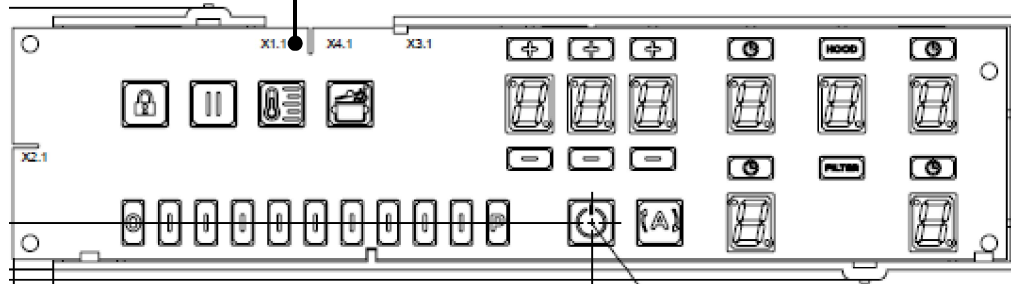
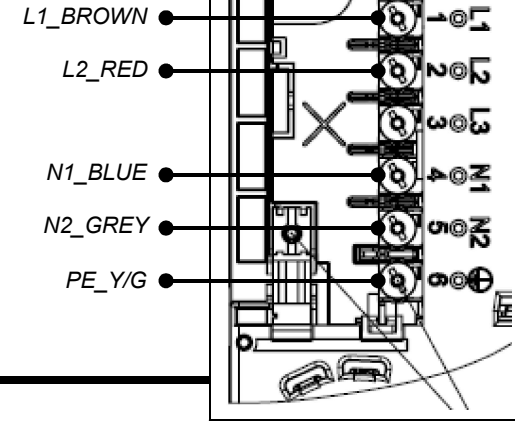
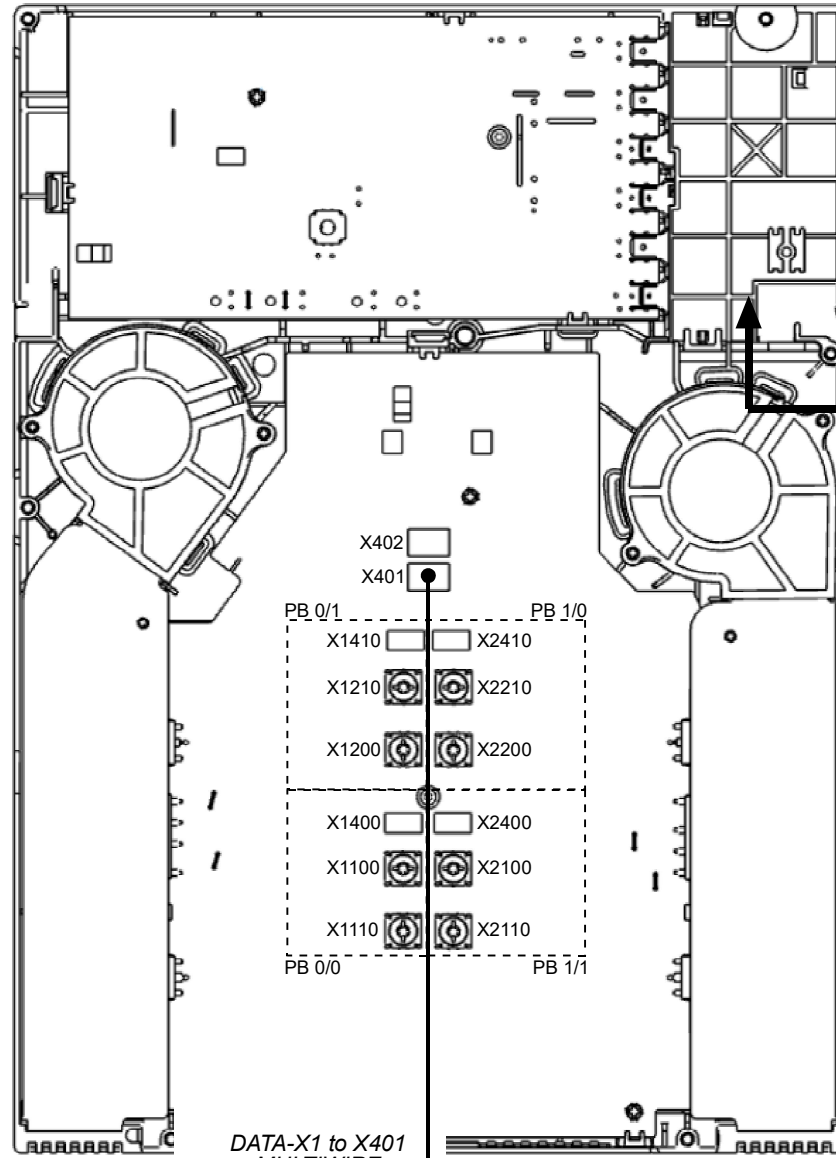


DATA DATE	MODIF. N. MODIF. NO.	DESCRIZIONE MODIFICA MODIFICATION	DISegnATO DRAWN BY	APPROVATO APPROVED
MODELLO		PARTICOLARE DETAIL	DISegno N. DRAWING No.	DATA DATE
TESLA B4		Schema elettrico / Wiring diagram	<b>SEL0203384</b>	
MATERIALE MATERIAL		COLORE STAMPA PRINT COLOUR	DISegnATO DRAWN BY	14/10/2024
Carta bianca adesiva 60x105 / Sticky white paper 60x105		Nero / Black	Piccioni M.	
		SCALA SCALE	APPROVATO APPROVED	
		1:1	Garufi C.	
FORM. A - 4		LA RIPRODUZIONE O LA CESSIONE DEL PRESENTE DISEGNO DEVONO ESSERE AUTORIZZATE DALLA "ELICA" SPA ANY REPRODUCTION OR TRANSFER OF THE PRESENT DRAWING MUST BE AUTHORIZED BY "ELICA" SPA	SOSTITUITO DAL DIS. N. REPLACED BY DRAWING	ULTIMA EMISS. LAST EDITION
			SOSTITUISCE IL DIS. N. IT REPLACES DRAWING	14/10/2024

ANGOLI Angles	± 0° 30'
QUOTA PRIMARIA PRIMARY DIMENSION	XX
QUOTE SENZA TOLLERANZA TOLLERENCE UNLESS OTHERWISE STATED	
0 ± 300	300 > 700
+ 10	+ 15
+ 15	+ 25
LUNGHE DIAM. LENGTH AND DIAM.	

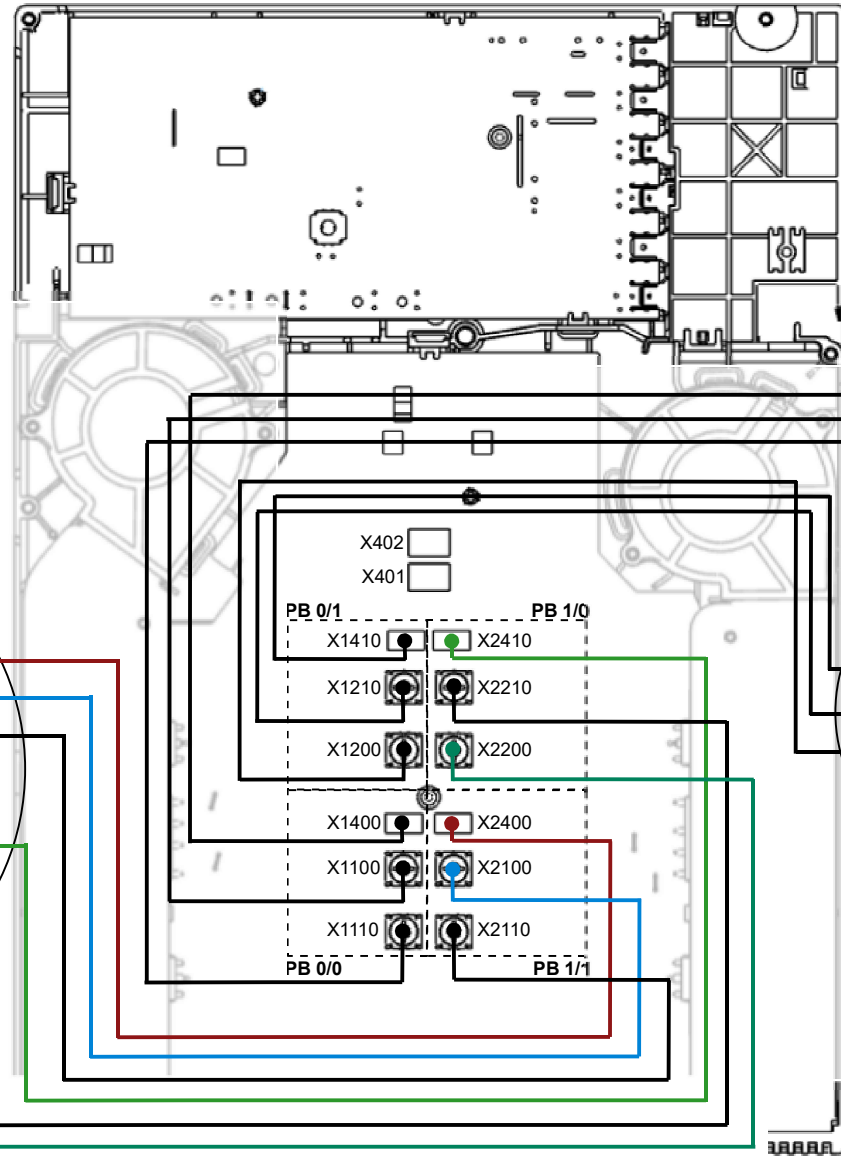


QUOTA PRIMARIA  
 PRIMARY DIMENSION  
 XX

ANGOLI  
 Angles  
 ± 0° 30'

QUOTE SENZA TOLLERANZA TOLLERANCE UNLESS OTHERWISE STATED

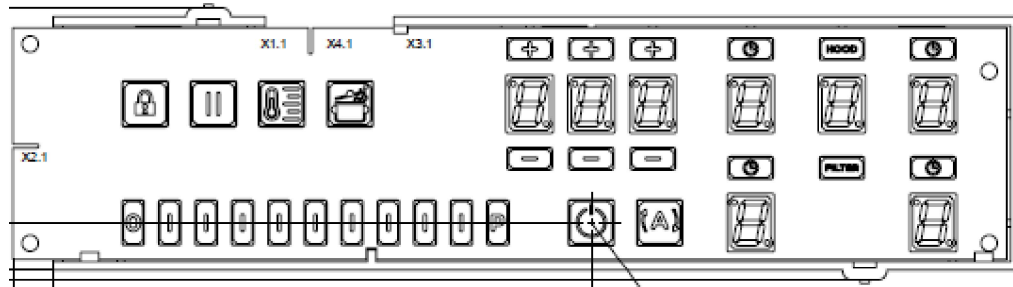
LUNGHE DIAM. LENGTH AND DIAM.	0 ± 300	300 > 700	> 700
	+ 10	+ 15	+ 25



- 280mm IND\_X2400 - SENS.(BROWN)
- 280mm IND\_X2100 - BLUE
- 280mm IND\_X2110 - BLACK
- 280mm IND\_X2410 - SENS.(GREEN)
- 280mm IND\_X2210 - BLACK
- 280mm IND\_X2200 - GREEN

- 130mm IND\_X1410 - SENS.
- 130mm IND\_X1210 - BLACK
- 130mm IND\_X1200 - BLUE

- 170mm IND\_X1400 - SENS.
- 170mm IND\_X1100 - BLACK
- 170mm IND\_X1110 - BLUE



QUOTA PRIMARIA PRIMARY DIMENSION		XX	
ANGOLI ANGLES		± 0° 30'	
TOLLERANZA UNLESS OTHERWISE STATED			
0 < 300	300 < 700	> 700	
+ 10	+ 15	+ 25	
LUNGHEZZE LENGTH AND DIAM.			