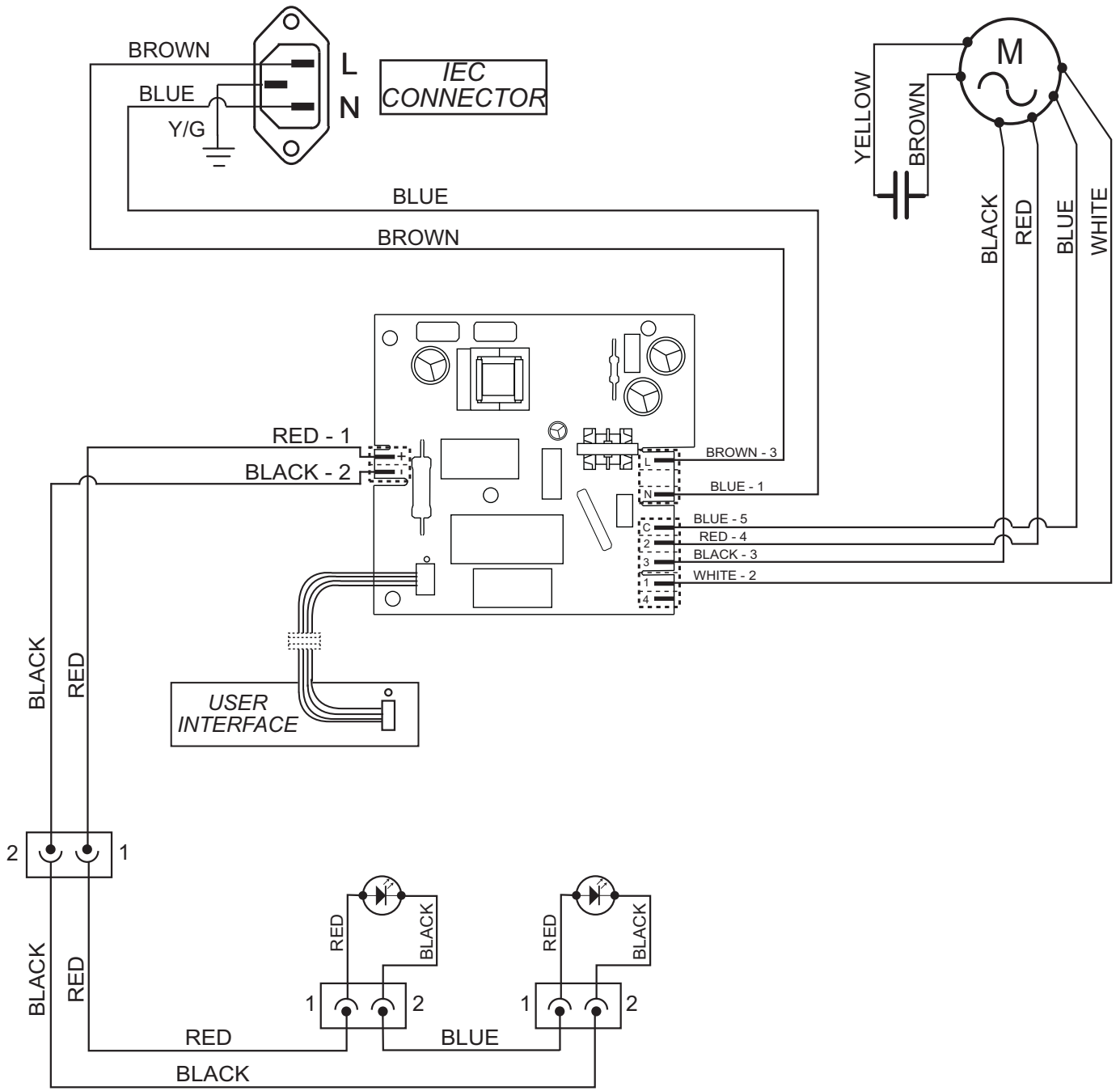


SEL0170828



DATA DATE	MODIF. N. MODIF. NO.	DESCRIZIONE MODIFICA MODIFICATION DESCRIPTION	DISEGNATO DRAWN BY	APPROVATO APPROVED
MODELLO MODEL <i>Cappe Verticali 2LED mot S</i>	PARTICOLARE DETAIL <i>Schema elettrico / Wiring diagram</i>	DISEGNO N. DRAWING No. SEL0170828	DATA DATE	
MATERIALE MATERIAL <i>Carta adesiva bianca 55x55 / Sticky white paper 55x55</i>	COLORE STAMPA PRINT COLOUR Nero / Black	DISEGNATO DRAWN BY Piccioni M.	APPROVATO APPROVED Meniconi L.	17/07/2020
 UFFICIO TECNICO TECHNICAL DEPARTMENT	 SCALA SCALE FORM. A - 4 1:1	LA RIPRODUZIONE O LA CESSIONE DEL PRESENTE DISEGNO DEVONO ESSERE AUTORIZZATE DALLA "ELICA" SPA ANY REPRODUCTION OR TRANSFER OF THE PRESENT DRAWING MUST BE AUTHORIZED BY "ELICA" SPA	SOSTITUITO DAL DIS. N. REPLACED BY DRAWING NO. SOSTITUISCE IL DIS. N. IT REPLACES DRAWING NO.	ULTIMA EMISS. LAST EDITION 17/07/2020