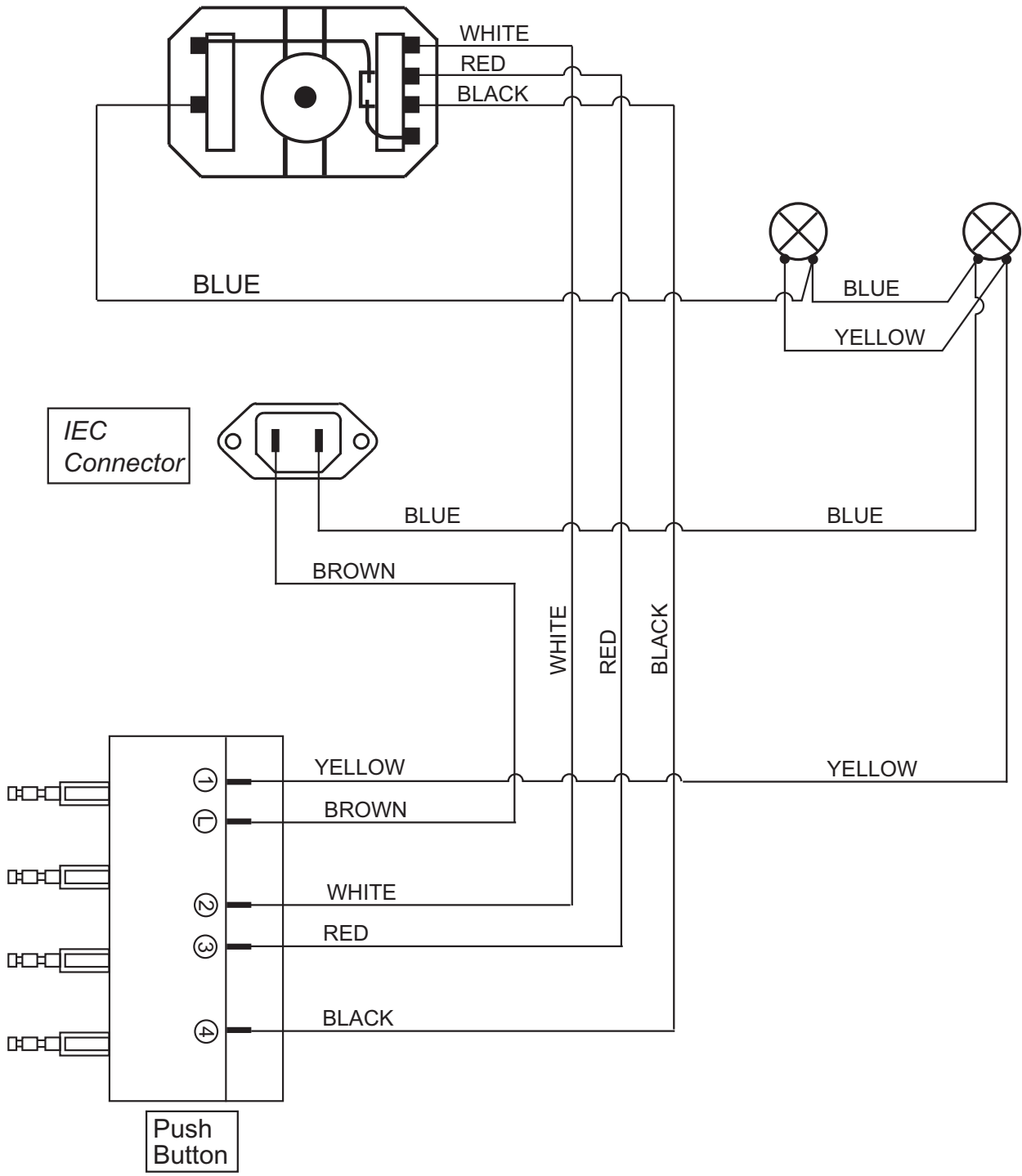

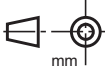


SEL0155727



DATA DATE	MODIF. N. MODIF. NO.	DESCRIZIONE MODIFICA MODIFICATION DESCRIPTION	DISEGNATO DRAWN BY	APPROVATO APPROVED
MODELLO MODEL	PARTICOLARE DETAIL		DISEGNO N. DRAWING No.	DATA DATE
CT17 MOT K P4T3V 2L IEC BIP	Schema elettrico / Wiring diagram		SEL0155727	
MATERIALE MATERIAL	Carta bianca adesiva 55x55 / Sticky white paper 55x55		DISEGNATO DRAWN BY	20/11/2018
 aria nuova UFFICIO TECNICO TECHNICAL DEPARTMENT	 mm FORM. A - 4	COLORE STAMPA PRINT COLOUR	APPROVATO APPROVED	ULTIMA EMISS. LAST EDITION 20/11/2018
		Nero / Black	Mulattieri R.	