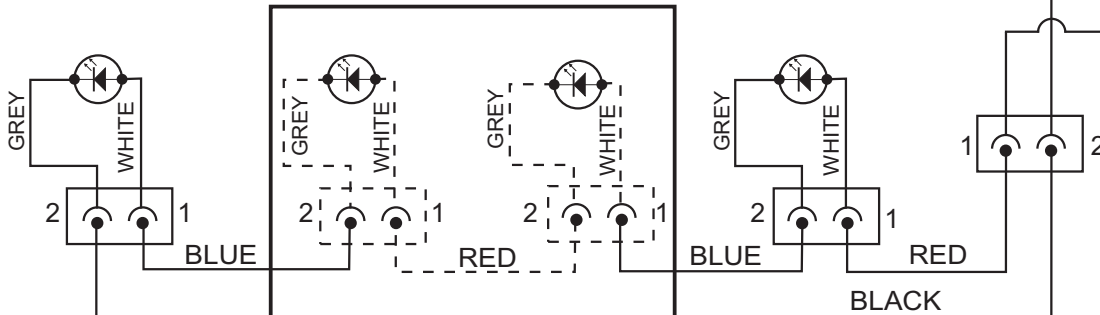
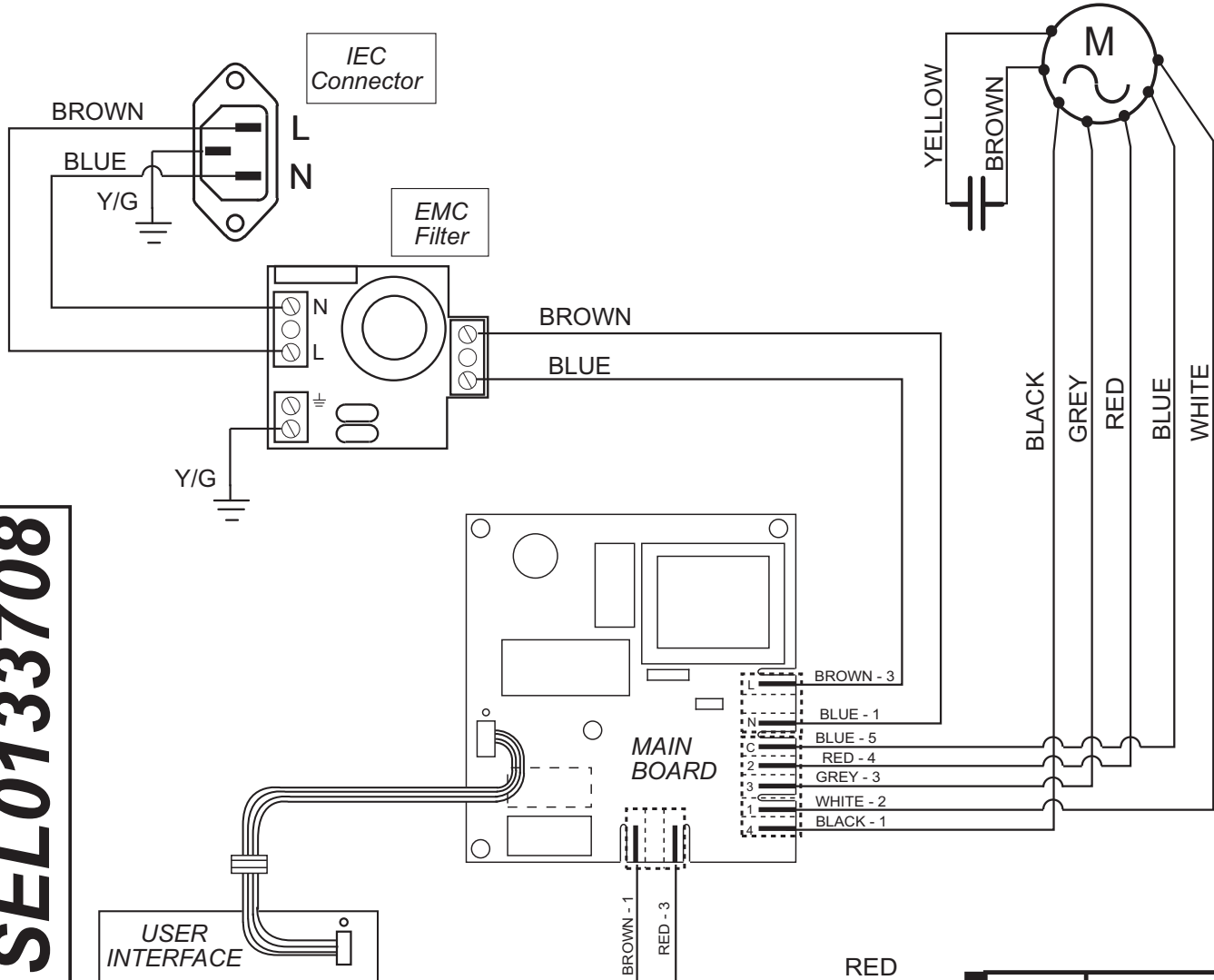


SEL0133708



ATTENTION!:
 ADDITIONAL LAMPS ONLY
 PRESENT ON THE VERSIONS
 WITH 4 LAMPS

DATA DATE	MODIF. N. MODIF. NO.	DESCRIZIONE MODIFICA MODIFICATION DESCRIPTION	DISEGNATO DRAWN BY	APPROVATO APPROVED
MODELLO MODEL		PARTICOLARE DETAIL	DISEGNO N. DRAWING No.	DATA DATE
Cappe Verticali EM 2H mot S		Schema elettrico / Wiring diagram	SEL0133708	
MATERIALE MATERIAL			DISEGNATO DRAWN BY	23/02/17
Carta adesiva bianca 55x55 / Sticky white paper 55x55			Salvucci L.	
 UFFICIO TECNICO TECHNICAL DEPARTMENT		COLORE STAMPA PRINT COLOUR	APPROVATO APPROVED	ULTIMA EMISS. LAST EDITION 23/02/17
		Nero / Black	Mulattieri R.	
SCALA SCALE	LA RIPRODUZIONE O LA CESSIONE DEL PRESENTE DISEGNO DEVONO ESSERE AUTORIZZATE DALLA "ELICA" SPA		SOSTITUITO DAL DIS. N. REPLACED BY DRAWING NO.	
mm	ANY REPRODUCTION OR TRANSFER OF THE PRESENT DRAWING MUST BE AUTHORIZED BY "ELICA" SPA		SOSTITUISCE IL DIS. N. IT REPLACES DRAWING NO.	
FORM. A - 4	1:1			