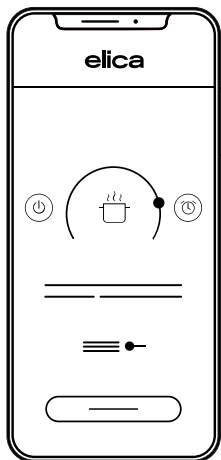


IT Istruzioni di montaggio e d'uso | **EN** Instruction on mounting and use |
DE Montage- und Gebrauchsanweisung |
FR Prescriptions de montage et mode d'emploi |
NL Montagevoorschriften en gebruiksaanwijzingen |
ES Montaje y modo de empleo | **PT** Instruções para montagem e utilização |
EL Οδηγίες συναρμολόγησης και χρήσης | **SV** Monterings- och bruksanvisningar |
FI Asennus- ja käyttöohjeet | **NO** Instrukser for montering og bruk |
DA Bruger- og monteringsvejledning | **PL** Instrukcja montażu i obsługi |
CS Návod na montáž a používání | **SK** Varovania a inštalácia |
HU Felszerelési és használati utasítás | **BG** Инструкции за монтаж и употреба |
RO Instrucțiuni de montaj și utilizare | **RU** Инструкция по монтажу и эксплуатации |
UK Інструкція з монтажу і експлуатації | **KK** Монтаждау мен пайдалану нұсқауы |
ET Paigaldus- ja kasutusjuhend | **LT** Montavimo ir naudojimosi instrukcija |
LV Ierīkošanas un izmantošanas instrukcija | **SR** Uputstva za montažu i upotrebu |
SL Opozorila in namestitvev | **HR** Uputstva za montažu i za uporabu |
TR Montaj ve kullanım talimatları | **AR** لوالاس ت عمل التركيب طرق

elica®



IT "Scarica la App ELICA CONNECT per accedere a tutti i vantaggi del tuo prodotto connesso.
Segui le istruzioni riportate nel foglio illustrativo applicato sul prodotto"

EN "Download the ELICA CONNECT APP to enjoy all the advantages of your connected product. Follow the instructions in the leaflet attached to the product"

DE "Laden Sie die APP ELICA CONNECT herunter, um auf alle Vorteile Ihres verbundenen Produkts zuzugreifen.
Befolgen Sie die auf dem Produkt angegebene Gebrauchsanweisungen".

FR « Télécharger l'APPLI APP ELICA CONNECT » pour accéder à tous les avantages de l'appareil connecté. Suivez les instructions de la notice collée sur l'appareil ».

ES « Descarga la APP ELICA CONNECT para acceder a todas las ventajas de tu producto conectado.
Sigue las instrucciones del folleto informativo del producto ».

PT "Descarregue a APP ELICA CONNECT para aceder a todos os benefícios relacionados com o seu produto.
Siga as instruções fornecidas no folheto ilustrativo aplicado ao produto"

PL „Pobierz APLIKACJĘ ELICA CONNECT, aby uzyskać dostęp do wszystkich zalet związanych z połączeniem produktu.
Postępuj zgodnie z instrukcjami wskazanymi w ulotce dołączonej do produktu"

RU "Загрузите приложение APP ELICA CONNECT, чтобы получить доступ ко всем преимуществам, которые дает подключение вашего прибора.
Следуйте инструкциям на листке, прикрепленном к изделию".

IT "E' possibile controllare la tua cappa Elica tramite comandi vocali.
Scopri nella APP ELICA CONNECT con quali assistenti vocali la tua cappa è compatibile".

EN "You can control your Elica hood with voice commands.
Use the ELICA CONNECT APP to discover which voice assistants your hood is compatible with."

DE "Es ist möglich, Ihre Elica-Dunstabzugshaube durch Sprachbefehle zu steuern.
Finden Sie in der APP ELICA CONNECT heraus, mit welchen Sprachassistenten Ihre Dunstabzugshaube kompatibel ist".

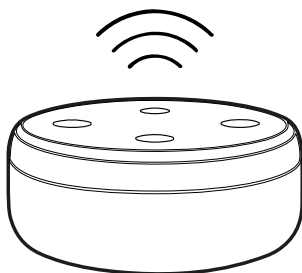
FR « Vous pouvez contrôler votre hotte Elica avec les commandes vocales.
Découvrez les assistants vocaux compatibles avec votre hotte sur l'APPLI ELICA CONNECT ».

ES « Es posible controlar la campana Elica con comandos de voz.
Descubre en la APP ELICA CONNECT con qué asistentes de voz es compatible tu campana ».

PT "É possível controlar o seu exaustor Elica através de comandos de voz.
Descubra na APP ELICA CONNECT quais são os assistentes de voz compatíveis com o seu exaustor".

PL „Możesz zarządzać okapem Elica za pomocą poleceń głosowych.
Odkryj w APLIKACJI ELICA CONNECT, z którymi asystentami głosowymi jest kompatybilny Twój okap".

RU "Вашей вытяжкой Elica можно управлять при помощи голосовых команд.
Узнайте в приложении APP ELICA CONNECT, какие голосовые ассистенты совместимы с вашей вытяжкой".



Attenersi strettamente alle istruzioni riportate nel manuale sintetico fornito con questo prodotto e nel manuale completo in formato digitale. Si declina ogni responsabilità per eventuali inconvenienti, danni o incendi provocati al prodotto derivati dall'inosservanza delle istruzioni riportate in questo manuale.

Il prodotto è concepito per l'aspirazione dei fumi e vapori della cottura ed è destinato al solo uso domestico.


È importante conservare tutti i manuali che accompagnano il prodotto per poterli consultare in ogni momento. In caso di vendita, di cessione o di trasloco, assicurarsi che restino insieme al prodotto.


L'apparecchio potrebbe avere estetiche differenti rispetto a quanto illustrato nei disegni di questo libretto, comunque le istruzioni per l'uso, la manutenzione e l'installazione rimangono le stesse.

Leggere attentamente le istruzioni: ci sono importanti informazioni sull'installazione, sull'uso e sulla sicurezza.

Non effettuare variazioni elettriche sull'apparecchio.

Verificare l'integrità del prodotto e dei componenti a corredo, prima di procedere con l'installazione. In caso contrario contattare il rivenditore e non proseguire con l'installazione.

 : i particolari contrassegnati con questo simbolo sono acquistabili separatamente presso rivenditori specializzati.

 : i particolari contrassegnati con questo simbolo sono accessori opzionali forniti solo in alcuni modelli e sono acquistabili sui siti www.elica.com e www.shop.elica.com.

■ SICUREZZA E NORMATIVE

SICUREZZA GENERALE

• Non effettuare variazioni elettriche o meccaniche sul prodotto o sulle condotte di scarico. • Prima di qualsiasi operazione di pulizia o manutenzione, disinserire il prodotto dalla rete elettrica togliendo la spina o staccando l'interruttore generale dell'abitazione. • Per tutte le operazioni di installazione e manutenzione utilizzare guanti da lavoro. • Il prodotto può essere utilizzato da bambini di età non inferiore a 8 anni e da persone con ridotte capacità fisiche, sensoriali o mentali, o prive di esperienza o della necessaria conoscenza, purché sotto sorveglianza oppure dopo che le stesse abbiano ricevuto istruzioni relative all'uso sicuro dell'apparecchio e alla comprensione dei pericoli ad esso inerenti. • I bambini devono essere controllati affinché non giochino con il prodotto. • La pulizia e la manutenzione non deve essere effettuata da bambini senza sorveglianza. • Il locale deve disporre di sufficiente ventilazione, quando il prodotto viene utilizzato contemporaneamente ad altri apparecchi a combustione di gas o altri combustibili. • Il prodotto va frequentemente pulito

sia internamente che esternamente (ALMENO UNA VOLTA AL MESE), rispettare comunque quanto espressamente indicato nelle istruzioni di manutenzione. • L'inosservanza delle norme di pulizia del prodotto e della sostituzione/pulizia dei filtri comporta rischi di incendi. • È severamente vietato fare cibi alla fiamma sotto il prodotto. • **ATTENZIONE:** Quando il piano di cottura è in funzione le parti accessibili del prodotto possono diventare calde. • Non collegare il prodotto alla rete elettrica finché l'installazione non è totalmente completata. • Per quanto riguarda le misure tecniche e di sicurezza da adottare per lo scarico dei fumi attenersi strettamente a quanto previsto dai regolamenti delle autorità locali competenti. • L'aria aspirata non deve essere convogliata in un condotto usato per lo scarico dei fumi prodotti da apparecchi a combustione di gas o di altri combustibili. • Non utilizzare o lasciare il prodotto privo di lampade correttamente montate per possibile rischio di scossa elettrica. • Il prodotto non va MAI utilizzato senza griglia correttamente montata. • Il prodotto non va MAI utilizzato come piano di appoggio a meno che non sia espressamente indicato.

• Per la sostituzione della lampada utilizzare solo il tipo lampada indicato nella sezione manutenzione /sistema di illuminazione di questo manuale. • L'impiego di fiamma libera è dannoso ai filtri e può dar luogo ad incendi, pertanto deve essere evitato in ogni caso. • La frittura deve essere fatta sotto controllo onde evitare che l'olio surriscaldato prenda fuoco. • In caso di dubbio, consultare il centro di assistenza autorizzato o personale qualificato similare.

SICUREZZA PER L'INSTALLAZIONE

• Utilizzare le viti di fissaggio in dotazione con il prodotto solo se idonee con la superficie, altrimenti acquistarne del tipo corretto. Verificare che all'interno del prodotto non vi sia (per motivi di trasporto) materiale di corredo (ad esempio buste con viti, garanzie etc.), eventualmente va tolto e conservato. • **AVVERTIMENTO:** La mancata installazione di viti e dispositivi di fissaggio in conformità di queste istruzioni può comportare rischi di natura elettrica. • Il tubo di evacuazione non è fornito e va acquistato. • Il diametro del tubo di scarico deve essere equivalente al diametro dell'anello di connessione. • Per l'installazione del prodotto sul piano cottura attenersi all'altezza indicata nei disegni. • La distanza minima fra la superficie di supporto dei recipienti sul dispositivo di cottura e la parte più bassa della cappa da cucina deve essere non inferiore a 60 cm in caso di cucine elettriche e di 65 cm in caso di cucine a gas o miste. • Se le istruzioni di installazione del dispositivo di cottura a gas specificano una distanza maggiore, bisogna tenerne conto.

SICUREZZA PER IL COLLEGAMENTO ELETTRICO

• La tensione di rete deve corrispondere alla tensione riportata sull'etichetta caratteristiche situata all'interno del prodotto. • Se provvisto di spina allacciare il prodotto ad una presa conforme alle norme vigenti posta in zona accessibile anche dopo l'installazione. • Se sprovvisto di spina (collegamento diretto alla rete) o la spina non è posta in zona accessibile, anche dopo installazione, applicare un interruttore bipolare a norma che assicuri la disconnessione completa della rete nelle condizioni della categoria di sovratensione III, conformemente alle regole di installazione. • Il prodotto è provvisto di un cavo alimentazione speciale; in caso di danneggiamento del cavo, richiederlo al servizio assistenza tecnica.

● **Attenzione!** Prima di ricollegare il circuito all'alimentazione di rete e di verificarne il corretto funzionamento, controllare sempre che il cavo di alimentazione sia stato montato correttamente.

Attenzione! Non utilizzare con un programmatore, timer, telecomando separato o qualsiasi altro dispositivo che si attiva automaticamente.

■ SUGGERIMENTI DI UTILIZZO

Suggerimenti per un corretto utilizzo al fine di ridurre l'impatto ambientale: Quando si inizia a cucinare, accendere l'aspirazione alla velocità minima, lasciandola accesa per alcuni minuti anche dopo il termine della cottura. Aumentare la velocità solo in caso di grandi quantità di fumo e vapore, utilizzando la funzione booster solo in casi estremi. Per mantenere ben efficiente il sistema di riduzione degli odori, sostituire, quando è necessario, il/i filtro/i carbone. Per mantenere ben efficiente il filtro del grasso, pulirlo in caso di necessità. Per ottimizzare l'efficienza e minimizzare i rumori, utilizzare il diametro massimo del sistema di canalizzazione indicato in questo manuale.

■ SMALTIMENTO A FINE VITA



Questo apparecchio è contrassegnato in conformità alla Direttiva Europea 2012/19/EC - UK SI 2013 No.3113, Waste Electrical and Electronic Equipment (WEEE). Assicurandosi che questo prodotto sia smaltito in modo corretto. L'utente contribuisce a prevenire le potenziali conseguenze negative per l'ambiente e la salute.

Il simbolo sul prodotto o sulla documentazione di accompagnamento indica che questo prodotto non deve essere trattato come rifiuto domestico ma deve essere consegnato presso l'idoneo punto di raccolta per il riciclaggio di apparecchiature elettriche ed elettroniche. Disfarsene seguendo le normative locali per lo smaltimento dei rifiuti. Per ulteriori informazioni sul trattamento, recupero e riciclaggio di questo prodotto, contattare l'idoneo ufficio locale, il servizio di raccolta dei rifiuti domestici o il negozio presso il quale il prodotto è stato acquistato.

■ NORMATIVE

Apparecchiatura progettata, testata e realizzata nel rispetto delle norme sulla Sicurezza: EN/IEC 60335-1; EN/IEC 60335-2-31, EN/IEC 62233. Prestazione: EN/IEC 61591; ISO 5167-1; ISO 5167-3; ISO 5168; EN/IEC 60704-1; EN/IEC 60704-2-13; EN/IEC 60704-3; ISO 3741; EN 50564; IEC 62301. EMC: EN 55014-1; CISPR 14-1; EN 55014-2; CISPR 14-2; EN/IEC 61000-3-2; EN/IEC 61000-3-3.

■ UTILIZZO

Il sistema di aspirazione può essere utilizzato in versione aspirante ad evacuazione esterna o filtrante a ricircolo interno.

● Versione Aspirante:

I vapori vengono evacuati verso l'esterno tramite un tubo di scarico fissato alla flangia di raccordo.

ATTENZIONE! Se il prodotto è provvisto di filtro/i a carbone, questo/i deve/devono essere rimosso/i.

Collegare il prodotto a tubi e fori di scarico a parete con diametro equivalente all'uscita d'aria (flangia di raccordo).

L'utilizzo di tubi e fori di scarico a parete con diametro inferiore determinerà una diminuzione delle prestazioni di aspirazione ed un drastico aumento della rumorosità.

Si declina perciò ogni responsabilità in merito.

- Usare un condotto lungo il minimo indispensabile.
- Usare un condotto con minor numero di curve possibile (angolo massimo della curva: 90°).
- Evitare cambiamenti drastici di sezione del condotto.

● Versione Filtrante:

L'aria aspirata verrà sgrassata e deodorata prima di essere riconvogliata nella stanza. Per utilizzare il prodotto in questa versione è necessario installare un sistema di filtraggio aggiuntivo a base di carboni attivi.

■ MONTAGGIO PRIMA INSTALLAZIONE

- Verificare che il prodotto acquistato sia di dimensioni idonee alla zona di installazione prescelta.
- Togliere il/i filtro/i al carbone attivo se forniti (vedi anche paragrafo relativo).
- Questo/i va/nno rimontato/i solo se si vuole utilizzare il prodotto in versione filtrante.
- Nel caso della presenza di pannelli e/o pareti e/o pensili laterali, verificare che ci sia spazio sufficiente per installare il prodotto e che sia sempre possibile accedere al pannello comandi con facilità.
- Il prodotto è dotato di tasselli di fissaggio adatti alla maggior parte di pareti/soffitti. È tuttavia necessario interpellare un tecnico qualificato per accertarVi sull'idoneità dei materiali a seconda del tipo di parete/soffitto. La/il parete/soffitto deve essere sufficientemente robusto da sostenere il peso della cappa.

■ ELICA CONNECT

La cappa è dotata di funzionalità WiFi per la connessione remota tramite l'App **Elica Connect**. Requisiti minimi di sistema: • Router wireless 2.4GHz WiFi b/g/n • Smartphone Android o iOS. Verificare sugli store la compatibilità dell'app con la versione del sistema operativo del proprio smartphone.

Nota: Il fabbricante ELICA dichiara che questo modello di elettrodomestico con apparecchiatura radio modulo WiFi è conforme alla direttiva 2014/53/UE.

L'apparecchiatura radio opera nella banda di frequenza ISM a 2.4GHz, la massima potenza a radiofrequenza trasmessa non eccede 20 dBm (e.i.r.p.).

Avvertenze:

• **Tutela dei dati:** I dati che l'apparecchio connesso rileva sono raccolti per consentire l'utilizzo di tutti i servizi dell'elettrodomestico connesso. Ulteriori informazioni sulle modalità del trattamento dei dati raccolti e sulla informativa privacy sono disponibili sul sito www.elica.com.

• **Disponibilità nei paesi:** Il servizio Elica Connect è disponibile in specifici paesi. Per ulteriori informazioni visitare la sezione dedicata del sito www.elica.com oppure verificare la disponibilità sullo store del proprio smartphone cercando l'App **Elica Connect**.

• **Modifiche future:** Elica si riserva di apportare tutte le modifiche che riterrà utili al miglioramento del servizio Elica Connect. Di conseguenza le descrizioni contenute in questo manuale non sono impegnative ed hanno un valore indicativo.

■ ELICA BLUETOOTH

La cappa è dotata della funzione Bluetooth.

È una funzione automatica che collega il piano di cottura a una cappa. Sia il piano cottura che la cappa dispongono di un comunicatore di segnale in radio frequenza.

Con la connessione Bluetooth, la cappa adatterà il suo funzionamento ai parametri di cottura del piano ad induzione.

L'algoritmo intelligente utilizzato nei dispositivi monitora con precisione l'intensità della cottura sul piano cottura e, in base ai dati letti, seleziona la potenza della cappa.

ATTENZIONE! Per ulteriori informazioni su come utilizzare la funzione, consultare il manuale di "MONTAGGIO E USO" del piano cottura compatibile con la cappa.

La connessione **Piano cottura e Cappa** funziona solo con prodotti **Elica**. La gamma di prodotti compatibili è riportata nel sito www.elica.com.

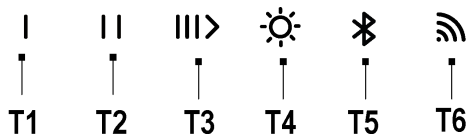
ATTENZIONE!

- Durante la procedura di affiliazione **Wi-Fi** della cappa con il **Cloud** tramite l'App **Elica Connect** i servizi di connessione **Bluetooth** con il piano cottura sono temporaneamente sospesi.

- Durante le procedure di affiliazione **Bluetooth** della

cappa con il piano cottura (oppure il piano cottura è spento), i servizi di connessione **WIFI** con il **Cloud** tramite l'**APP Elica Connect** sono temporaneamente sospesi.

■ FUNZIONAMENTO



T1 = Prima pressione **ON** Velocità 1 - Seconda pressione **OFF** motore.

T2 = Prima pressione **ON** Velocità 2 - Seconda pressione **OFF** motore.

T3 = Prima pressione, **ON** Velocità 3; Seconda pressione – **ON** velocità **Intensiva**; Terza pressione **OFF** motore.

Intensiva: durata 7 minuti dopodiché ritorna all'impostazione precedentemente selezionata. Si può uscire da questa modalità premendo qualsiasi tasto.

T4= Tasto **ON/OFF** luce

Solo in alcuni modelli:

Regolazione intensità luce (Dimmer): a luce accesa, premere il tasto **T4** per più di 2 sec. Sarà possibile regolare l'intensità della luce in modo uniforme in base alla superficie di lavoro. In alcuni modelli la pressione prolungata del tasto **T4** è seguita da un segnale acustico e poi dal lampeggio del Led.

Regolazione tonalità luce: A luce accesa premere e mantenere premuto i tasti **T4** e **T5** per regolare la tonalità della luce.

T5 = Attiva o disattiva la funzione **Bluetooth**

Nota:La Funzione **Bluetooth**: viene attivata solo con un piano cottura compatibile alla cappa. Per l'affiliazione consultare il manuale "**Montaggio e Uso**" del **Piano Cottura**.

T6 = Tasto connettività Wi-Fi.

Spegnimento ritardato della cappa (Delay switch off):

Attenzione! questa funzione è disponibile solo se il prodotto **NON** è connesso al **Cloud Elica**.

È possibile impostare lo spegnimento ritardato della cappa (**OFF**) premendo nuovamente per più di 2 sec. il tasto della velocità (potenza) di aspirazione attiva in quel momento con il led che lampeggia lentamente, dopo di che la cappa si spegne.

I tempi di spegnimento ritardato disponibili sono:

T1= Velocità (potenza) di aspirazione **20 minuti**

T2= Velocità (potenza) di aspirazione **15 minuti**

T3= Velocità (potenza) di aspirazione **10 minuti**.

Attenzione!

- Premendo brevemente il tasto impostato sul **delay switch off** la cappa si spegne.

- Premendo brevemente un tasto qualsiasi ma diverso da quello precedentemente impostato con **delay switch off**, si attiva la velocità di aspirazione impostata.

- Premendo a lungo il tasto impostato col **delay switch off** la cappa mantiene la velocità ma senza temporizzazione.

Nota: (solo per prodotti con funzione **Wi-Fi**): il **delay switch off** può essere programmato in modo più avanzato, quando si è connessi al **Cloud Elica**, tramite l'**App Elica Connect**.

CONTROLLO DEL PRODOTTO CON BLUETOOTH (T5)

La cappa può essere associata contemporaneamente a più piani cottura (max.2). Per l'affiliazione consultare il manuale "**Montaggio e Uso**" del Piano Cottura.

CONTROLLO DEL PRODOTTO CON Wi-Fi (T6)

Questa funzionalità permette di comandare il prodotto da un dispositivo cellulare, anche fuori casa. Per utilizzare il prodotto tramite **Wi-Fi**, è necessario scaricare l'**App Elica Connect**, e seguire le istruzioni indicate.

- Configurazione Wi-Fi:

Seguire le istruzioni indicate nell' **App Elica Connect** per la configurazione **Wi-Fi**. Durante la procedura di configurazione il Led del tasto **T6**, si illumina indicando lo stato della connettività (vedi tabella stato **Wi-Fi** sotto).

Per Interrompere o Riattivare la procedura di configurazione **Wi-Fi**, premere per circa 6 sec. il tasto **T6**.

- Reset configurazione Wi-Fi:

Questa operazione serve a riportare il prodotto alla configurazione di fabbrica.

Premere per 6 sec. il tasto **T6**, lo stato sarà non configurato e il led del tasto **T6** spento.

Nota: La password e tutte le altre impostazioni effettuate nell' **App Elica Connect** verranno resettate e sarà necessario impostarle nuovamente.

- Accensione/Spengimento Wi-Fi:

dopo aver effettuato la configurazione, è possibile accendere / spegnere il **Wi-Fi**.

Premere per 2 sec. il tasto **T6**.

Nota: lo spegnimento del **Wi-Fi** con questa procedura non comporta la perdita dei parametri salvati in precedenza.

Tabella stato Wi-Fi

LED L6	Stato Wi-Fi
Luce spenta	Wi-Fi non configurato o spento
Luce pulsante veloce arancio	Inserimento credenziali router. Attenzione per inserire le credenziali c'è un tempo max di 5 minuti.

LED L6	Stato Wi-Fi
Luce fissa arancio	Tentativo di connessione al router Wi-Fi
Luce pulsante lenta bianca	Tentativo di connessione al Cloud Elica
Luce accesa fissa bianca	Wi-Fi connesso
Luce accesa bianca con breve luce pulsante	Ricezione di un comando da l'App Elica Cloud: accensione motore o luce ecc..

Indicatore di saturazione filtri

La cappa indica quando e necessario eseguire la manutenzione dei filtri.

Allarme Filtro grassi (ogni 40 ore circa di utilizzo):

- a cappa spenta premendo una qualsiasi velocità si accendono i tasti **T1+T2 per 10 sec.** ad indicare la manutenzione dei **filtri grassi**.

- Dopo aver eseguito la manutenzione dei **filtri grassi** è necessario eseguire il reset premendo i tasti **T1+T2 per 2 sec.** durante la visualizzazione dell'allarme.

- L'operazione di reset è confermata se i led dei tasti **T1-T2** lampeggiano velocemente e poi si spengono.

Per disattivare la funzione Allarme Filtro grassi procedere come segue:

Questo allarme è normalmente **attivo**, per disattivarlo eseguire questa procedura:

a cappa spenta premere e mantenere premuto a lungo e contemporaneamente i tasti **T1-T2 -T3**, si accendono i led **T1 T2 e T3** con intensità differenti che va da luce intensa a luce tenue, si entra nel menu di gestione della funzione **allarme Filtro grassi**, per disattivarlo premere contemporaneamente per **2 sec.** i tasti **T1 – T2**.

Attenzione! La funzione è disattivata se **T2** ha il led con luce tenue, se la luce del led **T2** è intensa bisogna ripetere l'operazione.

Per riattivare la funzione **Allarme Filtro grassi** ripetere l'operazione.

Allarme Filtro odori al carbone attivo (ogni 160 ore circa di utilizzo):

- a cappa spenta premendo una qualsiasi velocità si accendono i tasti **T1+T3 per 10 sec.** ad indicare la manutenzione dei **filtri al carbone attivo**.

- Dopo aver eseguito la manutenzione dei **filtri al carbone attivo** è necessario eseguire il reset premendo i tasti **T1+T3 per 2 sec.** durante la visualizzazione dell'allarme.

- L'operazione di reset è confermata se i led dei tasti **T1-T3** lampeggiano velocemente e poi si spengono.

Attivazione allarme Saturazione Filtro odori al carbone attivo.

Questo allarme è normalmente **disattivato**.

Per attivarlo procedere come segue:

A cappa spenta premere e mantenere premuto a lungo e contemporaneamente i tasti **T1-T2 -T3**, si accendono i led

T1 T2 e T3 con intensità differenti che va da luce intensa a luce tenue, si entra nel menu di attivazione della funzione indicatore **saturazione filtro odori al carbone attivo**, per attivarlo premere contemporaneamente per **2 sec.** i tasti T1 – T3.

Attenzione! La funzione è attiva se T3 ha il led con luce intensa, se la luce del **led T3** è tenue bisogna ripetere l'operazione.

- Per disattivare la funzione **Saturazione Filtro odori al carbone attivo** ripetere l'operazione.

■ AVVERTENZE DI MANUTENZIONE

- **Pulizia:** Per la pulizia usare esclusivamente un panno inumidito con detersivi liquidi neutri. Non utilizzare utensili o strumenti per la pulizia.
- Evitare l'uso di prodotti contenenti abrasivi. **NON UTILIZZARE ALCOOL!**



Per la manutenzione del prodotto vedere le immagini a fine installazione contrassegnate con questo simbolo.

• **✘A Filtro Antigrasso:** Il filtro antigrasso metallico deve essere pulito una volta al mese con detersivi non aggressivi, manualmente oppure in lavastoviglie a basse temperature ed a ciclo breve. Per smontare il filtro grassi tirare la maniglia di sgancio a molla.

• Il Filtro antigrasso trattiene le particelle di grasso derivanti dalla cottura. Con il lavaggio in lavastoviglie il filtro antigrasso metallico può scolorirsi ma le sue caratteristiche di filtraggio non cambiano assolutamente.

• **✘B Filtro ai carboni attivi lavabile (solo per versione filtrante):**

il filtro al carbone può essere lavato ogni due mesi (o quando il sistema di indicazione di saturazione dei filtri - se previsto sul modello in possesso - indica questa necessità). Come indicato nella sezione disegni: togliere i filtri antigrasso, rimuovere il filtro carbone e lavare in acqua calda e detersivi idonei o in lavastoviglie a 65°C (in caso di lavaggio in lavastoviglie eseguire il ciclo di lavaggio completo senza stoviglie all'interno). Togliere l'acqua in eccesso senza rovinare il filtro, dopodiché riporlo nel forno per 10 minuti a 100°C per asciugarlo definitivamente. Rimettere i filtri antigrasso.

Sostituire il materassino ogni 3 anni e ogni volta che il panno risulta danneggiato.

■ Illuminazione

• Il sistema di illuminazione è basato sulla tecnologia LED. I LED garantiscono una illuminazione ottimale, con una durata fino a 10 volte maggiore delle lampade tradizionali e consentono di risparmiare il 90% di energia elettrica.

• **Sistema di Illuminazione :** Il sistema di illuminazione

non è sostituibile dall'utente, in caso di malfunzionamenti contattare il servizio assistenza.

EN

Strictly follow the instructions provided in the summary manual supplied with this product and in the full digital manual. No liability shall be accepted for any inconvenience, damage or fire caused to the product as a result of not following the instructions given in this manual.

The product is designed for the extraction of cooking fumes and steam and it is for domestic use only.

It is important to keep all the manuals accompanying the product so that they can be consulted at all times. If sold, transferred or moved, make sure it remains with the product.

The device may have different aesthetic features with respect to the illustrations in this handbook, however the operating, maintenance and installation instructions remain the same.

Read the instructions carefully: they contain important information on installation, operation and safety.

Do not make electrical changes to the device.

Check the integrity of the product and the components that come with it, before proceeding with the installation operations. Otherwise, contact the dealer and do not continue with the installation.



the parts marked with this symbol can be purchased separately from specialised dealers.

*: the parts marked with this symbol are optional accessories supplied only with some models and can be purchased from the websites www.elica.com and www.shop.elica.com.

■ SAFETY AND REGULATIONS

⚠ GENERAL SAFETY

•Do not make electrical or mechanical changes on the product or on the exhaust pipes. •Before doing any cleaning or maintenance work, disconnect the product from the mains power supply by removing the plug or turning off the mains switch. •For all installation and maintenance operations, always wear work gloves. •The product can be used by children over the age of 8 and by people with reduced physical, sensory or mental capabilities or without experience or the necessary knowledge, as long as they are properly supervised or have been instructed on how to safely use the device and understand the inherent dangers. •Children must be supervised to make sure that they do not play with the product. •Cleaning and maintenance must never be performed by children unless they are properly supervised. •The room must have sufficient ventilation when the product is used at the same time as other appliances burning gas or other fuels. •The product must be cleaned frequently both inside and out (AT LEAST ONCE A

MONTH); always follow the instructions given in the maintenance manual. • Failure to comply with the rules indicated for cleaning the product and replacing/cleaning the filters may result in the risk of fire. • It is strictly forbidden to cook food on the flame under the product. • **WARNING:** • When the hob is on, the accessible parts of the product may become hot. • Do not connect the product to the electrical power supply until the installation is complete. • The regulations laid down by local authorities must be strictly followed with regard to the technical and safety measures to adopt for fume extraction. • The extracted air must not be conveyed through the same ducts used to extract the fumes generated by gas combustion or other types of combustion products. • Do not use or leave the product without appropriately installed lamps, as this may result in the risk of electric shock. • The product must NEVER be used without the grille correctly fitted. • The product must NEVER be used as a support surface unless expressly indicated.

• Range hoods and other cooking fume extractors may adversely affect the safe operation of appliances burning gas or other fuels (including those in other rooms) due to back flow of combustion gases. These gases can potentially result in carbon monoxide poisoning. After installation of a range hood or other cooking fume extractor, the operation of flued gas appliances should be tested by a competent person to ensure that back flow of combustion gases does not occur.

• To replace the lamp, only use the lamp indicated in the maintenance/lighting system section of this manual. • Using a naked flame may damage the filters and cause a fire hazard, and must therefore be avoided under all circumstances. • Extra care must be taken when frying to prevent the oil from overheating and catching fire. • In case of doubt, contact the authorised service centre or similar qualified personnel.

INSTALLATION SAFETY

• Use the fixing screws supplied with the product only if suitable for the surface; otherwise purchase the correct type of screws. • Check for accessories (e.g. bags containing screws, warranty certificates, etc.) inside the product (placed there for transport reasons). If there are any, remove them and keep them safe. • **WARNING:** Failure to install screws and fasteners in accordance with these instructions may result in electrical hazards. • The exhaust pipe is not supplied and must be purchased. • The diameter of the exhaust pipe must be equivalent to the diameter of the connecting ring. • For installation of the product on the hob, respect the height indicated in the drawings. • The minimum distance between the surface of the container supports on the cooker and the lowest part of the range hood must not be less than 60 cm (not less than 65 cm only for Australia and New Zealand) for electric

cookers and 65 cm for gas or mixed cookers. • If the installation instructions of the gas cooker specify a greater distance, take it into account.

ELECTRICAL CONNECTION SAFETY

• The mains voltage must correspond to the voltage indicated on the label found inside the product. • If it features a plug, connect the product to a socket that complies with current standards, located in an area accessible even after installation. • If it does not feature a plug (direct connection to the mains) or the plug is not located in an accessible area, even after installation, apply a standard double pole switch that ensures complete disconnection from the mains in category III overvoltage conditions, in accordance with the installation rules. • The product features a special power cable; if the cable is damaged, contact the Service Centre for a replacement.

● **Attention!** Before reconnecting the circuit to the mains power supply and making sure that it is working correctly, always check that the power cable is correctly installed.

Please note! Do not use with a programmer, timer, separate remote control or any other device that activates automatically.

RECOMMENDATIONS FOR USE

Recommendations for correct use in order to reduce the impact on the environment: When cooking begins, the extractor should be turned on at minimum speed, and left on for a few minutes even after cooking is complete. Increase the speed only if there is a large quantity of fumes and steam, using the Booster function only in extreme cases. To keep the odour reduction system running efficiently, replace the carbon filter/s when necessary. To ensure the high performance of the grease filter, clean it when necessary. To improve efficiency and minimise noise, use the maximum duct diameter indicated in this manual.

END-OF-LIFE DISPOSAL

This device is marked in compliance with the European Directive 2012/19/EC - UK SI 2013 No.3113, Waste Electrical and Electronic Equipment (WEEE). Make sure that this product is disposed of correctly. The user helps prevent potential negative consequences for the environment and for health.



The symbol on the product or accompanying documentation indicates that this product should not be treated as household waste but should be handed over at a suitable collection point for the recycling of electrical and electronic equipment. Dispose of it in accordance with local regulations for waste disposal. For further information about the treatment, recovery and recycling of this product, please contact your local authority, the collection service for household waste or the shop from where the product was purchased.

■ REGULATIONS

Equipment designed, tested and manufactured in compliance with safety regulations: EN/IEC 60335-1; EN/IEC 60335-2-31, EN/IEC 62233. Performance: EN/IEC 61591; ISO 5167-1; ISO 5167-3; ISO 5168; EN/IEC 60704-1; EN/IEC 60704-2-13; EN/IEC 60704-3; ISO 3741; EN 50564; IEC 62301. EMC: EN 55014-1; CISPR 14-1; EN 55014-2; CISPR 14-2; EN/IEC 61000-3-2; EN/IEC 61000-3-3.

■ USE

The extraction system can be used in the duct-out version with external evacuation, or in the recirculating version with filtering and internal recirculation.

● Duct-Out Version:

Vapours are evacuated outside through an exhaust pipe attached to the connecting flange.

CAUTION! If the product features one or more carbon filters, they must be removed.

Connect the product to wall-mounted exhaust pipes and holes with a diameter equivalent to the air outlet (connecting flange).

The use of pipes and outlet holes in the wall with a smaller diameter will reduce the extraction performance and drastically increase the noise level.

All responsibility in this regard is therefore denied.

- Use a ducting pipe with the shortest length necessary.
- Use a ducting pipe with the least number of bends possible (maximum bend angle: 90°).
- Avoid drastic changes in the ducting pipe diameter.

● Recirculating Version:

The suctioned air will be degreased and deodorised before it is sent back into the room. To use the product in this version, it is necessary to install an additional activated carbon filter system.

■ ASSEMBLY BEFORE INSTALLATION

- Check that the product is the right size for the installation area.
- Remove the activated carbon filter(s) if supplied (see also relevant paragraph).
- It(they) must be reinstalled if the product is used in the filter version.
- If there are panels and/or walls and/or wall units on the sides, make sure that there is enough space to install the product and that it is always possible to access the control panel easily.
- The product is equipped with fixing plugs suitable for most walls/ceilings. However, it is necessary to consult a qualified technician to make sure that the materials are suitable for the type of wall/ceiling. The wall/ceiling must be strong enough to support the weight of the hood.

■ ELICA CONNECT

The hood features a Wi-Fi function for remote connection via the **Elica Connect** App. Minimum system requirements:

- 2.4GHz Wi-Fi b/g/n wireless router
- Android or iOS Smartphone. Via the stores, check that the app is compatible with the operating system your Smartphone is running.

Note: The ELICA manufacturer declares that this model of household appliance with WiFi module radio equipment complies with Directive 2014/53/EU.

The radio equipment operates within the 2.4GHz ISM frequency band, the maximum radio frequency power transmitted does not exceed 20 dBm (e.i.r.p.).

Warnings:

- **Data protection:** The data that the connected device detects is collected to allow for all the services of the connected appliance to be used. Further information on how the collected data is processed and on the privacy policy is available at www.elica.com.
- **Availability in different countries:** The Elica Connect service is available in specific countries. For further information, see the dedicated section at www.elica.com or check for availability from your Smartphone store by searching for the **Elica Connect** App.
- **Future changes:** Elica reserves the right to make any changes deemed useful to improve the Elica Connect service. As a result, the descriptions contained in this manual are not binding and should be treated as purely indicative.

■ ELICA BLUETOOTH

The hood features the Bluetooth function.

It is an automatic function that connects the hob to a hood. Both the hob and the hood have a radio frequency signal communicator.

With the Bluetooth connection, the hood will adapt its operation to the cooking parameters of the induction hob.

The smart algorithm used in the devices accurately monitors the cooking intensity on the hob and, based on the data detected, selects the power of the hood.

ATTENTION! For further information on how to use the function, see the "ASSEMBLY AND USE" manual of the hob compatible with the hood.

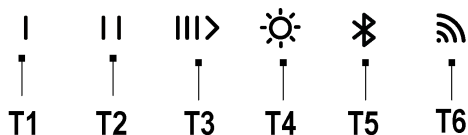
The connection between the **Hob and Hood** only works with **Elica** products. The range of compatible products is shown on the website www.elica.com.

ATTENTION!

- During the **Wi-Fi** pairing procedure of the hood with the **Cloud** via the **Elica Connect App**, the **Bluetooth** connection services with the hob are temporarily suspended.
- During the **Bluetooth** pairing procedure of the hood with

the hob (or when the hob is switched off), the **Wi-Fi** connection services with the **Cloud** via the **Elica Connect App** are temporarily suspended.

■ OPERATION



T1 = First press: Speed 1 **ON** - Second press: motor **OFF**.
T2 = First press: Speed 2 **ON** - Second press: motor **OFF**.
T3 = First press: Speed 3 **ON** - Second press: **Intensive** speed **ON** - Third press: motor **OFF**.

Intensive: it lasts 7 minutes, after which it goes back to the previously selected setting. It is possible to exit this mode by pressing any button.

T4= Light **ON/OFF** key

In selected models only:

Light intensity adjustment (Dimmer): with the light on, press key **T4** for more than 2" sec. It will be possible to adjust the intensity of the light evenly based on the work surface. In some models, when **T4** is pressed and held down, there is a beep and the LED flashes.

Light tone adjustment: With the light on, press and hold keys **T4** and **T5** to adjust the light tone.

T5 = Activates or deactivates the **Bluetooth** function

Note: the **Bluetooth** function is activated only with a hob compatible with the hood. For pairing, see the "**Assembly and Use**" manual of the **Hob**.

T6 = Wi-Fi connectivity key.

Delayed switch-off of the hood (Delay switch off):

Attention! This function is available only if the product is NOT connected to the **Elica Cloud**.

It is possible to set the delayed switch-off of the hood (**OFF**) by pressing once again the key of the extraction speed (power), active at that time with the LED flashing slowly, for more than 2 seconds, after which the hood switches off.

The available delayed switch-off times are:

T1= Extraction speed (power) **20 minutes**

T2= Extraction speed (power) **15 minutes**

T3= Extraction speed (power) **10 minutes**.

Attention!

- Briefly pressing the key set to **delay switch off** switches off the hood.

- Briefly pressing any key other than the key set to **delay switch off**, activates the set extraction speed.

- By long-pressing the key set to **delay switch off**, the hood maintains the speed but without timing.

Note: (only for products with **Wi-Fi** function): the **delay**

switch off can be programmed in a more advanced way, when connected to the **Elica Cloud**, via the **Elica Connect App**.

CONTROLLING THE PRODUCT VIA BLUETOOTH (T5)

The hood can be paired with several hobs at the same time (max.2). For pairing, see the "**Assembly and Use**" manual of the **Hob**.

CONTROLLING THE PRODUCT VIA Wi-Fi (T6)

This feature allows the product to be controlled from a mobile device, even when away from home. To use the product via **Wi-Fi**, it is necessary to download the **Elica Connect App** and follow the instructions given.

- Wi-Fi Configuration:

Follow the instructions provided in the **Elica Connect App** for the **Wi-Fi** configuration. During the configuration procedure, the LED of key **T6** will light up indicating the connectivity status (see the **Wi-Fi** status table below).

To interrupt or reactivate the **Wi-Fi** configuration procedure, press **T6** for 6 seconds.

- Wi-Fi configuration reset:

This operation is used to reset the product to the factory configuration.

Press **T6** for 6 seconds; the status will be "not configured" and the LED of key **T6** will go out.

Note: The password and all other settings made from the **Elica Connect App** will be reset and will need to be set again.

- Wi-Fi On/Off:

after the configuration, the **Wi-Fi** can be switched on / off.

Press **T6** for 2 seconds.

Note: switching off the **Wi-Fi** with this procedure does not result in the loss of the previously saved parameters.

Wi-Fi status table

L6 LED	Wi-Fi Status
Light off	Wi-Fi not configured or off
Orange light flashing fast	Entering the router credentials. Attention: there is a maximum time limit of 5 minutes to enter the credentials.
Steady orange light	Attempt to connect to the Wi-Fi router
White light flashing slowly	Attempt to connect to the Elica Cloud
White steady light	Wi-Fi connected

L6 LED	Wi-Fi Status
White light on with short flashing light	Command received from Elica Cloud App: motor on or light on, etc.

Filter saturation indicator

The hood indicates when maintenance is needed for the filters.

Grease filter alarm (every 40 hours of use approximately):

- with the hood switched off, by pressing any speed, the keys **T1+T2 light up for 10 seconds**, indicating maintenance of the **grease filters**.

- After carrying out maintenance on the **grease filters**, it is necessary to reset by pressing keys **T1+T2 for 2 seconds** while the alarm is displayed.

- The reset operation is confirmed if the LEDs of keys **T1-T2** flash quickly and then go out.

To deactivate the grease Filter Alarm function, proceed as follows:

This alarm is normally **active**; to deactivate it, perform this procedure:

with the hood switched off, press and hold keys **T1-T2 -T3** at the same time: LEDs **T1 T2 and T3** will light up with different intensities from bright to soft; you will enter the management menu of the **grease Filter alarm**, to deactivate it press keys **T1 - T2** at the same time for **2 seconds**.

Attention! The function is deactivated if **T2** has the LED with a soft light; if the light of LED **T2** is bright, the operation must be repeated.

To reactivate the **grease Filter Alarm** function, repeat the operation.

Activated carbon odour Filter Alarm (every 160 hours of use approximately):

- with the hood switched off, by pressing any speed, the keys **T1+T3 light up for 10 seconds**, indicating maintenance of the **activated carbon filters**.

- After carrying out maintenance on the **activated carbon filters**, it is necessary to reset by pressing keys **T1+T3 for 2 seconds** while the alarm is displayed.

- The reset operation is confirmed if the LEDs of keys **T1-T3** flash quickly and then go out.

Activation of activated carbon odour Filter Saturation alarm.

This alarm is normally **deactivated**.

To activate it, proceed as follows:

with the hood switched off, press and hold keys **T1-T2 -T3** at the same time: LEDs **T1 T2 and T3** will light up with different intensities from bright to soft; you will enter the activation menu of the **activated carbon odour filter saturation** indicator function, to activate it press keys **T1 - T3** at the same time for **2 seconds**.

Attention! The function is active if **T3** has the LED with a bright light; if the light of LED **T3** is soft, the operation must

be repeated.

- To deactivate the **activated carbon odour Filter Saturation** function, repeat the operation.

■ MAINTENANCE WARNINGS

- **Cleaning:** For cleaning, simply use a cloth moistened with neutral liquid detergents. Do not use cleaning tools or instruments.
- Avoid the use of abrasive products. **DO NOT USE ALCOHOL!**



For product maintenance, see the images at the end of the installation marked by this symbol.



• **XA Anti-Grease Filter:** The metallic anti-grease filter must be cleaned once a month with non-aggressive detergents, manually or in a dishwasher on a short wash at low temperatures. To remove the anti-grease filter, pull the spring release handle.

• The Anti-Grease Filter traps the grease particles produced during cooking. When cleaned in the dishwasher, the metal grease filter may discolour, but its filtering characteristics remain unchanged.



• **XB Washable activated carbon filter (for filter version only):**

The carbon filter can be washed every two months (or when indicated by the filter saturation system - if included in your model). As indicated in the drawing section: remove the grease filter, remove the carbon filter and wash using hot water and suitable detergents or in a dishwasher at 65°C (if washing in a dishwasher, carry out the complete washing cycle without dishes inside). Remove any excess water without damaging the filter, then place it in the oven for 10 minutes at 100°C to dry it out completely. Put the anti-grease filters back in place.

Replace the foam layer every 3 years and each time the cloth appears damaged.

Illumination

• The lighting system is based on LED technology. LEDs provide optimal illumination, last up to 10 times longer than conventional lamps and save 90% of electricity.

• **Lighting system :** The lighting system cannot be replaced by the user, contact Customer Service in case of malfunction.

DE

Halten Sie sich strikt an die Anweisungen, die in der mit diesem Produkt gelieferten Kurzanleitung und im vollständigen Handbuch in digitaler Form angeführt sind. Es wird keine Haftung für eventuelle Unannehmlichkeiten, Schäden oder Brände am Produkt übernommen, die durch die Nichtbeachtung der in diesem Handbuch angeführten Anleitungen entstehen.

Das Produkt ist für die Absaugung von Kochdämpfen konzipiert und nur für den Hausgebrauch bestimmt.

Es ist wichtig, alle dem Produkt beiliegenden Handbücher aufzubewahren, damit sie zu jedem Zeitpunkt eingesehen werden können. Im Falle von Verkauf, Weitergabe oder Umzug ist sicherzustellen, dass sie beim Produkt verbleiben.

Das Gerät kann von den Zeichnungen in dieser Broschüre abweichen, die Gebrauchs-, Wartungs- und Installationsanweisungen bleiben jedoch unverändert.

Lesen Sie die Anweisungen sorgfältig durch: Es gibt wichtige Informationen zur Installation, Verwendung und Sicherheit.

Keine elektrischen Veränderungen am Gerät vornehmen.

Prüfen Sie die Unversehrtheit des Produkts und der beiliegenden Komponenten, bevor Sie mit der Installation fortfahren. Nehmen Sie anderenfalls Kontakt mit dem Händler auf und fahren Sie nicht mit der Installation fort.

: die mit diesem Symbol gekennzeichneten Teile können separat im Fachhandel erworben werden.

*: die mit diesem Symbol gekennzeichneten Teile sind optionales Zubehör, das nur bei einigen Modellen geliefert wird und auf den Websites www.elica.com und www.shop.elica.com erworben werden kann.

■ SICHERHEIT UND RICHTLINIEN

ALLGEMEINE SICHERHEIT

- Nehmen Sie keine elektrischen oder mechanischen Änderungen am Produkt oder an den Abluftrohren vor.
- Trennen Sie das Produkt vor jeder Reinigung oder Wartung von der Stromversorgung, indem Sie den Stecker ziehen oder den Hauptschalter der Wohnung betätigen.
- Verwenden Sie bei allen Installations- und Wartungsarbeiten Arbeitshandschuhe. • Das Produkt darf von Kindern ab dem Alter von 8 Jahren und von Personen mit eingeschränkten körperlichen, sensorischen oder geistigen Fähigkeiten oder ohne Erfahrung oder notwendige Kenntnisse benutzt werden, wenn sie beaufsichtigt werden oder vorher Anweisungen zur sicheren Verwendung des Produkts und zum Verständnis der damit verbundenen Gefahren erhalten haben. • Kinder müssen beaufsichtigt werden, um sicherzustellen, dass sie nicht mit dem Produkt spielen. • Die Reinigung und Wartung darf nicht von Kindern ohne Aufsicht ausgeführt werden.
- Der Raum muss über eine ausreichende Belüftung verfügen, wenn das Produkt gleichzeitig mit anderen Geräten, die Gas oder andere Brennstoffe verbrennen, verwendet wird. •Das Produkt muss regelmäßig (MINDESTENS EINMAL PRO MONAT) innen und außen gereinigt werden; beachten Sie in jedem Fall die Wartungsanweisungen. •Wenn Sie das Produkt nicht reinigen und die Filter nicht austauschen / reinigen, kann

- dies zu Brandgefahr führen. • Es ist strengstens untersagt, unter dem Produkt zu flambieren. • ACHTUNG: Wenn das Kochfeld in Betrieb ist, können zugängliche Teile des Produkts heiß werden. • Schließen Sie das Produkt erst dann an das Stromnetz an, wenn die Installation vollständig abgeschlossen ist. • Hinsichtlich der technischen und sicherheitstechnischen Maßnahmen zur Ableitung der Dämpfe sind die Vorschriften der zuständigen örtlichen Behörden strikt einzuhalten. • Die angesaugte Luft darf nicht in einen Kanal geleitet werden, der für die Abführung der Rauchgase von Geräten, die mit Gas oder anderen Brennstoffen betrieben werden, verwendet wird. • Verwenden Sie das Produkt nicht ohne ordnungsgemäß montierte Lampen, da Stromschlaggefahr besteht. • Das Produkt darf NIEMALS ohne korrekt montiertes Gitter verwendet werden. • Das Produkt darf NIEMALS als Auflagefläche verwendet werden, es sei denn, dies ist ausdrücklich angegeben.

- Verwenden Sie für den Austausch der Lampe nur den im Abschnitt Wartung/Beleuchtungssystem dieses Handbuchs angegebenen Lampentyp. • Der Einsatz der freien Flamme ist für die Filter schädlich und kann zu Bränden führen, es muss daher in jedem Fall vermieden werden. • Das Frittieren muss unter Kontrolle durchgeführt werden, um zu verhindern, dass sich überhitztes Öl entzündet. • Wenden Sie sich im Zweifelsfall an ein autorisiertes Kundendienstzentrum oder an ähnlich qualifiziertes Personal.

SICHERHEIT BEI DER INSTALLATION

- Verwenden Sie die mit dem Produkt gelieferten Befestigungsschrauben nur, wenn sie für die Oberfläche geeignet sind; andernfalls kaufen Sie den richtigen Typ. Stellen Sie sicher, dass sich in der Verpackung kein mitgeliefertes Material (wie z.B. Beutel mit Schrauben, Garantieblätter usw.) (aus Beförderungsgründen) befindet. Evtl. ist dieses herauszunehmen und aufzubewahren. • HINWEIS: Wenn die Schrauben und die Befestigungsvorrichtungen nicht gemäß diesen Anleitungen installiert werden, kann es zu elektrischen Risiken kommen. • Das Abluftrohr wird nicht mitgeliefert und muss gekauft werden. • Der Durchmesser des Abluftrohrs muss dem Durchmesser des Anschlussrings entsprechen. • Beachten Sie bei der Installation des Produkts auf dem Kochfeld die in den Zeichnungen angegebene Höhe • Der Mindestabstand zwischen der Auflagefläche der Behälter auf dem Kochgerät und dem untersten Teil der Dunstabzugshaube muss bei Elektroherden 60 cm und bei Gas- oder Mischherden 65 cm sein. • Wenn in der Installationsanleitung des Gasherdes ein größerer Abstand angegeben ist, muss dieser berücksichtigt werden. • Bei gleichzeitigem Betrieb der Dunstabzugshaube im Abluftbetrieb und Feuerstätten muss sicher gestellt sein, dass während des Betriebes der Feuerstätte kein gefährlicher Unterdruck, der größer als 4 Pa (4 × 10⁻⁵ bar) ist, im Aufstellraum entstehen kann.

SICHERHEIT BEIM ELEKTRISCHEN ANSCHLUSS

• Die Netzspannung muss der auf dem Typenschild im Inneren des Produkts angegebenen Spannung entsprechen. • Wenn das Produkt mit einem Stecker ausgestattet ist, schließen Sie es an eine Steckdose an, die den geltenden Normen entspricht und sich auch nach der Installation in einem zugänglichen Bereich befindet. • Wenn kein Stecker vorhanden ist (direkter Anschluss an das Stromnetz) oder der Stecker sich auch nach der Installation nicht in einem zugänglichen Bereich befindet, verwenden Sie einen zweipoligen Standard-Schalter, der unter den Bedingungen der Überspannungskategorie III eine vollständige Trennung vom Stromnetz gewährleistet, entsprechend den Installationsvorschriften. • Das Produkt ist mit einem speziellen Stromkabel ausgestattet; wenn das Kabel beschädigt ist, fordern Sie es beim technischen Kundendienst an.

● **Achtung!** Bevor man den Stromkreis wieder an das Stromnetz anschließt und seinen ordnungsgemäßen Betrieb überprüft, sich immer vergewissern, dass das Netzkabel ordnungsgemäß montiert wurde.

Achtung! Nicht mit getrenntem Programmierer, Timer, Fernbedienung oder jeglicher anderer Vorrichtung, die sich automatisch aktiviert, verwenden.

■ EMPFEHLUNGEN FÜR DIE VERWENDUNG

Vorschläge für die korrekte Anwendung zur Verringerung der Umweltbelastung: Wenn Sie mit dem Kochen beginnen, schalten Sie die Absaugung mit mindester Geschwindigkeit ein und lassen Sie sie auch nach dem Ende des Kochvorgangs noch einige Minuten eingeschaltet. Erhöhen Sie die Geschwindigkeit nur bei großen Mengen an Rauch und Dampf, wobei die Booster-Funktion nur in Extremfällen verwendet wird. Um die Effizienz des Geruchsminderungssystems aufrechtzuerhalten, sollten Sie den/die Kohlefilter bei Bedarf austauschen. Um den Fettfilter effizient zu halten, reinigen Sie ihn bei Bedarf. Um die Effizienz zu optimieren und den Lärm zu minimieren, verwenden Sie den in diesem Handbuch angegebenen maximalen Durchmesser des Kanalsystems.

■ ENTSORGUNG AM ENDE DER LEBENSDAUER

Dieses Gerät ist in Übereinstimmung mit der europäischen Richtlinie 2012/19/EU - UK SI 2013 No.3113, Waste Electrical and Electronic Equipment (WEEE) - gekennzeichnet worden. Stellen Sie sicher, dass dieses Produkt ordnungsgemäß entsorgt wird. Der Benutzer trägt dazu bei, mögliche negative Umwelt- und Gesundheitsfolgen zu vermeiden.



Das Symbol auf dem Produkt oder auf der Begleitdokumentation weist darauf hin, dass dieses

Produkt nicht als Hausmüll behandelt werden darf, sondern bei der entsprechenden Sammelstelle für das Recycling von Elektro- und Elektronik-Altgeräten abgegeben werden muss. Das Produkt gemäß den lokalen Vorschriften zur Abfallentsorgung beseitigen. Weitere Informationen zur Behandlung, Wiederverwertung und zum Recycling dieses Produkts erhalten Sie von der zuständigen örtlichen Behörde, dem Hausmüllentsorgungsdienst oder dem Geschäft, in dem das Produkt gekauft wurde.

■ BESTIMMUNGEN

Geräte, die gemäß den folgenden Sicherheitsnormen entwickelt, getestet und hergestellt wurden: EN/IEC 60335-1; EN/IEC 60335-2-31, EN/IEC 62233. Leistung: EN/IEC 61591; ISO 5167-1; ISO 5167-3; ISO 5168; EN/IEC 60704-1; EN/IEC 60704-2-13; EN/IEC 60704-3; ISO 3741; EN 50564; IEC 62301. EMC: EN 55014-1; CISPR 14-1; EN 55014-2; CISPR 14-2; EN/IEC 61000-3-2; EN/IEC 61000-3-3.

■ VERWENDUNG

Das Absaugsystem kann in der Absaugversion mit externer Abführung oder internem Umwälzfilter eingesetzt werden.

● Version mit Absaugung:

Die Dämpfe werden über ein am Anschlussflansch befestigtes Abluftrohr nach außen abgeführt.

ACHTUNG! Wenn das Produkt mit Kohlefilter/n ausgestattet ist, muss/ müssen diese/r entfernt werden.

Das Produkt an Rohre und Austrittsöffnungen anschließen, die über einen Durchmesser verfügen, der dem Luftauslass (Anschlussflansch) entspricht.

Die Verwendung von Rohren und Austrittsöffnungen an der Wand mit einem geringeren Durchmesser führt zu einer Verringerung der Absaugleistungen und einem deutlichen Anstieg der Geräusentwicklung.

Aus diesem Grund ist diesbezüglich jede Haftung ausgeschlossen.

- Verwenden Sie eine möglichst kurze Rohrleitung.
- Verwenden Sie eine Rohrleitung mit möglichst wenigen Biegungen (maximaler Biegewinkel: 90°).
- Vermeiden Sie drastische Änderungen des Leitungsquerschnitts.

● Version mit Filter:

Die angesaugte Luft wird entfettet und desodoriert, bevor sie in den Raum zurückgeführt wird. Um das Produkt in dieser Version zu verwenden, ist es notwendig, ein zusätzliches Aktivkohlefiltersystem zu installieren.

■ MONTAGE ERSTINSTALLATION

- Prüfen, dass die Produktabmessungen für den gewählten Installationsbereich geeignet sind.
- Den/die Aktivkohlefilter, falls mitgeliefert, entfernen (siehe auch den entsprechenden Absatz).

- Diese/r dürfen nur wieder montiert werden, wenn man beabsichtigt, das Produkt in der filternden Version zu verwenden.
- Im Falle von Verkleidungen und/oder Wänden und/oder Hängeschränken ist darauf zu achten, dass genügend Platz für die Installation des Produkts vorhanden ist und dass das Bedienfeld jederzeit leicht zugänglich ist.
- Das Produkt ist mit Befestigungsübeln ausgestattet, die für die meisten Wände/Decken geeignet sind. Es muss jedoch ein qualifizierter Techniker hinzugezogen werden, um die Eignung der Materialien je nach Art der Wand/Decke sicherzustellen. Die Wand/Decke muss stabil genug sein, um das Gewicht der Haube zu tragen.

■ ELICA CONNECT

Die Abzugshaube verfügt über eine WLAN-Funktion zur Fernverbindung über die App **Elica Connect**. Mindestanforderungen des Systems: • Router wireless 2,4GHz WLAN b/g/n • Smartphone Android oder iOS. Die Kompatibilität der App mit der Version des Betriebssystems des eingetragenen Smartphones im Store überprüfen.

Anmerkung: Der Hersteller ELICA erklärt, dass dieses Haushaltsgerät mit Funkverbindung mittels WLAN-Modul der Richtlinie 2014/53/EU entspricht.

Das Funkgerät arbeitet im 2,4-GHz-ISM-Frequenzband, die maximal übertragene Hochfrequenzleistung überschreitet 20 dBm (e.i.r.p. - äquivalente isotrope Strahlungsleistung) nicht.

Warnungen:

- **Datenschutz:** Die vom verbundenen Gerät erfassten Daten werden gesammelt, um die Verwendung aller Services des verbundenen Haushaltsgeräts nutzen zu können. Weitere Informationen über die Verarbeitung der gesammelten Daten und die Datenschutzbestimmungen sind auf der Webseite www.elica.com verfügbar.
- **Verfügbar in den Ländern:** Der Service „Elica Connect“ ist in bestimmten Ländern verfügbar. Für weitere Informationen besuchen Sie den entsprechenden Bereich der Webseite www.elica.com oder prüfen Sie die Verfügbarkeit auf Ihrem Smartphone, indem Sie nach der App **Elica Connect** suchen.
- **Künftige Änderungen:** Elica behält sich das Recht vor, alle nützlichen Änderungen vorzunehmen, um den Service Elica Connect zu verbessern. Folglich sind die in diesem Handbuch enthaltenen Beschreibungen nicht bindend und dienen nur zur Veranschaulichung.

■ ELICA BLUETOOTH

Die Abzugshaube ist mit der Funktion Bluetooth ausgestattet.

Es handelt sich um eine automatische Funktion, die das Kochfeld an eine Abzugshaube verbindet. Sowohl das Kochfeld als auch die Abzugshaube verfügen über einen Funk-Signalegeber.

Mit der Bluetooth-Verbindung passt die Abzugshaube ihre Funktionsweise an die Kochparameter des Induktionskochfeldes an.

Der in den Geräten verwendete intelligente Algorithmus überwacht exakt die Intensität des Kochens auf dem Kochfeld und wählt gemäß der gelesenen Daten die Leistung der Abzugshaube.

ACHTUNG! Konsultieren Sie für weitere Informationen zur Verwendung der Funktion das Handbuch für "MONTAGE UND GEBRAUCH" des Kochfelds, das mit der Abzugshaube kompatibel ist.

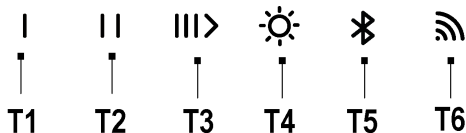
Der Anschluss für **Kochfeld und Dunstabzugshaube** funktioniert nur mit **Elica**-Produkten. Die Produktpalette der kompatiblen Produkte finden Sie unter www.elica.com.

ACHTUNG!

- Während des Verfahrens zur **WLAN**-Verknüpfung der Abzugshaube mit der **Cloud** über die App **Elica Connect** werden die **Bluetooth**-Verbindungsdienste mit dem Kochfeld vorübergehend unterbrochen.

- Während der Verfahren zur **Bluetooth**-Verknüpfung der Abzugshaube mit dem Kochfeld (oder das Kochfeld ist abgeschaltet) werden die **WLAN**-Verbindungsdienste mit der **Cloud** über die APP **Elica Connect** vorübergehend unterbrochen.

■ FUNKTIONSWEISE



T1 = Erster Druck **ON** Geschwindigkeit 1 - Zweiter Druck **OFF** Motor.

T2 = Erster Druck **ON** Geschwindigkeit 2 - Zweiter Druck **OFF** Motor.

T3 = Erster Druck, **ON** Geschwindigkeit 3; Zweiter Druck – **ON intensive** Geschwindigkeit; Dritter Druck **OFF** Motor.

Intensiv: Dauer 7 Minuten, danach kehrt sie wieder zur vorher gewählten Einstellung zurück. Dieser Modus kann durch Drücken einer beliebigen Taste verlassen werden.

T4 = Taste **ON/OFF** Licht

Nur bei einigen Modellen:

Einstellung der Lichthelligkeit (Dimmer): Bei eingeschaltetem Licht kann durch Drücken der Taste **T4** für mehr als 2 s die Intensität des Lichts gleichmäßig in Abhängigkeit der Arbeitsfläche eingestellt werden. In einigen Modellen folgt dem längeren Druck der Taste **T4** ein akustisches Signal und dann das Blinken der Led.

Regelung des Lichttons: Bei eingeschaltetem Licht die Tasten **T6** und **T5** drücken und gedrückt halten, um den Lichtton einzustellen.

T5 = Aktiviert oder deaktiviert die Funktion **Bluetooth**

Anmerkung: Die Funktion **Bluetooth** wird nur mit einem

Kochfeld aktiviert, das mit der Abzugshaube kompatibel ist. Konsultieren Sie zur Verknüpfung das Handbuch **"Montage und Gebrauch" des Kochfelds**.

T6 = Taste WLAN-Konnektivität.

Verzögertes Abschalten der Abzugshaube (Delay switch off):

Achtung! Diese Funktion ist nur verfügbar, wenn das Produkt NICHT mit der **Cloud Elica** verbunden ist.

Es ist möglich, ein verzögertes Abschalten der Abzugshaube (**OFF**) durch erneutes Drücken für mehr als 2 s der Taste der Geschwindigkeit (Leistung) des zu jenem Zeitpunkt aktiven Gebläses mit der Led, die langsam blinkt, einzustellen; danach schaltet die Abzugshaube ab.

Die verfügbaren verzögerten Abschaltzeiten sind:

T1= Geschwindigkeit (Leistung) des Gebläses **20 Minuten**

T2= Geschwindigkeit (Leistung) des Gebläses **15 Minuten**

T3= Absauggeschwindigkeit (Leistung) **10 Minuten**.

Achtung!

- Durch kurzes Drücken der auf **Delay Switch Off** eingestellten Taste schaltet sich die Abzugshaube aus.

- Durch kurzes Drücken einer beliebigen, aber nicht zuvor eingestellten Taste mit **Delay Switch Off** wird die eingestellte Absauggeschwindigkeit aktiviert.

- Durch langes Drücken der mit **Delay Switch Off** eingestellten Taste behält die Abzugshaube die Geschwindigkeit bei, jedoch ohne Zeitsteuerung.

Anmerkung: (nur für Produkte mit Funktion **WLAN**): **delay switch off** kann in erweiterter Modalität programmiert werden, wenn man mit der **Cloud Elica** über die **App Elica Connect** verbunden ist.

STEUERUNG DES PRODUKTS MIT BLUETOOTH (T5)

Die Abzugshaube kann gleichzeitig mit mehreren Kochfeldern (max. 2) verbunden werden. Konsultieren Sie zur Verknüpfung das Handbuch **"Montage und Gebrauch" des Kochfelds**.

STEUERUNG DES PRODUKTS MIT WLAN (T6)

Diese Funktionalität ermöglicht es, das Produkt über ein Handy auch außer Haus zu steuern. Um das Produkt über **WLAN** zu verwenden, ist es notwendig, die **App Elica Connect** herunterzuladen und die angegebenen Anleitungen zu befolgen.

- WLAN-Konfiguration:

Befolgen Sie die in der **App Elica Connect** angegebenen Anleitungen für die **WLAN**-Konfiguration. Während des Konfigurationsverfahrens leuchtet die Led der Taste **T6** auf und gibt den Zustand der Konnektivität an (siehe Zustandstabelle **WLAN** unten).

Um das **WLAN**-Konfigurationsverfahren zu unterbrechen oder erneut zu aktivieren, für ungefähr 6 s die Taste **T6**

drücken.

- Reset WLAN-Konfiguration:

Dieser Vorgang dient dazu, das Produkt in seine Werkskonfiguration zurückzubringen.

Die Taste **T6** für 6 s drücken, der Zustand wird nicht konfiguriert oder die Led der Taste **T6** ausgeschaltet sein.

Anmerkung: Das Passwort und alle anderen in der **App Elica Connect** ausgeführten Einstellungen werden zurückgesetzt und es ist notwendig, sie erneut einzustellen.

- Einschalten/Ausschalten WLAN:

nachdem die Konfiguration ausgeführt wurde, ist es möglich das **WLAN** ein-/auszuschalten.

Die Taste **T6** für 2 s drücken.

Anmerkung: das Ausschalten des **WLAN** mit diesem Verfahren führt nicht zum Verlust von vorher gespeicherten Parametern.

Tabelle „WLAN-Status“

LED L6	Zustand WLAN
Licht ausgeschaltet	WLAN nicht konfiguriert oder ausgeschaltet
Oranges schnell pulsierendes Licht	Eingabe der Router-Anmeldedaten. Achtung, für die Eingabe der Anmeldedaten stehen maximal 5 Minuten zur Verfügung.
Orangefarbenes festes Licht	Versuch der Verbindung mit dem WLAN-Router
Weißes, langsam pulsierendes Licht	Versuch der Verbindung mit der Cloud Elica
Konstantes weißes Licht	WLAN verbunden
Weißes Licht, kurz pulsierend	Empfang eines Befehls von der App Elica Cloud: Einschalten des Motors oder der Beleuchtung usw.

Anzeige der Filtersättigung

Die Abzugshaube zeigt an, wenn es notwendig ist, die Wartung der Filter auszuführen.

Alarm Fetfilter (ungefähr alle 40 Einsatzstunden):

- bei abgeschalteter Abzugshaube und Drücken einer beliebigen Geschwindigkeit leuchten die Tasten **T1+T2 für 10 s** auf, um auf die Wartung der **Fettfilter** hinzuweisen.

- Nachdem die Wartung der **Fettfilter** ausgeführt wurde, ist es notwendig, das **Reset** durch Drücken der Tasten **T1+T2 für 2 s** während der Visualisierung des Alarms auszuführen.

- Der Vorgang zum **Reset** ist bestätigt, wenn die LEDs der Tasten **T1-T2** schnell blinken und dann ausgehen.

Um die Funktion „Alarm Fetfilter“ zu deaktivieren, wie folgt vorgehen:

Dieser Alarm ist normalerweise **aktiv**, um ihn zu

deaktivieren, das folgende Verfahren durchführen:

bei abgeschalteter Abzugshaube die Tasten **T1-T2 -T3** drücken und gleichzeitig lang gedrückt halten; die LEDs **T1, T2 und T3** leuchten mit verschiedener Intensität auf, die von intensivem bis zu schwachem Licht geht, man hat Zugriff auf das Menü zur Verwaltung der Funktion **Alarm Fettfilter**, um sie zu deaktivieren, gleichzeitig für **2 s** die Tasten **T1 – T2** drücken.

Achtung! Die Funktion ist deaktiviert, wenn **T2** die Led mit schwachem Licht besitzt, wenn das Licht der Led **T2** intensiv ist, muss der Vorgang wiederholt werden.

Um die Funktion **Alarm Fettfilter** erneut zu aktivieren, den Vorgang wiederholen.

Alarm Geruchsfilter mit Aktivkohle (alle 160 Betriebsstunden):

- bei abgeschalteter Abzugshaube und Drücken einer beliebigen Geschwindigkeit leuchten die Tasten **T1+T3 für 10 s** auf, um auf die Wartung des **Aktivkohlefilters** hinzuweisen.

- Nachdem die Wartung der **Aktivkohlefilter** ausgeführt wurde, ist es notwendig, das Reset durch Drücken der Tasten **T1+T3 für 2 s** während der Visualisierung des Alarms durchzuführen.

- Der Vorgang zum Reset ist bestätigt, wenn die LEDs der Tasten **T1-T3** schnell blinken und dann ausgehen.

Aktivierung des Alarms der Sättigung des Geruchsfilters mit Aktivkohle.

Dieser Alarm ist normalerweise **deaktiviert**.

Um sie zu aktivieren:

Bei abgeschalteter Abzugshaube die Tasten **T1-T2 -T3** drücken und gleichzeitig lang gedrückt halten; die LEDs **T1 T2 und T3** leuchten mit verschiedener Intensität auf, die von intensivem bis zu schwachem Licht geht, man hat Zugriff auf das Menü zur Aktivierung der Funktion der Anzeige **Sättigung Geruchsfilter mit Aktivkohle**, um sie zu deaktivieren, gleichzeitig für **2 s** die Tasten **T1 – T3** drücken.

Achtung! Die Funktion ist aktiv, wenn **T3** die Led mit intensivem Licht besitzt, wenn das Licht der **Led T3** schwach ist, muss der Vorgang wiederholt werden.

- Um die Funktion **Sättigung Geruchsfilter mit Aktivkohle** zu deaktivieren, den Vorgang wiederholen.

■ WARNHINWEISE ZUR WARTUNG

• **Reinigung:** Verwenden Sie zur Reinigung nur ein mit neutralen, flüssigen Reinigungsmitteln angefeuchtetes Tuch. Verwenden Sie keine Werkzeuge oder Instrumente zur Reinigung.

• Vermeiden Sie die Verwendung von Produkte mit Abrasiven. KEINEN ALKOHOL VERWENDEN!



Zur Wartung des Produkts siehe die Bilder am Ende der Installationsanleitung mit diesem Symbol.

• **✂️ FA Fettfilter:** Der Metall-Fettfilter muss einmal pro Monat mit einem nicht aggressiven Reinigungsmittel von Hand oder in der Spülmaschine bei niedrigen Temperaturen und kurzem Reinigungszyklus gereinigt werden. Um den Fettfilter zu entfernen, ziehen Sie am federbelasteten Entriegelungsgriff.

• Der Fettfilter hält Fettpartikel zurück, die beim Kochen entstehen. Beim Reinigen in der Spülmaschine kann sich der Metallfettfilter verfärben, wobei seine Filtereigenschaften in keiner Weise beeinträchtigt werden.

• **✂️ B Waschbarer Aktivkohlefilter (nur bei Filterversion):**

der Kohlefilter kann alle zwei Monate gewaschen werden (oder wenn das Anzeigesystem für die Filtersättigung - falls bei Ihrem Modell vorhanden - diese Notwendigkeit anzeigt). Wie im Abschnitt "Zeichnung" angegeben: Entfernen Sie den Fettfilter, nehmen Sie den Kohlefilter heraus und waschen Sie ihn in heißem Wasser und geeigneten Reinigungsmitteln oder in der Geschirrspülmaschine bei 65°C (wenn Sie ihn in der Geschirrspülmaschine waschen, führen Sie den kompletten Spülgang ohne Geschirr durch). Entfernen Sie überschüssiges Wasser, ohne den Filter zu beschädigen, und legen Sie ihn dann für 10 Minuten bei 100°C in den Ofen, um ihn zu trocknen. Die Fettfilter wieder einsetzen.

Die Filtermatte alle 3 Jahre oder bei Beschädigung ersetzen.

Beleuchtung

• Das Beleuchtungssystem basiert auf der LED-Technologie. Die LEDs gewährleisten eine optimale Beleuchtung, halten bis zu 10 Mal länger als herkömmliche Lampen und sparen 90 % an elektrischer Energie.

• **Beleuchtungssystem :** Das Beleuchtungssystem kann nicht vom Anwender ausgetauscht werden, wenden Sie sich bitte bei Betriebsstörungen an den Kundendienst.

FR

Respecter strictement les instructions figurant dans ce manuel, fourni avec le produit, et dans le manuel complet au format numérique. Nous déclinons toute responsabilité face à tout inconvénient, dommage ou incendie causé au produit en raison du non-respect des instructions de ce manuel.

Le produit est conçu pour l'aspiration des fumées et des vapeurs de cuisson et est destiné au seul usage domestique.

Il est important de conserver tous les manuels accompagnant le produit afin qu'ils puissent être consultés à tout moment. En cas de vente, de cession ou de transfert, s'assurer qu'ils restent avec le produit.


L'appareil peut avoir un aspect différent par rapport au

dessin de cette notice mais les instructions pour l'utilisation, l'entretien et l'installation restent les mêmes.

Lire attentivement les instructions : elles contiennent des informations essentielles sur l'installation, l'utilisation et la sécurité.

Ne pas effectuer de variations électriques sur l'appareil.

Vérifier l'intégrité du produit et des composants fournis avant de procéder à l'installation. Sinon, contacter le revendeur et interrompre l'installation.

 : les pièces marquées de ce symbole peuvent être achetées séparément chez des revendeurs spécialisés.

* : les pièces marquées de ce symbole sont des accessoires en option uniquement fournis sur certains modèles et peuvent être achetés sur les sites www.elica.com et www.shop.elica.com.

■ SÉCURITÉ ET RÈGLEMENTATIONS

SÉCURITÉ GÉNÉRALE

• Ne pas effectuer de variations électriques ou mécaniques sur le produit ou sur les conduits d'évacuation. • Avant toute opération de nettoyage ou d'entretien, débrancher le produit du secteur électrique en enlevant la fiche ou à travers le disjoncteur général du logement. • Utiliser des gants de travail pour toutes les opérations d'installation et d'entretien. • Le produit peut être utilisé par des enfants âgés d'au moins 8 ans et par des personnes ayant des capacités physiques, sensorielles ou mentales réduites ou sans expérience ou sans les connaissances nécessaires, à condition qu'ils soient surveillés ou après que ces personnes aient reçu des instructions relatives à l'usage sûr de l'appareil et à la compréhension des dangers afférents. • Les enfants doivent être contrôlés afin qu'ils ne jouent pas avec le produit. • Le nettoyage et l'entretien ne doivent pas être effectués par des enfants sans surveillance. • Le local doit disposer d'une ventilation suffisante lorsque le produit est utilisé en même temps que d'autres appareils à combustion de gaz ou autres combustibles. • Le produit doit être fréquemment nettoyé, à l'intérieur comme à l'extérieur (AU MOINS UNE FOIS PAR MOIS) ; respecter dans tous les cas les indications présentes dans les instructions d'entretien. • Le non-respect des normes de nettoyage du produit et du remplacement/nettoyage des filtres comporte des risques d'incendie. • Il est strictement interdit de faire flamber des aliments sous le produit. • ATTENTION : Lorsque la plaque de cuisson est en marche, les parties accessibles du produit peuvent devenir chaudes. • Ne pas brancher le produit au secteur électrique tant que l'installation n'est pas totalement terminée. • Concernant les mesures techniques et de sécurité à prendre pour l'évacuation des fumées, respecter scrupuleusement les

règlementations établies par les autorités locales compétentes. • L'air aspiré ne doit pas être conduit vers le tube destiné à l'évacuation des fumées des appareils à combustion à gaz ou autres combustibles. • Ne pas utiliser ni laisser le produit sans que les ampoules ne soient correctement montées en raison du risque possible de décharge électrique. • Le produit ne doit JAMAIS être utilisé sans la grille correctement montée. • Le produit ne doit JAMAIS être utilisé comme plan à moins que cela ne soit explicitement indiqué.

• Pour le remplacement de la lampe, utiliser uniquement le type de lampe indiqué dans la section maintenance/système d'éclairage de ce manuel. • L'utilisation d'une flamme nue peut endommager les filtres et provoquer des incendies et doit donc être évitée. • La friture doit être surveillée afin d'éviter que l'huile ne prenne feu. • En cas de doute, consulter le centre de service agréé ou un personnel qualifié similaire.

SÉCURITÉ POUR L'INSTALLATION

• Utiliser le vis de fixation fournies avec le produit uniquement si elles sont adaptées à la surface, sinon, acheter les vis adéquates. Vérifier qu'aucun matériel accessoire (comme des sachets avec des vis, garanties, etc.) ne se trouve à l'intérieur de l'emballage (pour des raisons de transport) : il doit être enlevé et conservé. • AVERTISSEMENT : La non-installation de vis et fixations conformément à ces instructions peut comporter des risques électriques. • Le tube d'évacuation n'est pas fourni et doit être acheté. • Le diamètre du tube d'évacuation doit être identique au diamètre de l'anneau de raccordement. • Pour l'installation du produit au dessus d'une plaque de cuisson, respecter la hauteur indiquée sur les dessins • La distance minimale entre la surface du support des récipients sur le dispositif de cuisson et la partie la plus basse de la hotte ne doit pas être inférieure à 60 cm pour les cuisines électriques et de 65 cm pour les cuisines à gaz ou mixtes. • Si les instructions d'installation du dispositif de cuisson à gaz spécifient une distance plus importante, il faut en tenir compte.

SÉCURITÉ POUR LE RACCORDEMENT ÉLECTRIQUE

• La tension du réseau doit correspondre à la tension figurant sur l'étiquette des caractéristiques située à l'intérieur du produit. • Si une fiche est présente, brancher le produit à une prise conforme aux normes en vigueur et placée à un endroit accessible même après l'installation. • Si l'appareil n'est pas doté de fiche (raccordement direct au secteur) ou si la fiche n'est pas placée dans un endroit accessible même après l'installation, appliquer un interrupteur bipolaire conforme qui assure la déconnexion complète du secteur dans les conditions de la catégorie de surtension III, conformément aux règles d'installation. • Le

produit est doté d'un câble d'alimentation spécial ; en cas d'endommagement, le demander au service d'assistance technique.

● **Attention** ! Avant de rebrancher le circuit au secteur électrique et d'en vérifier le fonctionnement correct, toujours contrôler que le câble ait été correctement monté.

Attention ! Ne pas utiliser avec un programmateur, une minuterie, une télécommande séparée ou tout autre appareil qui s'active automatiquement.

■ SUGGESTIONS D'UTILISATION

Conseils pour une utilisation correcte et destinée à réduire l'impact environnemental : Pour commencer à cuisiner, allumer l'aspiration à la vitesse minimale et la laisser allumer quelques minutes, même après la fin de la cuisson. Augmenter la vitesse seulement en cas de grosses quantités de fumée et de vapeur en utilisant la fonction booster uniquement pour les cas extrêmes. Pour préserver l'efficacité du système de réduction des odeurs, remplacer le(s) filtre(s) à charbon. Nettoyer le filtre à graisse régulièrement pour en préserver l'efficacité. Pour optimiser l'efficacité et minimiser les bruits, utiliser le diamètre maximal du système de canalisation indiqué dans ce manuel.

■ ÉLIMINATION EN FIN DE VIE



Cet appareil est marqué conformément à la Directive Européenne 2012/19/CE - UK SI 2013 No.3113, Déchets d'équipements électriques et électroniques (DEEE). S'assurer que ce produit est correctement éliminé. L'utilisateur contribue à prévenir les possibles conséquences négatives pour l'environnement et la santé.

Le symbole présent sur le produit ou sur la documentation qui l'accompagne indique qu'il ne doit pas être traité comme déchet ménager mais être apporté à un point de collecte pour le recyclage d'équipements électriques et électroniques. L'éliminer conformément aux réglementations locales d'élimination des déchets. Pour plus d'informations sur le traitement, la récupération et le recyclage de ce produit, contacter les autorités locales, le service de collecte des déchets ménagers ou le magasin où le produit a été acheté.



FR Concerne la France uniquement :



Points de collecte sur www.quefairemesdechets.fr
Privilégiez la réparation ou le don de votre appareil !

■ NORMES

Équipement conçu, testé et réalisé dans le respect des normes sur la Sécurité : EN/CEI 60335-1 ; EN/CEI 60335-2-31, EN/CEI 62233. Performance : EN/CEI 61591 ; ISO 5167-1 ; ISO 5167-3 ; ISO 5168 ; EN/CEI 60704-1 ; EN/CEI 60704-2-13 ; EN/CEI 60704-3 ; ISO 3741 ; EN 50564 ; CEI 62301. CEM : EN 55014-1 ; CISPR 14-1 ; EN 55014-2 ; CISPR 14-2 ; EN/CEI 61000-3-2 ; EN/CEI 61000-3-3.

■ UTILISATION

Le système d'extraction peut être utilisé en version aspirante à évacuation externe ou filtrante à recyclage interne.

● Version Aspirante :

Les vapeurs sont évacuées vers l'extérieur par un tuyau d'échappement fixé sur la bride de raccord.

ATTENTION ! Si le produit est équipé d'un ou de plusieurs filtres à charbon, ceux-ci doivent être retirés.

Raccorder le produit aux tuyaux et aux orifices d'évacuation murale du même diamètre que celui de la sortie d'air (bride de raccord).

L'utilisation des tuyaux et des orifices d'évacuation d'un diamètre inférieur diminuera l'efficacité de l'extraction et augmentera considérablement le bruit.

Nous déclinons, dans ce cas, toute responsabilité.

- La longueur du conduit doit être celle strictement indispensable.
- Utiliser un conduit avec le moins de coudes possible (angle maximal du coude : 90°).
- Éviter de changer drastiquement la section du conduit.

● Version Filtrante :

L'air aspiré sera dégraissé et désodorisé avant d'être renvoyé dans la pièce. Pour utiliser le produit dans cette version, il est nécessaire d'installer un système supplémentaire de filtre à charbon actif.

■ MONTAGE PREMIÈRE INSTALLATION

- Vérifier que la taille du produit acheté est adaptée à la zone d'installation choisie.
- Retirer le ou les filtres à charbon actif s'ils sont fournis (voir également la section correspondante).
- Les filtres ne doivent être remis en place que si le produit doit être utilisé dans sa version filtrante.
- Dans le cas de présence de panneaux et/ou de parois et/ou de placards latéraux, vérifier que l'espace est suffisant pour installer le produit et qu'il est toujours possible d'accéder facilement au panneau de commande.
- Le produit est équipé de fiches de fixation adaptées à la plupart des murs/plafonds. Toutefois, un technicien qualifié doit être consulté pour vérifier l'adéquation des matériaux en fonction du type de mur/plafond. Le mur/plafond doit

être suffisamment solide pour supporter le poids de la hotte.

■ ELICA CONNECT

La hotte est dotée d'une fonction WiFi pour la connexion à distance à travers l'App **Elica Connect**. Conditions minimales requises du système : • Routeur sans fil 2.4GHz WiFi b/g/n • Smartphone Android ou iOS. Vérifiez sur les stores la compatibilité de l'application avec la version du système d'exploitation de votre Smartphone.

Remarque : Le fabricant ELICA déclare que ce modèle d'électroménager doté d'un équipement radio module WiFi est conforme à la directive 2014/53/UE.

La bande de fréquence de l'équipement radio est ISM à 2.4GHz ; la puissance maximale transmise à radiofréquence ne dépasse pas les 20 dBm (PIRE).

Mises en garde :

• **Protection des données** : Les données que l'appareil connecté récupère sont collectées pour permettre l'utilisation de tous les services de l'électroménager connecté. D'autres informations sur les modalités de traitement des données collectées et sur la politique de confidentialité sont disponibles sur le site www.elica.com.

• **Disponibilité dans les pays** : Le service Elica Connect est disponible dans certains pays. Pour de plus amples informations, visitez la section dédiée sur le site www.elica.com ou vérifiez la disponibilité sur le store de votre Smartphone en recherchant l'App **Elica Connect**.

• **Futures modifications** : Elica se réserve le droit d'apporter toutes les modifications qu'elle jugera nécessaire à l'amélioration du service Elica Connect. Les descriptions contenues dans ce manuel ne sont par conséquent pas contractuelles et ont une valeur indicative.

■ ELICA BLUETOOTH

La hotte est équipée d'une fonction Bluetooth.

Il s'agit d'une fonction automatique qui relie la plaque de cuisson à une hotte. La plaque de cuisson et la hotte sont toutes deux équipées d'un communicateur de signaux de radiofréquence.

Grâce à la connexion Bluetooth, la hotte adapte son fonctionnement aux paramètres de cuisson de la plaque à induction.

L'algorithme intelligent utilisé dans les appareils surveille avec précision l'intensité de la cuisson sur la plaque de cuisson et, en fonction des données lues, sélectionne la puissance de la hotte.

ATTENTION ! Pour plus d'informations sur l'utilisation de la fonction, veuillez vous référer au manuel « MONTAGE ET UTILISATION » de la plaque de cuisson compatible avec la hotte.

La connexion **Table de cuisson et Hotte** fonctionne

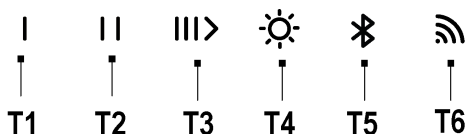
uniquement avec les produits **Elica**. La gamme de produits compatibles est indiquée sur le site www.elica.com.

ATTENTION !

- Pendant le processus d'appairage **Wi-Fi** de la hotte avec le **Cloud** via l'application **Elica Connect**, les services de connexion **Bluetooth** avec la plaque de cuisson sont temporairement suspendus.

- Pendant l'appairage **Bluetooth** de la hotte avec la plaque de cuisson (ou si la plaque de cuisson est éteinte), les services de connexion **WiFi** avec le **Cloud** via l'application **Elica Connect** sont temporairement suspendus.

■ FONCTIONNEMENT



T1 = Première pression **ON** Vitesse 1 - Deuxième pression **OFF** moteur.

T2 = Première pression **ON** Vitesse 2 - Deuxième pression **OFF** moteur.

T3 = Première pression, **ON** Vitesse 3 ; Deuxième pression – **ON** vitesse **Intensive** ; Troisième pression **OFF** moteur.

Intensive : durée de 7 minutes, après quoi il revient au réglage précédemment sélectionné. Pour quitter ce mode, appuyer sur n'importe quelle touche.

T4 = Touche **ON/OFF** lumière

Uniquement sur certains modèles :

Réglage de l'intensité de la lumière (Dimmer) : avec la lumière allumée, appuyer sur la touche **T4** pendant plus de 2 s. Il est possible de régler l'intensité de la lumière de manière uniforme en fonction de la surface de travail. Pour certains modèles, la pression prolongée sur la touche **T4** est suivie d'un signal sonore, puis du clignotement de la LED.

Réglage de la nuance de lumière : Avec la lumière allumée, appuyer sur les touches **T4** et **T5** et les maintenir enfoncées pour régler la nuance de lumière.

T5 = Active ou désactive la fonction **Bluetooth**

Remarque : La Fonction **Bluetooth** : s'active uniquement avec une plaque de cuisson compatible avec la hotte. Pour l'appairage, consultez le manuel « **Montage et utilisation** » de la plaque de cuisson.

T6 = Touche connectivité Wi-Fi.

Arrêt différé de la hotte (delay switch off) :

Attention ! cette fonction n'est disponible que si le produit **N'EST PAS** connecté au **Cloud Elica**.

Il est possible de programmer un arrêt différé de la hotte (**OFF**) en appuyant à nouveau pendant plus de 2 secondes sur la touche de la vitesse d'aspiration (puissance) active à ce moment-là avec le LED qui clignote lentement, après

quoi la hotte s'éteint.

Les temps d'arrêt différé disponibles sont les suivants :

T1= Vitesse (puissance) d'aspiration **20 minutes**

T2= Vitesse (puissance) d'aspiration **15 minutes**

T3= Vitesse (puissance) d'aspiration **10 minutes**.

Attention !

- En appuyant brièvement sur le bouton paramétré **retard arrêt** la hotte s'éteint.

- En appuyant brièvement sur n'importe quel bouton autre que celui paramétré précédemment avec le **retard arrêt**, la vitesse d'aspiration paramétrée est activée.

- En appuyant longuement sur le bouton paramétré avec le **retard arrêt** la hotte maintient la vitesse, mais sans temporisation.

Remarque : (seulement pour les produits avec fonction **Wi-Fi**) : le **délai d'extinction** peut être programmé de manière plus avancée, en étant connecté au **Cloud Elica**, via l'**application Elica Connect**.

CONTRÔLE DU PRODUIT PAR BLUETOOTH (T5)

La hotte peut être associée simultanément à plusieurs plaques de cuisson (max. 2). Pour l'appairage, veuillez vous référer au manuel **Montage et utilisation de la plaque de cuisson**.

CONTRÔLE DU PRODUIT PAR Wi-Fi (T6)

Cette fonctionnalité permet de commander le produit depuis un dispositif mobile, même en dehors de la maison. Pour utiliser le produit via **Wi-Fi**, vous devez télécharger l'**application Elica Connect** et suivre les instructions.

- Configuration Wi-Fi :

Suivez les instructions de l'**application Elica Connect** pour la configuration du **Wi-Fi**. Pendant la procédure de configuration, le voyant de la touche **T6** s'allume, indiquant l'état de la connectivité (voir le tableau d'état **Wi-Fi** ci-dessous).

Pour interrompre ou réactiver la procédure de configuration **Wi-Fi**, appuyez sur la touche **T6** pendant environ 6 secondes.

- Réinitialiser la configuration Wi-Fi :

Cette opération sert à rétablir la configuration d'usine du produit.

Appuyez sur la touche **T6** pendant 6 secondes, l'état est non configuré et le voyant sur la touche **T6** s'éteint.

Remarque : Le mot de passe et tous les autres réglages effectués dans l'**application Elica Connect** seront réinitialisés et il sera nécessaire de les reconfigurer.

- Activation/désactivation du Wi-Fi :

après la configuration, le **Wi-Fi** peut être activé ou désactivé.

Appuyez sur la touche **T6** pendant 2 secondes.

Remarque : la désactivation du **Wi-Fi** par cette procédure n'entraîne pas la perte des paramètres précédemment enregistrés.

Tableau état WiFi

VOYANT L6	État du Wi-Fi
Lumière éteinte	Wi-Fi non configuré ou désactivé
Lumière clignotante rapide orange	Saisie des informations d'identification du routeur. Veuillez noter qu'il y a une limite de temps de 5 minutes pour entrer les informations d'identification.
Lumière fixe orange	Tentative de connexion au routeur Wi-Fi
Lumière clignotante lente blanche	Tentative de connexion au Cloud Elica
Lumière fixe blanche	Wi-Fi connecté
Lumière allumée blanche et brève lumière clignotante	Réception d'une commande de l'application Elica Cloud : allumage moteur ou de la lumière, etc.

Voyant de saturation des filtres

La hotte indique quand il est nécessaire d'effectuer un entretien sur les filtres.

Alarme Filtres à graisse (environ toutes les 40 heures d'utilisation) :

- lorsque la hotte est éteinte, le fait d'appuyer sur n'importe quelle vitesse allume les touches **T1+T2** pendant **10 secondes** pour indiquer l'entretien des **filtres à graisse**.

- Après l'entretien des **filtres à graisse**, une réinitialisation doit être effectuée en appuyant sur les touches **T1+T2** pendant **2 secondes** lorsque l'alarme est affichée.

- L'opération de réinitialisation est confirmée si les LED des touches **T1-T2** clignent rapidement puis s'éteignent.

Pour désactiver la fonction d'alarme du filtre à graisse, procéder comme suit :

Cette alarme est normalement **active**, pour la désactiver, procédez comme suit :

avec la hotte éteinte, appuyez longuement et simultanément sur les touches **T1-T2-T3**, les voyants **T1 T2 et T3** s'allument avec différentes intensités, qui passent d'un éclairage intense à un éclairage doux, accédez au menu de gestion de la fonction **alarme Filtre à graisse**, pour la désactiver appuyez simultanément sur les touches **T1 - T2** pendant **2 secondes**.

Attention ! La fonction est désactivée si la lumière du voyant **T2** est faible ; si la lumière du voyant **T2** est intense, l'opération doit être répétée.

Pour réactiver la fonction **d'alarme du filtre à graisse**, répétez l'opération.

Alarme du filtre anti-odeurs au charbon actif (toutes les 160 heures d'utilisation environ) :

- lorsque la hotte est éteinte, appuyer sur n'importe quelle vitesse pour allumer les touches **T1+T3 pendant 10 s** pour indiquer l'entretien des **filtres au charbon actif**.

- Après l'entretien des **filtres au charbon actif**, il est nécessaire de les réinitialiser en appuyant sur les touches **T1+T3 pendant 2 secondes** lorsque l'alarme est affichée.

- L'opération de réinitialisation est confirmée si les LED des touches **T1-T3** clignotent rapidement puis s'éteignent.

Activation de l'alarme Saturation Filtre anti-odeurs à charbon actif.

Cette alarme est normalement **désactivée**.

Pour l'activer, procéder comme suit :

Avec la hotte éteinte, appuyez longuement et simultanément sur les touches **T1-T2-T3**, les voyants **T1 T2 et T3** s'allument avec différentes intensités, qui passent d'un éclairage intense à un éclairage doux, accédez au menu d'activation de la fonction d'indicateur de **saturation du filtre anti-odeurs au charbon actif**, pour l'activer, appuyez simultanément sur les touches **T1 - T3** pendant **2 secondes**.

Attention ! La fonction est activée si la lumière du voyant **T3** est intense ; si la lumière du voyant **T3** est faible, l'opération doit être répétée.

- Pour désactiver la fonction de **saturation du filtre anti-odeurs à charbon actif**, répétez l'opération.

■ CONSIGNES D'ENTRETIEN

• **Nettoyage** : Pour le nettoyage, utiliser exclusivement un chiffon imbibé de nettoyant liquide neutre. Ne pas utiliser d'ustensiles ni d'instruments de nettoyage.

• Éviter l'usage de produits à base d'agents abrasifs. NE PAS UTILISER D'ALCOOL !



Pour l'entretien du produit, voir les images à la fin de l'installation marquées de ce symbole.

• **✂A Filtre à graisse** : Le filtre à graisse métallique doit être nettoyé une fois par mois avec des nettoyants non agressifs, manuellement ou au lave-vaisselle à basse température et avec un cycle court. Pour démonter le filtre à graisse, tirer la poignée de décrochage à ressort.

• Le filtre à graisse retient les particules de graisse provenant de la cuisson. Avec le lavage au lave-vaisselle, le filtre anti-graisse métallique peut décolorer mais ses caractéristiques de filtrage restent les mêmes.

• **✂B Filtre au charbon actif lavable (uniquement pour version filtrante) :**

le filtre à charbon peut être lavé tous les deux mois (ou quand le système d'indication de saturation des filtres - si prévu sur le modèle possédé - indique ce besoin). Comme indiqué dans la section des dessins : enlever les filtres à graisse, enlever le filtre à charbon et laver avec de l'eau

chaude et des nettoyants adéquats ou au lave-vaisselle à 65°C (en cas de lavage au lave-vaisselle, effectuer le cycle de lavage complet sans vaisselle à l'intérieur). Éliminer l'excès d'eau sans abimer le filtre, puis le placer au four pendant 10 minutes à 100°C pour le sécher définitivement. Remettre les filtres à graisse.

Remplacer le tapis tous les 3 ans et chaque fois qu'il est abimé.

Éclairage du plan de cuisson

• Le système d'éclairage est basé sur la technologie LED. Les LED fournissent un éclairage optimal, durent jusqu'à 10 fois plus longtemps que les ampoules classiques et permettent d'économiser 90 % d'électricité.

• **Système d'Éclairage** : Le système d'éclairage ne peut pas être remplacé par l'utilisateur ; en cas de dysfonctionnement, contacter le service d'assistance.

NL

Houd u strikt aan de instructies in de beknopte handleiding die bij dit product is geleverd en in de volledige digitale handleiding. Wij aanvaarden geen aansprakelijkheid voor eventuele problemen, schade of brand veroorzaakt door het product als gevolg van de niet-naleving van de aanwijzingen van deze handleiding.

Het product is ontworpen voor het afzuigen van het tijdens het koken geproduceerde dampen en rook en is uitsluitend bestemd voor huishoudelijk gebruik.

Het is belangrijk om alle handleidingen te bewaren zodat ze op elk moment geraadpleegd kan worden. In geval van verkoop, overdracht of verhuizing moeten de handleidingen het product begeleiden.

Het apparaat kan anders uitzien dan op de tekeningen in dit boekje, maar de gebruiks-, onderhouds- en installatie-instructies blijven hetzelfde.

De instructies aandachtig lezen: deze bevatten belangrijke informatie over de installatie, het gebruik en de veiligheid.

Breng geen elektrische wijzigingen aan het apparaat aan.

Controleer voordat u met de installatie begint of het product en de meegeleverde onderdelen intact zijn. Neem anders contact op met uw leverancier en ga niet verder met de installatie.



: de met dit symbool gemarkeerde onderdelen kunnen apart worden aangeschaft bij gespecialiseerde dealers.

* : de met dit symbool gemarkeerde onderdelen zijn optionele accessoires die alleen voor bepaalde modellen worden geleverd, en die kunnen worden aangeschaft op de websites www.elica.com en www.shop.elica.com.

■ VEILIGHEID EN REGELGEVING

⚠️ ALGEMENE VEILIGHEID

• Breng op het product of op de afvoerkanalen geen elektrische of mechanische wijzigingen aan. • Voordat er werkzaamheden voor reiniging of onderhoud worden uitgevoerd, moet het product worden losgekoppeld van het elektriciteitsnet door de stekker te verwijderen of de hoofdschakelaar van de woning uit te schakelen. • Draag tijdens alle werkzaamheden voor de installatie en het onderhoud altijd werkhandschoenen. • Het product mag gebruikt worden door kinderen vanaf 8 jaar en door personen met verminderde lichamelijke, zintuiglijke of geestelijke vermogens, of personen die niet beschikken over de noodzakelijke ervaring en kennis, mits ze onder toezicht staan of nadat ze aanwijzingen hebben ontvangen inzake het veilige gebruik van het apparaat en ze de bij het gebruik betrokken gevaren begrepen hebben. • Kinderen moeten onder toezicht staan om ervoor te zorgen dat ze niet met het product spelen. • De reiniging en het onderhoud mogen niet worden uitgevoerd door kinderen zonder dat ze onder toezicht staan. • Als het product gelijktijdig wordt gebruikt met andere apparaten die gas of andere brandstoffen verbranden, moet de ruimte beschikken over een voldoende ventilatie. • Het apparaat moet zowel aan de binnen- als de buitenkant regelmatig worden gereinigd (TEN MINSTE EENMAAL PER MAAND), en neem daarbij in ieder geval de uitdrukkelijk aangegeven onderhoudsvoorschriften in acht. • De niet-naleving van de normen voor reiniging van het product en voor de vervanging/reiniging van de filters vormt een gevaar voor brand. • Het is ten strengste verboden om onder het product voedingsmiddelen boven de vlam te bereiden. • OPGELET: Tijdens de werking van de kookplaat kunnen de bereikbare delen van het product heet worden. • Sluit het product niet aan op het elektriciteitsnet tot de installatie volledig is voltooid. • Voor wat betreft de toe te passen technische maatregelen en veiligheidsmaatregelen voor de afvoer van de dampen moet de regelgeving van de plaatselijke bevoegde instanties strikt in acht worden genomen. • De afgezogen lucht mag niet in een kanaal worden geleid dat gebruikt wordt voor de afvoer van de dampen geproduceerd door apparaten die gas of andere brandstoffen verbranden. • Gebruik het product niet en laat het niet zonder correct gemonteerde lampen, in verband met het mogelijk risico op elektrische schokken. • Het product mag NOOIT zonder correct gemonteerd rooster gebruikt worden. • Het product mag NOOIT gebruikt worden als steunvlak, tenzij uitdrukkelijk aangegeven.

• Gebruik voor de vervanging van de lampen uitsluitend het type lamp aangegeven in het hoofdstuk betreffende het onderhoud/verlichtingssysteem van deze handleiding. • Het gebruik van open vuur is schadelijk voor de filters, vormt

een gevaar voor brand en moet derhalve altijd vermeden worden. • Frituren moet altijd onder toezicht gebeuren om te voorkomen dat de olie oververhit raakt en vlam vat. • Neem in geval van twijfel contact op met het erkende servicecentrum of vergelijkbaar gekwalificeerd personeel.

⚠️ VEILIGHEID VOOR DE INSTALLATIE

• Gebruik de bij het product geleverde bevestigingsschroeven alleen als ze geschikt zijn voor het oppervlak; anders moet het correcte type schroeven worden aangeschaft. Controleer dat er binnenin het product geen (voor het transport) bijgeleverde materialen aanwezig zijn (zoals bijvoorbeeld zakjes met schroeven, garantiebewijs, enz.); eventueel aanwezig materiaal moet verwijderd en bewaard worden. • **WAARSCHUWING:** Als schroeven en bevestigingselementen niet in overeenstemming met deze aanwijzingen worden geïnstalleerd, kan dit leiden tot risico's van elektrische aard. • De afvoerpijp wordt niet bijgeleverd en moet worden aangeschaft. • De diameter van de afvoerpijp moet gelijk zijn aan die van de koppelingsring. • Neem voor de installatie van het product op de kookplaat de op de tekeningen aangegeven hoogte in acht. • De minimale afstand tussen het plaatsingsoppervlak van de pannen op het kooktoestel en de onderkant van de afzuigkap mag in geval van elektrische kookplaten niet minder zijn dan 60 cm en in geval van gaskookplaten of combi kookplaten niet minder dan 65 cm. • Als de installatie-aanwijzingen van het gaskooktoestel een grotere afstand aangegeven, moet deze in acht worden genomen.

⚠️ VEILIGHEID VOOR DE ELEKTRISCHE AANSLUITING

• De netspanning moet voldoen aan de spanning aangegeven op het typeplaatje aangebracht aan de binnenkant van het product. • Indien voorzien van een stekker, moet het product worden aangesloten op een stopcontact dat aan de geldende normen voldoet, geplaatst op een ook na de installatie bereikbare plek. • Indien niet voorzien van een stekker (rechtstreekse aansluiting op het elektriciteitsnet), of als de stekker zich niet op een bereikbare plek bevindt, moet een goedgekeurde tweepolige schakelaar worden voorzien die de volledige loskoppeling van het elektriciteitsnet garandeert onder de omstandigheden van overspanningscategorie III, in overeenstemming met de installatievoorschriften. • Het product is voorzien van een speciale voedingskabel; als de kabel beschadigd raakt, moet contact worden opgenomen met de technische servicedienst.

• **Opgelet!** Voordat het circuit weer op de netvoeding wordt aangesloten en de correcte werking ervan wordt gecontroleerd, moet altijd gecontroleerd worden of het netsnoer correct gemonteerd is.

Opgelet! Maak geen gebruik van een ander programmeeringsstelsel, timer, afstandsbediening of ander apparaat dat automatisch wordt geactiveerd.

■ SUGGESTIES VOOR GEBRUIK

Suggesties voor een correct gebruik om de milieu-impact te verminderen: Wanneer u begint te koken, schakel dan de minimale afzuigsnelheid in en laat het apparaat ook na he einde van de bereiding nog enkele minuten ingeschakeld. Verhoog de snelheid alleen in geval van een grote hoeveelheid stoom en rook en gebruik de functie booster alleen in extreme gevallen. Om het systeem voor de geurbepijking efficiënt te behouden moet(en), wanneer nodig, het/de koolstoffilter(s) vervangen worden. Om het vefilter efficiënt te behouden, moet het, wanneer noodzakelijk, gereinigd worden. Om de efficiëntie te optimaliseren en de geluidsemisaties te beperken, moet voor het kanalisatiesysteem de in deze handleiding aangegeven maximale diameter worden gebruikt.

■ VERWIJDERING AAN EINDE LEVENSDUUR



Dit apparaat is gemarkeerd in overeenstemming met de Europese richtlijn 2012/19/EG - UK SI 2013 No.3113, Waste Electrical and Electronic Equipment (WEEE) - Afgedankte Elektrische en Elektronische Apparatuur (AEEA). Zorg ervoor dat dit product op correcte wijze wordt afgevoerd. De gebruiker draagt bij aan het voorkomen van potentieel negatieve gevolgen voor het milieu en de gezondheid.

Het op het product of op de begeleidende documenten aangegeven symbool geeft aan dat dit product niet behandeld mag worden als huishoudelijk afval, maar ingeleverd moet worden bij een erkend inzamelpunt voor de recycling van elektrische en elektronische apparaten. Verwerk het product in overeenstemming met de plaatselijke regelgeving voor afvalverwijdering. Voor meer informatie over de verwerking, het hergebruik en de recycling van dit product moet contact worden opgenomen met de plaatselijke instantie voor de inzameling van huishoudelijke apparaten of de winkel waar het product is aangekocht.

■ REGELGEVING

Apparaat ontworpen, getest en geproduceerd in overeenstemming met de normen inzake de Veiligheid: EN/IEC 60335-1; EN/IEC 60335-2-31, EN/IEC 62233. Prestaties: EN/IEC 61591; ISO 5167-1; ISO 5167-3; ISO 5168; EN/IEC 60704-1; EN/IEC 60704-2-13; EN/IEC 60704-3; ISO 3741; EN 50564; IEC 62301. EMC: EN 55014-1; CISPR 14-1; EN 55014-2; CISPR 14-2; EN/IEC 61000-3-2; EN/IEC 61000-3-3.

■ GEBRUIK

Het afzuigstelsysteem kan gebruikt worden in de afzuigversie met externe afvoer of in de filterversie met interne recirculatie.

● Afzuigversie:

De dampen worden naar buiten afgevoerd via een

afvoerpijp bevestigd op de koppelingsflens.

OPGELET! Als het product is voorzien van koolstoffilter(s), moet(en) deze verwijderd worden.

Sluit het product aan op leidingen en uitlaatopeningen in de wand met een diameter die gelijk is aan die van de luchtuitlaat (koppelingsflens).

Het gebruik van leidingen en uitlaatopeningen met een kleinere diameter veroorzaken lagere prestaties van de afzuiging en een aanzienlijke toename van het geluidsniveau.

In deze gevallen aanvaarden wij derhalve geen enkele aansprakelijkheid.

- Gebruik een zo kort mogelijke kanaal.
- Gebruik een kanaal met zo weinig mogelijk bochten (maximale hoek van de bocht: 90°).
- Vermijd drastische wijzigingen in de doorsnede van het kanaal.

● Filterversie:

De aangezogen lucht wordt ontvet en ontgeurd alvorens ze weer in de ruimte wordt teruggebracht. Voor het gebruik van het product in deze versie moet een extra filtratiesysteem met actieve kool worden geïnstalleerd.

■ MONTAGE EERSTE INSTALLATIE

- Controleer of het aangeschafte product de juiste afmetingen heeft voor het gekozen installatiegebied.
- Verwijder, indien bijgeleverd, het/de koelfilter(s) (verwijs naar de betreffende paragraaf).
- Deze moeten alleen verwijderd worden als u het product in de filterversie wenst te gebruiken.
- In geval er panelen en/of wanden en/of kastjes aan de zijkant aanwezig zijn, controleer dan of er voldoende ruimte is voor de installatie van het product en dat het altijd mogelijk is om het bedieningspaneel gemakkelijk te bereiken.
- Het product is voorzien van bevestigingspluggen die geschikt zijn voor de meeste wanden/plafonds. Neem in ieder geval contact op met een gekwalificeerde technicus om de geschiktheid van de materialen van het type wand/plafond te laten beoordelen. De wand/het plafond moet voldoende sterk zijn om het gewicht van de afzuigkap te kunnen dragen.

■ ELICA CONNECT

De afzuigkap is voorzien van de functie wifi voor de verbinding op afstand via de app **Elica Connect**. Minimum systeemvereisten: • Wifi-router 2.4GHz Wifi b/g/n • Smartphone Android of iOS. Controleer in de stores om te zien of de app compatibel is met de versie van het besturingssysteem van uw smartphone.

Opmerking: De fabrikant ELICA verklaart hierbij dat dit model van huishoudtoestel met radioapparatuur met WiFi-

module voldoet aan de richtlijn 2014/53/EU.

De radioapparatuur werkt in het ISM-frequentieband op 2,4 GHz, het uitgezonden maximaal radiofrequent vermogen bedraagt niet meer dan 20 dBm (e.i.r.p.).

Waarschuwingen:

- **Gegevensbescherming:** De gegevens die het aangesloten apparaat opneemt, worden verzameld om het gebruik van alle diensten van het aangesloten apparaat mogelijk te maken. Meer informatie inzake de verwerkingsmethode van de verzamelde gegevens en over het privacybeleid is beschikbaar op de website www.elica.com.

- **Beschikbaarheid in de landen:** De dienst van Elica Connect is in specifieke landen beschikbaar. Ga voor meer informatie naar het specifieke deel van de website www.elica.com of controleer de beschikbaarheid in de store die op uw smartphone bereikbaar is door middel van de app **Elica Connect**.

- **Toekomstige wijzigingen:** Elica behoudt zich het recht voor om wijzigingen aan te brengen die nuttig zijn om de service van Elica Connect te verbeteren. De beschrijvingen in dit handboek zijn dienovereenkomstig niet bindend en hebben slechts een indicatieve waarde.

■ ELICA BLUETOOTH

De afzuigkap is uitgerust met een Bluetooth-functie.

Dit is een automatische functie die de kookplaat met een afzuigkap verbindt. Zowel de kookplaat als de afzuigkap hebben een communicatiesysteem met radiofrequentiesignalen.

Met de Bluetooth-verbinding past de afzuigkap zijn werking aan de kookparameters van de inductiekookplaat aan.

Het intelligente algoritme dat in de apparaten wordt gebruikt, controleert nauwkeurig de kookintensiteit op de kookplaat en selecteert op basis van de uitgelezen gegevens het vermogen van de afzuigkap.

OPGELET! Raadpleeg voor meer informatie over het gebruik van de functie de handleiding "MONTAGE EN GEBRUIK" van de kookplaat die compatibel is met de afzuigkap.

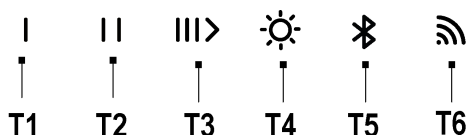
De verbinding tussen de **Kookplaat en de Afzuigkap** werkt uitsluitend met producten van **Elica**. Het assortiment van compatibele producten is te vinden op de website www.elica.com.

OPGELET!

- Tijdens de aansluiting van de afzuigkap via **wifi** met de **Cloud** via de **Elica Connect App**, worden de **Bluetooth** verbindingdiensten met de kookplaat tijdelijk onderbroken.

- Tijdens de aansluiting van de afzuigkap via **Bluetooth** met de kookplaat (of als de kookplaat uitgeschakeld is), worden de **wifi**-verbindingdiensten met de **Cloud** via de **Elica Connect App** tijdelijk onderbroken.

■ WERKING



T1 = Eerste druk **ON** Snelheid 1 - Tweede druk **OFF** motor.

T2 = Eerste druk **ON** Snelheid 2 - Tweede druk **OFF** motor.

T3 = Eerste druk, **ON** Snelheid 3; Tweede druk – **ON** snelheid **Intensief**; Derde druk **OFF** motor.

Intensief: duur 7 minuten waarna hij terugkeert naar de eerder geselecteerde instelling. Deze modus kan worden afgesloten door op een willekeurige toets te drukken.

T4= Toets **ON/OFF verlichting**

Alleen bij bepaalde modellen:

Regeling verlichtingsintensiteit (Dimmer): houd bij ingeschakelde verlichting de toets **T4** langer dan 2 seconden ingedrukt. De verlichtingsintensiteit kan op gelijkmatige wijze geregeld worden, op basis van het werkkoppervlak. Bij bepaalde modellen wordt het ingedrukt houden van de toets **T4** gevolgd door een geluidssignaal en vervolgens het knippen van de led.

Regeling lichtkleur: Houd bij ingeschakelde verlichting de toetsen **T4** en **T5** ingedrukt om de lichtkleur te regelen.

T5 = Activeert of deactiveert de functie **Bluetooth**

Opmerking: De functie **Bluetooth** wordt alleen geactiveerd voor een met de afzuigkap compatibele kookplaat. Verwijs voor de koppeling naar de handleiding "**Montage en gebruik**" van de kookplaat.

T6 = Toets wifiverbinding.

Vertraagde uitschakeling van de afzuigkap (Delay switch off):

Opgelet! deze functie is alleen beschikbaar als het product niet verbonden is met de **Elica Cloud**.

Het is mogelijk om een vertraagde uitschakeling van de afzuigkap (**OFF**) in te stellen door nogmaals langer dan 2 sec. op de toets voor de afzuigsnelheid (vermogen) te drukken die op dat moment actief is, en waarvan de led langzaam knippert, waarna de afzuigkap uitschakelt.

De beschikbare tijden voor vertraagde uitschakeling zijn:

T1= Afzuigsnelheid (vermogen) **20 minuten**

T2= Afzuigsnelheid (vermogen) **15 minuten**

T3= Afzuigsnelheid (vermogen) **10 minuten**.

Opgelet!

- Door kort op de op **delay switch off** ingestelde toets te drukken, wordt de afzuigkap uitgeschakeld.

- Door kort op een andere dan de op **delay switch off** ingestelde toets te drukken, wordt de ingestelde afzuigsnelheid geactiveerd.

- Door de op **delay switch off** ingestelde toets lang

ingedrukt te houden, zal de afzuigkap de snelheid handhaven, maar zonder timing.

Opmerking: (alleen voor producten met **wifi**-functie): il **delay switch off** kan op een meer geavanceerde manier geprogrammeerd worden, indien verbonden met de **Elica Cloud**, via de **Elica Connect App**.

BESTURING VAN HET PRODUCT MET BLUETOOTH (T5)

De afzuigkap kan gelijktijdig aan meerdere kookplaten gekoppeld worden (max. 2). Raadpleeg voor aansluiting de handleiding "**Montage en Gebruik**" van de **Kookplaat**.

BESTURING VAN HET PRODUCT MET WIFI (T6)

Dankzij deze functie kan het product vanaf een mobiel apparaat worden bediend, ook buitenshuis. Om het product via **wifi** te gebruiken, moet u de **Elica Connect App** downloaden en de instructies volgen.

- Configuratie wifi:

Volg de instructies in de **Elica Connect App** voor de configuratie van de **wifi**. Tijdens de configuratieprocedure gaat de led van toets **T6** branden om de status van de verbinding aan te geven (zie onderstaande tabel status **wifi**).

Druk, om de **wifi**-configuratieprocedure te onderbreken of opnieuw te activeren, ongeveer 6 sec. op toets **T6**.

- Reset wifi-configuratie:

Deze handeling dient om het product terug te zetten naar de fabrieksconfiguratie.

Druk 6 seconden op toets **T6**, de status zal niet geconfigureerd zijn en de led op de toets **T6** gaat uit.

Opmerking: Het wachtwoord en alle andere instellingen van de **Elica Connect App** worden gereset en moeten derhalve opnieuw worden ingesteld.

- In-/uitschakelen wifi:

Na de configuratie kan de **wifi** in- of uitgeschakeld worden. Druk 2 sec. op toets **T6**.

Opmerking: het uitschakelen van de **wifi** met deze procedure resulteert niet in het verlies van eerder opgeslagen parameters.

Tabel status **wifi**

LED L6	Wifi-status
Lampje uit	Wifi niet geconfigureerd of uitgeschakeld
Snel knipperend oranje lampje	Invoer inloggegevens router. Let op: er is een maximale tijdslimiet van 5 minuten voor het invoeren van de gegevens.

LED L6	Wifi-status
Continu oranje brandend lampje	Poging om verbinding te maken met de wifi-router
Langzaam knipperend wit lampje	Poging om verbinding te maken met de Elica Cloud
Continu wit brandend lampje	Wifi verbonden
Wit brandend lampje met korte knippering	Ontvangst van een opdracht van de app Elica Cloud: inschakeling motor of verlichting, enz.

Indicator verzadiging filters

De afzuigkap geeft aan wanneer het noodzakelijk is om het onderhoud van de filters uit te voeren.

Alarm vetfilter (ongeveer elke 40 uren van gebruik):

- bij uitgeschakelde afzuigkap gaan bij het indrukken van een willekeurige snelheid de toetsen **T1+T2 gedurende 10 sec.** aan, om het onderhoud van de **vetfilters** aan te geven.

- Na het onderhoud van de **vetfilters** moet een reset worden uitgevoerd door de toetsen **T1+T2 gedurende 2 sec.** tijdens de weergave van het alarm ingedrukt te houden.

- De reset is bevestigd als de leds van de toetsen **T1-T2** snel knipperen en vervolgens uitgaan.

Ga als volgt te werk om de functie Alarm vetfilter uit te schakelen:

Dit alarm is normaal gesproken **actief**, voer de volgende procedure uit om het te deactiveren:

houd, met uitgeschakelde afzuigkap, de toetsen **T1-T2-T3** tegelijkertijd lang ingedrukt. De leds **T1**, **T2** en **T3** gaan branden met verschillende verlichtingsintensiteit, variërend van intens tot matig. Het menu voor het beheer van de functie **alarm Vetfilter** wordt geopend. Houd, om deze functie te deactiveren, de toetsen **T1 – T2** tegelijkertijd **2 sec.** lang ingedrukt.

Opgelet! De functie is gedeactiveerd als de led van **T2** een matig verlicht is. Als het licht van de led van **T2** intens is, moet de handeling worden herhaald.

Herhaal de handeling om de functie **Alarm vetfilter** opnieuw te activeren.

Alarm Geurfilter met actieve koolstof (elke 160 gebruiksuren):

- bij uitgeschakelde afzuigkap gaan bij het indrukken van een willekeurige snelheid de toetsen **T1+T3 gedurende 10 sec.** aan, om het onderhoud van de **actieve koolstoffilters** aan te geven.

- Na het onderhoud van de **actieve koolstoffilters** moet een reset worden uitgevoerd door de toetsen **T1+T3 gedurende 2 sec.** ingedrukt te houden tijdens de weergave van het alarm.

- De reset is bevestigd als de leds van de toetsen **T1-T3** snel knipperen en vervolgens uitgaan.

Activering alarm Verzadiging geurfilter met actieve

koolstof.

Dit alarm is normaal gesproken **gedeactiveerd**.

Ga als volgt te werk om het te activeren:

Houd, bij uitgeschakelde afzuigkap, de toetsen **T1-T2-T3** tegelijkertijd lang ingedrukt. De leds van **T1 T2 en T3** gaan branden met verschillende verlichtingsintensiteit, van intens tot matig. Het menu voor de activering van de indicator van de **verzadiging van het geurfilter met actieve koolstof** wordt geopend. Houd, om deze functie te activeren, de toetsen **T1 – T3** tegelijkertijd gedurende **2 sec.** ingedrukt.

Opgelet! De functie is actief als de led van toets **T3** intens verlicht is; wordt de led van toets **T3** matig verlicht, dan moet de handeling herhaald worden.

- Herhaal de handeling om de functie **Verzadiging geurfilter met actieve koolstof** te deactiveren.

■ WAARSCHUWINGEN VOOR ONDERHOUD

- **Reiniging:** Gebruik voor de reiniging uitsluitend een met neutrale reinigingsmiddelen bevochtigde doek. Gebruik voor de reiniging geen gereedschappen of instrumenten.
- Vermijd het gebruik van producten die schurende stoffen bevatten. **GEEN ALCOHOL GEBRUIKEN!**



Verwijs voor het onderhoud van het product naar de afbeeldingen aan het einde van de installatie, gemarkeerd met dit symbool.



• **XA Veffilter:** Het metalen veffilter moet één keer per maand worden (of wanneer het systeem voor de aanduiding van de verzadiging van de filters dit vereist) gereinigd met niet-agressieve reinigingsmiddelen, hetzij met de hand, hetzij in een vaatwasmachine bij lage temperaturen en een korte cyclus. Voor de demontage van het veffilter moet aan de ontgrendelingshendel met veer getrokken worden.

• Het veffilter vangt de van het kookproces afkomstige vetdeeltjes op. Het kan gebeuren dat het wassen in de vaatwasser het metalen veffilter verkleurt maar de filter-eigenschappen zullen absoluut niet wijzigen.



• **XB Wasbaar actief koolstoffilter (alleen voor de filterversie):**

het koolstoffilter kan om de twee maanden gewassen worden (of wanneer de indicator van de verzadiging van de filters - indien aanwezig op uw model - deze noodzaak aangeeft). Zoals aangegeven in het deel met de tekeningen: verwijder de veffilters, verwijder het koolstoffilter en was het in warm water met geschikte reinigingsmiddelen of in de vaatwasmachine bij 65°C (in geval van gebruik van de vaatwasmachine moet de volledige wascyclus worden gebruikt, zonder vaatwerk in de machine). Verwijder het overtollige water, zonder het filter te beschadigen, en plaats het vervolgens gedurende 10 minuten in de oven bij 100°C, om het definitief te drogen. Plaats de veffilters terug.

Vervang het matje om de 3 jaar en telkens als de stof beschadigd is.

Verlichting

• Het verlichtingssysteem is gebaseerd op de led-technologie. Leds garanderen een optimale verlichting en gaan maximaal 10 keer langer mee dan traditionele lampen, terwijl er 90% elektriciteit wordt bespaard.

• **Verlichtingssysteem :** Het verlichtingssysteem mag niet door de gebruiker vervangen worden: neem in geval van storingen contact op met de servicedienst.

ES

Aténgase estrictamente a las instrucciones indicadas en el manual resumido suministrado con este producto y en el manual completo en formato digital. Se declara cualquier responsabilidad por posibles inconvenientes, daños o incendios causados al producto como consecuencia del incumplimiento de las instrucciones de este manual.

El producto está realizado para la aspiración de los humos y vapores de la cocción y está destinado solo a uso doméstico.

Es importante conservar todos los manuales que acompañan al producto para consultarlos en todo momento. En caso de venta, cesión o traslado, asegúrese de que permanezcan junto con el producto.

El producto puede tener un aspecto estético diferente al mostrado en las ilustraciones de este manual, sin embargo, las instrucciones para el uso, mantenimiento e instalación siguen siendo las mismas.

Lea detenidamente las instrucciones: contienen importante información sobre la instalación, el uso y la seguridad.

No realice variaciones eléctricas en el aparato.

Verifique la integridad del producto y de los componentes incluidos antes de proceder con la instalación. De no ser así, póngase en contacto con su distribuidor e interrumpa la instalación.



: las partes marcadas con este símbolo se pueden comprar por separado en los distribuidores especializados.



: las partes marcadas con este símbolo son accesorios opcionales suministrados solo en algunos modelos y pueden comprarse en los sitios www.elica.com y www.shop.elica.com.

■ SEGURIDAD Y NORMATIVAS



SEGURIDAD GENERAL

- No realice cambios eléctricos o mecánicos en el producto o en los conductos de descarga. •Antes de realizar cualquier tarea de limpieza o mantenimiento, desconecte el producto de la red eléctrica, quitando el enchufe o desconectando el interruptor general de la habitación.
- Para todas las operaciones de instalación y mantenimiento

es preciso usar guantes de trabajo. • El aparato puede ser utilizado por niños a partir de los 8 años de edad y por personas con capacidades físicas, sensoriales o mentales reducidas, o con falta de experiencia y conocimiento, a condición de que estén bajo supervisión o hayan recibido instrucciones sobre el uso del aparato de forma segura y la comprensión de los peligros relacionados con el mismo. • Los niños deben ser controlados para que no jueguen con el producto. • Las operaciones de limpieza y mantenimiento no deben ser llevadas a cabo por niños sin ninguna supervisión. • El local debe disponer de suficiente ventilación cuando el producto se utiliza al mismo tiempo que otros aparatos con combustión de gases u otros combustibles. El producto debe limpiarse con frecuencia tanto interna como externamente (AL MENOS UNA VEZ AL MES), respete de todos modos cuanto expresamente indicado en las instrucciones de mantenimiento. • La inobservancia de las normas de limpieza del producto y de la sustitución/limpieza de los filtros causa riesgos de incendios. • Está terminantemente prohibido cocinar alimentos con la llama bajo el producto. • ATENCIÓN: Cuando la placa de cocción está en funcionamiento las partes accesibles del producto pueden estar calientes. • No conecte el producto a la red eléctrica hasta que la instalación no está totalmente completada. • En lo que respecta a las medidas técnicas y de seguridad que deben adoptarse para la evacuación de los humos, aténgase estrictamente a lo previsto en los reglamentos de las autoridades locales competentes. • El aire aspirado no debe encauzarse en una tubería que se utiliza para la evacuación de los humos producidos por el aparato de combustión de gas o de otros combustibles. • No utilice o deje el producto sin las lámparas correctamente montadas por posible riesgo de descarga eléctrica. • El producto no debe utilizarse NUNCA sin la rejilla correctamente montada. • El producto no debe utilizarse NUNCA como superficie de apoyo a menos que esté expresamente indicado.

• Para la sustitución de la lámpara, utilizar únicamente el tipo de lámpara indicado en la sección de mantenimiento/sistema de iluminación de este manual. • El empleo de llamas libres es perjudicial para los filtros y puede originar incendios, por lo tanto, se debe evitar en cualquier circunstancia. • Se recomienda mantener constantemente bajo control la cocción de alimentos por fritura, para evitar que el aceite recalentado arda. • En caso de dudas consultar el centro de servicio autorizado o a personal cualificado similar.

SEGURIDAD PARA LA INSTALACIÓN

• Utilice los tornillos de fijación suministrados con el producto solo si son adecuados a la superficie, de lo contrario compre del tipo correcto. Asegúrese de que en el interior del producto no haya (por motivos de transporte) materiales de embalaje (tales como bolsas con tornillos, garantías, etc.) que, en su caso, deberán ser quitados y

guardados. • ADVERTENCIA: La falta de montaje de tornillos y elementos de fijación según lo indicado en estas instrucciones puede comportar riesgos de naturaleza eléctrica. • El tubo de evacuación no es suministrado y debe ser comprado. • El diámetro del tubo de descarga debe ser igual al diámetro del aro de empalme. • Para la instalación del producto en la placa de cocción respetar la altura indicada en los dibujos • La distancia mínima entre las superficies de soporte de los recipientes en el dispositivo de cocción y la parte más baja de la campana no debe ser inferior a 60 cm en caso de cocinas eléctricas y de 65 cm en caso de cocinas a gas o mixtas. • Si las instrucciones de instalación del dispositivo de cocción a gas especifican una distancia mayor, en necesario tenerlo en cuenta.

SEGURIDAD PARA LA CONEXIÓN ELÉCTRICA

• La tensión de red debe corresponder a la tensión señalada en la etiqueta de características situada dentro del producto. • Si está dotado con un enchufe, conecte el producto a una toma de corriente que cumpla con las normas vigentes, situada en una zona accesible incluso después de la instalación. • Si no está dotado de enchufe (conexión directa a la red) o el enchufe no está situado en una zona accesible, incluso después de la instalación, coloque un interruptor bipolar normalizado que garantice la desconexión completa de la red en las condiciones de categoría de sobretensión III, de acuerdo con las normas de instalación. • El producto está dotado de un cable de alimentación especial; en caso de que se dañe el cable, solicítelo al servicio de asistencia técnica.

• **¡Cuidado!** Antes de volver a conectar el circuito a la red eléctrica y verificar su correcto funcionamiento, siempre compruebe que el cable de la alimentación haya sido correctamente instalado.

¡Cuidado! No utilizar con un programador, temporizador, mando a distancia independiente o cualquier otro dispositivo que se active automáticamente.

■ SUGERENCIAS DE USO

Recomendaciones para la correcta utilización con el fin de limitar el impacto sobre el medio ambiente: Cuando empiece a cocinar, encienda la aspiración a la velocidad mínima, dejándola encendida unos minutos incluso después de terminar de cocinar. Aumente la velocidad solo si se produjera una gran cantidad de humo y vapor, accionado la función booster solamente en los casos extremos. Para que el sistema de reducción de olores, se mantenga eficiente, es preciso sustituir, cuando fuera necesario, el/los filtros de carbón. Para que el filtro de grasa se mantenga eficiente, es preciso limpiarlo cuando fuera necesario. Para optimizar la eficiencia y reducir al mínimo el ruido, utilice el diámetro máximo del sistema de canalización que figura en este manual.

■ ELIMINACIÓN AL FINAL DE VIDA

Este aparato está marcado de acuerdo con la Directiva Europea 2012/19/CE - UK SI 2013



No.3113, Residuos de Aparatos Eléctricos y Electrónicos (RAEE). Asegurándose de que este producto sea eliminado de modo correcto. El usuario contribuye a prevenir las potenciales consecuencias negativas para el ambiente y la salud.

El símbolo en el producto o en la documentación adjunta indica que este producto no debe ser tratado como un desecho doméstico, sino que debe ser llevado a un punto de recolección adecuado para el reciclaje de aparatos eléctricos y electrónicos. Para la eliminación del producto siga las normativas locales para la eliminación de residuos. Para obtener más información sobre el tratamiento, la recuperación y el reciclaje de este producto, póngase en contacto con las autoridades locales, el servicio de recolección de residuos domésticos o con la tienda donde se ha comprado el producto.

■ NORMATIVAS

Equipo diseñado, probado y realizado respetando las normas sobre la Seguridad: EN/IEC 60335-1; EN/IEC 60335-2-31, EN/IEC 62233. Rendimiento: EN/IEC 61591; ISO 5167-1; ISO 5167-3; ISO 5168; EN/IEC 60704-1; EN/IEC 60704-2-13; EN/IEC 60704-3; ISO 3741; EN 50564; IEC 62301. EMC: EN 55014-1; CISPR 14-1; EN 55014-2; CISPR 14-2; EN/IEC 61000-3-2; EN/IEC 61000-3-3.

■ USO

El sistema de aspiración puede ser utilizado en la versión aspirante de evacuación externa o bien en la versión filtrante de recirculación interior.

● Versión Aspirante:

Los vapores se evacúan al exterior a través de un tubo de escape fijado a la brida de conexión.

¡ATENCIÓN! Si el producto está equipado con filtro/s de carbón, debe/n retirarse.

Empalme el producto en tuberías o agujeros de descarga en la pared con diámetro equivalente al de la salida de aire (brida de empalme).

El empleo de tuberías y agujeros de descarga en la pared con diámetro inferior conllevará una disminución en términos de rendimiento de aspiración y un aumento drástico del ruido.

Por lo tanto no se acepta responsabilidad alguna por ello.

- Usar un conducto cuya longitud sea la mínima indispensable.
- Usar un conducto con la menor cantidad de codos posibles (ángulo máximo del codo: 90°).
- Evitar cambios bruscos de sección del conducto.

● Versión Filtrante:

El aire extraído es desengrasado y desodorizado antes de

ser devuelto a la habitación. Para utilizar el producto en esta versión, es necesario instalar un sistema de filtro de carbón activado adicional.

■ MONTAJE PRIMERA INSTALACIÓN

- Asegúrese de que el producto comprado sea de un tamaño adecuado para la zona de instalación escogida.
- Retirar el/los filtro/s de carbón activo si se suministraron (véase también el respectivo apartado).
- Este/os solo debe/n ser reajustado/s si el producto va a ser utilizado en versión filtrante.
- En el caso de la presencia de paneles y/o colgantes laterales, comprobar que haya espacio suficiente para instalar el producto y que siempre sea posible acceder fácilmente al panel de mandos.
- El producto está equipado con tacos de fijación adecuados para la mayoría de las paredes/techos. Sin embargo, es necesario consultar a un técnico cualificado para comprobar la idoneidad de los materiales en función del tipo de pared/techo. La/el pared/techo debe ser suficientemente fuerte para sostener el peso de la campana.

■ ELICA CONNECT

El aparato está dotado de función WiFi para la conexión remota mediante la App **Elica Connect**. Requisitos mínimos de sistema: • Router wireless 2.4GHz WiFi b/g/n • Smartphone Android o iOS. Verifique en las tiendas la compatibilidad de la aplicación con la versión del sistema operativo de su smartphone.

Nota: El fabricante ELICA declara que este modelo de electrodoméstico con equipo radio módulo WiFi está conforme con la directiva 2014/53/UE.

El equipo radio opera en la banda de frecuencia ISM a 2.4GHz, la máxima potencia a radiofrecuencia transmitida no excede 20 dBm (e.i.r.p.).

Advertencias:

- **Protección de los datos:** Los datos que el aparato conectado detecta son recogidos para permitir el uso de todos los servicios del electrodoméstico conectado. Más información sobre las modalidades del tratamiento de los datos recogidos y sobre la informativa de privacidad están disponibles en el sitio www.elica.com.
- **Disponibilidad en los países:** El servicio Elica Connect está disponible en países específicos. Para más información visite la sección dedicada del sitio www.elica.com o verifique la disponibilidad en la tienda del propio smartphone buscando la App **Elica Connect**.
- **Modificaciones futuras:** Elica se reserva el derecho de aportar todas las modificaciones que considere útiles para mejorar el servicio Elica Connect. Por consiguiente, las descripciones contenidas en este manual no son vinculantes y tienen un valor indicativo.

■ ELICA BLUETOOTH

La campana está equipada con la función Bluetooth.

Es una función automática que conecta la placa de cocción a una campana. Tanto la placa de cocción como la campana disponen de un comunicador de señal de radio frecuencia.

Con la conexión Bluetooth, la campana adaptará su funcionamiento a los parámetros de cocción de la placa de inducción.

El algoritmo inteligente utilizado en los dispositivos monitorea con precisión la intensidad de la cocción en la placa de cocción y, en base a los datos leídos, selecciona la potencia de la campana.

¡ATENCIÓN! Para más información sobre cómo utilizar la función, consulte el manual de "MONITOREO Y USO" de la placa de cocción compatible con la campana.

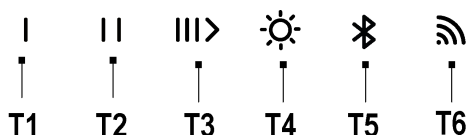
La conexión **Placa de cocción y Campana** funciona sólo con productos **Elica**. La gama de productos compatibles se encuentra en el sitio **www.elica.com**.

¡ATENCIÓN!

- Durante el procedimiento de afiliación **Wi-Fi** de la campana con el **Cloud** a través de la **Aplicación Elica Connect** los servicios de conexión **Bluetooth** con placa de cocción están temporalmente suspendidos.

- Durante el procedimiento de afiliación **Bluetooth** de la campana con la placa de cocción (o la placa de cocción está apagada), los servicios de conexión **WIFI** con el **Cloud** a través de la **aplicación Elica Connect** están temporalmente suspendidos.

■ FUNCIONAMIENTO



T1 = Primera presión **ON** Velocidad 1 - Segunda presión **OFF** motor.

T2 = Primera presión **ON** Velocidad 2 - Segunda presión **OFF** motor.

T3 = Primera presión, **ON** Velocidad 3; Segunda presión – **ON** velocidad **Intensiva**; Tercer presión **OFF** motor.

Intensiva: duración 7 minutos, después de esto vuelve a la configuración anteriormente seleccionada. Se puede salir de esta modalidad pulsando cualquier tecla.

T4= Tecla **ON/OFF luz**

Solo en algunos modelos:

Regulación intensidad luz (Dimmer): con la luz encendida, pulsar la tecla **T4** durante más de 2 seg. Será posible ajustar la intensidad de la luz de forma uniforme a la superficie de trabajo. En algunos modelos, la presión prolongada de la tecla **T4** es seguida de una señal acústica

y luego del parpadeo del Led.

Ajuste del tono de la luz: Con la luz encendida mantenga pulsadas las teclas **T4** y **T5** para ajustar el tono de la luz.

T5 = Activa o desactiva la función **Bluetooth**

Nota: La Función **Bluetooth**: se activa sólo con una placa de cocción compatible con la campana. Para la afiliación consulte el manual "**Montaje y Uso**" de la **Placa de Cocción**.

T6 = Tecla conectividad **Wi-Fi**.

Apagado retrasado de la campana (Delay switch off):

¡Atención! Esta función está disponible solo si el producto **NO** está conectado al **Cloud Elica**.

Es posible configurar el apagado retrasado de la campana (**OFF**) presionando nuevamente por más de 2 seg. la tecla de la velocidad (potencia) de aspiración activa en ese momento con el led que parpadea lentamente, después de que la campana se apague.

Los tiempos de apagado retardado disponibles son:

T1= Velocidad (potencia) de aspiración **20 minutos**

T2= Velocidad (potencia) de aspiración **15 minutos**

T3= Velocidad (potencia) de aspiración **10 minutos**.

¡Cuidado!

- Pulsando brevemente la tecla configurada en el **delay switch off** la campana se apaga.

- Pulsando brevemente cualquier botón que no sea el previamente ajustado con **delay switch off**, se activa la velocidad de aspiración configurada.

- Pulsando prolongadamente la tecla configurada con el **delay switch off** la campana mantiene la velocidad pero sin temporización.

Nota: (solo para productos con función **Wi-Fi**): el **delay switch off** puede ser programado de modo más avanzado, cuando se está conectado al **Cloud Elica**, a través de la **aplicación Elica Connect**.

CONTROL DEL PRODUCTO CON BLUETOOTH (T5)

La campana puede estar asociada simultáneamente a más placas de cocción (máx.2). Para la afiliación consulte el manual "**Montaje y Uso**" de la **Placa de Cocción**.

CONTROL DEL PRODUCTO CON Wi-Fi (T6)

Esta funcionalidad permite controlar el producto desde un dispositivo celular, incluso fuera de casa. Para utilizar el producto a través de **Wi-Fi**, es necesario descargar la **aplicación Elica Connect**. y seguir las instrucciones indicadas.

- Configuración **Wi-Fi**:

Siga las instrucciones indicadas en la **aplicación Elica Connect** para la configuración **Wi-Fi**. Durante el procedimiento de configuración el Led de la tecla **T6**, se ilumina indicando el estado de la conectividad (véase tabla

de estado **Wi-Fi** abajo).

Para Interrumpir o Reactivar el procedimiento de configuración **Wi-Fi**, presione por aproximadamente 6 seg. la tecla **T6**.

- Reset configuración Wi-Fi:

Esta operación sirve para devolver el producto a la configuración de fábrica.

Presione por 6 seg. la tecla **T6**, el estado será no configurado y el led de la tecla **T6** apagado.

Nota: La contraseña y todas las otras configuraciones realizadas en la **aplicación Elica Connect** serán reiniciadas y será necesario configurarlas nuevamente.

- Encendido/Apagado WiFi:

después de haber realizado la configuración, es posible encender / apagar el **Wi-Fi**.

Presione por 2 seg. la tecla **T6**.

Nota: el apagado del **Wi-Fi** con este procedimiento no implica la pérdida de los parámetros guardados anteriormente.

Tabla estado WiFi

LED L6	Estado Wi-Fi
Luz apagada	Wi-Fi no configurado o apagado
Luz botón rápido naranja	Introducción credenciales router. Atención para introducir las credenciales hay un tiempo máx de 5 minutos.
Luz fija naranja	Intento de conexión al router Wi-Fi
Luz botón lento blanco	Intento de conexión al Cloud Elica
Luz encendida fija blanca	Wi-Fi conectado
Luz encendida blanca con breve luz parpadeante	Recepción de un mando desde aplicación Elica Cloud: encendido motor o luz etc.

Indicador de saturación filtros

La campana indica cuando es necesario realizar el mantenimiento de los filtros.

Alarma Filtro de grasas (aproximadamente cada 40 horas de uso):

- con la campana apagada presionando cualquier velocidad se encienden las teclas **T1+T2 por 10 seg.** para indicar el mantenimiento de los **filtros de grasa**.

- Después de haber realizado el mantenimiento de los **filtros de grasa** es necesario realizar el reset presionando las teclas **T1+T2 por 2 seg.** durante la visualización de la alarma.

- La operación de reset está confirmada si los leds de las teclas **T1-T2** parpadean rápidamente y luego se apagan.

Para desactivar la función Alarma Filtro de grasa

proceda como a continuación:

Esta alarma está normalmente **activa**, para desactivarla realice este procedimiento:

con la campana apagada presione y mantenga presionada prolongada y contemporáneamente las teclas **T1-T2 -T3**, se encienden los leds **T1 T2 y T3** con intensidad diferentes que va desde luz intensa a luz tenue, se entra en el menú de gestión de la función **alarma Filtros de grasa**, para desactivarlo presione contemporáneamente por **2 seg.** las teclas **T1 – T2**.

¡Cuidado! La función está desactivada si **T2** tiene el led con luz tenue, si la luz del led **T2** es intensa es necesario repetir la operación.

Para reactivar la función **Alarma Filtro de grasa** repita la operación.

Alarma Filtro de olores de carbón activo (cada 160 horas aproximadamente de uso):

- con la campana apagada presionando cualquier velocidad se encienden las teclas **T1+T3 por 10 seg.** para indicar el mantenimiento de los **filtros de carbón activo**.

- Después de haber realizado el mantenimiento de los **filtros de carbón activo** es necesario realizar el reset presionando las teclas **T1+T3 por 2 seg.** durante la visualización de la alarma.

- La operación de reset está confirmada si los leds de las teclas **T1-T3** parpadean rápidamente y luego se apagan.

Activación alarma Saturación Filtro olores de cardón activo.

Esta alarma normalmente está **desactivada**.

Para activarlo proceda como a continuación:

Con la campana apagada presione y mantenga presionado prolongada y contemporáneamente las teclas **T1-T2 -T3**, se encienden los leds **T1 T2 y T3** con intensidades diferentes que va desde luz intensa a luz tenue, si entra en el menú de activación de la función indicador **saturación filtro olores de carbón activo**, para activarlo presione contemporáneamente por **2 seg.** las teclas **T1 – T3**.

¡Cuidado! La función está activa si **T3** tiene el led con luz intensa, si la luz del **led T3** es tenue es necesario repetir la operación.

- Para desactivar la función **Saturación Filtro olores de carbón activo** repita la operación.

■ ADVERTENCIAS DE MANTENIMIENTO

• **Limpieza:** Para la limpieza use exclusivamente un paño humedecido con detergentes líquidos neutros. No utilice herramientas o instrumentos para la limpieza.

• No utilice productos que contienen abrasivos. ¡NO UTILICE ALCOHOL!



Para el mantenimiento del producto ver las imágenes marcadas con este símbolo al final de la instalación.

• **✂A Filtro de grasas:** El filtro de grasas metálico debe limpiarse una vez al mes con detergentes no agresivos, ya sea manualmente o en un lavavajillas a baja temperatura y en un ciclo corto. Para desmontar el filtro de grasas, tire de la palanca de liberación con muelle.

• El Filtro de grasa retiene las partículas de grasa derivadas de la cocción. Cuando el filtro metálico de grasa se lava en el lavavajillas puede decolorarse pero ello no afecta de ninguna manera sus características de filtrado.

• **✂B Filtro de carbón activado lavable (solo para la versión filtrante):**

el filtro de carbón puede lavarse cada dos meses (o cuando el sistema de indicación de saturación de los filtros - si está previsto en su modelo - indique esta necesidad). Como se indica en la sección de dibujos: quite los filtros de grasa, retire el filtro de carbón y lave en agua caliente y detergentes adecuados o en un lavavajillas a 65°C (cuando lo lave en un lavavajillas, realice el ciclo de lavado completo sin la vajilla dentro). Elimine el exceso de agua sin dañar el filtro y, a continuación, introdúzcalo en el horno durante 10 minutos a 100°C para secarlo. Sustituya los filtros de grasas.

Sustituya la alfombrilla cada 3 años y siempre que la tela esté dañada.

Iluminación

• El sistema de iluminación está basado en la tecnología LED. Los LED garantizan una iluminación óptima, con una duración hasta 10 veces mayor que las lámparas tradicionales y permiten ahorrar el 90% de energía eléctrica.

• **Sistema de Iluminación :** El sistema de iluminación no es sustituible por el usuario, en caso de mal funcionamiento póngase en contacto con el servicio de asistencia técnica.

PT

Siga rigorosamente todas as instruções referidas no manual conciso fornecido com este produto e no manual completo em formato digital. Declina-se toda e qualquer responsabilidade por eventuais inconvenientes, danos ou incêndios provocados no produto, derivados da inobservância das instruções contidas neste manual.

O produto está concebido para a aspiração de fumos e vapores da cozedura e destina-se apenas a uso doméstico.


É importante conservar todos os manuais que acompanham o produto para poder consultá-los a qualquer momento. Em caso de venda, cessão ou mudança, certifique-se de que permaneçam junto do produto.

O aparelho pode ter estéticas diferentes relativamente

ao ilustrado nos desenhos deste manual, contudo as instruções de utilização, manutenção e instalação são as mesmas.

Leia atentamente as instruções: existem informações importantes sobre a instalação, a utilização e a segurança. Não faça alterações elétricas no aparelho.

Verifique a integridade do produto e dos componentes fornecidos antes de proceder à instalação. Caso contrário, entre em contacto com o revendedor e não prossiga com a instalação.

: as peças marcadas com este símbolo podem ser adquiridas separadamente junto de revendedores especializados.

*: as peças marcadas com este símbolo são acessórios opcionais fornecidos apenas em alguns modelos e podem ser adquiridas nos sites www.elica.com e www.shop.elica.com.

■ SEGURANÇA E REGULAMENTOS

⚠ SEGURANÇA GERAL

• Não faça alterações elétricas ou mecânicas no produto ou nas condutas de extração. • Antes de qualquer operação de limpeza ou de manutenção, desligue o produto da rede elétrica, retirando a ficha da tomada ou desligando o interruptor geral da habitação. • Para todas as operações de instalação e manutenção, use luvas de trabalho. • O produto pode ser utilizado por crianças de idade não inferior a 8 anos e por pessoas com capacidades físicas, sensoriais ou mentais reduzidas, ou com falta de experiência ou do necessário conhecimento, desde que sob vigilância ou após terem recebido instruções acerca do uso do aparelho em segurança e da compreensão dos perigos a ele inerentes. • As crianças devem ser vigiadas para que não brinquem com o produto. • A limpeza e a manutenção não devem ser efetuadas por crianças sem vigilância. O local deve dispor de ventilação suficiente quando o produto for utilizado em simultâneo com outros aparelhos de combustão a gás ou outros combustíveis. • O produto deve ser limpo frequentemente, quer no seu interior quer no seu exterior (PELO MENOS UMA VEZ POR MÊS), contudo respeite as indicações expressas nas instruções de manutenção. • O incumprimento das normas de limpeza do produto e da substituição / limpeza dos filtros implica risco de incêndio. • É estritamente proibido cozinhar alimentos na chama sob o produto. • **ATENÇÃO:** Quando a placa de cozinha estiver em funcionamento, as partes acessíveis do produto podem ficar quentes. • Não ligue o produto à rede elétrica sem que a instalação esteja completamente concluída. • No que diz respeito às medidas técnicas e de segurança a serem adotadas para a extração de fumos, siga rigorosamente as disposições previstas nos

regulamentos das autoridades locais competentes. • O ar aspirado não deve ser encanado numa conduta usada para a extração dos fumos produzidos por aparelhos de combustão a gás ou outros combustíveis. • Não utilize ou deixe o produto sem lâmpadas corretamente montadas para evitar o possível risco de choque elétrico. • O produto NUNCA deve ser utilizado sem a grelha corretamente montada. O produto NUNCA deve ser utilizado como superfície de apoio a menos que seja expressamente indicado.

• Para a substituição da lâmpada, utilize apenas o tipo de lâmpada indicado na seção de manutenção/sistema de iluminação deste manual. • O uso de chamas livres é prejudicial para os filtros e pode provocar incêndios, pelo que deve ser sempre evitado. • A fritura deve ser feita sob controlo para evitar que o óleo sobreaquecido pegue fogo. • Em caso de dúvida, consulte o centro de assistência autorizado ou um profissional qualificado similar.

⚠️ SEGURANÇA PARA A INSTALAÇÃO

• Utilize os parafusos de fixação fornecidos em dotação com o produto apenas se forem adequados para a superfície, caso contrário compre-os do tipo correto. Certifique-se de que dentro do produto não existe (por motivos de transporte) material acessório (por exemplo, sacos com parafusos, garantias etc.); caso contrário, deve ser retirado e guardado. • **AVISO:** A falta de instalação de parafusos e de outros dispositivos de fixação de acordo com estas instruções, pode resultar em riscos de natureza elétrica. • O tubo de evacuação não é fornecido e deverá ser adquirido. • O diâmetro do tubo de extração deve ser equivalente ao diâmetro do anel de ligação. • Para a instalação do produto sobre a placa de cozinha respeite a altura indicada nos desenhos • A distância mínima entre a superfície de apoio dos recipientes sobre o dispositivo de cozedura e a parte mais baixa do exaustor de cozinha não deve ser inferior a 60 cm no caso de fogões elétricos e de 65 cm no caso de fogões a gás ou mistos. • Se as instruções de instalação do dispositivo de cozedura a gás especificarem uma distância maior, é preciso ter isso em consideração.

⚠️ SEGURANÇA PARA A LIGAÇÃO ELÉTRICA

• A tensão da rede deve corresponder à tensão indicada na etiqueta de características situada dentro do produto. • Se equipado com uma ficha, ligue o produto a uma tomada, em conformidade com as normas vigentes, colocada numa zona acessível, mesmo após a instalação. • Se for desprovido de ficha (ligação direta à rede) ou se a ficha não estiver colocada em zona acessível, mesmo após a instalação, aplique um interruptor bipolar em norma que garanta o desligamento total da rede nas condições da categoria de sobretensão III, em conformidade com as

regras de instalação. • O produto está equipado com um cabo de alimentação especial; se o cabo estiver danificado, solicite-o ao serviço de assistência técnica.

• **Atenção!** Antes de ligar novamente o circuito à alimentação da rede e de verificar o seu correto funcionamento, verificar sempre se o cabo de alimentação está montado corretamente.

Atenção! Não utilize com programadores, temporizadores, controlos remotos separados ou qualquer outro dispositivo que se ative automaticamente.

■ SUGESTÕES DE UTILIZAÇÃO

Sugestões para uma utilização correta para reduzir o impacto ambiental: Quando começar a cozinhar, ligue a aspiração na velocidade mínima, deixando-a ligada por alguns minutos, mesmo após o final da cozedura. Aumente a velocidade apenas em caso de grandes quantidades de fumo e vapor, utilizando a função booster só em casos extremos. Para manter o sistema de redução de cheiros eficiente, substitua o(s) filtro(s) de carvão quando for necessário. Para manter eficiente o filtro de gordura, limpe-o em caso de necessidade. Para otimizar a eficiência e minimizar os ruídos, utilize o diâmetro máximo do sistema de canalização indicado neste manual.

■ ELIMINAÇÃO EM FIM DE VIDA

Este aparelho está marcado em conformidade com a Diretiva Europeia 2012/19/CE - Instrumento Estatutário do Reino Unido n.º 3113 de 2013, Resíduos de equipamentos elétricos e eletrónicos (REEE). Ao assegurar-se de que este aparelho seja eliminado corretamente, o utilizador contribui para evitar as potenciais consequências negativas para o ambiente e para a saúde.



O símbolo no produto ou na documentação anexa indica que este produto não deve ser tratado como lixo doméstico, devendo ser entregue no ponto de recolha apropriado para a reciclagem de equipamentos elétricos e eletrónicos. Desfaça-se deles seguindo os regulamentos locais para a eliminação dos resíduos. Para mais informações sobre o tratamento, recuperação e reciclagem deste produto, contacte as autoridades locais, o serviço de recolha de resíduos domésticos ou a loja onde o aparelho foi adquirido.

■ REGULAMENTAÇÃO

Aparelho projetado, testado e fabricado respeitando as normas de Segurança: EN/IEC 60335-1; EN/IEC 60335-2-31, EN/IEC 62233. Desempenho: EN/IEC 61591; ISO 5167-1; ISO 5167-3; ISO 5168; EN/IEC 60704-1; EN/IEC 60704-2-13; EN/IEC 60704-3; ISO 3741; EN 50564; IEC 62301. CEM: EN 55014-1; CISPR 14-1; EN 55014-2; CISPR 14-2; EN/IEC 61000-3-2; EN/IEC 61000-3-3.

■ UTILIZAÇÃO

O sistema de aspiração pode ser utilizado na versão de aspiração com evacuação externa ou de filtragem de

recirculação interna.

• Versão de aspiração:

Os vapores são evacuados para o exterior por meio de um tubo de descarga fixado no flange de conexão.

ATENÇÃO! Se o produto dispuser de filtro(s) de carvão, ele(s) deve(m) ser removido(s).

Ligue o produto a tubos e orifícios de descarga na parede com diâmetro equivalente à saída de ar (flange de conexão).

A utilização de tubos e orifícios de descarga na parede com diâmetro inferior determinará uma diminuição no desempenho de aspiração e um aumento drástico do ruído.

Isentamo-nos de qualquer responsabilidade neste caso.

- Use um duto com o comprimento mínimo indispensável.
- Use um duto com o menor número de curvas possível (ângulo máximo da curva: 90°).
- Evite mudanças drásticas de secção do duto.

• Versão de filtragem:

O ar aspirado será desengordurado e desodorado antes de ser reconduzido para o cômodo. Para utilizar o produto nesta versão, é necessário instalar um sistema de filtragem adicional à base de carvões ativos.

■ MONTAGEM ANTES DA INSTALAÇÃO

- Verifique se o produto adquirido possui dimensões adequadas para a zona de instalação previamente escolhida.
- Retire o(s) filtro(s) de carvão ativo, se fornecido(s) (ver também a seção correspondente).
- Ele(s) só deve(m) ser remontado(s) se se desejar utilizar o produto na versão filtrante.
- No caso da presença de painéis e/ou paredes e/ou prateleiras laterais, verifique se há espaço suficiente para instalar o produto e se é sempre possível aceder ao painel de comandos com facilidade.
- O produto dispõe de pastilhas de fixação adequadas para a maior parte das paredes/tetos. É, no entanto, necessário consultar um técnico qualificado para assegurar-se de que os materiais são adequados, dependendo do tipo de parede/teto. A parede/o teto deve ser suficientemente robusta/o para sustentar o peso do exaustor.

■ ELICA CONNECT

O exaustor está equipado com a função Wi-Fi para a conexão remota através da App **Elica Connect**. Requisitos mínimos do sistema: • Router sem fios 2,4 GHz Wi-Fi b/g/n • Smartphone Android ou iOS. Verifique nas lojas a compatibilidade da App com a versão do sistema operacional do seu smartphone.

Nota: O fabricante ELICA declara que este modelo de

eletrodoméstico com aparelho de rádio módulo wi-fi está em conformidade com a Diretiva 2014/53/UE.

O equipamento de rádio opera na faixa de frequência ISM de 2,4 GHz, a potência máxima de radiofrequência transmitida não excede 20 dBm (EIRP - Potência efetiva de radiação isotrópica).

Avisos:

• **Proteção dos dados:** Os dados que o aparelho ligado deteta são recolhidos para permitir a utilização de todos os serviços do eletrodoméstico ligado. Informações adicionais sobre os modos de tratamento dos dados recolhidos sobre a política de privacidade estão disponíveis no site www.elica.com.

• **Disponibilidade nos países:** O serviço Elica Connect está disponível em países específicos. Para informações adicionais, visite a seção dedicada do site www.elica.com ou verifique a disponibilidade na loja do seu smartphone procurando a App **Elica Connect**.

• **Futuras alterações:** A Elica reserva-se o direito de fazer todas as alterações que julgar úteis para melhorar o serviço Elica Connect. Por conseguinte, as descrições contidas neste manual não são vinculativas e têm um valor indicativo.

■ ELICA BLUETOOTH

O exaustor dispõe da função Bluetooth.

Esta é uma função automática que conecta a placa de cozinha a um exaustor. Tanto a placa de cozinha quanto o exaustor dispõem de um comunicador de sinal em radiofrequência.

Com a conexão Bluetooth, o exaustor adaptará seu funcionamento aos parâmetros de cozedura da placa de indução.

O algoritmo inteligente utilizado nos dispositivos monitora com precisão a intensidade da cozedura na placa de cozinha e, com base nos dados lidos, seleciona a potência do exaustor.

ATENÇÃO! Para obter mais informações sobre como utilizar a função, consulte o manual de "MONTAGEM E USO" da placa de cozinha compatível com o exaustor.

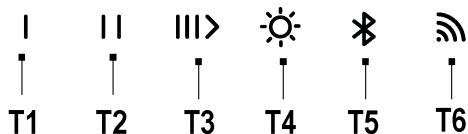
A ligação **Placa de cozinha e Exaustor** só funciona com produtos **Elica**. A gama de produtos compatíveis vem indicada no site www.elica.com.

ATENÇÃO!

- Durante o procedimento de afiliação **Wi-Fi** do exaustor com a **Nuvem** por meio da **Aplicação Elica Connect**, os serviços de conexão **Bluetooth** com a placa de cozinha estão temporariamente suspensos.

- Durante os procedimentos de afiliação **Bluetooth** do exaustor com a placa de cozinha (ou quando a placa de cozinha estiver desligada), os serviços de conexão **WIFI** com a **Nuvem** por meio da **Aplicação Elica Connect** estão temporariamente suspensos.

■ FUNCIONAMENTO



T1 = Primeira pressão **ON** Velocidade 1 - Segunda pressão **OFF** motor.

T2 = Primeira pressão **ON** Velocidade 2 - Segunda pressão **OFF** motor.

T3 = Primeira pressão, **ON** Velocidade 3; Segunda pressão – **ON** velocidade **Intensiva**; Terceira pressão **OFF** motor.

Intensiva: duração de 7 minutos e, em seguida, retorno à configuração anteriormente selecionada. Pode-se sair desta modalidade premindo-se qualquer tecla.

T4= Tecla **ON/OFF** luz

Apenas em alguns modelos:

Ajuste da intensidade da luz (Dimmer): com a luz acesa, pressione a tecla **T4** durante mais de 2 segundos. Será possível ajustar a intensidade da luz de modo uniforme em função da superfície de trabalho. Nalguns modelos, a pressão prolongada na tecla **T4** é seguida por um sinal acústico e depois pela intermitência do LED.

Ajuste de tonalidade de luz: Com a luz acesa, pressione e mantenha pressionadas as teclas **T4** e **T5** para ajustar a tonalidade da luz.

T5 = Ativa ou desativa a função **Bluetooth**

Nota: A função **Bluetooth**: só é ativada com uma placa de cozinha compatível com o exaustor. Para a afiliação, consulte o manual “**Montagem e Uso**” da **Placa de Cozinha**.

T6 = Tecla de conectividade Wi-Fi.

Desligamento atrasado do exaustor (Delay switch off):

Atenção! Esta função só está disponível se o produto **NÃO** estiver conectado à **Nuvem Elica**.

É possível configurar o desligamento retardado do exaustor (**OFF**) premindo-se novamente por mais de 2 segundos a tecla da velocidade (potência) de aspiração ativa no momento com o Led que pisca lentamente; em seguida, o exaustor se desliga.

Os tempos de desligamento com atraso disponíveis são:

T1= Velocidade (potência) de aspiração **20 minutos**

T2= Velocidade (potência) de aspiração **15 minutos**

T3= Velocidade (potência) de aspiração **10 minutos**.

Atenção!

- Ao premir brevemente a tecla definida em **delay switch off** o exaustor desliga-se.

- Ao premir brevemente uma tecla qualquer, mas diferente da anteriormente definida com **delay switch off**, ativa-se a velocidade de aspiração definida.

- Ao premir longamente a tecla definida com o **delay switch off**, o exaustor mantém a velocidade mas sem temporização.

Nota: (somente para produtos com função **Wi-Fi**): o **delay switch off** pode ser programado de modo mais avançado, quando conectado à **Nuvem Elica** por meio da **Aplicação Elica Connect**.

CONTROLO DO PRODUTO POR BLUETOOTH (T5)

O exaustor pode ser associado simultaneamente a outras placas de cozinha (máx.2). Para a afiliação, consulte o manual “**Montagem e Uso**” do **Plano de Cozinha**.

CONTROLO DO PRODUTO POR Wi-Fi (T6)

Esta funcionalidade permite comandar o produto a partir de um dispositivo celular, mesmo fora de casa. Para utilizar o produto por **Wi-Fi**, é necessário baixar a **Aplicação Elica Connect** e seguir as instruções indicadas.

- Configuração do Wi-Fi:

Siga as instruções indicadas na **Aplicação Elica Connect** para a configuração do **Wi-Fi**. Durante o procedimento de configuração, o Led da tecla **T6** ilumina-se, indicando o estado da conectividade (ver tabela de estado do **Wi-Fi** abaixo).

Para Interromper ou Reativar o procedimento de configuração do **Wi-Fi**, prima a tecla **T6** por cerca de 6 segundos.

- Reset da configuração do Wi-Fi:

Esta operação tem como objetivo redefinir o produto para a configuração de fábrica.

Prima a tecla **T6** por 6 segundos; o estado será não configurado e o led da tecla **T6** estará apagado.

Nota: a palavra-passe e todas as outras configurações executadas na **Aplicação Elica Connect** serão anuladas e será necessário configurá-las novamente.

- Ativação/Desativação do Wi-Fi:

após realizar a configuração, é possível ativar / desativar o **Wi-Fi**.

Prima por 2 segundos a tecla **T6**.

Nota: a desativação do **Wi-Fi** com este procedimento não implica a perda dos parâmetros anteriormente guardados.

Tabela de estado do Wi-Fi

LED L6	Estado do Wi-Fi
Luz apagada	Wi-Fi não configurado ou desativado

LED L6	Estado do Wi-Fi
Luz cor de laranja a piscar rapidamente	Inserção das credenciais do roteador. Atenção: para inserir as credenciais, há um tempo máx de 5 minutos.
Luz cor de laranja fixa	Tentativa de conexão ao roteador de Wi-Fi
Luz branca a piscar lentamente	Tentativa de conexão à Nuvem Elica
Luz branca acesa fixa	Wi-Fi conectado
Luz branca acesa com luz a piscar brevemente	Recebimento de um comando pela Aplicação Elica Cloud: ativação do motor ou acendimento da luz etc.

Indicador de saturação dos filtros

O exaustor indica quando é necessário executar a manutenção dos filtros.

Alarme do filtro de gordura (aproximadamente a cada 40 horas de uso):

- com o exaustor desligado, premindo-se uma velocidade qualquer, acendem-se as teclas **T1+T2 por 10 seg**, para indicar a manutenção dos **filtros de gordura**.

- Após fazer a manutenção dos **filtros de gordura**, é necessário fazer o reset premindo-se as teclas **T1+T2 por 2 seg** durante a exibição do alarme.

- A operação de reset é confirmada se os leds das teclas **T1-T2** piscarem rapidamente e, depois, se apagarem.

Para desativar a função do Alarme do Filtro de Gordura, proceda como indicado a seguir:

Este alarme normalmente está **ativo**, para desativá-lo execute o seguinte procedimento:

Com o exaustor desligado, prima e segure em simultâneo as teclas **T1-T2-T3**; os leds **T1 T2 e T3** se acendem com intensidades diferentes, que vão da luz intensa à luz fraca. Entra-se no menu de gestão da função **alarme do Filtro de gordura**. Para desativá-lo, prima em simultâneo por **2 seg** as teclas **T1-T2**.

Atenção! A função está desativada se **T2** tiver o led com luz fraca; se a luz do **led T2** for intensa, é necessário repetir a operação.

Para reativar a função do **Alarme do Filtro de Gordura**, repita a operação.

Alarme do Filtro de Odores com de carvão ativado (aprox. a cada 160 horas de uso):

- com o exaustor desligado, premindo-se uma velocidade qualquer, acendem-se as teclas **T1+T3 por 10 seg**, para indicar a manutenção dos **filtros de carvão ativado**.

- Após se fazer a manutenção dos **filtros de carvão ativado**, é necessário fazer o reset premindo-se as teclas **T1+T3 por 2 seg** durante a exibição do alarme.

- A operação de reset é confirmada se os leds das teclas

T1-T3 piscarem rapidamente e, depois, se apagarem.

Ativação do alarme de Saturação do Filtro de Odores com carvão ativo.

Este alarme normalmente está **desativado**.

Para ativá-lo, execute as seguintes operações:

Com o exaustor desligado, prima e segure em simultâneo as teclas **T1-T2-T3**; os leds **T1 T2 e T3** se acendem com intensidades diferentes, que vão da luz intensa à luz fraca. Entra-se no menu de ativação da função do indicador de **saturação do filtro de odores com carvão ativado**. Para ativá-lo, prima em simultâneo por **2 seg** as teclas **T1-T3**.

Atenção! A função está ativa se o led **T3** estiver aceso com luz intensa; se a luz do **led T3** for fraca, é necessário repetir a operação.

- Para desativar a função **Saturação do Filtro de Odores com carvão ativado**, repita a operação.

■ AVISOS DE MANUTENÇÃO

• **Limpeza:** Para a limpeza utilize exclusivamente um pano humedecido com detergentes líquidos neutros. Não utilize ferramentas ou instrumentos para a limpeza.

• Evite o uso de produtos contendo abrasivos. **NÃO UTILIZAR ÁLCOOL!**



Para manutenção do produto veja as imagens no final da instalação marcadas com este símbolo.

• **✂A Filtro de gorduras:** O filtro de gorduras metálico deve ser limpo uma vez por mês com detergentes não agressivos, à mão ou na máquina de lavar louça a baixas temperaturas e com um ciclo breve. Para desmontar o filtro de gorduras, puxe a alça de desengate por mola.

• O filtro de gorduras retém as partículas de gordura derivadas do cozimento. Com a lavagem na máquina de lavar louça, o filtro de gorduras metálico pode perder a cor, mas suas características de filtragem não se alteram absolutamente.

• **✂B Filtro de carvões ativos lavável (apenas para a versão filtrante):**

o filtro de carvão pode ser lavado a cada dois meses (ou quando o sistema de indicação de saturação dos filtros - se previsto no modelo na sua posse - indicar a necessidade). Conforme indicado na seção dos desenhos: retire os filtros de gorduras, remova o filtro de carvão e lave em água quente com detergentes adequados ou na lava-louças a 65 °C (no caso de lavagem em lava-louças, execute o ciclo de lavagem completo sem louças no interior). Retire a água em excesso sem danificar o filtro; em seguida, ponha-o no forno por 10 minutos a 100 °C para secá-lo definitivamente. Recoloque os filtros de gordura.

Substitua a almofadinha a cada 3 anos e sempre que o pano estiver danificado.

Iluminação

• O sistema de iluminação se baseia na tecnologia a LED.

Os LEDs garantem uma iluminação ideal, com uma duração até 10 vezes superior às lâmpadas tradicionais, e permitem uma economia de 90% de energia elétrica.

● **Sistema de iluminação** : O sistema de iluminação não pode ser substituído pelo utilizador, em caso de mau funcionamento, entre em contacto com o serviço de assistência.

EL

Aκολουθείτε αυστηρά τις οδηγίες που περιέχονται στο συνοπτικό εγχειρίδιο, το οποίο περιέχεται με αυτό το προϊόν, καθώς και στο πλήρες εγχειρίδιο σε ψηφιακή μορφή. Η εταιρεία αποποιείται οποιαδήποτε ευθύνη για τυχόν ανωμαλίες, ζημιές ή φωτιές που προκαλούνται στο προϊόν λόγω μη τήρησης των οδηγιών που περιέχονται στο παρόν εγχειρίδιο.

Το προϊόν έχει σχεδιαστεί για την απορρόφηση του καπνού και των ατμών μαγειρέματος και προορίζεται αποκλειστικά για οικιακή χρήση.


Είναι σημαντικό να διατηρείτε όλα τα εγχειρίδια που συνοδεύουν το προϊόν ώστε να μπορείτε να τα συμβουλευέστε ανά πάσα στιγμή. Σε περίπτωση πώλησης, μεταβίβασης ή μετεγκατάστασης, βεβαιωθείτε ότι αυτά παραμένουν μαζί με το προϊόν.

Από αισθητική άποψη, η συσκευή ενδέχεται να παρουσιάζει διαφορές σε σχέση με το προϊόν που απεικονίζεται στα σχέδια του παρόντος εγχειριδίου, ωστόσο οι οδηγίες χρήσης, συντήρησης και εγκατάστασης παραμένουν οι ίδιες.

Διαβάστε προσεκτικά τις οδηγίες: περιέχουν σημαντικές πληροφορίες για την εγκατάσταση, τη χρήση και την ασφάλεια.

Μην πραγματοποιείτε ηλεκτρικές τροποποιήσεις στη συσκευή.

Ελέγξτε την ακεραιότητα του προϊόντος και των εξαρτημάτων του, προτού προχωρήσετε στην εγκατάσταση. Σε αντίθετη περίπτωση, επικοινωνήστε με τον πωλητή και μην εκτελείτε την εγκατάσταση.

 : τα εξαρτήματα που φέρουν αυτό το σύμβολο μπορείτε να τα χρησιμοποιείτε χωριστά από εξειδικευμένα καταστήματα.

* : τα εξαρτήματα που φέρουν αυτό το σύμβολο είναι πρόσθετα εξαρτήματα τα οποία προορίζονται μόνο για ορισμένα μοντέλα και τα οποία μπορείτε να προμηθευτείτε από τους ιστότοπους www.elica.com και www.shop.elica.com.

■ ΑΣΦΑΛΕΙΑ ΚΑΙ ΚΑΝΟΝΙΣΜΟΙ

ΓΕΝΙΚΉ ΑΣΦΑΛΕΙΑ

• Μην εκτελείτε τροποποιήσεις ηλεκτρικής ή μηχανικής φύσης στο προϊόν ή στους αγωγούς εξερισμού. • Πριν από οποιαδήποτε εργασία καθαρισμού ή συντήρησης, αποσυνδέστε τη συσκευή από το ηλεκτρικό ρεύμα

βγάζοντας το φως από την πρίζα ή κατεβάζοντας τον γενικό διακόπτη του σπιτιού σας. • Για όλες τις εργασίες εγκατάστασης και συντήρησης χρησιμοποιείτε γάντια εργασίας. • Η συσκευή μπορεί να χρησιμοποιηθεί από παιδιά ηλικίας άνω των 8 ετών και από άτομα με μειωμένες σωματικές, αισθητηριακές ή διανοητικές ικανότητες, ή από άτομα που στερούνται εμπειρίας ή απαραίτητης γνώσης, εφόσον αυτά βρίσκονται υπό επίβλεψη ή έχουν λάβει οδηγίες σχετικά με την ασφαλή χρήση της συσκευής και την κατανόηση των σχετικών κινδύνων. • Τα παιδιά πρέπει να επιβλέπονται ώστε να επιβεβαιώνεται ότι δεν παίζουν με τη συσκευή. • Τα παιδιά απαγορεύεται να πραγματοποιούν εργασίες καθαρισμού ή συντήρησης χωρίς την επίβλεψη κάποιου ενήλικα. • Ο χώρος πρέπει να αερίζεται επαρκώς, όταν η συσκευή χρησιμοποιείται ταυτόχρονα με άλλες συσκευές καύσης αερίου ή άλλων καυσίμων υλών. • Η συσκευή θα πρέπει να καθαρίζεται συχνά τόσο εσωτερικά όσο και εξωτερικά (ΤΟΥΛΑΧΙΣΤΟΝ ΜΙΑ ΦΟΡΑ ΤΟ ΜΗΝΑ), τηρώντας πάντα όσα αναφέρονται ρητά στις οδηγίες συντήρησης. • Η μη τήρηση των κανόνων καθαρισμού της συσκευής και της αντικατάστασης/καθαρισμού των φίλτρων ενέχει τον κίνδυνο πυρκαγιάς. • Απαγορεύεται αυστηρά το μαγείρεμα με τη χρήση φωτιάς (φλαμπέ) κάτω από τη συσκευή. • ΠΡΟΣΟΧΗ: Όταν η εστία μαγειρέματος είναι σε λειτουργία τα προσβάσιμα μέρη της συσκευής ενδέχεται να ζεσταθούν. • Μη συνδέετε τη συσκευή στο ηλεκτρικό ρεύμα μέχρι να ολοκληρωθεί εντελώς η εγκατάσταση. • Όσον αφορά τα τεχνικά μέτρα και μέτρα ασφαλείας που πρέπει να λαμβάνονται για την απαγωγή του καπνού θα πρέπει να τηρείτε αυστηρά όσα προβλέπονται από τους κανονισμούς των αρμόδιων τοπικών αρχών. • Ο απορροφούμενος αέρας δεν πρέπει να διοχετεύεται σε αγωγό που χρησιμοποιείται για την απαγωγή του καπνού που παράγεται από συσκευές καύσης αερίου ή άλλης καύσιμης ύλης. • Μη χρησιμοποιείτε ή μην αφήνετε τη συσκευή χωρίς λάμπες σωστά συνδεδεμένες διότι υπάρχει πιθανός κίνδυνος ηλεκτροπληξίας. • Η συσκευή δεν πρέπει ΠΟΤΕ να χρησιμοποιείται χωρίς τη σχάρα σωστά εγκατεστημένη. • Η συσκευή δεν πρέπει ΠΟΤΕ να χρησιμοποιείται ως επιφάνεια στήριξης εκτός εάν αναφέρεται ρητά.

• Για την αντικατάσταση του λαμπτήρα χρησιμοποιείτε πάντα τον τύπο λαμπτήρα που υποδεικνύεται στην ενότητα συντήρηση/σύστημα φωτισμού του παρόντος εγχειριδίου. • Η χρήση φωτιάς κατά το μαγείρεμα θα πρέπει να αποφεύγεται σε κάθε περίπτωση διότι μπορεί να προκαλέσει ζημιά στα φίλτρα ή πυρκαγιά. • Το τηγάνισμα πρέπει να γίνεται υπό επίβλεψη διότι υπάρχει κίνδυνος το καυτό λάδι να αρπάζει φωτιά. • Σε περίπτωση αμφιβολίας, συμβουλευτείτε το εξουσιοδοτημένο κέντρο υποστήριξης ή παρόμοιο εξειδικευμένο προσωπικό.

ΑΣΦΑΛΕΙΑ ΚΑΤΑ ΤΗΝ ΕΓΚΑΤΑΣΤΑΣΗ

• Χρησιμοποιήστε τις βίδες στερέωσης που παρέχονται μαζί με τη συσκευή μόνο εάν είναι κατάλληλες για την επιφάνεια, διαφορετικά προμηθευτείτε άλλες κατάλληλου

τύπου. Ελέγξτε ότι στο εσωτερικό του προϊόντος δεν υπάρχει (λόγω μεταφοράς) κάποιο συνοδευτικό υλικό (π.χ. σακουλάκια με βίδες, εγγύηση, κτλ.), και αν υπάρχει, αφαιρέστε το και φυλάξτε το. • ΠΡΟΕΙΔΟΠΟΙΗΣΗ: Εάν η τοποθέτηση των βιδών και των στοιχείων στερέωσης δεν πραγματοποιείται σύμφωνα με τις οδηγίες χρήσεως, ενδέχεται να προκληθούν κίνδυνοι ηλεκτρικής φύσεως. • Ο σωλήνας εκκένωσης δεν παρέχεται και πρέπει να αγοράζεται χωριστά. • Η διάμετρος του σωλήνα εξεραρισμού πρέπει να είναι ίση με τη διάμετρο του δακτυλίου σύνδεσης. • Για την εγκατάσταση της συσκευής επάνω από την επιφάνεια εστιών πρέπει να τηρείται το ύψος που υποδεικνύεται στα σχέδια. • Η ελάχιστη απόσταση ανάμεσα στην επιφάνεια στήριξης των σκευών επάνω στην εστία μαγειρέματος και στο χαμηλότερο μέρος του απορροφητήρα κουζίνας δεν πρέπει να είναι μικρότερη από 60 cm εάν πρόκειται για ηλεκτρική κουζίνα ή 65 cm εάν πρόκειται για κουζίνα αερίου ή μικτού τύπου. • Εάν οι οδηγίες εγκατάστασης της συσκευής μαγειρέματος με αέριο ορίζουν μεγαλύτερη απόσταση, θα πρέπει να τη λαμβάνετε υπόψη.

⚠️ ΑΣΦΑΛΕΙΑ ΚΑΤΑ ΤΗΝ ΗΛΕΚΤΡΙΚΗ ΣΥΝΔΕΣΗ

• Η τάση του δικτύου πρέπει να αντιστοιχεί στην τάση που αναγράφεται στην ετικέτα χαρακτηριστικών που βρίσκεται στο εσωτερικό της συσκευής. • Εάν η συσκευή διαθέτει φως, συνδέστε το σε μια πρίζα που συμμορφώνεται με τους ισχύοντες κανόνες και η οποία θα είναι εύκολα προσβάσιμη ακόμη και μετά την εγκατάσταση. • Εάν η συσκευή δεν διαθέτει φως (απευθείας σύνδεση στο ρεύμα) ή το φως δεν βρίσκεται σε εύκολα προσβάσιμο σημείο, ακόμη και μετά την εγκατάσταση, τοποθετήστε έναν διπολικό διακόπτη που να εξασφαλίζει την πλήρη αποσύνδεση από το ρεύμα υπό συνθήκες κατηγορίας υπέρτασης III, σύμφωνα με τους κανόνες εγκατάστασης. • Η συσκευή διαθέτει ειδικό καλώδιο τροφοδοσίας. Σε περίπτωση καταστροφής του καλωδίου, ζητήστε ένα καινούργιο από την υπηρεσία τεχνικής υποστήριξης.

• **Προσοχή!** Πρωτού επανασυνδέσετε το κύκλωμα στην παροχή ρεύματος και επιβεβαιώσετε τη σωστή λειτουργία του, πρέπει πάντα να ελέγχετε ότι το καλώδιο τροφοδοσίας είναι σωστά συνδεδεμένο.

Προσοχή! Μην το χρησιμοποιείτε με προγραμματιστή, χρονοδιακόπτη, ξεχωριστό τηλεχειριστήριο ή οποιαδήποτε άλλη συσκευή που ενεργοποιείται αυτόματα.

■ ΟΔΗΓΙΕΣ ΧΡΗΣΗΣ

Συμβουλές για την ορθή χρήση της συσκευής με σκοπό τη μείωση των αρνητικών επιπτώσεων στο περιβάλλον: Όταν αρχίσετε να μαγειρεύετε, ενεργοποιήστε την απορρόφηση στην ελάχιστη ταχύτητα και αφήστε την ενεργοποιημένη για μερικά λεπτά ακόμη και ύστερα από την ολοκλήρωση του μαγειρέματος. Αυξήστε την ταχύτητα του μόνον σε περίπτωση μεγάλης ποσότητας καπνού ή ατμού, χρησιμοποιώντας τη λειτουργία booster μόνον σε ακραίες

καταστάσεις. Για τη βέλτιστη απόδοση του συστήματος μείωσης των οσμών, αντικαταστήστε το φίλτρο (ή τα φίλτρα) άνθρακα όταν χρειαστεί. Για τη διατήρηση της αποτελεσματικότητας του φίλτρου λιπαρών ουσιών, θα πρέπει να το καθαρίζετε τακτικά. Για τη βέλτιστη απόδοση της συσκευής αλλά και για να μειώσετε τα επίπεδα θορύβου, χρησιμοποιήστε τη μέγιστη διάμετρο αγωγών που αναφέρεται στο παρόν εγχειρίδιο.

■ ΑΠΟΡΡΙΨΗ ΤΟΥ ΠΡΟΪΟΝΤΟΣ ΣΤΟ ΤΈΛΟΣ ΖΩΉΣ ΤΟΥ

Η συσκευή αυτή φέρει σήμανση σύμφωνα με την Ευρωπαϊκή Οδηγία 2012/19/EK - UK SI 2013 Αρ.3113, Απόβλητα Ηλεκτρικού και Ηλεκτρονικού Εξοπλισμού (ΑΗΗΕ). Βεβαιωθείτε ότι η απόρριψη αυτού του προϊόντος εκτελείται σωστά. Ο χρήστης συμβάλλει στην πρόληψη των πιθανών αρνητικών επιπτώσεων για το περιβάλλον και την υγεία.

Το σύμβολο επάνω και στην προίον ή στα συνοδευτικά έγγραφα υποδεικνύει ότι το εν λόγω προϊόν δεν πρέπει να απορριπτείται μαζί με τα οικιακά απορρίμματα αλλά πρέπει να παραδίδεται σε κατάλληλο σημείο συλλογής για την ανακύκλωση ηλεκτρικού και ηλεκτρονικού εξοπλισμού. Η απόρριψη του προϊόντος θα πρέπει να γίνεται σύμφωνα με τους τοπικούς κανονισμούς διάθεσης των αποβλήτων. Για περισσότερες πληροφορίες σχετικά με την επεξεργασία, ανάκτηση και ανακύκλωση αυτής της συσκευής, επικοινωνήστε με το αρμόδιο γραφείο του δήμου σας, την υπηρεσία περισυλλογής οικιακών απορριμμάτων ή με το κατάστημα απ' όπου αγοράσατε τη συσκευή.

■ ΚΑΝΟΝΙΣΜΟΙ

Εξοπλισμός που έχει σχεδιαστεί, δοκιμασθεί και κατασκευαστεί σύμφωνα με τα πρότυπα για την Ασφάλεια: EN/IEC 60335-1, EN/IEC 60335-2- 31, EN/IEC 62233. Απόδοση: EN/IEC 61591, ISO 5167-1, ISO 5167-3, ISO 5168, EN/IEC 60704-1, EN/IEC 60704-2-13, EN/IEC 60704-3, EN/IEC 3741, EN 50564, IEC 62301. Ηλεκτρομαγνητική Συμβατότητα: EN 55014-1, CISPR 14-1, EN 55014-2, CISPR 14-2, EN/IEC 61000-3-2, EN/IEC 61000-3-3.

■ ΧΡΗΣΗ

Το σύστημα απορρόφησης μπορεί να πραγματοποιηθεί με δύο τρόπους, είτε με απορρόφηση εξωτερικής εκκένωσης είτε με φιλτράρισμα εσωτερικής ανακυκλοφορίας.



• Έκδοση Απορρόφησης:

Οι ατμοί αποβάλλονται προς τα έξω μέσω ενός σωλήνα εκκένωσης που είναι στερεωμένος στη φλάντζα σύνδεσης.

ΠΡΟΣΟΧΗ! Εάν το προϊόν διαθέτει φίλτρο ή φίλτρα άνθρακα, τότε αυτά πρέπει να αφαιρούνται.

Συνδέστε το προϊόν σε σωλήνες και επιτοίχιες οπές εκκένωσης με διάμετρο ίση με εκείνη της εξόδου αέρα (φλάντζα σύνδεσης).

Η χρήση σωλήνων και επιτοίχιων οπών εκκένωσης με μικρότερη διάμετρο συνεπάγεται μείωση των επιδόσεων απορρόφησης καθώς και δραστική αύξηση του θορύβου.

Στην παραπάνω περίπτωση αποποιούμαστε οποιαδήποτε ευθύνη.

- Χρησιμοποιείτε αγωγό με όσο το δυνατό μικρότερο μήκος.
- Χρησιμοποιείτε αγωγό με όσο το δυνατό μικρότερο αριθμό καμπυλών (μέγιστη γωνία καμπύλης: 90°).
- Αποφύγετε σημαντικές αλλαγές στη διατομή του αγωγού.

● Έκδοση Φιλτραρίσματος:

Ο απορροφούμενος αέρας θα απολιπανθεί και θα απομυηθεί προτού διοχετευτεί εκ νέου στον χώρο. Για να χρησιμοποιήσετε αυτή την έκδοση του προϊόντος είναι απαραίτητο να εγκαταστήσετε ένα πρόσθετο σύστημα φιλτραρίσματος με ενεργούς άνθρακες.

■ ΣΥΝΑΡΜΟΛΟΓΗΣΗ ΑΡΧΙΚΗΣ ΕΓΚΑΤΑΣΤΑΣΗΣ

- Βεβαιωθείτε ότι το προϊόν που αγοράσατε έχει κατάλληλες διαστάσεις για το προεπιλεγμένο σημείο εγκατάστασης.
- Αφαιρέστε το φίλτρο ή τα φίλτρα ενεργού άνθρακα εάν παρέχονται (δείτε και τη σχετική παράγραφο).
- Η επαναποθετήσή του/τους πρέπει να γίνεται μόνο εάν πρέπει να χρησιμοποιήσετε το προϊόν σε έκδοση φιλτραρίσματος.
- Σε περίπτωση που υπάρχουν πλευρικά πάνελ ή/και τοίχοι ή/και ντουλάπια, βεβαιωθείτε ότι υπάρχει επαρκής χώρος για την εγκατάσταση του προϊόντος και ότι η πρόσβαση στον πίνακα ελέγχου μπορεί και γίνεται πάντα με ευκολία.
- Το προϊόν διαθέτει πείρους στερέωσης που είναι κατάλληλοι για την πλειοψηφία των τοίχων/οροφών. Ωστόσο, είναι απαραίτητο να συμβουλευέστε κάποιον εξειδικευμένο τεχνικό ώστε να επιβεβαιώνετε την καταλληλότητα των υλικών ανάλογα με τον τύπο του τοίχου/της οροφής. Ο τοίχος/η οροφή πρέπει να είναι αρκετά γερά ώστε να αντέχουν το βάρος του απορροφητήρα.

■ ELICA CONNECT

Ο απορροφητήρας διαθέτει λειτουργία WiFi για απομακρυσμένη σύνδεση μέσω της εφαρμογής **Elica Connect**. Ελάχιστες απαιτήσεις συστήματος: • Ασύρματο Router 2.4GHz WiFi b/g/n • Smartphone Android ή iOS. Επιβεβαιώστε σε ένα κατάστημα τη συμβατότητα της εφαρμογής με την έκδοση του λειτουργικού συστήματος του smartphone σας.

Σημείωση: Ο κατασκευαστής ELICA δηλώνει ότι το παρόν μοντέλο οικιακής συσκευής με ραδιοεξοπλισμό WiFi συμμορφώνεται με την οδηγία 2014/53/EE.

Ο ραδιοεξοπλισμός λειτουργεί στη ζώνη συχνότητας ISM

στα 2.4GHz, ενώ η μέγιστη ισχύς με μετάδοση ραδιοσυχνότητας δεν ξεπερνά τα 20 dBm (e.i.r.p.).

Προειδοποιήσεις:

• **Προστασία δεδομένων:** Τα δεδομένα που ανιχνεύει η συνδεδεμένη συσκευή συλλέγονται ώστε να επιτρέπεται η χρήση όλων των υπηρεσιών της συνδεδεμένης οικιακής συσκευής. Περισσότερες πληροφορίες σχετικά με τους τρόπους επεξεργασίας των δεδομένων που συλλέγονται και με την πολιτική απορρήτου διατίθενται στην ιστοσελίδα www.elica.com.

• **Διαθεσιμότητα σε διάφορες χώρες:** Η υπηρεσία Elica Connect είναι διαθέσιμη σε συγκεκριμένες χώρες. Για περισσότερες πληροφορίες επισκεφθείτε τη σχετική ενότητα στην ιστοσελίδα www.elica.com ή ελέγξτε τη διαθεσιμότητα στο κατάστημα του smartphone σας αναζητώντας την εφαρμογή **Elica Connect**.

• **Μελλοντικές τροποποιήσεις:** Η Elica διατηρεί το δικαίωμα να προβεί σε τροποποιήσεις που η ίδια θεωρεί χρήσιμες για τη βελτίωση της υπηρεσίας Elica Connect. Συνεπώς οι περιγραφές που περιέχονται στο παρόν εγχειρίδιο δεν είναι δεσμευτικές και έχουν ενδεικτικό χαρακτήρα.

■ ELICA BLUETOOTH

Ο απορροφητήρας διαθέτει λειτουργία Bluetooth.

Είναι μια αυτόματη λειτουργία που συνδέει την εστία μαγειρέματος σε έναν απορροφητήρα. Τόσο η εστία μαγειρέματος όσο και ο απορροφητήρας διαθέτουν σύστημα επικοινωνίας σήματος με ραδιοσυχνότητα.

Με τη σύνδεση Bluetooth, ο απορροφητήρας προσαρμόζει τη λειτουργία του στις παραμέτρους μαγειρέματος της επαγωγικής εστίας.

Ο έξυπνος αλγόριθμος που χρησιμοποιείται στις συσκευές παρακολουθεί με ακρίβεια την ένταση του μαγειρέματος στην εστία και, ανάλογα με τα δεδομένα που διαβάζει, επιλέγει την ισχύ του απορροφητήρα.

ΠΡΟΣΟΧΗ! Για περισσότερες πληροφορίες σχετικά με τον τρόπο χρήσης της λειτουργίας, συμβουλευτείτε το εγχειρίδιο «ΣΥΝΑΡΜΟΛΟΓΗΣΗ ΚΑΙ ΧΡΗΣΗ» της εστίας μαγειρέματος που είναι συμβατή με τον απορροφητήρα.

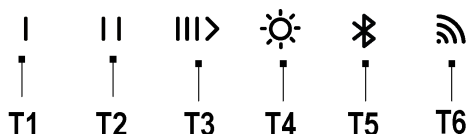
Η σύνδεση **Μονάδας εστιών και Απορροφητήρα** λειτουργεί μόνο με προϊόντα **Elica**. Η γκάμα των συμβατών προϊόντων αναφέρεται στην ιστοσελίδα www.elica.com.

ΠΡΟΣΟΧΗ!

- Κατά τη διάρκεια της διαδικασίας σύνδεσης **Wi-Fi** του απορροφητήρα με το **Cloud** μέσω του **App Elica Connect** οι υπηρεσίες σύνδεσης **Bluetooth** με την εστία μαγειρέματος αναστέλλονται προσωρινά.

- Κατά τη διάρκεια των διαδικασιών σύνδεσης **Bluetooth** του απορροφητήρα με την εστία μαγειρέματος (με σβησμένη την εστία μαγειρέματος), οι υπηρεσίες σύνδεσης **WiFi** με το **Cloud** μέσω του **APP Elica Connect** αναστέλλονται προσωρινά.

■ ΛΕΙΤΟΥΡΓΙΑ



T1 = Πρώτο πάτημα **ON** Ταχύτητας 1 - Δεύτερο πάτημα **OFF** μοτέρ.

T2 = Πρώτο πάτημα **ON** Ταχύτητας 2 - Δεύτερο πάτημα **OFF** μοτέρ.

T3 = Πρώτο πάτημα, **ON** Ταχύτητας 3. Δεύτερο πάτημα – **ON Εντατικής** ταχύτητας. Τρίτο πάτημα **OFF** μοτέρ.

Εντατική: διαρκεί 7 λεπτά και έπειτα επιστρέφει στη ρύθμιση που είχε επιλεγεί προηγουμένως. Μπορείτε να βγείτε από αυτή τη λειτουργία πατώντας οποιοδήποτε πλήκτρο.

T4= Πλήκτρο **ON/OFF φωτισμού**

Μόνο σε ορισμένα μοντέλα:

Ρύθμιση έντασης φωτισμού (Dimmer): έχοντας αναμμένο το φως, πατήστε το πλήκτρο **T4** για πάνω από 2 δευτ. Θα μπορείτε να ρυθμίσετε την ένταση του φωτισμού με ομοιόμορφο τρόπο ανάλογα με την επιφάνεια εργασίας. Σε ορισμένα μοντέλα το παρατεταμένο πάτημα του πλήκτρου **T4** συνοδεύεται από ένα ηχητικό σήμα και έπειτα από την αναλαμπή του Led.

Ρύθμιση θερμοκρασίας χρώματος φωτισμού: Έχοντας αναμμένο το φως κρατήστε πατημένα τα πλήκτρα **T4** και **T5** για να ρυθμίσετε τη θερμοκρασία του χρώματος φωτισμού.

T5 = Ενεργοποίηση ή απενεργοποίηση της λειτουργίας **Bluetooth**

Σημείωση: Η λειτουργία **Bluetooth**: ενεργοποιείται μόνο με εστία μαγειρέματος που είναι συμβατή με τον απορροφητήρα. Για τη σύνδεση συμβουλευτείτε το εγχειρίδιο «**Συναρμολόγηση και Χρήση**» της **Επιφάνειας Μαγειρέματος**.

T6 = Πλήκτρο συνδεσιμότητας Wi-Fi.

Απενεργοποίηση του απορροφητήρα με χρονοκαυστήρηση (Delay switch off):

Προσοχή! αυτή η λειτουργία είναι διαθέσιμη μόνο εάν το προϊόν ΔΕΝ είναι συνδεδεμένο στο **Cloud Elica**.

Μπορείτε να ρυθμίσετε την απενεργοποίηση του απορροφητήρα με χρονοκαυστήρηση (**OFF**) πατώντας ξανά για πάνω από 2 δευτ. το πλήκτρο της ταχύτητας (ισχύος) απορρόφησης που είναι ενεργή τη συγκεκριμένη στιγμή με το led που αναβοσβήνει αργά και έπειτα ο απορροφητήρας σβήνει.

Οι διαθέσιμοι χρόνοι απενεργοποίησης με χρονοκαυστήρηση είναι οι εξής:

T1= Ταχύτητα (ισχύος) απορρόφησης **20 λεπτών**

T2= Ταχύτητα (ισχύος) απορρόφησης **15 λεπτών**

T3= Ταχύτητα (ισχύος) απορρόφησης **10 λεπτών**.

Προσοχή!

- Εάν πατήσετε στιγμιαία το πλήκτρο που είναι ρυθμισμένο στο **delay switch off**, ο απορροφητήρας σβήνει.

- Εάν πατήσετε στιγμιαία οποιοδήποτε πλήκτρο, εκτός από εκείνο που προηγουμένως έχει ρυθμιστεί με **delay switch off**, ενεργοποιείται η ρυθμισμένη ταχύτητα απορρόφησης.

- Εάν πατήσετε παρατεταμένα το πλήκτρο που έχει ρυθμιστεί με **delay switch off**, ο απορροφητήρας διατηρεί την ταχύτητα χωρίς όμως χρονική ρύθμιση.

Σημείωση: (μόνο για προϊόντα με λειτουργία **Wi-Fi**): το **delay switch off** μπορεί να προγραμματιστεί με πιο προχωρημένο τρόπο, όταν είστε συνδεδεμένοι στο **Cloud Elica**, μέσω του **App Elica Connect**.

ΕΛΕΓΧΟΣ ΤΟΥ ΠΡΟΪΟΝΤΟΣ ΜΕ BLUETOOTH (T5)

Ο απορροφητήρας μπορεί να συνδεθεί ταυτόχρονα με περισσότερες εστίες μαγειρέματος (2 το μέγιστο). Για τη σύνδεση συμβουλευτείτε το εγχειρίδιο «**Συναρμολόγηση και Χρήση**» της **Εστίας Μαγειρέματος**.

ΕΛΕΓΧΟΣ ΤΟΥ ΠΡΟΪΟΝΤΟΣ ΜΕ Wi-Fi (T6)

Αυτή η λειτουργία επιτρέπει τον έλεγχο του προϊόντος μέσω μιας συσκευής κινητού τηλεφώνου, ακόμη και όταν βρίσκεστε εκτός σπιτιού. Για να χρησιμοποιήσετε το προϊόν μέσω **Wi-Fi**, είναι απαραίτητο να κατεβάσετε το **App Elica Connect** και να ακολουθήσετε τις σχετικές οδηγίες.

- Διαμόρφωση Wi-Fi:

Ακολουθήστε τις οδηγίες που υποδεικνύονται στο **App Elica Connect** για τη διαμόρφωση του **Wi-Fi**. Κατά τη διάρκεια της διαδικασίας διαμόρφωσης, το Led του πλήκτρου **T6** ανάβει επισημαίνοντας την κατάσταση της συνδεσιμότητας (βλ. πίνακα κατάστασης **Wi-Fi** παρακάτω).

Για να διακόψετε ή να επανενεργοποιήσετε τη διαδικασία διαμόρφωσης του **Wi-Fi**, πατήστε για περίπου 6 δευτ. το πλήκτρο **T6**.

- Επαναφορά διαμόρφωσης Wi-Fi:

Η ενέργεια αυτή χρησιμεύει για την επαναφορά του προϊόντος στις εργοστασιακές ρυθμίσεις.

Πατήστε για 6 δευτ. το πλήκτρο **T6**, η κατάσταση θα είναι μη διαμορφωμένη και το led του πλήκτρου **T6** σβησμένο.

Σημείωση: Όσον αφορά τον κωδικό πρόσβασης και όλες τις άλλες ρυθμίσεις που έχουν πραγματοποιηθεί στο **App Elica Connect** θα γίνει επαναφορά και θα πρέπει να ρυθμιστούν ξανά.

- Ενεργοποίηση/Απενεργοποίηση Wi-Fi:

αφού εκτελέσετε τη διαμόρφωση, μπορείτε να ενεργοποιήσετε / απενεργοποιήσετε το **Wi-Fi**.

Πατήστε για 2 δευτ. το πλήκτρο **T6**.

Σημείωση: η απενεργοποίηση του **Wi-Fi** με αυτή τη διαδικασία δεν συνεπάγεται την απώλεια των παραμέτρων που είχαν αποθηκευτεί προηγουμένως.

Πίνακας κατάστασης WiFi

LED L6	Κατάσταση Wi-Fi
Σβησμένο φως	Wi-Fi μη διαμορφωμένο ή σβησμένο
Πορτοκαλί φως, γρήγορα παλλόμενο	Εισαγωγή διαπιστευτηρίων router. Προσοχή κατά την εισαγωγή των διαπιστευτηρίων, υπάρχει μέγιστος χρόνος 5 λεπτών.
Σταθερό πορτοκαλί φως	Προσπάθεια σύνδεσης στο router Wi-Fi
Λευκό φως, αργά παλλόμενο	Προσπάθεια σύνδεσης στο Cloud Elica
Σταθερό αναμμένο λευκό φως	Wi-Fi συνδεδεμένο
Λευκό αναμμένο φως με σύντομο παλλόμενο φως	Λήψη εντολής από το App Elica Cloud: ενεργοποίηση μοτέρ ή φωτισμού κτλ.

Δείκτης κορεσμού φίλτρων

Ο απορροφητήρας δείχνει πότε είναι απαραίτητη η εκτέλεση της συντήρησης των φίλτρων.

Ειδοποίηση Φίλτρου λίπους (περίπου κάθε 40 ώρες χρήσης):

- με σβησμένο τον απορροφητήρα, εάν πατήσετε οποιαδήποτε ταχύτητα ανάβουν τα πλήκτρα **T1+T2 για 10 δευτ.** επισημαίνοντας τη συντήρηση των **φίλτρων λίπους**.

- Αφού εκτελέσετε τη συντήρηση των **φίλτρων λίπους** θα πρέπει να προχωρήσετε σε επαναφορά πατώντας τα πλήκτρα **T1+T2 για 2 δευτ.** κατά τη διάρκεια της ειδοποίησης.

- Η εκτέλεση της επαναφοράς επιβεβαιώνεται εάν τα led των πλήκτρων **T1-T2** αναβοσβήσουν γρήγορα και έπειτα σβήσουν.

Για να απενεργοποιήσετε τη λειτουργία Ειδοποίηση Φίλτρου λίπους προχωρήστε ως εξής:

Αυτή η ειδοποίηση συνήθως είναι **ενεργή**, και για να την απενεργοποιήσετε εκτελέστε αυτή τη διαδικασία:

με σβησμένο τον απορροφητήρα, πατήστε και κρατήστε πατημένα ταυτόχρονα τα πλήκτρα **T1-T2-T3**. Τα led **T1 T2 και T3** θα ανάψουν με διαφορετικές εντάσεις που κυμαίνονται από έντονο έως χαμηλό φως. Με αυτόν τον τρόπο εισέρχεστε στο μενού διαχείρισης της λειτουργίας **ειδοποίησης Φίλτρου λίπους**. Για να την απενεργοποιήσετε πατήστε ταυτόχρονα για **2 δευτ.** τα πλήκτρα **T1 – T2**.

Προσοχή! Η λειτουργία είναι απενεργοποιημένη εάν το led του **T2** είναι αναμμένο με χαμηλό φως. Εάν το φως του led **T2** είναι έντονο τότε θα πρέπει να επαναλάβετε την ενέργεια.

Για να ενεργοποιήσετε εκ νέου τη λειτουργία **Ειδοποίηση Φίλτρου λίπους** επαναλάβετε την ενέργεια.

Ειδοποίηση Φίλτρου οσμών ενεργού άνθρακα (περίπου κάθε 160 ώρες χρήσης):

- με σβησμένο τον απορροφητήρα, εάν πατήσετε οποιαδήποτε ταχύτητα ανάβουν τα πλήκτρα **T1+T3 για 10 δευτ.** επισημαίνοντας τη συντήρηση των **φίλτρων ενεργού άνθρακα**.

- Αφού εκτελέσετε τη συντήρηση των **φίλτρων ενεργού άνθρακα** θα πρέπει να προχωρήσετε σε επαναφορά πατώντας τα πλήκτρα **T1+T3 για 2 δευτ.** κατά τη διάρκεια της προβολής της ειδοποίησης.

- Η εκτέλεση της επαναφοράς επιβεβαιώνεται εάν τα led των πλήκτρων **T1-T3** αναβοσβήσουν γρήγορα και έπειτα σβήσουν.

Ενεργοποίηση ειδοποίησης Κορεσμού Φίλτρου οσμών ενεργού άνθρακα.

Αυτή η ειδοποίηση είναι συνήθως **απενεργοποιημένη**.

Για να την ενεργοποιήσετε ακολουθήστε την παρακάτω διαδικασία:

με σβησμένο τον απορροφητήρα, πατήστε και κρατήστε πατημένα ταυτόχρονα τα πλήκτρα **T1-T2-T3**. Τα led **T1 T2 και T3** θα ανάψουν με διαφορετικές εντάσεις που κυμαίνονται από έντονο έως χαμηλό φως. Με αυτόν τον τρόπο εισέρχεστε στο μενού ενεργοποίησης της λειτουργίας ένδειξης **κορεσμού φίλτρου οσμών ενεργού άνθρακα**. Για να την ενεργοποιήσετε πατήστε ταυτόχρονα για **2 δευτ.** τα πλήκτρα **T1 – T3**.

Προσοχή! Η λειτουργία είναι ενεργή εάν το led του **T3** είναι αναμμένο με έντονο φως. Εάν το φως του led **T3** είναι χαμηλό τότε θα πρέπει να επαναλάβετε την ενέργεια.

- Για να απενεργοποιήσετε τη λειτουργία **Κορεσμός Φίλτρου οσμών ενεργού άνθρακα** επαναλάβετε την ενέργεια.

■ ΠΡΟΕΙΔΟΠΟΙΗΣΕΙΣ ΓΙΑ ΤΗ ΣΥΝΤΗΡΗΣΗ

• **Καθαρισμός:** Για τον καθαρισμό χρησιμοποιείτε αποκλειστικά ένα βρεγμένο πανί με ουδέτερο υγρό σαπούνι. Μη χρησιμοποιείτε εργαλεία ή μηχανήματα για τον καθαρισμό.

• Αποφύγετε τη χρήση προϊόντων που περιέχουν λειαντικές ουσίες. ΜΗΝ ΧΡΗΣΙΜΟΠΟΙΕΙΤΕ ΟΙΝΟΠΝΕΥΜΑ!



Για τη συντήρηση του προϊόντος δείτε τις εικόνες που ακολουθούν μετά την εγκατάσταση και που επισημαίνονται με αυτό το σύμβολο.

• **✂ Φίλτρο Κατακράτησης Λίπους:** Το μεταλλικό φίλτρο κατακράτησης λίπους πρέπει να καθαρίζεται μια φορά το μήνα με μη επιθετικά καθαριστικά, στο χέρι ή σε πλυντήριο πιάτων σε χαμηλές θερμοκρασίες και στον σύντομο κύκλο. Για την αφαίρεση του φίλτρου λίπους

τραβήξτε τη λαβή απασφάλισης με το ελατήριο.

• Το Φίλτρο κατακράτησης λίπους συγκρατεί τα σωματίδια λίπους που προέρχονται από το μαγείρεμα. Το μεταλλικό φίλτρο [κατακράτησης λιπαρών ουσιών] στην περίπτωση που μπει στο πλυντήριο πιάτων μπορεί να ξεβάψει. Παρ' όλα αυτά τα χαρακτηριστικά φιλτραρισμάτος του παραμένουν αναλλοίωτα.

✂ Πλενόμενο φίλτρο ενεργού άνθρακα (μόνο για έκδοση φιλτραρισμάτος):

μπορείτε να πλένετε το φίλτρο άνθρακα κάθε δύο μήνες (ή όποτε το σύστημα ένδειξης κορεσμού των φίλτρων - εφόσον προβλέπεται για το μοντέλο σας - επισημαίνει τη συγκεκριμένη ανάγκη). Όπως υποδεικνύεται στην ενότητα με τις εικόνες: αφαιρέστε τα φίλτρα κατακράτησης λίπους, αφαιρέστε το φίλτρο άνθρακα και πλύνετε με ζεστό νερό και κατάλληλο απορρυπαντικό ή σε πλυντήριο πιάτων στους 65°C (σε περίπτωση πλυσίματος σε πλυντήριο πιάτων εκτελέστε έναν πλήρη κύκλο πλύσης χωρίς σκεύη στο εσωτερικό του). Απομακρύνετε το περίσσιο νερό χωρίς να καταστρέψετε το φίλτρο και έπειτα βάλτε το στον φούρνο για 10 λεπτά στους 100°C για να στεγνώσει τελείως. Επαναποθετήστε τα φίλτρα κατακράτησης λίπους.

Αντικαθιστάτε το στρωματάκι κάθε 3 χρόνια και κάθε φορά που το ύφασμα παρουσιάζει φθορά.

Φωτισμός

• Το σύστημα φωτισμού βασίζεται στην τεχνολογία LED. Τα LED εξασφαλίζουν βέλτιστο φωτισμό, με διάρκεια έως 10 φορές μεγαλύτερη από τους κλασικούς λαμπτήρες και επιτρέπουν την εξοικονόμηση του 90% της ηλεκτρικής ενέργειας.

• **Σύστημα Φωτισμού** : Το σύστημα φωτισμού δεν μπορεί να αντικατασταθεί από τον χρήστη, σε περίπτωση δυσλειτουργίας επικοινωνήστε με την υπηρεσία υποστήριξης.

SV

Följ noggrant instruktionerna i den kortfattade manualen som medföljer denna produkt och i den kompletta digitala manualen. Tillverkaren fransäger sig allt ansvar för eventuella olägenheter, skador eller bränder på produkten till följd av brist på efterlevnad av instruktionerna som återges i denna handbok.

Produkten har skapats för utsugning av rök och ångor från matlagning och är endast avsedd för hushållsbruk.

Det är viktigt att spara alla handböcker som medföljer produkten för att i varje moment kunna konsultera dem. Vid försäljning, avyttring eller förflyttning, se till att de förblir tillsammans med produkten.

Apparatens utseende kan skilja sig från illustrationen i ritningarna i denna handbok men alla anvisningar för användning, underhåll och installation förblir desamma.

Läs igenom instruktionerna noggrant: dessa tillhandahåller viktig information beträffande installation, användning och

säkerhet.

Utför inte elektriska ändringar på apparaten.

Verifiera att produkten och de medföljande komponenterna är i fullgott skick innan du går vidare med installationen. Kontakta i annat fall återförsäljaren innan installationen utförs.

 : detaljer som är markerade med denna symbol kan köpas separat hos specialiserade återförsäljare.

* : detaljer som är markerade med denna symbol är valfria tillbehör som endast levereras på vissa modeller och kan köpas på webbsidorna www.elica.com och www.shop.elica.com.

■ SÄKERHET OCH FÖRORDNINGAR

⚠ ALLMÄN SÄKERHET

•Utför inga elektriska eller mekaniska variationer på produkten eller avledningsrören. Innan någon typ av rengörings- eller underhållsåtgärder utförs, ska produkten frångöras från försörjningen genom att kontakten dras ur eller huvudströmbrytaren kopplas från i bostaden. •Använd arbetshandskar för alla typer av installations- och underhållsmoment. •Produkten får användas av barn från 8 års ålder och av personer med nedsatt fysisk rörelseförmåga, sensorisk eller mental kapacitet, eller personer som saknar erfarenhet och kännedom om apparaten, under förutsättning att användandet övervakas eller instruktioner ges angående ett säkert användande av apparaten samt att användaren är medveten om de risker som apparaten medför. •Barn måste kontrolleras så att de inte leker med produkten. •Rengöring och underhåll får endast utföras av barn om de är under uppsikt. •Lokalen måste ha tillräcklig ventilation, när den används samtidigt med andra apparater med förbränning av gas eller andra bränslen. - Apparaten ska rengöras regelbundet både invändigt och utvändigt (MINST EN GÅNG I MÅNADEN), iaktta i alla händelser vad som uttryckligen anges i underhållsinstruktionerna. •Underlåtenhet att följa bestämmelser om rengöring av produkten och utbyte/ rengöring av filtern medför brandrisk. •Det är strängt förbjudet att laga mat på lågan under produkten. •OBSERVERA: När spishällen är i funktion kan åtkomliga delar av produkten bli varma. •Anslut inte produkten till elnätet förrän installationen är helt klar. •Vad gäller de tekniska åtgärder och säkerhetsåtgärder som ska vidtas för rökgasavledning ska bestämmelser som fastställts av lokala behöriga myndigheter strikt iakttas. •Frånluft får inte avledas i ett rör som används för avledning av rökgaser som produceras av apparater med gasförbränning eller andra bränslen. •Använd inte eller lämna inte produkten utan korrekt monterade lampor för att undvika risk för

elstöt. • Produkten ska ALDRIG användas utan korrekt monterat galler. • Produkten ska ALDRIG användas som arbetsplan om det inte uttryckligen anges.

• För utbyte av lampan använd endast typen av lampa som indikeras i sektionen underhåll/belysningsystem i denna handbok. • Användning av öppen låga är skadlig för filtren och kan ge upphov till brand och måste därför alltid undvikas. • Frityr ska göras under kontrollerade former för att undvika att den uppvärmda oljan fattar eld. • Konsultera vid tvekan auktoriserad kundtjänst eller liknande kvalificerad personal.

⚠ INSTALLATIONSSÄKERHET

• Använd fästskruvarna som medföljer produkten endast om de är lämpliga för ytan, köp annars av korrekt typ. Kontrollera att inget medföljande material (till exempel påsar med skruvar, garantihandlingar osv.) lämnats kvar i emballaget (av transportskäl). Avlägsna i så fall materialet och spara det. • VARNING: Det kan uppstå elektriska risker om skruvar och fixeringsanordningar inte installeras enligt dessa instruktioner. Avledningsröret medföljer inte och måste köpas. Avledningsrörets diameter ska vara likvärdig med kopplingsringens diameter. • För installation av produkten på spishällen beakta den höjd som indikeras på ritningarna • Det minimala avståndet mellan stödytan för behållarna på kokanordningen och den nedre delen av spiskåpan ska inte vara mindre än 60 cm i fall av elspisar och 65 cm i fall av gasspisar eller blandade. • Om instruktionerna för installation av gasspisanordningen specificerar ett större avstånd ska detta följas.

⚠ SÄKERHET FÖR ELANSLUTNING

• Nätspänningen ska motsvara den spänning som återges på skylten med egenskaper som sitter inuti produkten. • Om den har stickkontakt anslut produkten till ett uttag som motsvarar gällande förordningar som sitter på åtkomligt område även efter installationen. • Om den inte har stickkontakt (direkt anslutning till elnätet) eller stickkontakten inte sitter på åtkomligt område, även efter installationen, appliceras en standardenlig tvåpolig brytare som säkerställer fullständig fränkoppling från nätet i situationer med överspänning av kategori III, enligt installationsreglerna. • Produkten har en speciell nätkabel; Om kabeln skadas, beställs en ny från den tekniska kundtjänsten.

• **Varning!** Innan elnätet åter kopplas och det fungerar korrekt, kontrollera alltid att elkabeln monterats korrekt.

Obs! Använd inte med programmerare, timer, separat fjärrkontroll eller någon annan anordning som aktiveras automatiskt.

■ ANVÄNDNINGSFÖRSLAG

Förslag till en korrekt användning i syfte att reducera miljökonsekvenserna: När du börjar laga mat ska fläkten slås på och ställas på minimihastigheten. Lämna den dessutom på i ett par minuter efter att matlagningen har

avslutats. Öka endast hastigheten i händelse av stora mängder rök och ånga, och använd endast boosterfunktionen i extrema fall. För att hålla luktreduktionssystemet effektivt ska kolfiltret/ kolfiltren bytas ut när så är nödvändigt. För att fettfiltret ska fungera effektivt ska det rengöras, om nödvändigt. För att optimera och reducera bullret till ett minimum, ska kanaliseringssystemets maximala diameter som indikeras i denna handbok användas.

■ BORTSKAFFNING VID LIVSCYKELNS SLUT

Denna apparat är märkt i överensstämmelse med Europadirektivet 2012/19/EG - UK SI 2013 Nr.3113, Avfall av elektrisk och elektronisk utrustning (WEEE). Se till att denna produkt bortskafts på rätt sätt. Användaren bidrar till att förhindra potentiella negativa effekter för miljö och hälsa.



Symbolen på produkten, eller i medföljande dokumentation, visar att denna produkt inte får behandlas som vanligt hushållsavfall. Den ska i stället lämnas in på lämpligt uppsamlingscenter för återvinning av elektrisk och elektronisk utrustning. Produkten ska bortskafts enligt lokala miljöbestämmelser för avfallshantering. För mer information om hantering, återanvändning och återvinning av denna produkt, var god kontakta lokala myndigheter, ortens hanteringsstjänst för hushållsavfall eller butiken där produkten inhandlades.

■ FÖRORDNINGAR

Utrustningen är konstruerad, testad och tillverkar enligt säkerhetsförfordningar: EN/IEC 60335-1; EN/IEC 60335-2-31, EN/IEC 62233. Prestanda: EN/IEC 61591; ISO 5167-1; ISO 5167-3; ISO 5168; EN/IEC 60704-1; EN/IEC 60704-2-13; EN/IEC 60704-3; ISO 3741; EN 50564; IEC 62301. EMC: EN 55014-1; CISPR 14-1; EN 55014-2; CISPR 14-2; EN/IEC 61000-3-2; EN/IEC 61000-3-3.

■ ANVÄNDNING

Frånluftssystemet kan användas i frånluftsversion med extern avledning eller filtrering med inre återcirkulation.

● 🏠 Frånluftsversion:

Ångorna töms ur utåt genom en utsläppsslang som är fäst vid kopplingsflänsen.

OBS! Om produkten är försedd med kolfilter, ska detta/ dessa tas bort.

Anslut produkten till rör och hål för utsläpp på väggen med likvärdig diameter till luftutsläppet (kopplingsfläns).

Användning av rör och hål för utsläpp på väggen med en mindre diameter innebär en minskning av sugprestandan och en drastisk ökning av bullret.

Vi fransäger oss allt ansvar vad beträffar detta.

• Använd en ledning som är minsta möjliga längd.

• Använd en ledning med så få böjningar som möjligt (max böjningsvinkel: 90°

- Undvik drastiska ändringar i ledningens tvärsnitt.

Filterande version:

Den sugna luften avfettas och desodoriseras innan den förs tillbaka i lokalen. För att använda produkten i denna version måste ett extra filtreringssystem med aktiva kol installeras.

■ MONTERING AV FÖRSTA INSTALLATION

- Verifiera att den inköpta produktens dimensioner är lämpliga för den valda installationsplatsen.
- Ta bort de aktiva kolfiltren om de finns (se även berört avsnitt).
- Dessa monteras åter endast om du vill använda produkten i filtreringsversion.
- Om det finns paneler och/eller väggar och/eller sidoväggskap, verifiera att utrymmet är tillräckligt för att installera produkten och att det alltid går att komma åt styrpanelen lätt.
- Produkten har fästpluggar som passar för de flesta väggar/tak. Det är dock nödvändigt att fråga en kvalificerad tekniker för att säkerställa att materialen är lämpliga beroende på typen av vägg/tak. Väggen/taket ska vara tillräckligt stabilt för att hålla kåpans vikt.

■ ELICA CONNECT

Flätkåpan har WiFi-funktion för fjärrstyrd anslutning via appen **Elica Connect**. Systemets minimikrav: • Trådlös router 2.4GHz WiFi b/g/n • Smart mobil Android eller iOS. Kontrollera i alla stores kompatibilitet hos appen med det operativa systemets version på din smartphone.

Obs: Tillverkaren ELICA försäkras att denna modell av hushållsapparater med radioutrustning och WiFi-modul överensstämmer med direktivet 2014/53/EU.

Radioutrustningen fungerar i frekvensbandet ISM med 2.4GHz, maximal effekt för den radiofrekvens som sänds överskrider inte 20 dBm (e.i.r.p.).

Anvisningar:

- **Uppgiftssydd:** De data som den anslutna apparaten avläser uppsamlas för att tillåta användningen av alla tjänster hos den anslutna hushållsapparaten. Ytterligare information om behandlingssätt av uppsamlade uppgifter och privacyinformation finns på webbsidan www.elica.com.
- **Tillgänglighet i länder:** Elica Connect-tjänsten finns i vissa länder. För ytterligare information gå till avsedd sektion på webbsidan www.elica.com eller kontrollera tillgängligheten i den egna smartmobilens affär genom att söka appen **Elica Connect**.
- **Framtida ändringar:** Elica förbehåller sig rätten att utföra alla ändringar som anses nödvändiga för att förbättra Elica Connect-tjänsten. Därför anses inte beskrivningarna i denna manual som krävande och har ett indikativt värde.

■ ELICA BLUETOOTH

Fläkten är utrustad med Bluetooth-funktion.

Det är en automatisk funktion som ansluter spishällen till en fläkt. Både spishällen och fläkten är utrustade med en kommunikationsenhet för radiofrekvenssignaler.

Med Bluetooth-anslutningen anpassar fläkten sin funktion till induktionshällens parametrar.

Den intelligenta algoritmen som används i apparaterna kontrollerar med precision tillagningsintensiteten på spishällen och väljer fläktens styrka i enlighet med avlästa data.

OBS! Se manualen "MONTERING OCH ANVÄNDNING" för spishällen som är kompatibel med fläkten om du vill ha mer information om hur funktionen används.

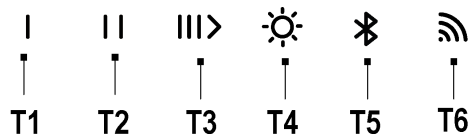
Anslutningen **Spishäll och Fläkt** fungerar endast med **Elica** produkter. Utbudet av kompatibla produkter återges på webbplatsen www.elica.com.

OBS!

– Under fläktens **Wi-Fi**-anslutningsprocedur till **Cloud** via **appen Elica Connect** så är tjänsten för **Bluetooth**-anslutning till spishällen avbruten.

– Under fläktens **Bluetooth**-anslutningsprocedur till spishällen (eller om spishällen är avstängd) så är **Wi-Fi**-tjänsten med **Cloud** via **appen Elica Connect** tillfälligt avbruten.

■ FUNKTION



T1 = Första tryck **PÅ** Hastighet 1 - Andra tryck **AV** motor.

T2 = Första tryck **PÅ** Hastighet 2 - Andra tryck **AV** motor.

T3 = Första tryck, **PÅ** Hastighet 3; Andra tryck – **PÅ** hastighet **Intensiv**; Tredje tryck **AV** motor.

Intensiv: varar i 7 minuter och återgår därefter till den tidigare valda inställningen. Du kan gå ut ur detta läge genom att trycka på vilken knapp som helst.

T4= Knappen **Ljus PÅ/AV**

Endast på vissa modeller:

Justering av ljusintensitet (Dimmer): med ljuset på, genom att trycka på **T4** -knappen i mer än 2 sek. är det möjligt att justera intensiteten av LED-ljuset enhetligt och kalibrerat baserat på arbetsytan. På vissa modeller följs det förlängda trycket på knappen **T4** av en ljudsignal och därefter av LED-lampans blinkande.

Justering av ljusets färgton: Då ljuset är tätt, tryck och håll intryckta knapparna **T4** och **T5** för att justera ljusets färgton.

T5 = Aktivera eller inaktivera funktionen **Bluetooth**

Anm.-: Funktionen **Bluetooth**: aktiveras endast med en

spishäll som är kompatibel med fläkten. För anslutning se manualen "**Montering och Användning**" för spishällen.

T6 = Knapp för Wi-Fi-konnektivitet.

– Fördröjd avstängning av fläkten (Delay switch off):

Obs! denna funktion är endast tillgänglig om produkten INTE är ansluten till **Cloud Elica**.

Det är möjligt att konfigurera fördröjd avstängning av fläkten (**OFF**) genom att på nytt trycka på knappen aktiv sughastighet (effekt) i mer än 2 sek. Nu blinkar LED-lampan långsamt och därefter stängs fläkten av.

De tillgängliga fördröjda avstängningstiderna är:

T1= Hastighet (effekt) för sugning **20 minuter**

T2= Hastighet (effekt) för sugning **15 minuter**

T3= Hastighet (effekt) för sugning **10 minuter**.

Obs!

- Genom att trycka kort på knappen som ställts in på **fördröjd avstängning** släcks fläkten.

- Genom att trycka kort på vilken knapp som helst men annan än den tidigare inställda med **fördröjd avstängning**, aktiveras den inställda sughastigheten.

- Genom att trycka länge på knappen inställd med **fördröjd avstängning** behåller fläkten hastigheten men utan tidsinställning.

Obs: (endast för produkter med **Wi-Fi**-funktion): **delay switch off** kan programmeras på ett mer avancerat sätt om du är ansluten till **Cloud Elica**, via **appen Elica Connect**.

KONTROLL AV PRODUKTEN MED BLUETOOTH (T5)

Kåpan kan samtidigt associeras till flera spishällar (max. 2). För anslutning se manualen "**Montering och användning**" av spishällen.

KONTROLL AV PRODUKTEN MED Wi-Fi (T6)

Denna funktion låter dig styra produkten från en mobilenhet, även utanför hemmet. Om du vill använda produkten via **Wi-Fi**, så måste du ladda ner **appen Elica Connect**. och följa angivna instruktioner.

– **Wi-Fi-konfiguration:**

Följ instruktionerna som anges i **appen Elica Connect** för att konfigurera **Wi-Fi**. Under proceduren för konfiguration tänds led-lampan till knapp **T6**, för att indikera konnektivitetsstatus (se tabell över status för **Wi-Fi** nedan). För att avbryta eller åter aktivera proceduren för konfiguration av **Wi-Fi**, tryck i cirka 6 sek. på knappen **T6**.

– **Återställning av Wi-Fi-konfiguration:**

Denna åtgärd används för att återge produkten fabrikskonfigurationen.

Tryck i 6 sek. på knappen **T6**, status konfigureras inte och led-lampan till knapp **T6** släcks.

Obs: Lösenordet och alla andra inställningar som gjorts i **appen Elica Connect** återställs och måste konfigureras på nytt.

– **Påslagning/avstängning av Wi-Fi:**

när konfigurationen har utförts så är det möjligt att sätta på/stänga av **Wi-Fi**.

Tryck i 2 sek. på knappen **T6**.

Observera: avstängning av **Wi-Fi** med denna procedur orsakar inte förlust av parametrar som sparats tidigare.

Tabell över Wi-Fi-status

LED L6	Wi-Fi-status
Släckt ljus	Wi-Fi ej konfigurerat eller avstängt
Orangefärgat, snabbt pulserande ljus	Angivning av användaruppgifter för router. Observera att det finns en maxtid på 5 minuter för att ange användaruppgifterna.
Fast orange ljus	Försök att ansluta till Wi-Fi-router
Långsamt pulserande vitt ljus	Försök att ansluta till Cloud Elica
Tänt, fast vitt ljus	Wi-Fi anslutet
Tänt, vitt och kort pulserande ljus	Mottagning av kommando från appen Elica Cloud: påslagning av motor eller belysning etc.

Indikator för filtermättnad

Fläkten indikerar när det är nödvändigt att utföra filterunderhåll.

Larm Fettfilter (cirka var 40:e driftimme):

– om du trycker på valfri hastighet när fläkten är avstängd så tänds knapparna **T1+T2** i **10 sek.** för att indikera underhåll av **fettfiltren**.

- Efter att ha utfört underhåll av **fettfiltren** måste du utföra återställning genom att trycka på knapparna **T1+T2** i **2 sek.** under visningen av larmet.

– Återställningsåtgärden bekräftas om LED-lamporna för knapparna **T1-T2** blinkar snabbt och sedan stängs av.

Fortsätt på följande sätt för att inaktivera funktionen Larm Fettfilter:

Detta larm är normalt **aktivt**, för att inaktivera det ska följande procedur utföras:

när fläkten är avstängd trycker du på och håller in knapparna **T1-T2-T3**, länge samtidigt. LED-lamporna **T1, T2 och T3** tänds med olika styrka, från intensivt till svagt ljus och du kommer till menyn för hantering av funktionen **larm Fettfilter**. Inaktivera genom att trycka samtidigt på knapparna **T1-T2** i **2 sek.**

Obs! Funktionen är inaktiverad om **T2** har led-lampa med svagt ljus, om ljuset för led-lampa **T2** är intensivt måste åtgärden upprepas.

Upprepa åtgärden för att åter aktivera funktionen **Larm**

fettfilter.

Larmet Luktfilter med aktivt kol (ungefär var 160:e användningstimme):

– om du trycker på valfri hastighet när fläkten är avstängd så tänds knapparna **T1+T3** i **10 sek.** för att indikera underhåll av **filter med aktivt kol.**

– När underhållet av **filtren med aktivt kol** har utförts måste du utföra återställning genom att trycka på knapparna **T1+T3** i **2 sek.** under visningen av larmet.

– Återställningsåtgärden bekräftas om LED-lamporna för knapparna **T1-T3** blinkar snabbt och sedan stängs av.

Aktivering av larmet Mättnad Luktfilter med aktivt kol.

Detta larm är vanligtvis **inaktiverat.**

Aktivera det genom att göra så här:

När fläkten är avstängd trycker du på och håller in knapparna **T1-T2-T3** länge samtidigt. LED-lamporna **T1, T2** och **T3** tänds med olika styrka, från intensivt till svagt ljus och du kommer till menyn för aktivering av indikatorfunktionen för **mättnad av luktfilter med aktivt kol.** Aktivera genom att trycka samtidigt på knapparna **T1-T3** i **2 sek.**

Obs! Funktionen är aktiv om **T3** har en led-lampa med intensivt ljus, om ljuset på **led-lampnan T3** är svagt måste du upprepa åtgärden.

– Upprepa åtgärden för att inaktivera funktionen **Mättnad Luktfilter med aktivt kol.**

■ ANVISNINGAR FÖR UNDERHÅLL

- **Rengöring:** För rengöring använd endast en duk som fuktats med mildt flytande rengöringsmedel. Använd inte verktyg eller instrument för rengöring.
- Undvik användning av produkter som innehåller slipande medel. ANVÄND INTE RENGÖRINGSSPRIT!



Se bilderna som markerats med denna symbol för information om underhåll av produkten efter installationen.



• **Avfettningfilter:** Det metalliska fettfiltret ska rengöras en gång i månaden med icke aggressiva rengöringsmedel, manuellt eller i diskmaskin vid låg temperatur och kort program. För att ta bort fettfiltret dras i handgreppet med fjäder för frigöring.

• Avfettningfilteret håller kvar fettpartiklar från matlagningen. Metallfettfiltret kan blekna vid diskning i diskmaskin men dess filtreringsegenskaper ändras inte alls.



• **Tvättbart filter med aktivt kol (endast för filtreringsversion):**

Kolfiltret kan tvättas varannan månad (eller när systemet för indikering av filtermättnad - om det finns på den egna modellen - indikerar detta behov). Som indikeras i

ritningssektionen: ta bort fettfiltren och kolfiltret och tvätta i varmt vatten med lämpliga rengöringsmedel eller i diskmaskinen vid 65 °C (vid tvätt i diskmaskinen ska fullständig diskcykel utföras utan porslin inuti). Avlägsna överflödigt vatten utan att förstöra filtret, varefter det sätts i ugnen i 10 minuter vid 100 °C för att det ska torka fullständigt. Sätt tillbaka fettfiltren.

Byt ut madrassfiltret vart tredje år och varje gång fibertyget ser skadat ut.

Belysning

• Belysningssystemet är baserat på LED-teknik. LED-lamporna garanterar en optimal belysning, med en varaktighet på mer än 10 gånger traditionella lampor och tillåter att spara 90 % av elenergin.

• **Belysningssystem** : Belysningssystemet kan inte bytas ut av användaren, kontakta kundtjänst vid felfunktion.

FI

Noudata tiukasti tämän tuotteen mukana annettun tiivistetyn oppaan sekä digitaalisessa muodossa olevan kattavan oppaan ohjeita. Emme ole vastuussa mistään tuotteen aiheuttamista häiriöistä, vaurioista tai tulipaloista, joihin on synnä tämän ohjekirjan ohjeiden laiminlyönti.

Tuote on tarkoitettu ruoanlaitossa syntyvien savujen ja höyryjen imuun, ja se on tarkoitettu vain kotitalouskäyttöön. On tärkeää säilyttää kaikki tuotteen mukana toimitetut ohjekirjat, jotta niitä voidaan käyttää tarvittaessa. Mikäli laite myydään tai luovutetaan uudelle omistajalle tai jos laitteen käyttäjä muuttaa, on varmistettava, että ne kulkevat laitteen mukana.

Laite saattaa olla erinäköinen kuin käyttöohjeen kuvissa näkyvä malli. Käytön, asennuksen ja huollon ohjeet ovat kuitenkin samat.

Lue käyttöohjeet huolellisesti: ne sisältävät tärkeää tietoa laitteen asennuksesta, käytöstä ja turvallisuudesta.

Älä tee sähköisiä muutoksia laitteeseen.

Tarkista tuotteen ja sen mukana toimitettujen osien eheys ennen kuin ryhdyt asennukseen. Jos laitteessa on viallisia osia, ota yhteys jälleenmyyjään ja keskeytä asennus.



osat, joissa on tämä symboli, voidaan ostaa erikseen erikoistuneista jälleenmyyjäisistä.



osat, joissa on tämä symboli, ovat valinnaisia lisävarusteita, jotka toimitetaan vain joitakin malleja varten ja jotka voidaan ostaa sivustoilla www.elica.com ja www.shop.elica.com.

■ TURVALLISUUS JA MÄÄRÄYKSET

⚠ YLEINEN TURVALLISUUS

• Älä tee sähköisiä tai mekaanisia muutoksia tuotteeseen tai poistokanaviin. • Ennen huoltotoimenpiteiden aloittamista kytkke laite irti sähköverkosta irrottamalla pistoke tai kytkemällä huoneiston pääkatkaisin pois päältä. • Kaikkien asennukseen ja huoltoon liittyvien toimenpiteiden aikana suojaa kädet työkaluilla. • Tuotteen käyttö on sallittu vähintään 8-vuotiaille lapsille ja sellaisille henkilöille, joiden fyysinen, aisteihin liittyvä tai henkinen toimintakyky on rajoittunut tai joilla ei ole kokemusta tai tietoa laitteen käytöstä sillä ehdolla, että heitä valvotaan ja opastetaan laitteen turvalliseen käyttöön liittyen ja että he tuntevat sen käyttöön liittyvät vaarat. • Lapsia tulee valvoa, etteivät he leikkisi tuotteella. • Lapset eivät saa suorittaa puhdistusta ja huoltoa ilman valvontaa. • Tilassa tulee olla riittävä tuuletus, kun tuotteen käyttöhetkellä käytetään myös muita laitteita, jotka toimivat kaasulla tai muilla polttoaineilla. • Tuote tulee puhdistaa usein sekä sisä- että ulkopuolelta (VÄHINTÄÄN KERRAN KUUKAUDESSA), noudattamalla joka tapauksessa huolto-ohjeessa nimenomaisesti annettuja aikoja. • Jos suodatinten vaihtoa/puhdistusta ja tuotteen puhdistusta koskevia ohjeita ei noudateta, vaarana on tulipalo. • On ehdottomasti kiellettyä valmistaa ruokia liekillä tuotteen alla. VAROITUS: Kun keittotasoa on toiminnassa, tuotteen näkyvissä olevat osat voivat kuumentua. • Älä liitä tuotetta sähköverkkoon ennen kuin asennus on suoritettu kokonaan. • Mitä sovellettaviin teknisiin turvallisuusmääräyksiin tulee, noudata paikallisten pätevien viranomaisten antamia määräyksiä. • Imettyä ilmaa ei saa ohjata kanavaan, jota käytetään kaasua tai muita polttoaineita käyttävien laitteiden savujen poistoon. • Älä käytä tuotetta tai jätä sitä siten, että sen lamppuja ei ole asennettu oikein. Muuten olemassa on sähköiskun vaara. • Tuotetta ei tule KOSKAAN käyttää ilman oikeaoppisesti asennettua rittilää. • Tuotetta ei saa KOSKAAN käyttää laskutasona, ellei näin ole nimenomaisesti ilmoitettu. • Kun vaihdat lampan, käytä vain lampan tyyppiä, joka on kerrottu tämän ohjekirjan huolto/valaistusjärjestelmää koskevassa osiossa. • Avoliekin käyttö on vahingollista suodattimille ja voi aiheuttaa tulipaloja. Näin ollen sen käyttöä on vältettävä joka tapauksessa. • Friteerausta ja paistamista on valvottava jatkuvasti, jotta voidaan välttää ylikuumentuneen öljyn syttyminen. • Jos et ole varma jostakin, ota yhteys valtuutettuun huoltokeskukseen tai muuhun vastaavaan pätevään henkilökuntaa.

⚠ ASENNUSTURVALLISUUS

• Käytä tuotteen mukana toimitettuja kiinnitysruuveja vain siinä tapauksessa, että ne sopivat pinnalle: jos näin ei ole, osta oikean tyyppisiä. Tarkista, että tuotteen sisään ei ole (kuljetuksesta johtuen) jäänyt pakkausmateriaaleja (kuten

ruuveja sisältäviä kirjukuoria tai takuupapereita). Poista ne ja säilytä tarvittaessa. • VAROITUS: Jos ruuveja ja kiinnitystarvikkeita ei ole asennettu ohjeiden mukaisesti, olemassa on sähköiskun vaara. • Poistoputki ei kuulu toimitukseen: se on ostettava erikseen. • Poistoputken halkaisijan tulee olla kooltaan vähintään liitäntäputken liitosrenkaan halkaisijan kokoinen. • Tuotteen keittotasolle asentamiseksi noudata piirroksissa näytettyä korkeutta. • Vähimmäisetäisyys kypsennyslaitteen päällä olevien astioiden alla olevan tason ja keittön liesituuletimen matalimman osan välillä on 60 cm; jos liedet ovat sähköisiä; ja 65 cm kaasua tai muiden polttoaineiden yhdistelmiä käyttävien liesien tapauksessa. • Jos kaasua käyttävän kypsennyslaitteen asennusohjeissa annetaan suurempi etäisyys, tämä tulee ottaa huomioon.

⚠ TURVALLISUUS SÄHKÖLIITÄNTÄÄ VARTEN

• Verkojännitteen tulee vastata tuotteen sisällä olevassa arvokilvessä kerrottua jännitettä. • Jos on pistoke, liitä tuote pistorasiaan, joka vastaa voimassa olevia määräyksiä, paikkaan, joka on saatavilla myös asennuksen jälkeen. • Jos pistoketta ei ole (suora liitäntä verkkoon) tai jos pistoke ei ole paikassa, johon pääsisi helposti, laita (asennuksenkin jälkeen) määräysten mukainen kaksinapainen kytkin, joka takaa täydellisen verkon irtikytkemisen ylijännitekategorian III olosuhteissa asennusmääräysten mukaisesti. • Tuotteessa on erityinen virtajohto: jos johto vaurioituu, pyydä uutta teknisestä huoltopalvelusta.

• **Varoitus!** Tarkista aina, että virtajohto on asennettu oikealla tavalla ennen kuin yhdistät laitteen sähköverkkoon, ja tarkista että se toimii oikein.

Varoitus! Älä käytä ohjelmointilaitteen, ajastimen, erillisen kauko-ohjaimen tai minkään muun automaattisesti aktivoituvan laitteen kanssa.

■ EHDOTUKSET KÄYTTÖÄ VARTEN

Neuvoja oikeaan käyttöön ympäristövaikutuksen vähentämiseksi: Kun aloitat ruokien kypsennyksen, käynnistä imu miniminopeudelle. Jätä se päälle vielä muutamaksi minuutiksi kypsennyksen jälkeen. Lisää nopeutta vain kun paikalla on suuri määrä savua ja höyryä: käytä booster-toimintoa vain ääritapauksissa. Vaihda tarvittaessa hiili-suodatin/suodattimet hajujen vähennysjärjestelmän tehokkuuden säilyttämiseksi. Jotta rasvasuodattimen tehokkuus säilyisi, puhdista se tarpeen vaatiessa. Tehokkuuden ja melutason vähentämiseksi käytä tässä ohjekirjassa osoitettua kanavoinnille tarkoitettua maksimaalista halkaisijaa.

■ HÄVITTÄMINEN KÄYTTÖIÄN PÄÄTTEEKSI



Tämä laite on merkitty Euroopan direktiivin 2012/19/EY mukaisesti - UK SI 2013 No.3113, Waste Electrical and Electronic Equipment (WEEE). Varmista, että tämä tuote hävitetään oikeaoppisesti. Käyttäjä huolehtii siitä, että ympäristölle ja terveydelle ei koidu mahdollisia seurauksia.

Symboli tuotteessa tai tuotteen mukana toimitetuissa asiakirjoissa osoittaa, että tätä tuotetta ei tule käsitellä tavallisena kotitalousjätteenä vaan se tulee toimittaa sopivaan keräyspisteeseen, jossa sähkö- ja elektroniikkalaitteet kierrätetään. Hävitä laite noudattamalla paikkakuntasi jätehuoltoon koskevia säädöksiä. Jos tahdot lisätietoja laitteen keräyksestä, käsittelystä ja kierrätyksestä, ota yhteys paikkakuntasi jätehuoltoon, talousjätteiden keräyspisteeseen tai liikkeeseen, josta laite on hankittu.

■ MÄÄRÄYKSET

Laite on suunniteltu, testattu ja valmistettu seuraavien turvallisuusmääräysten mukaisesti: EN/IEC 60335-1; EN/IEC 60335-2-31, EN/IEC 62233. Suorituskyky: EN/IEC 61591; ISO 5167-1; ISO 5167-3; ISO 5168; EN/IEC 60704-1; EN/IEC 60704-2-13; EN/IEC 60704-3; ISO 3741; EN 50564; IEC 62301. EMC: EN 55014-1; CISPR 14-1; EN 55014-2; CISPR 14-2; EN/IEC 61000-3-2; EN/IEC 61000-3-3.

■ KÄYTTÖ

Imujärjestelmää voidaan käyttää imevänä mallina, joka poistaa imetyn ilman ulos, tai suodattavana ilmakehätierjärjestelmänä.

● Imevä malli:

Höyryt poistetaan ulospäin liitoslaippaan kiinnitetyn poistoputken välityksellä.

VAROITUS! Jos tuotteessa on yksi tai useampi hiilisuoatin, se tulee poistaa.

Liitä tuote putkiin ja seinässä oleviin poistoaukkoihin, joiden halkaisija vastaa ilman ulostuloa (liitoslaippa).

Jos käytetään halkaisijaltaan pienempiä putkia ja seinässä olevia poistoaukkoja, imukyky heikkenee ja melu lisääntyy huomattavasti.

Näin ollen kaikki siihen liittyvä vastuu hylätään.

- Käytä mahdollisimman lyhyttä putkea.
- Käytä putkea, jossa on mahdollisimman vähän käänteitä (käänteen maksimi kulma: 90°).
- Vältä äkillisiä muutoksia putken halkaisijassa.

● Suodattava malli:

Imuilman rasva ja haju poistetaan ennen kuin se ohjataan takaisin huoneeseen. Jotta tuotetta voidaan käyttää tässä versiossa, aktiivihiihpohjainen lisäsuodatusjärjestelmä tulee

asentaa.

■ KOKOONPANO ENSIMMÄISELLÄ ASENNUSKERRALLA

- Tarkista ennen asennuksen aloittamista, että ostamasi tuote sopii sille varattuun tilaan.
- Poista yksi tai useampi aktiivihiihsuoatatin, jos kuuluu toimitukseen (katso myös vastaava kappale).
- Se tulee asentaa takaisin vain, jos tuotetta halutaan käyttää suodatusversiossa.
- Jos paikalla on paneeleja ja/tai seinä ja/tai sivuhyllyjä, tarkista, että tuotteelle on riittävästi asennustilaa ja että ohjauspaneeliin pääsee aina helposti käsiksi.
- Tuote on varustettu kiinnitystulpilla, jotka sopivat useimpiin seinini/kattoihin. Ota kuitenkin yhteyttä pätevään teknikkoon varmistaaksesi siitä, että käytät seinän/katon tyyppiin soveltuvia materiaaleja. Seinän/katon tulee olla riittävän vankka liesituulettimen painon kannatteluun.

■ ELICA CONNECT

Liesituuletin on varustettu WiFi-toiminnolla etäyhteyttä varten **Elica Connect**-sovelluksen kautta. Järjestelmän minimivaatimukset: • Langaton reititin 2,4 GHz WiFi b/g/n • Android- tai iOS-älypuhelin. Tarkista kaupassa sovellusohjelman yhteensopivuus oman älypuhelimien käyttöjärjestelmäversion kanssa.

Huomio: Valmistaja ELICA vakuuttaa, että tämä kodinkonemalli, jossa langaton WiFi-radiomoduli, on yhdenmukainen direktiivin 2014/53/EU kanssa.

Radiolaitte toimii ISM-taajuusalueella 2,4 GHz, suurin mahdollinen lähetysteho radiotaajuuksilla ei ylitä 20 dBm (EIRP-tiheys).

Varoitukset:

• **Tietosuoja:** Yhdistetyn laitteen havaitsemat tiedot kerätään, jotta kaikkia yhdistetyn kodinkoneen palveluja voitaisiin käyttää. Lisätietoja kerättyjen tietojen käsittelytavoista ja tietosuojatiedoista on saatavana sivustolla www.elica.com.

• **Maakohtainen saatavuus:** Elica Connect on saatavana määrättyissä maissa. Lisätietoja varten käy sivuston www.elica.com asianmukaisessa kohdassa tai tarkista oman älypuhelimien saatavuus etsimällä **Elica Connect**-sovellus.

• **Tulevat muutokset:** Elica pidättää oikeiden tehdä kaikki muutokset, joita pidetään tarpeellisina Elica Connect -palvelun parantamiseksi. Näin ollen tässä oppaassa olevat kuvaukset eivät ole velvoittavia ja niillä on yksinomaan ohjeellinen arvo.

■ ELICA BLUETOOTH

Tämä liesituuletin on varustettu Bluetooth-toiminnolla.

Se on automaattinen toiminto, joka liittyy keittotasoin liesituulettiin. Sekä keittotasossa että liesituulettimessa

on radiotaajuuksinen signaalinviestintälaitte.

Bluetooth-yhteydellä liesituuletin mukauttaa toimintansa induktiolieden kypsennysparametreihin.

Laitteissa käytetty älykäs algoritmi valvoo tarkasti keittotason kypsennystehokkuutta ja valitsee liesituulettimen tehon luettujen tietojen perusteella.

VAROITUS! Jos haluat tietää tarkemmin, miten toimintoa käytetään, tutustu liesituulettimen kanssa yhteensopivan keittotason "ASENNUS JA KÄYTTÖ" -oppaaseen.

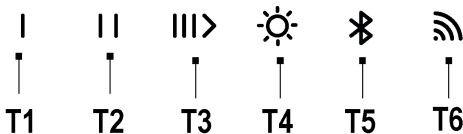
Keittotason ja liesituulettimen liitäntä toimii vain **Elica**-tuotteiden kanssa. Yhteensopiva tuotevalikoima löytyy sivustolta www.elica.com.

VAROITUS!

- Kun liesituulettimelle tehdään **Wi-Fi**-parinmuodostus **Cloudilla Elica Connect** -sovelluksen välityksellä, **Bluetooth**-liitäntäpalvelut keittotason kanssa ovat väliaikaisesti poissa käytöstä.

- Kun liesituulettimelle tehdään **Bluetooth**-parinmuodostus keittotason kanssa (tai keittotaso on sammuksissa), **WIFI**-liitäntäpalvelut **Cloudin** kanssa **Elica Connect** -sovelluksen välityksellä ovat väliaikaisesti poissa käytöstä.

■ TOIMINTA



T1 = Ensimmäinen painallus nopeus 1 **ON** - Toinen painallus moottori **OFF**.

T2 = Ensimmäinen painallus nopeus 2 **ON** - Toinen painallus moottori **OFF**.

T3 = Ensimmäinen painallus, nopeus 3 **ON**; Toinen painallus – tehonopeus **ON** ; kolmas painallus moottori **OFF**.

Teho: kestää 7 minuuttia, minkä jälkeen se palaa aiemmin valittuun asetukseen. Tästä tilasta voidaan poistua painamalla mitä tahansa näppäintä.

T4= valon ON/OFF-näppäin

Vain joissakin malleissa:

Valon voimakkuuden säätö (Dimmer): kun valo palaa, pidä näppäintä **T4** painettuna yli 2 sekunnin ajan. Valon voimakkuutta voidaan säätää tasaisesti työalan mukaan. Joissakin malleissa **T4**-näppäimen pitkää painallusta seuraa äänimerkki ja Led-valon vilkkuminen.

Valosäyvin säätö: Kun valo palaa, paina ja pidä painettuna näppäimiä **T4** ja **T5** valon säyvin säätämiseksi.

T5 = kytkee päälle tai pois **Bluetooth**-toiminnon

Huomio: **Bluetooth**-toiminto: aktivoidaan vain liesituulettimen kanssa yhteensopivalla keittotasolla. Parinmuodostusta varten tutustu oppaaseen **Keittotason "Asennus ja käyttö"**.

T6 = Wi-Fi-liitettävyyden näppäin.

Liesituulettimen viivästetty sammutus (Delay switch off):

Varoitus! Tämä toiminto on saatavilla vain jos tuote EI ole liitettynä **Cloud Elicaan**.

Voit asettaa liesituulettimen viivästetyn sammutuksen (**OFF**) pitämällä painettuna imun (tehon) nopeusnäppäintä uudelleen yli 2 sekunnin ajan imun ollessa päällä kyseisellä hetkellä ja led-valon vilkkuessa hitaasti, minkä jälkeen liesituuletin sammuu.

Viivästetyn sammutuksen saatavilla olevat ajat ovat:

T1= imunopeus (teho) **20 minuuttia**

T2= imunopeus (teho) **15 minuuttia**

T3= imunopeus (teho) **10 minuuttia**.

Varoitus!

- Kun painetaan lyhyesti näppäintä, jossa on **delay switch off** -asetus, liesituuletin sammuu.

- Kun painetaan lyhyesti mitä tahansa näppäintä, jolle ei ole tehty aiemmin **delay switch off** -asetusta, asetettu imunopeus aktivoituu.

- Kun painetaan pitkään näppäintä, jossa on **delay switch off** -asetus, liesituuletin ylläpitää nopeutta ilman ajastusta.

Huomio: (vain tuotteet, joissa on **Wi-Fi**-toiminto): **delay switch off** voidaan ohjelmoida edistyneemmin, kun on luotu yhteys **Cloud Elicaan Elica Connect** -sovelluksella.

TUOTTEEN HALLINTA BLUETOOTHILLA (T5)

Liesituuletin voidaan yhdistää samanaikaisesti useisiin keittotasoihin (enintään 2). Parinmuodostusta varten tutustu oppaaseen **Keittotason "asennus ja käyttö"**.

TUOTTEEN HALLINTA Wi-Fiillä (T6)

Tästä toiminnosta tuotetta voidaan ohjata matkapuhelinlaitteesta myös kodin ulkopuolella. Tuotteen käyttämiseksi **Wi-Fin** välityksellä on ladattava **Elica Connect -sovellus** ja noudatettava annettuja ohjeita.

- Wi-Fin määrittäminen:

Noudata ohjeita **Elica Connect -sovelluksesta Wi-Fin** määrittäystä varten. Määrittämenetelmän aikana näppäimen **T6** led-valo syttyy osoittaen liitettävyyden tilan (katso **Wi-Fi**-tilan taulukko alla).

Wi-Fin määrittämenetelmän keskeyttämiseksi tai uudelleenaktivoimiseksi pidä näppäintä **T6** painettuna noin 6 sekunnin ajan.

- Wi-Fin määrittämyksen nollaus:

Tätä toimenpidettä tarvitaan tuotteen saattamiseksi uudelleen oletusasetuksiin.

Pidä 6 sekunnin ajan painettuna näppäintä **T6**: tila ei ole määritetty ja näppäimen **T6** led-valo on sammuksissa.

Huomio: Salasana ja kaikki muut **Elica Connect** -sovelluksessa tehdyt asetukset nollataan, ja ne tulee

asettaa uudelleen.

- Wi-Fi laitto päälle / sammutus:

kun määrittys on tehty, Wi-Fi voidaan laittaa päälle / sammuttaa.

Paina näppäintä **T6** ja pidä sitä painettuna 2 sekunnin ajan.

Huomio: Wi-Fin sammutus tällä menetelmällä ei johda aiemmin tallennettujen parametrien menetykseen.

WiFi-tilan taulukko

LED L6	Wi-Fin tila
Sammutunut valo	Wi-Fi ei määritetty tai sammuksissa
Nopeasti vilkkuva oranssi valo	Reitittimen käyttäjätietojen lisäksi. Huomio: käyttäjätietojen lisäämisen maksimi-aika on 5 minuuttia.
Yhtäjaksoisesti palava oranssi valo	Yhteyden luontiyritys Wi-Fi-reitittimeen
Hitaasti vilkkuva valkoinen valo	Yhteyden luontiyritys Elica-pilveen
Yhtäjaksoisesti palava valkoinen valo	Wi-Fi yhdistetty
Valkoinen valo palaa lyhyesti vilkkuen	Komennon vastaanotto Elica Cloud -sovelluksesta: moottorin tai valon jne. syytyminen.

Suodattimien kyllästymisen osoitin

Liesituuletin osoittaa, kun suodattimet vaativat huoltoa.

Rasvasuodattimen hälytys (noin 40 käyttötunnin välein):

- kun liesituuletin on sammuksissa, mitä tahansa nopeutta painettaessa näppäimet **T1+T2** palavat 10 sekunnin ajan osoittaen **rasvasuodatinten** huollon.

- Kun **rasvasuodattimet** on huollettu, on suoritettava nollaus eli reset pitämällä näppäimiä **T1+T2** painettuina 2 sekunnin ajan hälytyksen näkyessä.

- Reset-toimenpide vahvistetaan, jos näppäinten **T1-T2** led-valot vilkkuvat nopeasti ja sammuvat sitten.

Rasvasuodatinten hälytyksen toiminnon pois päältä kytkemiseksi etene seuraavasti:

Tämä hälytys on normaalisti **päällä**, ja voit kytkeä sen pois seuraavasti:

kun liesituuletin on sammuksissa, paina ja pidä painettuna pitkään ja samanaikaisesti näppäimiä **T1-T2 -T3**: nyt led-valot **T1 T2 ja T3** syttyvät eri voimakkuuksilla voimakkaasta himmeään valoon ja siirrytään **rasvasuodatinten hälytys**-toiminnon hallinnointivalikkoon. Se otetaan pois päältä pitämällä painettuina **2 sekunnin** ajan näppäimiä **T1 – T2**.

Varoitus! Toiminto ei ole päällä, jos **T2:n** led palaa heikosti: jos led-valo **T2** palaa voimakkaasti, toimenpide tulee toistaa.

Rasvasuodatinten hälytyksen toiminnon uudelleen päälle kytkemiseksi toista toimenpide.

Aktiivihiilihajusuodattimen hälytys (noin 160 käyttötunnin välein):

- kun liesituuletin on sammuksissa, mitä tahansa nopeutta painettaessa näppäimet **T1+T3** palavat 10 sekunnin ajan osoittaen **aktiivihiilisuodatinten** huollon.

- Kun **aktiivihiilisuodattimet** on huollettu, on suoritettava nollaus eli reset pitämällä näppäimiä **T1+T3** painettuina 2 sekunnin ajan hälytyksen näkyessä.

- Reset-toimenpide vahvistetaan, jos näppäinten **T1-T3** led-valot vilkkuvat nopeasti ja sammuvat sitten.

Aktiivihiilihajusuodattimen kyllästymisen hälytyksen aktivointi.

Tämä hälytys on normaalisti **pois päältä**.

Sen kytkemiseksi päälle, toimi seuraavalla tavalla:

Kun liesituuletin on sammuksissa, paina ja pidä painettuna pitkään ja samanaikaisesti näppäimiä **T1-T2 -T3**: nyt led-valot **T1 T2 ja T3** syttyvät eri voimakkuuksilla voimakkaasta himmeään valoon ja siirrytään **aktiivihiilihajusuodatinten** ilmaisuuden toimintoon. Se laitetaan päälle pitämällä painettuina **2 sekunnin** ajan näppäimiä **T1 – T3**.

Varoitus! Toiminto on päällä, jos **T3:n** led palaa voimakkaasti: jos **led T3:n** valo on himmeä, toimenpide tulee toistaa.

- **Aktiivihiilihajusuodatinten kyllästymisen** toiminnon pois päältä kytkemiseksi toista toimenpide.

■ HUOLTO-OHJEET

• **Puhdistus:** Puhdistusta varten käytä yksinomaan neutraaleihin pesuaineisiin kostutettua liinaa. Älä käytä työkaluja tai välineitä puhdistukseen.

• Vältä hankaavien tuotteiden käyttöä. ÄLÄ KÄYTÄ ALKOHOLIA!



Tuotteen huoltoa varten tutustu valmiin asennuksen kuviin, joissa on tämä symboli.



• **Rasvasuodatin:** Metallinen rasvasuodatin tulee puhdistaa kerran kuussa ei-voimakkailla pesuaineilla käsin tai astianpesukoneessa alhaisella lämpötilassa ja lyhyellä ohjelmalla. Rasvasuodatinten purkamiseksi vedä jousella varustetusta vapautuskahvasta.

• Rasvasuodatin ottaa talteen ruoanvalmistuksessa syntyvät rasvahiukkaset. Kun pesu suoritetaan astianpesukoneessa, metallisen rasvasuodatinten väri voi haalistua, mutta se suodatusominaisuudet eivät muutu millään tavoin.



• **Aktiivihiilisuodatin, joka voidaan pestä (vain suodattava malli):**

Hiilisuodatin voidaan pestä kahden kuukauden välein (tai kun suodatinten kyllästymisestä kertova järjestelmä – jos kuuluu malliin – kertoo sen olevan tarpeen). Toimi piirrosten osiassa kerrotulla tavalla: poista rasvasuodattimet, irrota hiilisuodatin ja pese lämpimällä vedellä ja sopivilla pesuaineilla tai astianpesukoneessa

65°C:ssa (jos pestään astianpesukonessa, tee kokonainen pesusykli ilman astioita sisällä). Poista liallinen vesi ilman, että suodatin rikkoontuu, ja laita se sitten takaisin uuniin 10 minuutiksi 100°C:seen kuivataksesi sen kunnolla. Laita rasvasuodattimet takaisin.

Vaihda matto 3 vuoden välein ja aina kun liina on vahingoittunut.

Valaistus

• Valaistusjärjestelmä perustuu LED-teknologiaan. LED-valot takaavat optimaalisen valaistuksen ja jopa 10 kertaa pidemmän keston perinteisiin lampuihin verrattuna, minkä lisäksi ne auttavat säästämään 90 % sähköä.

• **Valaistusjärjestelmä** : Käyttäjä ei voi vaihtaa valaistusjärjestelmää. Jos siihen tulee toimintahäiriöitä, ota yhteyttä valtuutettuun huoltoon.

NO

Følg instruksjonene i den kortfattede håndboken som medfølger produktet, eller i den fullstendige digitale versjonen. Vi fraskriver oss ethvert ansvar for uregelmessigheter, skader eller brann forårsaket av produktet som følge av manglende etterfølgelse av instruksjonene i denne håndboken.

Produktet er utviklet for avtrekk av røyk og damp fra matlaging og er kun ment til hjemmebruk.


Det er viktig å ta vare på alle håndbøkene som medfølger produktet, slik at disse kan konsulteres til enhver tid. Sørg for at de følger med produktet hvis det selges eller overføres.

Apparatet kan inneha estetiske egenskaper som avviker fra illustrasjonene i denne håndboken, men instruksjonene angående bruk, vedlikehold og installasjon vil fortsatt forbli de samme.

Les instruksjonene nøye: de inneholder viktig informasjon angående installasjon, bruk og sikkerhet.

Ikke foreta elektriske endringer på apparatet.

Kontroller at produktet og de medfølgende komponentene er intakte før installasjonen. Hvis dette ikke er tilfelle, stopp installasjonen og ta kontakt med selger.

 : Deler merket med dette symbolet kan kjøpes separat hos spesialiserte forhandlere.

* : Deler merket med dette symbolet er tilleggsutstyr som kun medfølger på visse modeller og kan kjøpes direkte fra sidene www.elica.com og www.shop.elica.com.

■ SIKKERHET OG FORSKRIFTER

GENERELL SIKKERHET

• Ikke foreta endringer av elektrisk eller mekanisk art på produktet eller avtrekkskanalene. • Før man utfører rengjøring eller vedlikehold må man koble produktet fra

strømnettet ved å dra ut støpslet eller eventuelt koble fra hovedbryteren. • For alle installasjoner og vedlikeholdsinngrep må man anvende arbeidshansker. • Apparatet kan anvendes av barn over 8 års alder og av personer med nedsatt fysisk, sanselig eller mental funksjonsevne, samt personer uten erfaring eller med manglende kunnskap, gitt at disse holdes under oppsyn eller har vært gjenstand for opplæring i sikker bruk av apparatet, og innehar forståelse for de farer og risikoer som er forbundet med bruken av dette. • Barn må kontrolleres slik at de ikke leker med produktet. • Rengjøring og vedlikehold må ikke utføres av barn hvis disse ikke holdes under oppsyn. • Lokalet må være utstyrt med en tilstrekkelig ventilasjon når produktet brukes samtidig med andre apparater som forberenner gass eller andre typer brennstoffer. • Produktet må rengjøres regelmessig både innvendig og utvendig (MINST EN GANG I MÅNEDEN) og alltid i samsvar med det som er blitt uttrykkelig oppgitt i vedlikeholdsinstruksjonene. • Manglende etterfølgelse av standardene for rengjøring av produktet og skifte/rengjøring av filter medfører risiko for antenner. • Det er strengt forbudt å tilberede mat med åpne flammer under produktet. • OBS: • Når platetoppen er i bruk kan delene på produktet som er tilgjengelige for brukeren bli varme. • Ikke koble produktet til strømnettet før installasjonen er helt fullført. • Hva angår tekniske og sikkerhetsmessige forholdsregler som må tas i forbindelse med avtrekk av røyk og matos, henvises det til lovgivning og regelverk fra lokale myndigheter. • Luft som trekkes ut må ikke føres i rør som brukes til å tømme røyk fra gassdrevne eller brennstoffbaserte apparater. • Ikke bruk eller etterlat produktet uten tilsyn hvis lampene ikke er korrekt montert. Dette kan medføre risiko for elektriske støt. • Produktet må ALDRI brukes uten risten korrekt montert. • Produktet må ALDRI brukes som hvile- eller kontaktflate hvis dette ikke er uttrykkelig oppgitt.

• For utskifting av lyspærer bes man utelukkende bruke den type lyspære som er gjengitt i delen som tar for seg vedlikehold / lysanlegg i denne håndboken. • Åpne flammer er skadelige for filterne og kan medføre antenner. Dette må derfor alltid unngås. • Frityrsteking må gjøres med største forsiktighet, slik at ikke den varme oljen antennes. • Hvis det oppstår tvil bes man kontakte autorisert service eller tilsvarende kvalifisert personell.

INSTALLASJONSSIKKERHET

• Bruk festeskruene som medfølger produktet kun hvis de er egnet for den aktuelle forankringsflaten, eller gå til innkjøp av korrekt type. Av transporthensyn må det kontrolleres at det ikke finnes restmateriale inne i emballasjen (for eksempel poser med skruer, garantibevis, osv.). Disse må eventuelt fjernes og tas vare på. • ADVARSEL: Manglende installasjon av skruer og festeordninger i samsvar med disse instruksjonene kan føre til elektriske farer. • Avgassrøret medfølger ikke, men må kjøpes separat. • Diameteren på avtrekksrøret må tilsvare diameteren på

koblingsringen. • Når produktet installeres må man forholde seg til høydeangivelsene som er oppgitt i tegningen • Minstehøyde mellom overflaten på platetoppen og ned nederste delen av kjøkkenviften må ikke være mindre enn 60 cm på elektriske versjoner og 65 cm på gass- eller blandingversjoner. • Hvis installasjonsanvisningene til gassdrevne versjoner oppgir en større avstand må man forholde seg til dette.

SIKKERHET VED ELEKTRISK TILKOBLING


• Nettspenningen må samsvare med spenningsverdien som er oppgitt på merkeskiltet på innsiden av produktet. • Hvis produktet er utstyrt med strømplugg kobles det til strømuttak som samsvarer med gjeldende standarder og er tilgjengelig også etter installasjon. • Hvis produktet ikke er utstyrt med strømplugg (direkte tilkobling til strømmett) eller pluggen ikke befinner seg på et lett tilgjengelig sted, også etter installasjon, må det settes på en topolet bryter som sikrer fullstendig utkobling tilsvarende overspenningskategori III, i henhold til installasjonsregler. • Produktet er utstyrt med en spesiell strømkabel. Hvis denne blir skadet må man kontakte kundeservice for å bestille ny. • **OBS!** Før kretsen kobles til nettstrømmen igjen, må man kontrollere at den fungerer riktig og at forsyningsledningen er riktig montert.

Vær oppmerksom! Ikke bruk med programmeringsenhet, timer, separat fjernkontroll eller enhver annen type enhet som aktiveres automatisk.

■ BRUKSANBEFALINGER

Anbefalinger for korrekt bruk og reduksjon av miljøbelastning: Når man begynner å tilberede mat anbefales det å starte opp avtrekket ved laveste hastighet. La det stå på noen minutter også etter at man er ferdig. Man kan øke effekten hvis det skapes store mengder røyk og damp. Bruk booster-funksjonen kun i ekstreme tilfeller. For at luftfjerner skal fungere optimalt anbefales det å bytte karbonfilter ved behov. For at fettfilter skal beholde sein ytelse må de rengjøres ved behov. For å oppnå optimal ytelse og redusere støynivået bes man bruke maksimal diameter i rørsystemet som er gjengitt i denne håndboken.

■ KASSERING VED ENDT LIVSSYKLUS

 Dette apparatet er blitt merket i samsvar med 2012/19/EC - UK SI 2013 Nr.3113, WEEE-direktivet (Waste Electrical and Electronic Equipment). Ved å se til at dette produktet kasseres på korrekt måte, hjelper brukeren til med å unngå potensielle negative konsekvenser for miljø og helse.

Symbolet på produktet eller på dokumentasjonen som følger med dette, indikerer at det ikke må kastes sammen med vanlig husholdningsavfall, men leveres inn til en miljøstasjon eller returpunkt som tar seg av gjenvinning av

elektrisk og elektronisk avfall. Kast apparatet i overensstemmelse med lokale regler for eliminering av avfall. For ytterligere informasjon om behandling og gjenvinning av dette produktet, vennligst ta kontakt med lokale myndigheter, en gjenvinningsstasjon, eller butikken hvor produktet ble kjøpt.

■ FORSKRIFTER

Apparatet er blitt utformet, testet og produsert i henhold til gjeldende sikkerhetsstandarder: EN/IEC 60335-1, EN/IEC 60335-2-31, EN/IEC 62233. Ytelse: EN/IEC 61591, ISO 5167-1, ISO 5167-3, ISO 5168, EN/IEC 60704-1, EN/IEC 60704-2-13, EN/IEC 60704-3, ISO 3741, EN 50564, IEC 62301. EMC: EN 55014-1, CISPR 14-1, EN 55014-2, CISPR 14-2, EN/IEC 61000-3-2, EN/IEC 61000-3-3.

■ BRUK

Avtrekket kan brukes både med ekstern avtrekksfunksjon eller med filtreringsfunksjon med intern resirkulering.

Avtrekksversjon:

Damp og matos trekkes ut via et avtrekksrør som er festet til koblingsflensen.

VÆR OPPMERKSOM! Hvis produktet er utstyrt med karbonfilter(e) må disse fjernes.

Koble produktet til rør og avtrekkskull med diameter tilsvarende luftutløpet (koblingsflensen).

Bruk av rør og avtrekkskull med mindre diameter vil føre til en reduksjon av avtrekkskapasiteten og en betraktelig økning av støynivået.

Vi fraskriver oss derfor alt ansvar

- Bruk en rørrkanal som er så kort som mulig.
- Bruk en rørrkanal med så få bøyer som mulig (maksimal kurve: 90°).
- Man må ikke ha variasjoner i tverrsnittet.

Filterversjon:

Luften som trekkes ut vil avfettes og fjernes for luft før den sendes tilbake i rommet. For å bruke produktet i denne versjonen må det installeres et ekstra filtreringssystem med aktivt karbon.

■ MONTERING FØR INSTALLASJON

- Kontroller at størrelsen på produktet man har kjøpt er egnet for stedet hvor det ønskes installert.
- Fjern filterne med aktivt karbon hvis dette medfølger (se også det relevante avsnittet).
- Disse må settes tilbake på plass hvis produktet skal brukes i filtreringsversjon.
- Hvis det finnes panel(er) og/eller vegger og/eller sideskap, må man kontrollere at det er tilstrekkelig plass for installering av produktet og at man har enkel tilgang til betjeningspanelet.
- Produktet er utstyrt med et hengsel som passer til de fleste typer vegger/tak. Det er uansett nødvendig å

kontakte en kvalifisert tekniker som kan kontrollere at materialene er egnet for den aktuelle typen vegg/tak. Veggens/taket må være robust nok til å holde vekten til avtrekkskjetten.

■ ELICA CONNECT

Avtrekkskjetten er utstyrt med WiFi-funksjon for fjerntilkobling via appen **Elica Connect**. Minimum systemkrav: • Trådløs ruter 2.4Ghz WiFi b/g/n • Smarttelefon Android eller iOS. Kontroller i Store hvorvidt appen er kompatibel med operativsystemet til den aktuelle smarttelefonen.

Merknad: Produsenten ELICA erklærer at denne apparatmodellen med integrert WiFi radiomodul samsvarer med kravene som finnes i direktiv 2014/53/EU.

Radioutstyret opererer i ISM-frekvensområde 2,4Ghz, og maksimal effekt i den avgitte radiofrekvensen overskrider ikke 20 dBm (effektiv utstrålet effekt).

Advarsler:

- **Datavern:** Data som hentes inn fra det tilkoblede apparatet brukes for å gjøre det mulig å bruke samtlige tilkoblede tjenester. Ytterlig informasjon om behandling av innsamlet data og personvern er tilgjengelig på vår hjemmeside www.elica.com.

- **Tilgjengelighet:** Elica Connect er tilgjengelig i visse spesifikke land. For ytterligere informasjon henvises det til nettsiden www.elica.com eller ved å søke etter tilgjengelighet via smarttelefon med appen **Elica Connect**.

- **Fremtidige endringer:** Elica forbeholder seg retten til å foreta fremtidige endringer i Elica Connect hvis dette anses som nødvendig. Som konsekvens vil innholdet i denne håndboken ikke nødvendigvis være komplett og derfor ses på som ledende.

■ ELICA BLUETOOTH

Ventilatoren er utstyrt med Bluetooth-funksjon.

En automatisk funksjon som kobler platetoppen til en ventilator. Både platetoppen og ventilatoren har signalkommunikasjon basert på radiofrekvens.

Med Bluetooth-tilkobling vil ventilatoren tilpasse sin funksjon til stekeparametrene til induksjonstoppen.

Den intelligente algoritmen som brukes av enheten overvåker stekeintensiteten til platetoppen nøyaktig, og velger effekten til ventilatoren basert på avleste data.

VÆR OPPMERKSOM! For ytterligere informasjon om hvordan funksjonen brukes, henvises det til håndboken om "MONTERING OG BRUK" av platetoppen som er kompatibel med ventilatoren.

Sammenkobling av **plattetopp og ventilator** fungerer kun med produkter fra **Elica**. Linjen med compatible produkter kan finnes på www.elica.com.

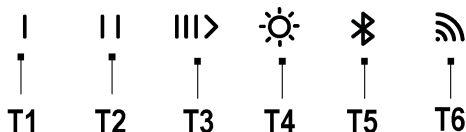
VÆR OPPMERKSOM!

- Underveis i prosedyren for tilknytning av ventilatorens Wi-

Fi til **Cloud** via appen **Elica Connect** vil forbindelsen mellom **Bluetooth** og platetoppen være midlertidig brutt.

- Under prosedyren for tilknytning av ventilatorens **Bluetooth** til platetoppen (eller hvis platetoppen er avslått) vil forbindelsen mellom **WiFi** og **Cloud** via appen **Elica Connect** være midlertidig brutt.

■ DRIFTSFUNKSJON



T1 = Første trykk **PÅ** Hastighet 1 - Andre trykk **AV** motor.

T2 = Første trykk **PÅ** Hastighet 2 - Andre trykk **AV** motor.

T3 = Første trykk **PÅ** Hastighet 3. Andre trykk – **PÅ** hastighet **Intensiv**. Tredje trykk **AV** motor.

Intensiv: Varer i 7 minutter og går deretter tilbake til innstillingen som ble valgt tidligere. Man kan gå ut av denne modusen ved å trykke på en hvilken som helst tast.

T4= Tast **PÅ/AV** lys

Kun på utvalgte modeller:

Regulering av lysintensitet (dimmer): Med lyset på trykker man på tasten **T4** i mer enn 2 sek. Det vil være mulig å regulere lysintensiteten på en jevn måte som er tilpasset arbeidsflaten. På noen modeller vil det aktiveres et lydsignal og en blinkende LED-lampe når man holder inne tasten **T4**.

Regulering av lystone: Når lampen lyser trykker man og holder inne tastene **T4** og **T5** for å regulere fargetonen i lyset.

T5 = Aktiverer eller deaktiverer **Bluetooth**-funksjonen

Merk: **Bluetooth**-funksjonen aktiveres kun på platetopper som er compatible med ventilatoren. For tilknytning se håndboken for "**Montering og bruk**" av **plattetoppen**.

T6 = WiFi-tilkoblingstast.

Forsinket avslåing av ventilatoren (Delay switch off):

OBS! Denne funksjonen er kun tilgjengelig hvis produktet **IKKE** er tilkoblet **Elica Cloud**.

Det er mulig å stille inn forsinket avslåing av ventilatoren (**AV**) ved å trykke enda en gang i mer enn 2 sekunder på tasten for avtrekkskjetten (effekt) som er aktiv i det øyeblikket, med led-lampen som blinker langsomt. Ventilatoren vil deretter slå seg av.

Tilgjengelige tider for forsinket avslåing er:

T1= Avtrekkskjetten (effekt) **20 minutter**

T2= Avtrekkskjetten (effekt) **15 minutter**

T3= Avtrekkskjetten (effekt) **10 minutter**.

OBS!

- Hvis man trykker kort på tasten som er innstilt på **delay switch off** vil ventilatoren slås av.

- Hvis man trykker på en hvilken som helst annen tast enn den forrige innstilt på **delay switch off**, vil den innstilte avtrekks hastigheten aktiveres.

- Hvis man trykker lenge på tasten som er innstilt på **delay switch off** vil ventilatoren beholde hastigheten uten tidsbegrensning.

Merknad: (Kun på produkter med WiFi-funksjon): **Delay switch off** kan programmeres på mer avansert måte når man er tilkoblet **Elica Cloud** via appen **Elica Connect**.

KONTROLL AV PRODUKT MED BLUETOOTH (T5)

Ventilatoren kan tilknyttes flere plåtetopper samtidig (maks.2). For tilknytning se håndboken for **"Montering og bruk"** av plåtetoppen.

KONTROLL AV PRODUKT MED Wi-Fi (T6)

Denne funksjonen gjør det mulig å styre produktet fra en telefonenhet, også utenfor hjemmet. For å bruke produktet via **Wi-Fi** må man laste ned appen **Elica Connect** og følge instruksjonene som oppgis.

- Konfigurasjon av Wi-Fi:

Følg anvisningene i appen **Elica Connect** for å konfigurere **Wi-Fi**. I forbindelse med konfigurasjonsprosedyren vil **Led-lampen T6** blinke for å vise tilkoblingsstatus (se statusstabell for **WiFi** under).

For å avbryte eller gjenaktivere konfigurasjonsprosedyren til **Wi-Fi**, trykk i cirka 6 sekunder på tasten **T6**.

- Tilbakestilling av WiFi-konfigurasjon:

Denne operasjonen brukes for å tilbakestille produktet til fabrikkinnstillinger.

Trykk på tasten **T6** i 6 sekunder, status vil ikke være konfigurert og **Led-lampen** i tasten **T6** vil være slukket.

Merknad: Passordet og alle andre innstillinger som gjøres i appen **Elica Connect** vil tilbakestilles og må derfor stilles inn på nytt.

- Slå av/på WiFi:

Etter å ha foretatt konfigurasjonen er et mulig å slå av/på **Wi-Fi**.

Trykk på tasten **T6** i 2 sek.

Merk: Når man slår av **Wi-Fi** med denne prosedyren vil ikke lagrede parametre gå tapt.

Tabell med WiFi-stater

LED L6	WiFi-status
Lampe slukket	WiFi ikke konfigurert eller avslått

LED L6	WiFi-status
Lampe blinker hurtig med oransje lys	Inntasting av påloggingsinformasjon for ruter. OBS! For å taste inn påloggingsinformasjon har man en maksimal tid på 5 minutter.
Lampe lyser oransje	Forsøker å koble til WiFi-ruter
Hvitt langsomt knappelys	Forsøker å koble til Elicas cloud-tjeneste
Lampe lyser uavbrutt	WiFi tilkoblet
Lampe lyser hvitt med korte blinkeintervaller	Mottar fjernkommando fra appen Elica Cloud: motor eller lys på osv.

Filter mettet

Ventilatoren varsler hver gang det må utføres filterbytte.

Fettfilteralarm (hver 40. times bruk):

- Hvis man trykker på en hvilken som helst hastighet når ventilatoren er avslått og tastene **T1+T2** tennes i 10 sekunder, betyr det at **fettfiltrene** må vedlikeholdes.

- Etter å ha utført vedlikehold av **fettfiltrene** må det foretas en tilbakestilling ved å trykke på tastene **T1+T2** i **2 sek.** mens alarmen vises.

- Tilbakestillingsoperasjonen er bekreftet hvis **led-lampene** i tastene **T1-T2** blinker hurtig for så å slå seg av.

For å deaktivere funksjonen Fettfilteralarm gjør man som følger:

Denne alarmen er vanligvis **aktiv**. Følg denne prosedyren for å deaktivere den:

Med ventilatoren avslått holder man inne tastene **T1-T2 -T3** samtidig. **Led-lampene T1 T2 e T3** tennes med forskjellig intensitet, fra intens til svak og man går inn i funksjonen for **Fettfilteralarm**. For å deaktivere trykker man samtidig på tastene **T1 – T2** i **2 sekunder**.

OBS! Funksjonen er deaktivert hvis **led-lampen T2** er tent med svak intensitet. Hvis **led-lampen T2** er tent med sterk intensitet må man gjenta operasjonen.

For å gjenaktivere funksjonen **Fettfilteralarm** gjenta operasjonen.

Alarm for aktivt karbonfilter (hver 160. times bruk):

- Hvis man trykker på en hvilken som helst hastighet når ventilatoren er avslått og tastene **T1+T3** tennes i 10 sekunder, betyr det at **aktive karbonfilter** må vedlikeholdes.

- Etter å ha utført vedlikehold av **aktive karbonfilter** må det foretas en tilbakestilling ved å trykke på tastene **T1+T3** i **2 sek.** mens alarmen vises.

- Tilbakestillingsoperasjonen er bekreftet hvis **led-lampene** i tastene **T1-T3** blinker hurtig for så å slå seg av.

Aktivering av metningsalarm for aktivt karbonfilter.

Denne er normalt **deaktivert**.

For å aktivere den, gjør man som følger:

Med ventilatoren avslått holder man inne tastene **T1-T2-T3** samtidig. Led-lampene **T1-T2** og **T3** tennes med forskjellig intensitet, fra sterk til svak, og man går inn i funksjonen for **mettet luftfilter med aktivt karbon**. For å deaktivere funksjonen trykker man samtidig på tastene **T1 – T3 i 2 sekunder**.

OBS! Funksjonen er aktiv hvis led-lampen **T3** lyser sterkt. Hvis **led-lampen T3** lyser svakt må man gjenta operasjonen.

- For å deaktivere funksjonen **mettet aktivt karbonfilter** gjenta operasjonen.

■ VEDLIKEHOLDSADVARSLER

- **Rengjøring:** I forbindelse med rengjøring må man kun bruke en fuktig klut med skånsomt vaskemiddel. Ikke bruk instrumenter eller annet vaskeutstyr til rengjøring.
- Ikke bruk slipende produkter. **IKKE BRUK SPRIT!**



For vedlikehold av dette produktet henvises det til bildene på slutten av installasjonen avmerket med dette symbolet.



• **Fettfilter:** Fettfilteret i metall må rengjøres en gang i måneden med skånsomme vaskemidler, gjøres manuelt, eller i oppvaskmaskin ved lav temperatur eller kort syklus. For å demontere fettfilteret må man dra i den fjærbelastede spaken.

• Fettfilteret absorberer fettpartiklene som kommer fra steking. Hvis det brukes oppvaskmaskin kan det hende at fettfilteret i metall mister fargen. Dette betyr dog ikke at filteret mister sine egenskaper.



• **Rensbart aktivt karbonfilter (kun for filtreringsversjon):**

Karbonfilteret kan renses hver andre måned, eller når varselsystemet for filtermetning (hvis slikt system finnes på den aktuelle modellen) oppgir at dette er nødvendig. Som vist i tegningsdelen: Fjern fettfiltrene, karbonfilteret og skylt i varmt vann og rengjøringsmidler eller i oppvaskmaskin ved 65°C (ved bruk av oppvaskmaskin må man foreta en komplett syklus uten annet innhold). Tøm ut vannet uten å ødelegge filteret og legg det deretter i ovnen i 10 minutter ved 100°C slik at det tørkes fullstendig. Sett fettfiltrene på plass.

Skift ut matten hvert 3. år og hver gang duken skades.

Belysning

• Lysanlegget er basert på LED-teknologi. LED-lamper gir optimal belysning med opptil 10 ganger lengre varighet i forhold til tradisjonelle lyspærer og gjør det mulig å oppnå 90% strømbesparelse.

• **Lysanlegg:** Lysanlegget kan ikke skiftes ut av brukeren. Hvis det oppstår feilfunksjoner bes man kontakte kundeservice.

DA

Følg nøye instruksjonene i den kortfattede vejledning, der følger med produktet, og i den komplette vejledning i digitalt format. Vi fralægger os ethvert ansvar for gener, skader eller brand forårsaget af produktet som følge af manglende overholdelse af instruksjonerne i denne manual.

Produktet er designet til udsugning af mados og dampe og er kun beregnet til husholdningsbrug.

Det er vigtigt at opbevare alle manualer, der følger med produktet, for at kunne konsultere dem til enhver tid. I tilfælde af salg, overdragelse eller flytning skal du sørge for, at de bliver sammen med produktet.

Apparatet kan have et andet udseende end modellen, der er vist på tegningerne i denne vejledning. Vejledningen til brug, vedligeholdelse og installation er dog uændret.

Læs instruksjonerne omhyggeligt: der er vigtige oplysninger om installation, brug og sikkerhed.

Foretag ikke elektriske ændringer på apparatet.

Kontrollér produktets og de medfølgende komponenters integritet, før installationen påbegyndes. I tilfælde af defekte dele skal du rette henvendelse til forhandleren og afbryde installationen.



: Genstande markeret med dette symbol kan købes separat hos specialforhandlere.



: Genstande markeret med dette symbol er ekstraudstyr, som kun er tilgængeligt for nogle modeller. De kan købes på webstedene www.elica.com og www.shop.elica.com.

■ SIKKERHED OG FORSKRIFTER



GENERELLE BEMÆRKNINGER OM SIKKERHED

• Udfør aldrig elektriske eller mekaniske ændringer ved produktet eller afgangskanalerne. • Før et hvilket som helst rengørings- eller vedligeholdelsesindgreb skal apparatets strømforsyning afbrydes ved at trække stikket ud eller ved at frakoble boligens hovedafbryder. • Anvend arbejdshandsker til alle installations- og vedligeholdelsesindgreb. • Børn over 8 år og personer med nedsatte fysiske, sensoriske eller mentale evner eller uden den nødvendige erfaring og viden må kun bruge apparatet, hvis de er under opsyn eller forinden har modtaget instruktioner i sikker brug af apparatet og har forstået farene, som brugen af apparatet indebærer. • Børn skal være under opsyn for at sikre, at de ikke leger med produktet. • Rengøring og vedligeholdelse må ikke udføres af børn uden opsyn. • Rummet skal være tilstrækkelig udluftet, når produktet er i funktion samtidig med andre apparater, der forbrænder gas eller andet brændstof.

•Produktet skal rengøres hyppigt både indvendigt og udvendigt (MINDST ÉN GANG OM MÅNEDEN). Følge altid de specifikke instruktioner for vedligeholdelse. •Manglende overholdelse af instruktionerne for rengøring af produktet og udskiftning/rengøring af filtre medfører kan forårsage brandfare. • Det er strengt forbudt at flambere mad under produktet. • PAS PÅ: Når kogepladen er i brug, kan de tilgængelige dele på produktet blive varme. • Tilslut ikke produktet til fastnettet, før installationen er gennemført. • Overhold nøje lokale bestemmelser med hensyn til de tekniske og sikkerhedsmæssige forholdsregler, der skal træffes ved udledning af røgen. • Den udsugede luft må ikke ledes til en kanal, der også anvendes til udledning af røg fra forbrændingsapparater, der drives af gas eller af andre brændstoffer. • Brug eller efterlad ikke produktet uden korrekt monterede lamper på grund af faren for elektrisk stød. • Produktet må ALDRIG bruges uden en korrekt monteret rist. • Produktet må ALDRIG bruges som en støtteflade, medmindre det udtrykkeligt er angivet.

• Når du udskifter lampen, må du kun bruge den lampetype, der er angivet i afsnittet om vedligeholdelse/belysningsystemet i denne manual. • Brugen af åben ild er skadeligt for filtrene og kan forårsage brand og skal derfor altid undgås. • Friturestegning må kun udføres under opsyn for at undgå, at den overophedede olie bryder i brand. • Hvis du er i tvivl, skal du kontakte det autoriserede servicecenter eller lignende kvalificeret personale.

SIKKERHED VED INSTALLATION

• Brug kun de medfølgende monteringskruer, hvis de er egnede til overfladen. Hvis dette ikke er tilfældet, er det nødvendigt at anskaffe passende kruer. • Kontrollér produktet indvendigt for at sikre, at der ikke gemmer sig tilbehør (f.eks. poser med kruer, garantibevis osv.), som kan være faldet ud under transporten. Tag det i så fald ud, og læg det til side. • ADVARSEL: Manglende installation af kruer og fastgøringsanordninger i overensstemmelse med disse anvisninger kan udgøre en fare for elektrisk stød. • Afræksrøret medfølger ikke og skal anskaffes. • Afræksrørets diameter skal svare til forbindelsesringens diameter. • Installationen af produktet over kogepladen skal være i overensstemmelse med højden, som er angivet på tegningerne • Minimumsafstanden mellem kogepladens overflade og emhættens laveste del må ikke være under 60 cm ved elektriske kogeplader og 65 cm ved kogeplader med både el og gas. • Hvis kogepladens brugsanvisninger angiver en større afstand, skal denne overholdes.

SIKKERHED VED ELEKTRISK TILSLUTNING

• Netspændingen skal svare til den spænding, der er angivet på produktets mærkeplade, som er placeret inde i produktet. • Hvis produktet er udstyret med et stik, skal det tilsluttes en stikkontakt, der overholder de gældende standarder. Stikkontakten skal være let tilgængelig, også

efter installationen. • Hvis der ikke er noget stik (direkte forbindelse til fastnettet), eller hvis stikket ikke er placeret i et tilgængeligt område, selv efter installationen, er det nødvendigt at bruge en standardmæssige bipolar afbryder, der sikrer fuldstændig afbrydelse fra fastnettet. Stikket skal være i overspændingskategori III og i overensstemmelse med installationsreglerne. • Produktet er udstyret med et specielt strømkabel. Hvis kablet er beskadiget, er det nødvendigt at tilkalde den tekniske assistance.

• **Advarsel!** Inden strømforsyningen tilsluttes for at kontrollere, at apparatet fungerer korrekt, skal det altid kontrolleres, at strømforsyningskablet er korrekt installeret.

Advarsel! Må ikke bruges sammen med en programmør, timer, separat fjernbetjening eller anden enhed, der aktiveres automatisk.

■ FORSLAG TIL ANVENDELSE

Forslag til korrekt anvendelse med reduceret miljøbelastning: Tænd for udsugningen på minimumhastighed, når du starter stegningen. Lad den være tændt i nogle minutter, også efter at stegningen er færdig. Øg kun hastigheden, hvis der er store røg- eller dampmængder, og anvend kun booster-funktionen i de tilfælde, hvor det er strengt nødvendigt. Udskift filteret/kulfilterne, når det er nødvendigt for at sikre, at systemet, som reducerer lugt, altid er effektivt. Af hensyn til fedtfilterets effektive funktion, skal det altid gøres rent, når det er nødvendigt. Anvend den maksimalt tilladte rørdiameter, der er anført i manualen, for at optimere effektiviteten og minimere støjen fra røgkanalen.

■ BORTSKAFFELSE VED ENDT LEVETID

Dette apparat er mærket i overensstemmelse med det europæiske direktiv 2012/19/EU - UK SI 2013 Nr. 3113, om affald af elektrisk og elektronisk udstyr (WEEE). Sørg for, at produktet bortskaffes korrekt. Gennem en korrekt bortskaffelse bidrager brugeren til at beskytte miljøet og sundheden.



Symbolet med skraldespanden, der er anført på produktet eller i den medfølgende dokumentation, angiver, at dette produkt ikke må bortskaffes sammen med usorteret husholdningsaffald. Det skal indsamles bortskaffes gennem et af indsamlingspunkterne til genbrug af elektrisk og elektronisk udstyr. Produktet skal derfor bortskaffes i henhold til de lokale bestemmelser vedrørende bortskaffelse af affald. Yderligere oplysninger angående håndtering, genvinding og genbrug af dette produkt kan fås ved at rette henvendelse til bopælskommunens tekniske forvaltning, til genbrugsstationerne eller til butikken, der har solgt produktet.

■ LOVREGULERING

Apparatur designet, afprøvet og konstrueret i overensstemmelse med sikkerhedsbestemmelserne i: EN/IEC 60335-1; EN/IEC 60335-2-31; EN/IEC 62233. Ydeevne: EN/IEC 61591; ISO 5167-1; ISO 5167-3; ISO 5168; EN/IEC 60704-1; EN/IEC 60704-2;13;EN/IEC

60704-3; ISO 3741; EN 50564; IEC 62301. EMC: EN 55014-1; CISPR 14-1; EN 55014-2; CISPR 14-2; EN/IEC 61000-3-2; EN/IEC 61000-3-3.

■ BRUG

Udsugningssystemet kan enten bruges som udsugning med udledning af luften fra rummet eller med recirkulation af rumluften med filtrering.

● Udsugningsudgave:

Dampene evakueres til ydersiden gennem et udstødningsrør, der er fastgjort til koblingsflangen.

OBS! Hvis produktet er udstyret med kulfilter/tre, skal dette fjernes.

Udsugningssystemet tilsluttes rørkanal og åbning i væggen med en diameter, der svarer til luftafgangen (koblingsflange).

Brug af rør og udgang i væggen med mindre diameter vil medføre en forringet sugeevne og en betydelig stigning i støjniveauet.

Af denne grund påtages der intet ansvar i denne forbindelse.

- Anvend en kanal, der er så kort, som muligt.
- Anvend en kanal med det mindst tilladelige antal bøjninger (bøjningens maksimale vinkel: 90°).
- Undgå vigtige ændringer på kanalens snit.

● Filtrerende udgave:

Den opsugede luft vil blive affedt og deodoriseret, før den returneres til rummet. For at bruge produktet i denne version er det nødvendigt at installere et ekstra filtreringssystem baseret på aktivt kul.

■ MONTERING FØRSTE INSTALLATION

- Kontrollér, om det købte produkt har en passende størrelse til det valgte installationssted.
- Fjern det eller de aktive kulfiltre, hvis de medfølger (se også det tilhørende afsnit).
- Denne/disse skal kun samles igen, hvis du ønsker at bruge produktet i filtreringsversionen.
- Hvis der er sidepaneler og/eller vægge og/eller vægenheder, skal du kontrollere, at der er tilstrækkelig plads til at installere produktet, og at det altid er nemt at få adgang til kontrolpanelet.
- Produktet er udstyret med fastgørelsespropper, der passer til de fleste vægge/lofter. Det er dog nødvendigt at kontakte en kvalificeret tekniker for at fastslå materiales egnethed i henhold til typen af væg/loft. Væggen/loftet skal være stærk nok til at bære emhættens vægt.

■ ELICA CONNECT

Emhætten er udstyret med WiFi-funktionalitet til fjernforbindelse via appen **Elica Connect**.

Minimumssystemkrav: • Trådløs router 2,4GHz WiFi b/g/n • Android eller iOS smartphone. Tjek app'ens kompatibilitet i butikkerne med versionen af operativsystemet på din smartphone.

Bemærk: Producenten ELICA erklærer, at denne model af husholdningsapparater med WiFi-radiomoduludstyr er i overensstemmelse med direktiv 2014/53 / EU.

Radioudstyret fungerer på 2,4 GHz ISM-frekvensbåndet, den maksimale transmitterede radiofrekvenseffekt overstiger ikke 20 dBm (e.i.r.p.).

Advarsler:

• **Databeskyttelse:** De data, det tilsluttede apparat registrerer, indsamles for at tillade brug af alle tjenester på det tilsluttede apparat. Yderligere information om metoderne til behandling af de indsamlede data og om privatlivspolitikken findes på websitet www.elica.com.

• **Tilgængelighed i lande:** Tjenesten Elica Connect er tilgængelig i specifikke lande. For yderligere oplysninger henvises til den særlige sektion på websitet www.elica.com, ellers kan man kontrollere tilgængeligheden på sin smartphone ved at søge efter **Elica Connect**-appen.

• **Fremtidige ændringer:** Elica forbeholder sig retten til at foretage de ændringer, den synes at være nyttige til forbedring af Elica Connect. Beskrivelserne i denne manual er ikke bindende og har en vejledende værdi.

■ ELICA BLUETOOTH

Emhætten er udstyret med Bluetooth-funktion.

Dette er en automatisk funktion, der opretter forbindelse mellem kogepladen og en emhætte. Både kogepladen og emhætten er udstyret med en sender/modtager af radiofrekvenssignaler.

Via Bluetooth-forbindelsen tilpasser emhætten sin funktion til induktionskogepladens tilberedningsparametre.

Den intelligente algoritme, som er anvendt i enhederne, overvåger med præcision tilberedningen på kogepladen. Algoritmen vælger derefter emhættens effekt afhængigt af de aflæste data om tilberedningen på kogepladen.

OBS! Yderligere oplysninger om brugen af denne funktion kan findes i "MONTERING OG BRUG" af den kogeplade, der er forenlig med emhætten.

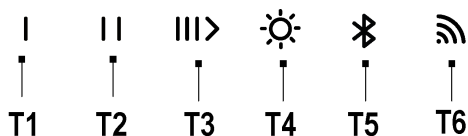
Tilslutningen af **kogeplade og emhætte** fungerer kun med **Elica**-produkter. Udvalget af kompatible produkter kan se på www.elica.com.

OBS!

- Under oprettelse af emhættens **wi-fi** med **skyn** via **appen Elica Connect** er **Bluetooth**-forbindelsen til kogepladen midlertidigt afbrudt.

- Under oprettelse af emhættens **Bluetooth**-forbindelse til kogepladen (eller hvis kogepladen er slukket) er **wi-fi**-forbindelsen til **skyn** via **appen Elica Connect** midlertidigt afbrudt.

■ DRIFT



T1 = Første tryk **ON** Hastighed 1 - Andet tryk **OFF** motor.

T2 = Første tryk **ON** Hastighed 2 - Andet tryk **OFF** motor.

T3 = Første tryk, **ON** Hastighed 3; Andet tryk – **ON** hastighed **Intensiv**; Tredje tryk **OFF** motor.

Intensiv: Varer 7 minutter. Herefter genoprettes den funktion, der var aktiv forinden, automatisk. Man kan forlade denne tilstand ved at trykke på en vilkårlig tast.

T4= Tast **ON/OFF** lys

Kun på nogle modeller:

Justering af lysintensitet (Dimmer): med lyset tændt, ved at trykke på tasten **T4** i mere end 2 sek. er det muligt at justere intensiteten af LED-lyset ensartet og kalibreret baseret på arbejdsfladen. På nogle modeller efterfølges et akustisk signal, og LED-lampen blinker, når tasten **T4** holdes nede.

Regulering af lysintensitet: Når lyset er tændt, skal du trykke og holde nede på tasterne **T4** og **T5** for at regulere lysintensitet.

T5 = Aktiver eller deaktiver funktionen **Bluetooth**

Bemærk:Funktionen **Bluetooth**: aktiveres kun med en kogeplade, der er kompatibel med emhætten. Se brugsanvisningen "**Montering og brug**" til kogepladen.

T6 = Wi-Fi-forbindelsestast.

Forsinket slukning af emhætten (forsink slukning):

OBS! Denne funktion er kun tilgængelig, hvis produktet **IKKE** har forbindelse til **Cloud Elica**.

Det er muligt at indstille en forsinket slukning af emhætten (**FRA**) ved igen at trykke mere end i 2 sekunder på tasten for den sugehastighed (effekt), der er aktiv i det øjeblik, hvor LED'en blinker langsomt. Herefter slukker emhætten.

De tilgængelige forsinkede nedlukningstider er:

T1= Sugehastighed (effekt) **20 minutter**

T2= Sugehastighed (effekt) **15 minutter**

T3= Sugehastighed (effekt) **10 minutter**.

Advarsel!

- Ved et kort tryk på tasten indstillet til **forsinket slukning** slukkes emhætten.

- Ved kort at trykke på en anden tast end den tidligere indstillede med **forsinket slukning**, aktiveres den indstillede sugehastighed.

- Ved at trykke i lang tid på tasten indstillet med **forsinket slukning**, opretholder emhætten hastigheden, men uden timing.

Bemærk: (Kun med produkter med **wi-fi**): funktionen

forsinket slukning kan programmeres på en mere avanceret måde, når den er forbundet med **Elica cloud** via **appen Elica Connect**.

BETJENING AF PRODUKTET MED BLUETOOTH (T5)

Emhætten kan tilknyttes flere kogeplader på samme tid (maks.2). Se brugsanvisningen "**Montering og brug**" til kogepladen.

BETJENING AF PRODUKTET MED WI-FI (T6)

Denne funktion giver mulighed for at styre produktet fra en mobilenhed, selv når man er væk hjemmefra. Download **appen Elica Connect**, og følg instruktionerne, for at bruge produktet med **wi-fi**.

- Konfiguration af wi-fi:

Følg instruktionerne i **appen Elica Connect** til konfiguration af **wi-fi**. Under konfigurationen tænder LED-lampen i tasten **T6** og angiver forbindelsesstatus (se tabellen over **wi-fi**-status neden for).

Wi-fi-konfigurationsproceduren afbrydes eller genoptages ved at trykke på tasten **T6** i cirka 6 sekunder.

- Nulstilling af wi-fi-konfigurationen:

Dette indgreb bruges til at nulstille produktet til fabrikskonfigurationen.

Tryk på tasten **T6** i 6 sekunder. Tilstanden konfigureres ikke, og LED-lampen i tasten **T6** slukker.

Bemærk: Adgangskoden og alle andre indstillinger, der er foretaget i **appen Elica Connect**, nulstilles og skal indstilles igen.

- Til-/frakobling af wi-fi:

Når konfigurationen er afsluttet, er det muligt at tænde/slukke for **wi-fi**.

Tryk på tasten **T6** i 2 sekunder.

Bemærk: Ved slukning af **wi-fi** med denne procedure går parametrene, der er gemt forinden, ikke tabt.

Wi-fi-statustabel

LED L6	Status wi-fi
Lampe slukket	Wi-fi ikke konfigureret eller slukket
Hurtigt blinkende orange lys	Indtastning af adgangskoder i routeren. Vær opmærksom på, at tiden til rådighed til indtastning af adgangskoderne er maks. 5 minutter.
Fast orange lys	Forsøger at oprette forbindelse til wi-fi-routeren
Lampen blinker langsomt hvid	Forsøger at oprette forbindelse til Elica cloud

LED L6	Status wi-fi
Lampen lyser hvid uden at blinke	Wi-fi-tilsluttet
Lampen blinker hvidt med korte blink	Modtager en kommando fra appen Elica Cloud: start af motor, tænding lys osv.

Indikator for filtermætning

Emhætten signalerer, når det er nødvendigt at vedligeholde filterne.

Fedfilteralarm (ca. hver 40 timers brug):

- Når emhætten er slukket, tænder knappen **T1+T2 i 10 sek.** for at angive, at vedligeholdelse af **fedtfilterne** er påkrævet.

- Efter vedligeholdelse af **fedtfilterne** er det nødvendigt at udføre nulstilling ved at trykke på tasterne **T1+T2 i 2 sek.** mens alarmen vises.

- Nulstillingen er bekræftet, hvis LED'en i tasterne **T1-T2** blinker hurtigt, og derefter slukker.

Fedfilteralarmen slås fra ved at gå frem som følger:

Denne alarm er som standard **aktiv** og frakobles som følger:

Tryk og hold tasterne **T1 - T2 - T3** nede med langt tryk med slukket emhætte. LED'erne **T1 T2 og T3** tænder med forskellig styrke fra stærkt til svagt lys. Menupunktet **Alarm fedtfilter** åbner. Alarmen deaktiveres ved at trykke samtidig i **2 sek.** på tasterne **T1 - T2**.

Advarsel! Funktionen er deaktiveret, hvis **T2**-led'en er tændt med svagt lys. Hvis **LED T2** er tændt med stærkt lys, skal handlingen gentages.

Funktionen **Alarm fedtfilter** genaktiveres ved at gentage handlingen.

Alarm for lugtfilter i aktivkul (ca. 160 timers brug, cirka):

- Når emhætten er slukket, tændes knapperne i **T1+T3 i 10 sek.** ved at trykke på en hvilken som helst hastighed for at angive vedligeholdelse af de **aktive kulfiltere**.

- Efter vedligeholdelse af de **aktive kulfiltere** er det nødvendigt at nulstille dem ved at trykke på tasterne **T1+T3 i 2 sek.**, mens alarmen vises.

- Nulstillingen er bekræftet, hvis LED'en i tasterne **T1-T3** blinker hurtigt, og derefter slukker.

Aktivering af alarm for mættet lugtfilter i aktivkul.

Denne alarm er som standard **deaktiveret**.

Følg de nedenstående anvisninger for at aktivere alarmen:

Med emhætten slukket, trykkes og holdes **T1-T2 -T3** tasterne nede i længere tid på samme tid, **T1, T2 og T3** LED'erne lyser med forskellige intensiteter lige fra intenst lys til svagt lys, man kommer ind i aktiveringsmenuen for **Mætning af lugtfilter i aktivkul**, for at aktivere den tryk samtidigt på tasterne **T1 - T3 i 2 sek.**

Advarsel! Funktionen er aktiv, hvis **T3** led er tændt med stærkt lys. Hvis lyset i **LED T3** er svagt, skal handlingen gentages.

- Funktionen **Mætning af lugtfilter i aktivkul** deaktiveres ved at gentage operationen.

VEDLIGEHOLDESEINSTRUKTIONER

• **Rengøring:** Anvend UDELUKKENDE en fugtig klud med flydende neutrale rengøringsmidler til rengøringen. Brug ikke værktøj eller redskaber til rengøringen.

• Undgå brug af produkter, der indeholder slibemidler. **UNDGÅ BRUG AF SPRIT!**



For vedligeholdelse af produktet se billederne i slutningen af installationen, der er markeret med dette symbol.

• **✂️ A Fedtfilter:** Fedtfilteret i metal skal gøres rent hver måned med milde rengøringsmidler. Rengøringen kan udføres med håndkraft eller i opvaskemaskinen ved lave temperaturer og kort vaskecyklus. Træk i fjedergrebet for at fjerne fedtfilteret.

• Fedtfilteret tilbageholder fedtpartiklerne fra madlavningen. Ved vask i opvaskemaskine, risikerer fedtfilteret at blive misfarvet, men dette vil ikke forringe dets filtrerende egenskaber.

• **✂️ B Vaskbart aktivt kulfilter (kun til filtrerende version):**

Kulfilteret kan vaskes hver anden måned (eller når filtermætningsindikatoren - hvis til stede på din model - angiver det). Som angivet i tegningsafsnittet: Fjern fedtfilterne, fjern kulfilteret og vask i varmt vand og egnede rengøringsmidler eller i en opvaskemaskine ved 65°C (hvis du vasker i opvaskemaskine, udfør hele vaskecyklussen uden service indeni). Fjern det overskydende vand uden at beskadige filteret, og sæt det derefter i ovnen i 10 minutter ved 100°C for at tørre det endeligt. Sæt fedtfilterne på plads igen.

Udskift den lille madras hvert 3. år og hver gang, stoffet er beskadiget.

Belysning

• Lyssystemet er baseret på LED-teknologi. LED'erne garanterer optimal belysning, med en varighed op til 10 gange længere end traditionelle lamper og giver dig mulighed for at spare 90 % af elektriciteten.

• **Belysningsssystem** : Belysningssystemet kan ikke udskiftes af brugeren, kontakt servicecenteret i tilfælde af funktionsfejl.

Ściśle przestrzegać wskazań wskazanych w skróconej instrukcji obsługi dostarczonej wraz z produktem oraz w instrukcji pełnej w formacie cyfrowym. Nie ponosimy odpowiedzialności za jakiegokolwiek nieprawidłowości, uszkodzenia lub pożar produktu powstałe w wyniku nieprzestrzegania wskazań zawartych w niniejszej instrukcji.

Produkt został zaprojektowany do odciągania oparów kuchennych i jest przeznaczony wyłącznie do użytku domowego.


Należy zachować wszystkie instrukcje obsługi dołączone do produktu, aby w każdej chwili móc z nich skorzystać. W przypadku sprzedaży, przekazania lub przeniesienia, upewnij się, że instrukcja będzie towarzyszyć produktowi.

Urządzenie może się różnić od modelu wskazanego na rysunkach znajdujących się w niniejszej dokumentacji. Mimo to, instrukcje obsługi, konserwacji oraz montażu pozostają te same.

Uważnie przeczytać instrukcje: znajdują się w nich ważne informacje na temat montażu, użytkowania oraz bezpieczeństwa.

Nie wykonywać żadnych przeróbek elektrycznych urządzenia.

Przed przystąpieniem do montażu, sprawdzić integralność produktu i jego wyposażenia. W przeciwnym wypadku, przerwać montaż i skontaktować się ze sprzedawcą.

 części oznaczone tym symbolem można nabyć oddzielnie u wyspecjalizowanych sprzedawców.

* części oznaczone tym symbolem są akcesoriami opcjonalnymi, dostarczonymi tylko do niektórych modeli i mogą zakupić na stronach internetowych www.elica.com i www.shop.elica.com.

■ BEZPIECZEŃSTWO I PRZEPISY

⚠ BEZPIECZEŃSTWO OGÓLNE

- Nie dokonywać na produkcie lub kanałach odprowadzających żadnych zmian elektrycznych lub mechanicznych. • Przed rozpoczęciem czyszczenia lub konserwacji, należy odłączyć produkt od sieci elektrycznej wyjmując wtyczkę lub wyłączając główny wyłącznik. • Podczas wszystkich czynności instalacyjnych i konserwacyjnych używać rękawic roboczych. • Produkt może być obsługiwany przez dzieci powyżej 8 roku życia oraz osoby o ograniczonych zdolnościach fizycznych, sensorycznych i psychicznych, osoby nie posiadające doświadczenia, lub wystarczającej wiedzy pod warunkiem, że będą one nadzorowane lub zostaną przeszkolone w zakresie bezpiecznego użytkowania urządzenia i związanego z nim niebezpieczeństwa. • Dzieci muszą być nadzorowane, aby nie bawiły się produktem. • Czyszczenia i

- konserwacji nie mogą dokonywać dzieci bez nadzoru. • W pomieszczeniu musi być zagwarantowana wystarczająca wentylacja, w przypadku stosowania produktu wraz z innymi urządzeniami gazowymi lub działającymi na inne paliwa. • Należy często czyścić produkt, zarówno wewnątrz, jak i na zewnątrz (CO NAJMNIEJ RAZ W MIESIĄCU) i zawsze stosować się do zaleceń zawartych w instrukcji konserwacji. • Nieprzestrzeganie zasad czyszczenia produktu i wymiany/czyszczenia filtrów wiąże się z ryzykiem pożaru. • Surowo zabrania się przygotowywania potraw na ogniu pod produktem. • UWAGA: Podczas działania płyty kuchennej, dostępne części produktu mogą być gorące. • Dopóki nie zostanie zakończona instalacja nie wolno podłączać produktu do sieci elektrycznej. • W odniesieniu do zasad technicznych i przepisów bezpieczeństwa dotyczących odprowadzania spalin, należy stosować się ściśle do rozporządzeń właściwych organów lokalnych. • Wyciągane powietrze nie może być kierowane do kanału stosowanego do odprowadzania spalin produkowanych przez urządzenia spalające gaz lub inne paliwa. • Nie używać lub pozostawiać produktu bez odpowiednio zamontowanych lampek, istnieje ryzyko porażenia prądem. • NIGDY nie używać produktu bez prawidłowo zamontowanej kratki. • NIGDY nie używać produktu jako białego, chyba że jest to wyraźnie wskazane.

- Do wymiany żarówki użyć stosować wyłącznie rodzaj żarówek wskazany w rozdziale konserwacja / system oświetlenia w niniejszej instrukcji. • Stosowanie wolnego ognia jest szkodliwe dla filtrów i może być przyczyną pożaru, dlatego też jest surowo zabronione. • Smażenie musi następować pod stałą kontrolą, aby przegrzany olej nie zapalił się. • W razie wątpliwości należy skontaktować się z autoryzowanym centrum serwisowym lub wykwalifikowanym personelem.

⚠ BEZPIECZEŃSTWO PODCZAS INSTALACJI

- Używać dołączonych śrub mocujących tylko, jeżeli nadają się do danej powierzchni; w przeciwnym razie zakupić odpowiednie. Sprawdzić, czy wewnątrz produktu nie umieszczono (na czas transportu) dodatkowych elementów (takich jak worki ze śrubami, gwarancje itd.) i ewentualnie wyjąć je i przechować. • OSTRZEŻENIE: Niezainstalowanie śrub i elementów mocujących zgodnie z niniejszymi instrukcjami może doprowadzić do ryzyka natury elektrycznej. • Rura spustowa nie znajduje się w wyposażeniu, należy ją zakupić. • Średnica rury spustowej musi być równa średnicy pierścienia łączącego. • Podczas instalowania produktu na płycie kuchennej zastosować się do wysokości wskazanej na rysunkach. • Minimalna odległość pomiędzy powierzchnią nośną pojemników na urządzenie grzewczym a najniższą ścianką okapu kuchennego nie może być mniejsza niż 60 cm, w przypadku kuchni elektrycznych, i 65 cm w przypadku

kuchni gazowych lub dwupaliwowych. • Jeżeli instrukcje instalacji urządzenia kuchni gazowej wskazują większą odległość, należy ją uwzględnić.

BEZPIECZEŃSTWO PODŁĄCZENIA ELEKTRYCZNEGO

• Napięcie sieciowe musi być zgodne z napięciem wskazanym na tabliczce znamionowej wewnątrz produktu. • Jeśli produkt jest wyposażony we wtyczkę, należy go podłączyć do gniazdka zgodnego z obowiązującymi przepisami, znajdującego się w miejscu dostępnym nawet po instalacji. • Jeśli nie ma wtyczki (bezpośrednie podłączenie do sieci) lub nie znajduje się ona w dostępnym miejscu, również po zainstalowaniu, należy zastosować zgodny z przepisami dwubiegunowy wyłącznik, który zapewni całkowite odłączenie od sieci w warunkach zapiekania kategorii III, zgodnie z zasadami instalacji. • Produkt jest wyposażony w specjalny kabel zasilający; w przypadku jego uszkodzenia, należy zwrócić się do serwisu pomocy technicznej po wymianę.

● **Uwaga!** Przed ponownym podłączeniem obwodu do zasilania sieciowego i sprawdzeniem prawidłowego działania, należy zawsze sprawdzić, czy kabel zasilania został prawidłowo zamontowany.

Uwaga! Nie stosować w połączeniu z oddzielnym programatorem, timerem, zdalnym sterowaniem lub każdym innym urządzeniem, które uaktywnia się automatycznie.

■ WSKAZÓWKI DOTYCZĄCE UŻYTKOWANIA

Wskazówki dotyczące prawidłowego użytkowania ograniczającego wpływ na środowisko: Podczas rozpoczęcia gotowania włączyć zasysanie z minimalną prędkością, pozostawiając je włączone również na kilka minut po zakończeniu gotowania. Zwiększyć prędkość tylko w przypadku dużej ilości spalin i oparów, używając funkcji booster wyłącznie w ekstremalnych wypadkach. Aby utrzymać skuteczność systemu redukcji nieprzyjemnych zapachów, wymieniać, gdy jest to konieczne filtr(y) węglowy(e). Aby zachować skuteczność filtra przeciwłuszczowego, w razie konieczności należy go wyczyścić. Aby zwiększyć skuteczność i zredukować hałas, zastosować maksymalną średnicę systemu odprowadzania wskazaną w niniejszej instrukcji.

■ UTYLIZACJA PO WYCOFANIU Z EKSPLOATACJI



Urządzenie zostało oznaczone zgodnie z Dyrektywą Europejską 2012/19/WE - UK SI 2013 Nr 3113 (WEEE), dotyczącą zużytego sprzętu elektrycznego i elektronicznego. Upewniając się o prawidłowej utylizacji produktu. Użytkownik przyczynia się do zapobiegania potencjalnym negatywnym skutkom dla środowiska i zdrowia.

Symbol umieszczony na produkcie lub na załączonej

dokumentacji oznacza, że nie powinien on być traktowany jako odpad domowy, należy go przekazać do odpowiedniego punktu zbiórki sprzętu elektrycznego i elektronicznego. Należy się go pozbyć zgodnie z lokalnymi przepisami dotyczącymi utylizacji odpadów. Aby uzyskać więcej informacji na temat utylizacji, złomowania i recyklingu produktu, należy skontaktować się z właściwym biurem lokalnym, centrum zbiórki odpadów lub ze sklepem, w którym został zakupiony.

■ NORMY

Sprzęt zaprojektowany, przetestowany i wyprodukowany zgodnie z przepisami bezpieczeństwa: EN/IEC 60335-1; EN/IEC 60335-2-31, EN/IEC 62233. Wydajność: EN/IEC 61591; ISO 5167-1; ISO 5167-3; ISO 5168; EN/IEC 60704-1; EN/IEC 60704-2-13; EN/IEC 60704-3; ISO 3741; EN 50564; IEC 62301. EMC: EN 55014-1; CISPR 14-1; EN 55014-2; CISPR 14-2; EN/IEC 61000-3-2; EN/IEC 61000-3-3.

■ UŻYTKOWANIE

System zasysania oparów może być używany w wersji wyciągowej z odprowadzaniem na zewnątrz budynku lub filtrującej z wewnętrzną recyrkulacją.

● Wersja Wyciągowa:

Opary są odprowadzane na zewnątrz przez rurę przymocowaną do kołnierza przyłączeniowego.

UWAGA! Jeśli produkt jest wyposażony w filtr(y) węglowy(e), należy go(je) usunąć.

Podłączyć produkt do przewodów rurowych i otworów spustowych na ścianie, o średnicy równej średnicy wylotu powietrza (kołnierz łączący).

Zastosowanie przewodów rurowych i otworów spustowych na ścianie o mniejszej średnicy doprowadzi do zmniejszenia wydajności zasysania i znacznego zwiększenia hałasu.

W takim przypadku producent uchyla się od wszelkiej odpowiedzialności.

- Użyć przewodu o niezbędnej minimalnej długości.
- Użyć przewodu z możliwie jak najmniejszą liczbą kolanek (maksymalny kąt kolanka: 90°).
- Unikać dużych różnic w przekroju przewodu.

● Wersja Filtrująca:

Wyciągane powietrze zostanie oczyszczone z tłuszczu i zapachów, a następnie ponownie wprowadzone do pomieszczenia. Do użycia produktu w tej wersji, należy zainstalować dodatkowy system filtrów węglowych.

■ MONTAŻ PIERWSZA INSTALACJA

- Sprawdzić, czy wymiary zakupionego produktu są odpowiednie do wybranego miejsca instalacji.
- Wyjąć filtr(y) węglowe, jeśli jest (są) dostarczone (patrz również odpowiedni akapit).

- Należy go (je) zamontować tylko w przypadku stosowania produktu w wersji filtrującej.
- W przypadku paneli bocznych, ścian lub szafek wiszących należy sprawdzić, czy jest wystarczająco dużo miejsca do zainstalowania produktu oraz, czy jest możliwy łatwy dostęp do panelu sterowania.
- Produkt jest dostarczany z kołkami mocującymi, umożliwiającymi montaż na większości ścian/sufitów. Należy jednak skonsultować się z wykwalifikowanym technikiem w celu upewnienia się o przydatności materiałów do danego rodzaju ściany/sufitu. Ściana/sufit musi być wystarczająco solidna, aby utrzymać ciężar okapu.

■ ELICA CONNECT

Okap jest wyposażony w funkcję WiFi umożliwiającą zdalne połączenie za pomocą Aplikacji **Elica Connect**. Minimalne wymagania systemowe:

- Router bezprzewodowy 2.4GHz WiFi b/g/n
- Smartphone Android lub iOS.

 Sprawdź w store, czy aplikacja jest zgodna z wersją systemu operacyjnego smartfona.

Uwaga: Producent, firma ELICA deklaruje, że niniejszy model urządzenia domowego z modulem radiowym WiFi jest zgodne z Dyrektywą 2014/53/UE.

Urządzenie radiowe pracuje w paśmie częstotliwości ISM z 2,4 GHz, maksymalna moc nadawanej częstotliwości radiowej nie przekracza 20 dBm (e.i.r.p.).

Ostrzeżenia:

- **Ochrona danych:** Dane, które odbiera podłączone urządzenie, są gromadzone w celu umożliwienia korzystania ze wszystkich usług podłączonego artykułu gospodarstwa domowego. Dodatkowe informacje na temat sposobu przetwarzania zebranych danych oraz polityki prywatności można znaleźć na stronie www.elica.com.
- **Dostępność w krajach:** Usługa Elica Connect jest dostępna w określonych krajach. Aby uzyskać więcej informacji skonsultować dedykowany dział na stronie www.elica.com lub sprawdzić dostępność w store smartfonu szukając Aplikacji **Elica Connect**.
- **Przyszłe zmiany:** Firma Elica zastrzega sobie prawo do wprowadzania wszelkich zmian, które uzna za przydatne w celu usprawnienia usługi Elica Connect. W związku z tym, opisy zawarte w niniejszej instrukcji nie są zobowiązujące i mają charakter przykładowy.

■ ELICA BLUETOOTH

Okap jest wyposażony w funkcję Bluetooth.

Jest to funkcja automatyczna umożliwiająca połączenie płyty kuchennej z okapem. Zarówno płyta kuchenna jak i okap są wyposażone w moduł radiowy.

Dzięki połączeniu Bluetooth okap dostosuje swoje działanie do parametrów gotowania płyty indukcyjnej.

Wykorzystywany przez urządzenia inteligentny algorytm precyzyjnie monitoruje natężenie działania płyty kuchennej

i wybiera moc okapu na podstawie odczytanych danych.

UWAGA! Dodatkowe informacje dotyczące korzystania z tej funkcji można znaleźć w instrukcji „MONTAŻ I OBSŁUGA” płyty kuchennej kompatybilnej z okapem.

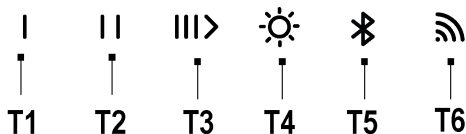
Połączenie **Płyty kuchennej** i **Okapu** jest możliwe wyłącznie z produktami firmy **Elica**. Gamę kompatybilnych produktów wskazano na stronie www.elica.com.

UWAGA!

- Podczas parowania **Wi-Fi** okapu z **Cloud** za pomocą **Aplikacji Elica Connect**, usługi związane z połączeniem **Bluetooth** z płytą kuchenną są tymczasowo zawieszono.

- Podczas parowania **Bluetooth** okapu z płytą kuchenną (lub kiedy płyta kuchenna jest wyłączona), usługi połączenia **WiFi** z **Cloud** za pomocą **Aplikacji Elica Connect** są tymczasowo zawieszono.

■ DZIAŁANIE



T1 = Pierwsze wciśnięcie **ON** Prędkość 1 - Drugie wciśnięcie **OFF** silnik.

T2 = Pierwsze wciśnięcie **ON** Prędkość 2 - Drugie wciśnięcie **OFF** silnik.

T3 = Pierwsze wciśnięcie, **ON** Prędkość 3; Drugie wciśnięcie – **ON** prędkość **Intensywna**; Trzecie wciśnięcie **OFF** silnik.

Duża: trwa 7 minut, po czym powraca do poprzednio wybranego ustawienia. Można wyjść z takiego trybu, wiskając dowolny przycisk.

T4= Przycisk **ON/OFF oświetlenia**

Tylko w niektórych modelach:

Regulacja natężenia oświetlenia (Dimmer): gdy oświetlenie jest włączone, wcisnąć przycisk **T4** na dłużej niż 2 s. Będzie można wyregulować natężenie oświetlenia w równomierny sposób na podstawie powierzchni roboczej. W niektórych modelach po dłuższym wciśnięciu przycisku **T4** następuje emisja sygnału dźwiękowego a następnie mignięcie diody LED.

Regulacja odcienia światła: Gdy światło jest włączone, wcisnąć i przytrzymać przyciski „**T4**” i „**T5**”, aby dostosować odcień światła.

T5 = Włącza lub wyłącza funkcję **Bluetooth**

Uwaga: Funkcja **Bluetooth**: włącza się tylko w przypadku płyty kuchennej kompatybilnej z okapem. Informacje dotyczące parowania można znaleźć w instrukcji „**Montaż i obsługa**” płyty kuchennej.

T6 = przycisk łączności Wi-Fi.

Opóźnione wyłączenie okapu (Delay switch off):

Uwaga! Funkcja ta jest dostępna tylko, jeżeli produkt NIE jest połączony z Cloud Elica.

Istnieje możliwość ustawienia opóźnionego wyłączenia okapu (OFF), naciskając ponownie i przytrzymując przez ponad 2 s przycisk prędkości (mocy) wyciągu aktywny w danym momencie, dioda LED będzie powoli migać, a następnie okap wyłączy się automatycznie.

Dostępne są następujące czasy opóźnionego wyłączenia:

T1= prędkość (moc) zasysania **20 minut**

T2= prędkość (moc) zasysania **15 minut**

T3= Prędkość (moc) zasysania **10 minut**.

Uwaga!

- Krótkie wciśnięcie przycisku ustawionego na **delay switch off** powoduje wyłączenie okapu.

- Krótkie wciśnięcie dowolnego przycisku innego niż ten ustawiony wcześniej na **delay switch off** aktywuje ustawioną prędkość zasysania.

- Długie wciśnięcie przycisku ustawionego na **delay switch off** umożliwia utrzymanie prędkości okapu, ale bez odmierzenia czasu.

Uwaga: (tylko dla produktów wyposażonych w funkcję Wi-Fi): **delay switch off** można zaprogramować w sposób bardziej zaawansowany podczas połączenia z Cloud Elica za pośrednictwem Aplikacji Elica Connect.

STEROWANIE PRODUKTEM ZA POMOCĄ BLUETOOTH (T5)

Okap może być połączony z kilkoma płytami kuchennymi (maks. 2) jednocześnie. Informacje dotyczące parowania można znaleźć w instrukcji „Montaż i obsługa” płyty kuchennej.

STEROWANIE PRODUKTEM ZA POMOCĄ Wi-Fi (T6)

Funkcja ta pozwala na sterowanie produktem z urządzenia mobilnego, nawet przebywając poza domem. W celu korzystania z produktu za pośrednictwem Wi-Fi należy pobrać Aplikację Elica Connect i postępować zgodnie z instrukcjami.

- Konfiguracja Wi-Fi:

Postępować zgodnie z instrukcjami w Aplikacji Elica Connect dotyczącymi konfiguracji Wi-Fi. Podczas procedury konfiguracji dioda LED przycisku T6 podświetla się, wskazując stan łączności (patrz poniższa tabela stanu Wi-Fi).

Aby przerwać lub ponownie aktywować procedurę konfiguracji Wi-Fi, nacisnąć i przytrzymać przez około 6 s przycisk T6.

- Resetowanie konfiguracji Wi-Fi:

Ta operacja umożliwia przywrócenie produktu do ustawień fabrycznych.

Nacisnąć i przytrzymać przez 6 s przycisk T6, wskazanie stanu będzie „nie skonfigurowana”, a dioda LED przycisku T6 będzie zgaszona.

Uwaga: Hasło i wszystkie inne ustawienia wykonane w aplikacji Elica Connect zostaną zresetowane i będą wymagały ponownego ustawienia.

- Włączanie/wyłączenie Wi-Fi:

po wykonaniu konfiguracji można włączyć lub wyłączyć Wi-Fi.

Nacisnąć przez 2 s przycisk T6.

Uwaga: wyłączenie Wi-Fi przy użyciu tej procedury nie powoduje utraty zapisanych wcześniej parametrów.

Tabela stanu WiFi

Dioda LED L6	Stan WiFi
Lampka zgaszona	WiFi nieskonfigurowane lub wyłączone
Światło pomarańczowe, szybko migające	Wprowadzanie danych uwierzytelniających routera. Uwaga, czas na wprowadzenie danych uwierzytelniających wynosi maksymalnie 5 minut.
Lampka pomarańczowa włączona na stałe	Próba połączenia się z routerem WiFi
Światło białe migające powoli	Próba połączenia się z Cloud Elica
Światło białe, włączone na stałe	Połączono WiFi
Białe światło włączone z krótkim pulsującym światłem	Odbiór polecenia z aplikacji Elica Cloud: włączenie silnika lub światła itp.

Wskaźnik saturacji filtrów

Okap wskazuje konieczność przeprowadzenia konserwacji filtrów.

Alarm Filtra przeciwłuszczowego (co około 40 godzin użytkowania):

- kiedy okap jest wyłączony, naciśnięcie dowolnej prędkości powoduje podświetlenie przycisków T1+T2 przez 10 s, co wskazuje na konieczność konserwacji filtrów przeciwłuszczowych.

- Po wykonaniu konserwacji filtrów przeciwłuszczowych należy zresetować sygnalizację, naciskając przyciski T1+T2 przez 2 s przy wyświetlanym alarmie.

- Zresetowanie zostaje potwierdzone, jeżeli diody LED przycisków T1-T2 szybko migają i gasną.

Aby wyłączyć funkcję Alarmu filtra przeciwłuszczowego, postępować zgodnie z opisem:

Alarm ten jest zazwyczaj aktywny, aby go wyłączyć, należy postępować zgodnie z opisem poniżej:

kiedy okap jest wyłączony, nacisnąć i przytrzymać długo i

jednocześnie przyciski **T1-T2 -T3**, diody LED **T1 T2 i T3** zaświecą się z różnym natężeniem, od jasnego do słabego światła; wejść do menu zarządzania funkcją **alarmu Filtra przeciwtluszczowego**; aby ją wyłączyć, nacisnąć jednocześnie przez **2 s** przyciski **T1 – T2**.

Uwaga! Funkcja jest wyłączona, jeżeli dioda LED przycisku **T2** świeci słabym światłem; jeżeli światło diody LED **T2** jest jasne, należy powtórzyć operację.

Powtórzyć tę operację, aby ponownie aktywować funkcję **Alarmu Filtra przeciwtluszczowego**.

Alarm Filtra węglowego pochłaniającego zapachy (co około 160 godzin użytkowania):

- Przy wyłączeniu okapie, naciśnięcie dowolnej prędkości powoduje podświetlenie przez **10 s przycisków T1+T3**, wskazując na konieczność przeprowadzenia konserwacji **filtrów węglowych**.

- Po przeprowadzeniu konserwacji **filtrów węglowych** należy zresetować sygnalizację, naciskając **przez 2 s przyciski T1+T3** przy wyświetlonym alarmie.

- Zresetowanie zostaje potwierdzone, jeżeli diody LED przycisków **T1-T3** szybko migają i gasną.

Aktywacja alarmu Saturacji Filtra węglowego pochłaniającego zapachy.

Alarm ten jest normalnie **wyłączony**.

Aby go uaktywnić należy:

Kiedy okap jest wyłączony, nacisnąć i przytrzymać długo i jednocześnie przyciski **T1-T2 -T3**, diody LED **T1 T2 i T3** zaświecą się z różnym natężeniem, od jasnego do słabego światła; wejść do menu zarządzania funkcją wskaźnika **saturacji filtra węglowego pochłaniającego zapachy**; aby ją wyłączyć, nacisnąć jednocześnie przez **2 s** przyciski **T1 – T3**.

Uwaga! Funkcja jest aktywna, jeżeli dioda LED przycisku **T3** świeci jasnym światłem, jeżeli światło **diody LED T3** jest słabe, operację należy wykonać ponownie.

- Powtórzyć tę operację, aby wyłączyć funkcję **Saturacji Filtra węglowego pochłaniającego zapachy**.

■ OSTRZEŻENIA DOTYCZĄCE KONSERWACJI

• **Czyszczenie:** Do czyszczenia używać wyłącznie szmatki nasączonej neutralnym płynnym detergentem. Nie stosować żadnych narzędzi i elementów do czyszczenia.

• Unikać stosowania produktów zawierających substancje ściernie. **NIE UŻYWAĆ ALKOHOLU!**



Informacje na temat konserwacji produktu wskazano na ilustracjach na końcu części o instalacji, oznaczonych poniższym symbolem.



• **✘ Filtr przeciwtluszczowy:** Raz w miesiącu należy czyścić metalowy filtr przeciwtluszczowy za pomocą nieagresywnych detergentów, ręcznie lub w zmywarce w niskiej temperaturze i w krótkim cyklu mycia. W celu

wymontowania filtra przeciwtluszczowego pociągnąć uchwyt sprężynowy.

• Filtr przeciwtluszczowy zatrzymuje cząsteczki tłuszczu powstające podczas gotowania. Podczas mycia w zmywarce do naczyń, metalowy filtr przeciwtluszczowy może ulec przebarwieniu, mimo to jego właściwości filtracyjne nie ulegają zmianie.

✘ Filtr węglowy możliwy do mycia (tylko do wersji filtrującej):

Filtr węglowy można myć co dwa miesiące (lub gdy system wskazujący nasycenie filtrów - jeżeli jest obecny w posiadanym modelu - wskazuje taką konieczność). Jak wskazano w sekcji rysunków: wyjąć filtry przeciwtluszczowe, wyjąć filtr węglowy i umyć w gorącej wodzie z odpowiednim detergentem lub w zmywarce do naczyń w temperaturze 65°C (w przypadku zastosowania zmywarki do naczyń, pełny cykl mycia bez żadnych innych naczyń). Usunąć nadmiar wody, uważając aby nie uszkodzić filtra, wyjąć matę z ramki i włożyć go na 10 minut do piekarnika ustawionego na 100°C w celu całkowitego wysuszenia. Włożyć filtry przeciwtluszczowe.

Wymieniać matę filtracyjną co 3 lata i zawsze, gdy jest uszkodzona.

Oświetlenie

• System oświetlenia opiera się na technologii LED. Diody LED gwarantują optymalne oświetlenie, działają do 10 razy dłużej niż tradycyjne żarówki i pozwalają zaoszczędzić 90% energii elektrycznej.

• **System oświetlenia :** Użytkownik nie może wymieniać systemu oświetlenia, w razie nieprawidłowości należy skontaktować się z serwisem obsługi.

CS

Prísne dodržte pokyny uvedené jak ve zkrácené verzi príručky dodané s tímto výrobkom, tak v ucelené príručke v digitálnom formáte. Nepreberáme žiadnou zodpovednosť za jakékoľvek neprijemnosti, škody alebo požáry spôsobené na výrobku v dôsledku nedodržení pokynů uvedených v tomto návodu.

Výrobek je určen k odsávání výparů a par z vaření a je určen pouze pro domácí použití.


Je důležité, abyste všechny návody přiložené k výrobku vždy uschovali k nahlédnutí v jakémkoliv okamžiku. V případě prodeje, postoupení nebo stěhování zajistěte, aby zůstaly u výrobku.

Spotřebič může mít jiný vzhled, než jak je zobrazen v tomto návodu, nicméně pokyny k použití, údržbě a instalaci zůstávají stejné.

Návod si pozorně přečtete: obsahuje důležité informace o instalaci, použití a bezpečnosti.

Na spotřebiči neprovádějte elektrické úpravy.

Zkontrolujte neporušenost spotřebiče před zahájením instalace. V opačném případě kontaktujte prodejce a s instalací dále nepokračujte.

 díly označené tímto symbolem lze zakoupit samostatně u specializovaných prodejců.

*: díly označené tímto symbolem jsou volitelným příslušenstvím dodávaným pouze u některých modelů a lze je zakoupit na webových stránkách www.elica.com a www.shop.elica.com.

■ BEZPEČNOST A PŘEDPISY

OBEČNÁ BEZPEČNOST

• Neprovádějte žádné elektrické ani mechanické změny na výrobku ani na potrubí pro vypouštění výparů. • Před jakýmkoliv úkonem čištění nebo údržby odpojte spotřebič od elektrické sítě vytažením zástrčky nebo vypnutím hlavního vypínače bytu/domu. • Při všech úkonech instalace a údržby používejte pracovní rukavice. • Výrobek mohou používat děti ve věku nejméně 8 let a osoby se sníženými fyzickými, smyslovými nebo mentálními schopnostmi nebo bez zkušeností či potřebných znalostí, za předpokladu, že jsou pod dohledem nebo poté, co obdržely pokyny týkající se bezpečného používání spotřebiče a pochopily s tím související nebezpečí. • Děti by měly být pod dohledem, aby si s výrobkem nehrály. • Čištění a údržbu spotřebiče nesmí provádět děti bez dozoru. • Pokud je výrobek používán současně s jinými spotřebiči na plyn nebo jiná paliva, místnost musí být dostatečně větrána. • Výrobek musí být často čištěn zevnitř i zvenku (ALESPOŇ JEDNOU MĚSÍČNĚ), v každém případě dodržujte to, co je výslovně uvedeno v pokynech pro údržbu. • Nedodržení postupů čištění výrobku a výměny/čištění filtrů vede k nebezpečí požáru. • Je přísně zakázáno připravovat pokrmy na plameni pod výrobkem. • POZOR: Když varná deska funguje, mohou být přístupné části výrobku horké. • Výrobek nepřipojujte k elektrické síti, dokud není instalace zcela dokončena. • Pokud jde o technická a bezpečnostní opatření, která mají být přijata pro vypouštění výparů, přísně dodržujte ustanovení předpisů příslušných místních orgánů. • Odsávaný vzduch nesmí být odváděn do potrubí, které je používáno pro vypouštění výparů ze zařízení fungujících na principu spalování plynu nebo jiných paliv. • Výrobek nepoužívejte ani nenechávejte bez řádně namontovaných žárovek kvůli možnému nebezpečí úrazu elektrickým proudem. • Výrobek NIKDY nepoužívejte bez správně namontované mřížky. • Výrobek NIKDY nepoužívejte jako odkládací desku, pokud to není výslovně uvedeno.

• Pro výměnu žárovky používejte pouze typ žárovky uvedený v části o údržbě/osvětlovacím systému tohoto návodu. • Použití otevřeného plamene je nebezpečné pro filtry a může způsobit požár, proto je třeba se ho v každém případě vyvarovat. • Smažení musí probíhat pod dohledem, aby se zabránilo vznícení přehřátého oleje. • V případě pochybností se obraťte na autorizované servisní středisko nebo podobně kvalifikovaný personál.

BEZPEČNOST INSTALACE

• Upevňovací šrouby dodané s výrobkem použijte pouze v případě, že jsou vhodné pro daný povrch, jinak kupte správný typ. Zkontrolujte, zda se uvnitř výrobku nenachází (kvůli přepravě) doplňkový materiál (například sáčky se šrouby, záruční list, apod.), případně tento materiál odstraňte a uschovejte. • VAROVÁNÍ: Jestliže šrouby a úchytné prvky nebudou namontovány podle pokynů uvedených v tomto návodu, mohlo by dojít ke vzniku nebezpečí elektrické povahy. • Odtahové potrubí není součástí vybavení a je třeba ho zakoupit. • Průměr odvodní trubice musí být stejný jako průměr přípojovacího kroužku. • Při instalaci výrobku nad varnou desku dodržujte výšku uvedenou na výkresech. • Minimální vzdálenost mezi opěrnou plochou nádob na sporáku a nejspodnější částí odsavače par nesmí být menší než 60 cm u elektrických sporáků a 65 cm u plynových nebo kombinovaných sporáků. • Pokud je v návodu k instalaci plynových spotřebiče uvedena větší vzdálenost, je třeba ji zohlednit.

BEZPEČNOST ELEKTRICKÉHO PŘIPOJENÍ

• Síťové napětí musí odpovídat napětí uvedenému na štítku vlastnosti uvnitř výrobku. • Je-li výrobek vybaven zástrčkou, připojte jej do zásuvky, která odpovídá platným předpisům a je umístěna na místě, které bude přístupné i po instalaci. • Pokud není vybaven zástrčkou (přímé připojení k síti) nebo zástrčka není umístěna na místě přístupném i po instalaci, použijte standardizovaný dvoupólový vypínač, který zajistí úplné odpojení od sítě za podmínek přepětové kategorie III, v souladu s instalačními předpisy. • Výrobek je vybaven speciálním napájecím kabelem; v případě poškození tohoto kabelu si jej vyžádejte u technické servisní služby.

● **Pozor!** Před opětovným připojením obvodu k elektrické síti a kontrolou jeho správné funkčnosti vždy zkontrolujte, zda je napájecí kabel správně zapojen.

Pozor! Nepoužívejte s programovacím zařízením, časovačem, samostatným dálkovým ovladačem nebo jiným zařízením, které se aktivuje automaticky.

■ RADY PRO POUŽÍVÁNÍ

Rady pro správné používání spotřebiče za účelem snížení negativního dopadu na životní prostředí: Když začnete s přípravou jídla, zapněte odsávání na minimální rychlost a ponechte jej zapnuté několik minut i po skončení vaření. Rychlost zvýšte pouze v případě velkého množství kouře a výparů, v naléhavých případech pomocí funkce Booster. Pro udržení dobré účinnosti systému minimalizace pachů je třeba v případě potřeby vyměnit uhlíkový filtr/uhlíkové filtry. Pro udržení dobré účinnosti tukového filtru je třeba ho v případě potřeby vyčistit. Pro optimalizaci účinnosti a minimalizaci hluku je třeba použít maximální průměr odtahového potrubí uvedený v tomto návodu.

■ LIKVIDACE PO UKONČENÍ ŽIVOTNOSTI



Tento přístroj je označen v souladu s evropskou směrnicí 2012/19/ES - UK SI 2013 č. 3113, Odpadní elektrická a elektronická zařízení (WEEE). Zajistěte řádnou likvidaci tohoto výrobku. Uživatel pomáhá předcházet možným negativním dopadům na životní prostředí a zdraví.

Symbol na výrobku nebo v průvodní dokumentaci znamená, že s tímto výrobkem nesmí být nakládáno jako s domovním odpadem, ale musí být předán na příslušné sběrné místo pro recyklaci elektrických a elektronických zařízení. Zlikvidujte jej v souladu s místními předpisy pro likvidaci odpadu. Pro podrobnější informace o zpracování, sběru a recyklaci tohoto spotřebiče kontaktujte příslušné místní orgány, provozovatele sběru odpadu nebo prodejnu, ve které jste výrobek zakoupili.

■ PŘEDPISY

Spotřebič navrhovaný, testovaný a vyrobený v souladu s bezpečnostními předpisy: EN/IEC 60335-1; EN/IEC 60335-2-31; EN/IEC 62233. Výkon: EN/IEC 61591; ISO 5167-1; ISO 5167-3; ISO 5168; EN/IEC 60704-1; EN/IEC 60704-2-13; EN/IEC 60704-3; ISO 3741; EN 50564; IEC 62301. EMC: EN 55014-1; CISPR 14-1; EN 55014-2; CISPR 14-2; EN/IEC 61000-3-2; EN/IEC 61000-3-3.

■ POUŽITÍ

Systém odsávání může být použit u verze s odsáváním s vnějším odvodem nebo vnitřním recirkulačním filtrem.

● Odsávací provedení:

Páry jsou odváděny ven odtahovým potrubím připojeným ke spojovací přírubě.

POZOR! Pokud je výrobek vybaven uhlíkovým filtrem (uhlíkovými filtry), je třeba jej (je) vyjmout.

Připojte výrobek k trubkám a odvodním otvorům na stěně s průměrem stejným jako vývod vzduchu (připojovací příruba).

Použití trubek a otvorů ve stěnách s menším průměrem vede ke snížení sacího výkonu a k výraznému zvýšení hluchosti.

V takovém případě výrobce odmítá odpovědnost.

- Použijte tak dlouhé potrubí, jak je potřeba.
- Použijte potrubí s co nejmenším možným počtem ohybů (maximální úhel ohybu: 90°).
- Vyhnete se drastickým úpravám průřezu potrubí.

● Filtrační provedení:

Odsávaný vzduch je před návratem do místnosti zabaven tuku a zápachu. Pro použití výrobku v této verzi je nutné nainstalovat dodatečný filtrační systém s aktivním uhlím.

■ MONTÁŽ PRVNÍ INSTALACE

- Zkontrolujte, zda jsou rozměry zakoupeného výrobku vhodné pro zvolené místo instalace.

- Vyměňte filtr (filtry) s aktivním uhlím, pokud jsou součástí dodávky (viz také příslušná část).

- Filtr (filtry) se znovu namontují pouze v případě, pokud má být výrobek použit ve filtrační verzi.

- V případě bočních panelů a/nebo stěn a/nebo nástěnných jednotek zkontrolujte, zda je k instalaci výrobku dostatek místa a zda je vždy možný snadný přístup k ovládacímu panelu.

- Výrobek je dodáván s upevňovacími hmoždinkami vhodnými pro většinu stěn/stropů. Vhodnost materiálů je však třeba konzultovat s kvalifikovaným technikem v závislosti na typu stěny/stropu. Stěna/strop musí být dostatečně pevné, aby unesly hmotnost digestoře.

■ ELICA CONNECT

Digestoř je vybavená funkcí WiFi pro dálkové připojení prostřednictvím aplikace **Elica Connect**. Minimální systémové požadavky: • Bezdrátový router 2,4GHz WiFi b/g/n - Smartphone Android nebo iOS. Zkontrolujte v obchodech kompatibilitu aplikace s verzí operačního systému vašeho smartphonu.

Poznámka: Výrobce ELICA prohlašuje, že tento model domácího spotřebiče s rádiovým zařízením WiFi modulem je v souladu se směrnicí 2014/53/EU.

Rádiové zařízení pracuje ve frekvenčním pásmu 2,4 GHz ISM, maximální vysílaný vysokofrekvenční výkon nepřesahuje 20 dBm (e.i.r.p.).

Upozornění:

- **Ochrana údajů:** Údaje, které připojené zařízení detekuje, se shromažďují za účelem použití všech služeb připojeného zařízení. Další informace o způsobu zpracování shromážděných údajů a zásady ochrany osobních údajů najdete na internetových stránkách www.elica.com.

- **Dostupnost v jednotlivých zemích:** Služba Elica Connect je k dispozici v konkrétně uvedených zemích. Další informace naleznete ve speciální sekci na internetových stránkách www.elica.com anebo si můžete ověřit dostupnost v internetovém obchodě svého chytrého telefonu vyhledáním aplikace **Elica Connect**.

- **Budoucí změny:** Elica si vyhrazuje právo provádět jakékoli změny, které považuje za užitečné pro zlepšení služby Elica Connect. Z tohoto důvodu popisy obsažené v tomto návodu nejsou závazné a mají orientační hodnotu.

■ ELICA BLUETOOTH

Odsavač par je vybaven funkcí Bluetooth.

Jedná se o automatickou funkci, která propojí varnou desku s odsavačem par. Varná deska i odsavač par jsou vybaveny komunikátorem radiofrekvenčního signálu.

Díky připojení Bluetooth odsavač par přizpůsobí svůj provoz parametrům vaření na indukční varné desce.

Inteligentní algoritmus použitý v zařízeních přesně sleduje intenzitu vaření na varné desce a na základě načtených

údajů volí výkon odsavače par.

POZOR! Další informace o používání funkce naleznete v návodu k „MONTÁŽI A POUŽITÍ“ varné desky kompatibilní s odsavačem par.

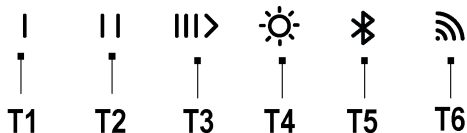
Připojení **varné desky a odsavače par** funguje pouze s výrobky **Elica**. Nabídku kompatibilních výrobků naleznete na internetových stránkách www.elica.com.

POZOR!

- Během procesu párování **Wi-Fi** odsavače par s **Cloud** prostřednictvím **aplikace Elica Connect** jsou služby připojení **Bluetooth** k varné desce dočasně pozastavené.

- Během procesu párování **Bluetooth** odsavače par s varnou deskou (anebo když je varná deska vypnutá) jsou služby připojení **Wi-Fi** ke **Cloudu** prostřednictvím **aplikace Elica Connect** dočasně pozastavené.

■ PROVOZ



T1 = První stisknutí **ON** Rychlost 1 - Druhé stisknutí **OFF** motoru.

T2 = První stisknutí **ON** Rychlost 2 - Druhé stisknutí **OFF** motoru.

T3 = První stisknutí, **ON** Rychlost 3; Druhé stisknutí – **ON** rychlost **Intenzivní**; Třetí stisknutí **OFF** motoru.

Intenzivní: doba trvání 7 minut, poté se vrátí k dříve zvolenému nastavení. Tento režim můžete ukončit stisknutím libovolného tlačítka.

T4 = Tlačítko **ON/OFF světla**

Pouze u některých modelů:

Nastavení intenzity světla (stmívač): při zapnutém světle stisknete tlačítko **T4** na více než 2 sekundy. Bude možné nastavit intenzitu světla rovnoměrně podle pracovního povrchu. U některých modelů následuje po delším stisknutí tlačítka **T4** zvukový signál a poté blikání LED kontrolky.

Nastavení tónu světla: Stisknutím a podržením tlačítek **T4** a **T5** nastavíte tón světla.

T5 = Aktivuje nebo deaktivuje funkci **Bluetooth**

Poznámka: Funkce **Bluetooth**: aktivuje se pouze s varnou deskou kompatibilní s odsavačem par. Informace o párování najdete v návodu „**Montáž a použití**“ varné desky.

T6 = tlačítko připojení **Wi-Fi**.

Zpožděné vypnutí odsavače par (Delay switch off):

Pozor! Tato funkce je k dispozici pouze v případě, že výrobek **NENÍ** připojen ke **Cloud Elica**.

Je možné nastavit zpožděné vypnutí odsavače par (**OFF**) opětovným stisknutím tlačítka rychlosti (výkonu) odsávání,

kteří je v danou chvíli aktivní, na dobu delší než 2 sekundy, přičemž LED kontrolka pomalu bliká, načež se odsavač par vypne.

Dostupné časy odloženého vypnutí jsou:

T1 = rychlost (výkon) sání **20 minut**

T2 = rychlost (výkon) sání **15 minut**

T3 = rychlost (výkon) sání **10 minut**.

Pozor!

- Krátkým stisknutím tlačítka nastaveného na **delay switch off** se odsavač par vypne.

- Krátkým stisknutím jakéhokoliv jiného tlačítka než toho, které bylo nastaveno s **delay switch off**, se aktivuje nastavená rychlost odsávání.

- Dlouhým stisknutím tlačítka nastaveného s **delay switch off** odsavač par udrží rychlost, ale bez časování.

Poznámka: (pouze u výrobků s funkcí **Wi-Fi**): **delay switch off** lze po připojení ke **Cloud Elica** naprogramovat pokročilejším způsobem prostřednictvím **aplikace Elica Connect**.

OVLÁDÁNÍ VÝROBKU POMOCÍ BLUETOOTH (T5)

Odsavač par lze současně spárovat s několika varnými deskami (max.2). Ohledně spárování nahlédněte do návodu „**Montáž a použití**“ varné desky.

OVLÁDÁNÍ VÝROBKU PŘES Wi-Fi (T6)

Tato funkce umožňuje ovládat výrobek z mobilního zařízení, a to i mimo domov. Chcete-li výrobek používat přes **Wi-Fi**, musíte si stáhnout **aplikaci Elica Connect** a postupovat podle pokynů.

- Konfigurace **Wi-Fi**:

Postupujte podle pokynů uvedených v **aplikaci Elica Connect** pro konfiguraci **Wi-Fi**. Během postupu konfigurace se rozsvítí kontrolka LED tlačítka **T6**, která indikuje stav připojení (viz tabulka stavu **Wi-Fi** níže).

Chcete-li přerušit nebo znovu aktivovat postup konfigurace **Wi-Fi**, stisknete tlačítko **T6** na dobu přibližně 6 sekund.

- Reset konfigurace **Wi-Fi**:

Tento postup slouží k obnovení tovární konfigurace výrobku.

Stisknete na 6 sekund tlačítko **T6**, stav bude nenakonfigurováno a LED kontrolka tlačítka **T6** zhasnutá.

Poznámka: Heslo a všechna další nastavení provedená v **aplikaci Elica Connect** budou resetována a bude nutné je nastavit znovu.

- Zapnutí/vypnutí **Wi-Fi**:

po provedení konfigurace je možné zapnout/vypnout **Wi-Fi**.

Stisknete na 2 sekundy tlačítko **T6**.

Poznámka: vypnutí **Wi-Fi** tímto postupem nedojde ke

ztratě dříve uložených parametrů.

Tabulka stavu WiFi

LED L6	Stav Wi-Fi
Zhasnuté světlo	Wi-Fi není nakonfigurováno nebo je vypnuté
Rychle blikající oranžové světlo	Zadání přihlašovacích údajů routeru. Vezměte na vědomí, že na zadání přihlašovacích údajů máte maximálně 5 minut.
Rozsvícené oranžové světlo	Pokus o připojení k routeru Wi-Fi
Pomalou blikající bílé světlo	Pokus o připojení ke Cloudu Elica
Pevně rozsvícené bílé světlo	Wi-Fi je připojené
Rozsvícené bílé světlo s krátkým blikáním	Přijetí příkazu z aplikace Elica Cloud: zapnutí motoru nebo světla atd.

Indikátor nasycení filtrů

Odsavač par indikuje, kdy je nutná údržba filtrů.

Alarm tukového filtru (přibližně každých 40 hodin provozu):

- když je odsavač par vypnutý a je stisknuta jakákoliv rychlost, rozsvítí se tlačítka **T1+T2 na 10 sekund** pro signalizaci údržby **tukových filtrů**.

- Po provedení údržby **tukových filtrů** je nutné provést reset stisknutím tlačítek **T1+T2 na 2 sekundy** během zobrazení alarmu.

- Operace resetování je potvrzena, pokud LED kontrolky tlačítek **T1-T2** rychle blikají a poté zhasnou.

Chcete-li deaktivovat funkci alarmu tukového filtru, postupujte takto:

Tento alarm je normálně **aktivní**, chcete-li jej deaktivovat, proveďte tento postup:

když je odsavač par vypnutý, stiskněte a podržte dlouze a současně stisknutá tlačítka **T1-T2 -T3**, rozsvítí se led kontrolky **T1 T2 a T3** s různou intenzitou od jasného po tlumené světlo, vstoupí se do nabídky správy funkce **alarmu tukového filtru**, pro jeho deaktivaci stiskněte současně tlačítka **T1 – T2 na 2 sekundy**.

Pozor! Funkce je deaktivována, pokud má **T2** LED kontrolku s tlumeným světlem; pokud je světlo LED kontrolky **T2** intenzivní, je třeba postup zopakovat.

Pro opětovnou aktivaci funkce **alarm tukového filtru** postup zopakujte.

Alarm pachového filtru s aktivním uhlím (přibližně každých 160 hodin používání):

- když je odsavač par vypnutý, stisknutím libovolné rychlosti se rozsvítí tlačítka **T1+T3 na 10 sekund** na

znamení údržby **filtrů s aktivním uhlím**.

- Po provedení údržby **filtrů s aktivním uhlím** je nutné provést reset stisknutím tlačítek **T1+T3 na 2 sekundy** během zobrazení alarmu.

- Operace resetování je potvrzena, pokud kontrolky LED tlačítek **T1-T3** rychle blikají a poté zhasnou.

Aktivace alarmu nasycení pachového filtru s aktivním uhlím.

Tento alarm je normálně **deaktivován**.

Chcete-li jej aktivovat, postupujte následujícím způsobem:

Když je odsavač par vypnutý, stiskněte a podržte dlouze a současně stisknutá tlačítka **T1-T2 -T3**, rozsvítí se led kontrolky **T1 T2 e T3** s různou intenzitou od jasného po tlumené světlo, vstoupíte do nabídky aktivace funkce ukazatele **nasycení pachového filtru s aktivním uhlím**, pro jeho aktivaci stiskněte současně na **2 sekundy tlačítka T1 – T3**.

Pozor! Funkce je aktivní, pokud **T3** má led kontrolku s intenzivním světlem, pokud je světlo **led kontrolky T3** tlumené, je nutné postup zopakovat.

- Pro deaktivaci funkce **nasycení pachového filtru s aktivním uhlím** postup zopakujte.

■ POKYNY K ÚDRŽBĚ

• **Čištění:** Na čištění použijte výlučně hadřík navlhčený neutrálními tekutými čisticími prostředky. Na čištění nepoužívejte nářadí nebo nástroje.

• Nepoužívejte výrobky obsahující abraziva. **NEPOUŽÍVEJTE ALKOHOL!**



Informace o údržbě výrobku naleznete na obrázcích na konci instalace označených tímto symbolem.



• **Tukový filtr:** Kovový tukový filtr musí být čištěn jednou měsíčně jemnými čisticími prostředky, ručně nebo v myčce na nádobí při nízkých teplotách a krátkém cyklu. Chcete-li tukový filtr vyjmout, zatáhněte za madlo uvolňovací pružiny.

• Tukový filtr zadržuje částechky tuku z vaření. Při mytí v myčce se kovový tukový filtr může odbarvit, ale jeho filtrační charakteristiky se absolutně nemění.



• **Uhlíkový filtr omyvatelný (pouze pro filtrační provedení):**

uhlíkový filtr lze umývat každé dva měsíce (nebo když systém indikátoru nasycení filtru - pokud je u vašeho modelu k dispozici - indikuje, že je to nutné). Jak je uvedeno v části s obrázky: vyjměte tukové filtry, odstraňte uhlíkový filtr a umyjte jej v horké vodě a vhodných mycích prostředcích nebo v myčce nádobí při teplotě 65 °C (při mytí v myčce nádobí proveďte celý mycí cyklus bez nádobí uvnitř). Odstraňte přebytečnou vodu, aniž byste filtr poškodili, a poté jej vložte na 10 minut do trouby při teplotě 100 °C, aby se vysušil. Znovu namontujte tukové filtry.

Vložku vyměňujte každé 3 roky a vždy, když je materiál

poškozen.

Osvětlení

• Systém osvětlení je založen na technologii LED. LED diody poskytujú optimální osvětlení, mají až desetkrát delší životnost než běžné žárovky a šetří 90 % elektrické energie.

● **Systém osvětlení** : Systém osvětlení nemůže být vyměňován uživatelem, v případě poruchy kontaktujte servisní službu.

SK

Prísne dodržiavajte pokyny uvedené v súhrnnej príručke dodanej s týmto výrobkom a v úplnom návode v digitálnom formáte. Odmietame akúkoľvek zodpovednosť za prípadné poruchy, poškodenia alebo úrazy vyvolané výrobkom a spôsobené nedodržaním pokynov uvedených v tomto návode.

Výrobok je vytvorený na odsávanie dymov a pár z varenia a je určený iba na domáce použitie.

Je dôležité uchovať všetky návody, ktoré sú súčasťou výrobku, aby ste do nich mohli kedykoľvek nahliadnuť. V prípade predaja, postúpenia alebo presťahovania sa uistite, či návody zostali spolu s výrobkom.

Zariadenie môže mať odlišný vzhľad v porovnaní s obrázkami v tomto návode, no pokyny na použitie, údržbu a inštaláciu zostávajú rovnaké.

Pozorne si prečítajte pokyny: obsahujú dôležité informácie o inštalácii, používaní a bezpečnosti.

Na spotrebiči nevykonávajte žiadne elektrické zmeny.

Pred vykonaním inštalácie skontrolujte neporušenosť výrobku a komponentov vo výbave. V opačnom prípade sa skontaktujte s predajcom a nepokračujte v inštalácii.

 : súčiastky označené týmto symbolom, si môžete kúpiť samostatne u špecializovaných predajcov.

* : súčiastky označené týmto symbolom, patria medzi voliteľné príslušenstvo dodávané iba pri niektorých modeloch a môžete si ich kúpiť na webových sídlach www.elica.com a www.shop.elica.com.

■ BEZPEČNOSŤ A NORMY

VŠEOBECNÁ BEZPEČNOSŤ

• Na výrobku alebo na odvádzacích potrubíach nevykonávajte elektrické alebo mechanické zmeny. • Pred akýmkoľvek úkonom čistenia alebo údržby odpojte zariadenie od elektrickej siete vytiahnutím zástrčky alebo odpojením hlavného vypínača v byte. • Pri všetkých úkonoch montáže a údržby používajte pracovné rukavice. • Zariadenie smú používať deti staršie ako 8 rokov a osoby s obmedzenými fyzickými, zmyslovými alebo mentálnymi schopnosťami alebo bez skúseností alebo potrebných znalostí len vtedy, keď sú pod dozorom alebo keď im boli dané pokyny týkajúce sa bezpečného používania

zariadenia a tieto osoby pochopili nebezpečenstvá spojené so zariadením. • Deti musia byť pod dozorom, aby sa s výrobkom nehrali. • Čistenie a údržbu nesmú vykonávať deti bez dozoru. • V miestnosti musí byť zabezpečené dostatočné vetranie, keď sa výrobok používa súčasne s ďalšími spaľovacími zariadeniami na plyn alebo iné palivá. • Zariadenie sa musí často čistiť, zvnútra aj zvonku (ASPOŇ RAZ ZA MESIAC), v každom prípade dodržiavajte pokyny výslovne uvedené v pokynoch na údržbu. • Nedodržanie noriem na čistenie výrobku a výmeny/čistenia filtrov spôsobuje riziká požiarov. • Je prísne zakázané pripravovať jedlá na plameni pod týmto výrobkom. • POZOR: Keď je varná doska v prevádzke, prístupné časti výrobku môžu byť horúce. • Výrobok nepripájajte k elektrickej sieti, kým inštalácia nebude úplne dokončená. • Čo sa týka technických a bezpečnostných opatrení, ktoré je potrebné prijať na odvádzanie dymov, prísne dodržiavajte nariadenia kompetentných miestnych orgánov. • Nasatý vzduch sa nesmie odvádzat' do potrubia používaného na odvádzanie dymov vyprodukovaných spaľovacími zariadeniami na plyn alebo iné palivá. • Výrobok nepoužívajte a nenechávajte bez správne namontovaných žiaroviek pre možné riziko zásahu elektrickým prúdom. • Výrobok sa NIKDY nesmie použiť bez správne namontovanej mriežky. • Výrobok sa NIKDY nesmie použiť ako oporná doska, pokiaľ to nie je výslovne uvedené.

• Pri výmene žiarovky používajte iba typ žiarovky uvedený v oddiele údržby/osvetľovacieho systému v tomto návode. • Použitie otvoreného ohňa je škodlivé pre filtre a môže vyvolať požiar, preto sa mu vždy vyhýbajte. • Fritovanie sa musí vykonávať pod kontrolou, aby sa zabránilo vzniku prehriateho oleja. • V prípade pochybností sa poraďte s autorizovaným centrom pomoci alebo podobným kvalifikovaným personálom.

BEZPEČNOSŤ PRI INŠTALÁCII

• Používajte upevňovacie skrutky dodané s výrobkom iba, ak sú vhodné pre plochu, inak si kúpte skrutky správneho typu. Uistite sa, že vnútri produktu sa nenachádza (pre účely prepravy) doplnkový materiál (napríklad sáčky so skrutkami, záruky atď.), ktorý je potrebné vybrať a uschovať. • **VÝSTRAHA:** Inštalácia skrutiek a spojovacích prvkov, ktorá nie je v súlade s týmto pokynmi, môže spôsobiť riziká elektrickej povahy. • Odtokové potrubie nie je súčasťou dodávky a je nutné ho zakúpiť. • Priemer odvádzacej trubky musí byť ekvivalentný priemeru spojovacieho krúžku. • Pri inštalácii výrobku na varnú dosku dodržte výšku uvedenú vo výkresoch. • Minimálna vzdialenosť medzi podpornou plochou nádob na varnom zariadení a najnižšou časťou kuchynského odsávača nesmie byť menšia ako 60 cm v prípade elektrických sporákov a 65 cm v prípade plynov alebo zmiešaných sporákov. • Ak sa v pokynoch na inštaláciu varného plynového zariadenia uvádza väčšia vzdialenosť, je potrebné ju brať do úvahy.

BEZPEČNOSŤ V PRÍPADE ELEKTRICKÉHO PRIPOJENIA

• Sieťové napätie musí zodpovedať napätiu uvedenému na štítku nachádzajúcemu sa vnútri výrobku. • Ak je výrobok vybavený zástrčkou, pripojte výrobok k zásuvke v zhode s platnými normami nachádzajúcej sa v priestore prístupnom aj po inštalácii. • Ak zástrčka nie je vo výbave (priame pripojenie k sieti) alebo zásuvka sa nenachádza v prístupnom priestore, aj po inštalácii, použite bipolárny vypínač podľa normy, ktorý zabezpečí úplné odpojenie siete v podmienkach kategórie prepätia III, v súlade s inštaláčnymi predpismi. • Výrobok je vybavený špeciálnym napájacím káblom; v prípade poškodenia kábla oň požiadajte službu technickej pomoci.

● **Pozor!** Pred opätovným pripojením k elektrickej sieti a kontrolou správneho fungovania spotrebiča vždy skontrolujte, či je napájací kábel správne namontovaný.

Pozor! Nepoužívajte programovacie zariadenie, časovač, samostatné diaľkové ovládanie alebo akékoľvek iné zariadenie, ktoré sa aktivuje automaticky.

■ ODPORÚČANIA PRI POUŽITÍ

Odporúčania na správne použitie za účelom zníženia vplyvu na životné prostredie: Keď začínate variť, zapnite odsávanie na minimálnu rýchlosť, a nechajte ho zapnuté aj niekoľko minút po ukončení varenia. Rýchlosť zvýšte iba v prípade veľkého množstva dymu a pary pomocou funkcie booster iba v extrémnych prípadoch. Aby sa zachovala dobrá účinnosť systému redukcie pachov, v prípade potreby vymeňte uhlíkový filter/filtre. Aby sa zachovala dobrá účinnosť tukového filtra, v prípade potreby ho vyčistíte. Na optimalizáciu účinnosti a minimalizáciu hluku používajte maximálny priemer kanalizačného systému uvedený v tejto príručke.

■ LIKVIDÁCIA PO UKONČENÍ ŽIVOTNOSTI



Toto zariadenie je označené v zhode s európskou smernicou 2012/19/ES - UK SI 2013 č.3113 o odpade z elektrických a elektronických zariadení (OEEZ). Zabezpečte, aby sa tento výrobok zlikvidoval správnym spôsobom. Používateľ prispieva k tomu, aby sa zabránilo potenciálnym negatívnym dôsledkom pre prostredie a zdravie.

Symbol na výrobku alebo v dokumentácii, ktorá je k nemu priložená, poukazuje na to, že s týmto výrobkom nesmie byť narábané ako s domovým odpadom, ale musí byť odovzdaný do vhodnej zberne na recykláciu elektrických a elektronických zariadení. Je potrebné ho zlikvidovať v súlade s miestnymi predpismi pre likvidáciu odpadu. Podrobnejšie informácie o spracovaní, opätovnom použití a recyklácii tohto výrobku získate na príslušnom miestnom úrade, od služby zberu domového odpadu alebo v obchode, kde bol tento výrobok zakúpený.

■ NORMY

Naprojektované, otestované zariadenie realizované pri dodržaní noriem o bezpečnosti: EN/IEC 60335-1; EN/IEC

60335-2- 31, EN/IEC 62233. Výkon: EN/IEC 61591; ISO 5167-1; ISO 5167-3; ISO 5168; EN/IEC 60704-1; EN/IEC 60704-2-13; EN/IEC 60704-3; ISO 3741; EN 50564; IEC 62301. EMC: EN 55014-1; CISPR 14-1; EN 55014-2; CISPR 14-2; EN/IEC 61000-3-2; EN/IEC 61000-3-3.

■ POUŽITIE

Odsávací systém sa môže použiť v odsávacej verzii s vonkajším odčerpávaním alebo filtračnej verzii s vnútorným obehom.

● Odsávacia verzia:

Výpary sa odčerpávajú smerom von pomocou vypúšťacej trubky pripievanej ku spojovacej prírubke.

POZOR! Ak je výrobok vybavený uhlíkovým filtrom/uhlíkovými filtermi, tento/tieto sa musí/musia odstrániť.

Výrobok pripojte k trubkám a vypúšťacím otvorom na stene s priemerom ekvivalentným výstupu vzduchu (spojovacia príruha).

Použitie vypúšťacích trubiek a otvorov na stene s menším priemerom spôsobí zníženie odsávacích výkonov a drastické zvýšenie hlučnosti.

Preto odmietame akúkoľvek zodpovednosť.

- Použite potrubie s minimálnou nevyhnutnou dĺžkou.
- Použite potrubie s čo najmenším počtom kolien (maximálny uhol kolena: 90 °).
- Zabráňte drastickým zmenám prierezu potrubia.

● Filtračná verzia:

Nasajte vzduch sa odmastí a zbaví zápachu pred dopravením do miestnosti. Pre použitie výrobku v tejto verzii je potrebné nainštalovať prídavný filtračný systém na báze aktívneho uhlia.

■ MONTÁŽ PRED INŠTALÁCIOU

- Skontrolujte, či zakúpený výrobok má rozmery zodpovedajúce zvolenému miestu inštalácie.
- Odoberte filter/filtre s aktívnym uhlím, ak sú dodané (pozri aj príslušný odsek).
- Tento/tieto sa znovu namontuje/namontujú iba, ak chcete používať výrobok vo filtračnej verzii.
- V prípade prítomnosti bočných panelov a/alebo stien a/alebo závesných skriniek overte, či je k dispozícii dostatočný priestor na inštaláciu výrobku a či vždy bude možný ľahký prístup k ovládacímu panelu.
- Výrobok je vybavený upevňovacími hmoždinkami vhodnými pre väčšiu časť stien/stropov. Avšak je potrebné sa poradiť s kvalifikovaným technikom, aby ste sa uistili o vhodnosti materiálov podľa typu steny/stropu. Stena/strop musí byť dostatočne silná/silný, aby znesla/zniesol hmotnosť odsávača.

■ ELICA CONNECT

Odsávač je vybavený funkciou WiFi pre diaľkové pripojenie prostredníctvom app. **Elica Connect**. Minimálne systémové požiadavky: • Bezdrôtový router 2,4 GHz WiFi b/g/n • Smartfón Android alebo iOS. V obchode overte kompatibilitu aplikácie s verziou operačného systému svojho smartfónu.

Poznámka: Výrobca ELICA vyhlasuje, že tento model elektrospotrebiča s rádiovým zariadením s modulom WiFi je v zhode so smernicou 2014/53/EÚ.

Rádiové zariadenie funguje vo frekvenčnom rozsahu ISM na 2,4 GHz, maximálny výkon s prenášanou rádiovou frekvenciou nepresahuje 20 dBm (e.i.r.p.).

Varovania:

- **Ochrana údajov:** Údaje, ktoré pripojené zariadenie zisťuje, sa zhromažďujú preto, aby sa umožnilo využitie všetkých služieb pripojeného elektrospotrebiča. Ďalšie informácie o spôsoboch spracovania zozbieraných údajov a o ochrane osobných údajov sú k dispozícii na sídle www.elica.com.

- **Dostupnosť v krajinách:** Služba Elica Connect je k dispozícii v špecifických krajinách. Ďalšie informácie nájdete v špecifickom oddiele na sídle www.elica.com alebo si dostupnosť v obchode svojho smartfónu vyhľadajte v app. **Elica Connect**.

- **Budúce úpravy:** Spoločnosť Elica si vyhradzuje právo zaviesť všetky úpravy, ktoré bude považovať za užitočné pre zlepšenie služby Elica Connect. V dôsledku toho opisy obsiahnuté v tomto návode nie sú záväzné a majú indikatívnu hodnotu.

■ ELICA BLUETOOTH

Odsávač je vybavený funkciou Bluetooth.

Je to automatická funkcia, ktorá pripája varnú dosku k odsávaču. Varná doska, ako aj odsávač disponujú komunikátorom rádiového signálu.

S pripojením Bluetooth odsávač prispôsobí svoju prevádzku parametrom varenia indukčnej dosky.

Inteligentný algoritmus použitý v zariadeniach, presne monitoruje intenzitu varenia na varnej doske a, na základe odčítaných údajov, zvolí výkon odsávača.

POZOR! Viac informácií o tom, ako používať túto funkciu, nájdete v návode na „MONTÁŽ A POUŽITIE“ varnej dosky kompatibilnej s odsávačom.

Spojenie **Varná doska a odsávač** funguje iba s výrobkami **Elica**. Rad kompatibilných výrobkov je uvedený na sídle www.elica.com.

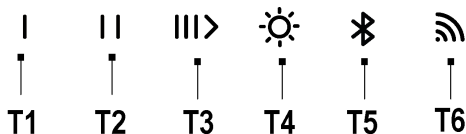
POZOR!

- Počas postupu pričlenenia **Wi-Fi** odsávača ku **Cloud** prostredníctvom aplikácie **Elica Connect** pripojovacie služby funkcie **Bluetooth** k varnej doske sú dočasne pozastavené.

- Počas postupov pričlenenia **Bluetooth** odsávača k varnej

doske (alebo varná doska je vypnutá), pripojovacie služby **WiFi** s **Cloud** prostredníctvom aplikácie **Elica Connect** sú dočasne pozastavené.

■ PREVÁDZKA



T1 = Prvé stlačenie **ON** rýchlosť 1 - Druhé stlačenie **OFF** motor.

T2 = Prvé stlačenie **ON** rýchlosť 2 - Druhé stlačenie **OFF** motor.

T3 = Prvé stlačenie, **ON** rýchlosť 3; Druhé stlačenie – **ON** rýchlosť **intenzívna**; Tretie stlačenie **OFF** motor.

Intenzívna: trvanie 7 minút, potom sa vráti na predtým zvolené nastavenie. Tento režim môžete opustiť stlačením ľubovoľného tlačidla.

T4= Tlačidlo **ON/OFF** svetlo

Iba v niektorých modeloch:

Nastavenie intenzity svetla (stmievač): pri zapnutom osvetlení stlačením tlačidla **T4** na dlhšie ako 2 s je možné nastaviť intenzitu osvetlenia rovnomerným spôsobom na základe pracovnej plochy. Na niektorých modeloch je dlhé stlačenie tlačidla **T4** sprevádzané zvukovým signálom a potom blikaním kontrolky led.

Nastavenie tonality svetla: Pri zapnutom osvetlení stlačte a podržte stlačené tlačidlá **T4** a **T5** na nastavenie tonality svetla.

T5 = Aktivuje alebo deaktivuje funkciu **Bluetooth**

Poznámka: Funkcia **Bluetooth**: aktivuje sa, iba ak je varná doska kompatibilná s odsávačom. Informácie o pričlenení sú uvedené v návode „**Montáž a používanie**“ varnej dosky.

T6 = Tlačidlo pripojenia Wi-Fi.

Oneskorené vypnutie odsávača (Delay switch off):

Pozor! Táto funkcia je k dispozícii iba, ak výrobok NIE je pripojený ku **Cloud Elica**.

Je možné nastaviť oneskorené vypnutie odsávača (**OFF**) opätovným stlačením na viac ako 2 s tlačidla rýchlosti (výkonu) odsávania aktívnej v tej chvíli s Led, ktorá bliká pomaly, potom sa odsávač vypne.

Dostupné doby oneskoreného vypnutia sú:

T1= Rýchlosť (výkon) odsávania **20 minút**

T2= Rýchlosť (výkon) odsávania **15 minút**

T3= Rýchlosť (výkon) odsávania **10 minút**.

Pozor!

- Krátkym stlačením tlačidla nastaveného na **delay switch off** sa odsávač vypne.

- Krátkym stlačením ľubovoľného tlačidla, ale iného ako

predtým nastaveného s funkciou **delay switch off**, sa aktivuje nastavená rýchlosť odsávania.

- Dlhým stlačením tlačidla nastaveného s **delay switch off** odsávač zachová rýchlosť, ale bez načasovania.

Poznámka: (Iba pre výrobky s funkciou **Wi-Fi**): funkcia **delay switch off** sa môže naprogramovať zdokonaleným spôsobom, keď ste pripojení ku **Cloud Elica**, prostredníctvom **aplikácie Elica Connect**.

OVLÁDANIE VÝROBKU CEZ BLUETOOTH (T5)

Odsávač sa môže spojiť súčasne s viacerými varnými doskami (max.2). Informácie o pričlenení nájdete v návode „**Montáž a použitie**“ varnej dosky.

OVLÁDANIE VÝROBKU CEZ Wi-Fi (T6)

Táto funkcia umožňuje ovládať výrobok mobilným zariadením, aj mimo domu. Na používanie výrobku prostredníctvom **Wi-Fi**je potrebné stiahnuť si **aplikáciu Elica Connect**. a postupovať podľa uvedených pokynov.

- Konfigurácia Wi-Fi:

Postupujte podľa pokynov uvedených v **aplikácii Elica Connect** na konfiguráciu **Wi-Fi**. Počas postupu konfigurácie sa Led tlačidla **T6**rozsvieti, čím signalizuje stav konektivity (pozri tabuľku stavu pripojenia **Wi-Fi** nižšie).

Pre prerušenie alebo opätovnú aktiváciu konfigurácie siete **Wi-Fi**, stlačte na približne 6 s tlačidlo **T6**.

- Reset konfigurácie Wi-Fi:

Tento úkon slúži na uvedenie výrobku do továrenskej konfigurácie.

Stlačte na 6 s tlačidlo **T6**, stav nebude nakonfigurovaný a led tlačidla **T6** bude vypnutá.

Poznámka: Heslo a všetky ostatné nastavenia vykonané v **aplikácii Elica Connect** sa vynulujú a bude potrebné ich znovu nastaviť.

- Zapnutie/Vypnutie Wi-Fi:

po vykonaní konfigurácie je možné zapnúť / vypnúť **Wi-Fi**.

Stlačte na 2 s tlačidlo **T6**.

Poznámka: vypnutie **Wi-Fi** týmto postupom nespôsobí stratu predtým uložených parametrov.

Tabuľka stavov Wi-Fi

LED L6	Stav Wi-Fi
Svetlo vypnuté	Wi-Fi nekonfigurovaná alebo vypnutá

LED L6	Stav Wi-Fi
Rýchle pulzujúce oranžové svetlo	Zadanie prihlasovacích údajov routera. Upozornenie, na zadanie prihlasovacích údajov routera máte čas max. 5 minút.
Svetlo stále oranžové	Pokus o pripojenie k routeru Wi-Fi
Pomalé pulzujúce biele svetlo	Pokus o pripojenie ku Cloud Elica
Biele svetlo zapnuté napevno	Wi-Fi pripojená
Biele svetlo zapnuté napevno s krátkym pulzujúcim svetlom	Prijatie ovládania z aplikácie Elica Cloud: zapnutie motora alebo svetla atď.

Indikátor nasýtenia filtrov

Odsávač signalizuje, kedy je potrebné vykonať údržbu filtrov.

Alarm tukového filtra (približne každých 40 hodín používania):

- s vypnutým odsávačom stlačením ľubovoľnej rýchlosti sa zapnú tlačidlá **T1+T2** na **10 s**, čím signalizujú údržbu **tukových filtrov**.

- Po vykonaní údržby **tukových filtrov** je potrebné vykonať reset stlačením tlačidiel **T1+T2** na **2 s**. počas zobrazenia alarmu.

- Operácia resetu je potvrdená, ak Led tlačidiel **T1-T2** blikajú rýchlo, a potom sa vypnú.

Pre vypnutie funkcie Alarm tukových filtrov postupujte nasledujúcim spôsobom:

Tento alarm je normálne **aktívny**, pre jeho vypnutie vykonajte tento postup:

s vypnutým odsávačom stlačte a dlho súčasne podržte stlačené tlačidlá **T1-T2 -T3**, zapnú sa Led **T1 T2 a T3** s rôznymi intenzitami, od intenzívneho po tlmené svetlo, vstúpite do menu riadenia funkcie **alarmu tukového filtra**, pre jej deaktiváciu súčasne stlačte na **2 s** tlačidlá **T1 – T2**.

Pozor! Funkcia je vypnutá, ak led **T2** svieti tlmeným svetlom, ak je svetlo led **T2** intenzívne, je potrebné operáciu zopakovať.

Pre opätovnú aktiváciu funkcie **Alarm tukového filtra** operáciu zopakujte.

Alarm pachového filtra s aktívnym uhlím (približne každých 160 hodín používania):

- s vypnutým odsávačom stlačením ľubovoľnej rýchlosti sa zapnú tlačidlá **T1+T3** na **10 s**, čím signalizujú údržbu **filtru s aktívnym uhlím**.

- Po vykonaní údržby **filtru s aktívnym uhlím** je potrebné vykonať reset stlačením tlačidiel **T1+T3** na **2 s**. počas zobrazenia alarmu.

- Operácia resetu je potvrdená, ak Led tlačidiel **T1-T3**

blíkajú rýchlo, a potom sa vypnú.

Aktivácia alarmu nasýtenia pachového filtra s aktívnym uhlím.

Tento alarm je normálne vypnutý.

Pri jeho aktivácii postupujte nasledovne:

S vypnutým odsávačom stlačte a dlho súčasne podržte stlačené tlačidlá T1-T2 -T3, zapnú sa Led T1 T2 a T3 s rôznymi intenzitami od intenzívneho po tmené svetlo, vstúpite do menu aktivácie funkcie indikátora nasýtenia pachového filtra s aktívnym uhlím, pre jej aktiváciu súčasne stlačte na 2 s tlačidlá T1 – T3.

Pozor! Funkcia je aktívna, ak led T3 svieti intenzívnym svetlom, ak je svetlo led T3 tmené, je potrebné operáciu zopakovať.

- Pre vypnutie funkcie **Nasýtenie pachového filtra s aktívnym uhlím** operáciu zopakujte.

■ VAROVANIA PRE ÚDRŽBU

• **Čistenie:** Na čistenie používajte výhradne utierku navlhčenú v neutrálnom tekutom čistiacom prostriedku. Pri čistení nepoužívajte žiadne nástroje.

• Vyhňte sa používaniu produktov s obsahom abrazívnych látok. **NEPOUŽÍVAJTE ALKOHOL!**



Pre údržbu výrobku si pozrite obrázky po ukončení inštalácie označené týmto symbolom.

• **✘A Protitukový filter:** Kovový protitukový filter sa musí čistiť raz za mesiac neagresívnymi čistiacimi prostriedkami, ručne alebo v umývačke riadu pri nízkych teplotách a krátkom cykle. Protitukový filter demontujete potiahnutím za pružinovú uvoľňovaciu rúkoväť.

• Protitukový filter zadržiava tukové častice pochádzajúce z varenia. Pri umývaní v umývačke riadu sa protitukový filter môže odfarbiť, ale jeho filtračné vlastnosti sa absolútne nezmenia.

• **✘B Umývateľný filter s aktívnym uhlím (iba pre filtračnú verziu):**

uhlíkový filter sa môže umyť každé dva mesiace (alebo, keď signalizačný systém nasýtenia filtrov - ak je vo výbave modelu, ktorý vlastníte- signalizuje túto potrebu). Ako je to uvedené v oddiele výkresov: odoberte protitukové filtre, odstráňte uhlíkový filter a umyte teplou vodou a vhodnými čistiacimi prostriedkami alebo v umývačke riadu pri 65 °C (v prípade umývania v umývačke riadu vykonajte kompletný cyklus umývania bez riadu vnútri). Odstráňte nadmernú vodu bez zničenia filtra, potom ho uložte do rány na 10 minút pri 100 °C, aby ste ho úplne vysušili. Znovu založte protitukové filtre.

Vložku filtra vymeňte každé 3 roky a vždy, keď filtračná plachta bude poškodená.

Osvetlenie

• Osvetľovací systém je založený na technológii LED. LED zaručujú optimálne osvetlenie s trvaním až do 10-krát

dlhším ako tradičné žiarovky a umožňujú ušetriť 90 % elektrickej energie.

• **Systém osvetlenia :** Systém osvetlenia nemôže vymeniť používateľ, v prípade funkčných porúch sa skontaktujte s asistenčnou službou.

HU

Szigorúan tartsa be a termékhez mellékelt színtetikus kézikönyvben és a digitális formátumú teljes kézikönyvben található utasításokat. Nem vállalunk felelősséget a jelen kézikönyvben összefoglalt utasítások be nem tartása miatt a termékben bekövetkező hibákért, károkért vagy tüzesetekért.

A terméket a főzés közben keletkező pára és gőzök elszívására tervezték és csak háztartási használatra.

Fontos, hogy a termékhez mellékelt összes kézikönyvet mindig megőrizze, hogy konzultálás céljából bármikor fellapozhassa őket. Eladás, átadás vagy áttelepítés esetén győződjön meg róla, hogy a kézikönyvet a készülékkel együtt adja át.

A készülék esztétikailag eltérhet a kézikönyvben található rajzoktól, de a használati, karbantartási és telepítési utasítások nem változnak.

Olvassa el az utasításokat: fontos beszerelési, használati és biztonsági információkat tartalmaz.

Ne végezzen elektromos változtatásokat a készüléken.

Ellenőrizze a termék és a mellékelt alkatrészek állapotát a telepítés előtt. Ellenkező esetben vegye fel a kapcsolatot a viszonteladóval és ne szerelje be a készüléket.



: az ezzel a szimbólummal jelölt részek külön megvásárolhatók az erre specializálódott viszonteladónál.

* : az ezzel a szimbólummal jelölt részek opcionális tartozékok, melyek csak némely modell esetében kaphatók a felszereltség részeként, és amelyek megvásárolhatók a www.elica.com és www.shop.elica.com weboldalakon.

■ BIZTONSÁG ÉS ELŐÍRÁSOK

⚠️ ÁLTALÁNOS BIZTONSÁG

• Ne végezzen elektromos vagy mechanikai módosításokat a terméken vagy a kivezető csöveken. • Mindenféle tisztító vagy karbantartó folyamat előtt húzza ki a terméket az elektromos hálózatról a csatlakozódugóval vagy az otthoni főkapcsoló lekapcsolásával. • Minden telepítési vagy karbantartási folyamathoz viseljen munkavédelmi kesztyűt. • A terméket 8 évnél nem fiatalabb gyermekek és csökkent fizikai, érzékszervi vagy mentális képességekkel rendelkező, vagy tapasztalatlan, vagy a szükséges ismeretekkel nem rendelkező személyek csak akkor használhatják, ha felügyelet alatt vannak vagy ha megkapták a készülék biztonságos használatával és a benne rejlő veszélyek megértésével kapcsolatos utasításokat. • Ügyeljen arra, hogy a gyermekek ne

játsszanak a termékkel. • A tisztítási és karbantartási műveleteket gyermekek csak felügyelet mellett végezhetnek. • A helyiségben megfelelő szellőztetés legyen, amikor a terméket más gáz vagy tüzelőberendezéssel egyidejűleg használja. • A terméket gyakran tisztítsa mind belül, mind kívül (LEGALÁBB HAVI EGYSZER), mindenképp tartsa be a karbantartási utasításokban leírtakat. • A termék tisztítási, valamint a szűrők tisztítási és a cseréjükre vonatkozó szabványainak nem betartása tűzveszélyt okozhat. • Szigorúan tilos az ételeket nyílt lángon főzni a termék alatt. • FIGYELEM: Amikor a főzőlap működésben van, a termék hozzáférhető részei felforrósodhatnak. • Ne csatlakoztassa a terméket az elektromos hálózathoz, amíg a telepítést nem fejezte be. • Ami a füstelvezetéssel kapcsolatos műszaki és biztonsági intézkedéseket illeti, kifejezetten tartsa be a felelős helyi hatóságok szabályait. • A beszívott levegőt ne engedje gáztüzelésű vagy egyéb üzemanyaggal működő berendezések füstelszívó csatornájába. • Ne használja és ne hagyja a terméket megfelelően felszerelt lámpák nélkül, az áramütés veszélye miatt. • A terméket SOHA nem szabad helyesen felszerelt rács nélkül használni. • A terméket SOHA nem szabad támasztófelületként használni, hacsak kifejezetten nem jelezzük.

• A lámpacseréhez csak a jelen kézikönyv karbantartás/világítási rendszer című fejezetében megadott lámpatípust használja. • Nyílt láng használata a szűrők számára káros és tüzet okozhat, ezért minden esetben kerülje azt. • Felügyelet mellett süssön olajban, hogy elkerülje, hogy az olaj túlforrósodva tüzet fogjon. • Kétség esetén forduljon a hivatalos szervizközponthoz vagy hasonlóan képzett szakemberhez.

⚠️ A TELEPÍTÉS BIZTONSÁGA

•Csak akkor használja a termékhez kapott rögzítőcsavarokat, ha azok megfelelnek a felületnek, különben vásárolja meg a megfelelő típust. Ellenőrizze, hogy a termékben ne legyen (a szállítás miatt) csomagolóanyag (mint például zacskó csavarral, jótállás stb.), ezeket vegye ki és őrizze meg. • FIGYELMEZTETÉS: A csavarok és rögzítő elemek nem az útmutató szerinti felhelyezésének hiánya elektromos veszélyt okozhat. • A kivezető cső nem a felszerelés része és külön meg kell vásárolni. • A kivezető cső átmérője legyen a csatlakozógyűrű átmérőjével azonos. • A termék főzőlapra történő felszereléséhez kövesse a rajzokon feltüntetett magasságot. • A főzőeszközön lévő edények támasztó felülete és a páraelszívó legalacsonyabb része közötti minimális távolságnak legalább 60 cm kell lennie elektromos és 65 cm gáz- vagy vegyes tüzelésű tűzhelyek esetén. • Ha a gáztűzhely telepítési útmutatója nagyobb távolságot határoz meg, azt figyelembe kell venni.

⚠️ AZ ELEKTROMOS CSATLAKOZÁS BIZTONSÁGA

• A hálózati feszültségnek meg kell egyeznie a termék belsejében található címkén feltüntetett feszültséggel. • Ha dugóval van ellátva, csatlakoztassa a terméket az aktuális előírásoknak megfelelő aljzathoz, amely a beépítés után is hozzáférhető helyen található. • Ha nincs dugó (közvetlen csatlakozás az elektromos hálózathoz), vagy ha a dugó még a felszerelés után sem helyezkedik el hozzáférhető helyen, akkor alkalmazzon egy szabványos bipoláris kapcsolót, amely a III. kategóriájú túlfeszültség esetén teljes hálózati leválasztást biztosít, a telepítés szabályainak megfelelően. • A termék speciális tápkábelrel van felszerelve; ha a kábel megsérült, kérjen újat a műszaki ügyfélszolgálatától.

• **Figyelem!** Mielőtt visszakötné a készüléket az elektromos hálózatra, ellenőrizze a készülék helyes működését, minden esetben ellenőrizze, hogy a tápkábel helyesen lett-e beszerelve.

Figyelem! Ne használja programozóval, időzítővel, külön távirányítóval vagy bármilyen más, automatikusan aktiválódó eszközzel.

■ A HASZNÁLATRA VONATKOZÓ JAVASLATOK

A helyes használat a környezetszennyezés csökkentése érdekében: Amikor főzni kezd, kapcsolja be az elszívást minimális sebességen, hagyja néhány percen keresztül bekapcsolva a főzés után is. A sebességet csak nagy mennyiségű füst és gőz esetén növelje a booster funkcióval csak különleges esetekben. A szagelszívó rendszer hatékonyságának megőrzése érdekében szükség esetén cserélje ki a szénzsűrő(ke)t. A zsírszűrő hatékonyságának megtartása érdekében szükség esetén cserélje ki. A hatékonyság optimalizációja és a zajcsökkentés érdekében használja a kézikönyvben megadott maximális átmérőjű csatorarendszert.

■ ÁRTALMATLANÍTÁS AZ ÉLETTARTAM VÉGÉN



Ez a készülék a 2012/19/EK európai irányelvnek, valamint a UK SI 2013 No.3113, Waste Electrical and Electronic Equipment (WEEE) angol jogszabálynak megfelelően van jelölve. Győződjön meg arról, hogy a terméket megfelelően ártalmatlanítja. A felhasználó hozzájárul a környezetre és az egészségre vonatkozó, lehetséges negatív következmények megelőzéséhez.

A termékben, vagy az azt kísérő dokumentáción szereplő jelölés jelzi, hogy ez a termék nem kezelhető háztartási hulladékként, hanem az elektromos és elektronikus készülékek újrahasznosítására szakosodott megfelelő begyűjtő helyre kell szállítani. Ártalmatlanítását a helyi hulladékgazdálkodási szabályoknak megfelelően végezze. Ha részletesebb tájékoztatásra van szüksége a termék újrahasznosítására vonatkozóan, kérjük, lépjen

kapcsolatba a helyi önkormányzattal, a háztartási hulladékok kezelését végző szolgálattal vagy azzal a bolttal, ahol a terméket vásárolta.

■ SZABVÁNYOK

A biztonsági előírásoknak megfelelően tervezett, tesztelt és gyártott berendezés: EN/IEC 60335-1; EN/IEC 60335-2-31, EN/IEC 62233. Teljesítmény: EN/IEC 61591; ISO 5167-1; ISO 5167-3; ISO 5168; EN/IEC 60704-1; EN/IEC 60704-2-13; EN/IEC 60704-3; ISO 3741; EN 50564; IEC 62301. EMC: MSZ EN 55014-1; CISPR 14-1; MSZ EN 55014-2; CISPR 14-2; MSZ EN/IEC 61000-3-2; MSZ EN/IEC 61000-3-3.

■ HASZNÁLAT

Az elszívőrendszert beszívó vagy külső ürfítő illetve szűrős belső keringtető verzióban is lehet használni.

● Szívó változat:

A gőzök a csatlakozó karimához csatlakoztatott elvezető csövön keresztül távoznak a szabadba.

FIGYELEM! Ha a termék szénzsűrővel (szűrőkkel) van felszerelve, akkor ezt (ezeket) el kell távolítani.

A levegő kimenetnek megfelelő átmérővel (csatlakozó karima) csatlakoztassa a terméket a tömlőkhöz és a kieresztő lyukakhoz.

Kisebb átmérőjű tömlők és fali kieresztő lyukak csökkentik az elszívó teljesítményt és drasztikusan növelik a zajszintet.

Erre vonatkozó minden felelősség kizárt.

- Használja a szükséges legrövidebb hoszot.
- A lehető legkevesebb mennyiségű kanyart használja (a kanyarok maximális szöge: 90°).
- Kerülje a csatormazakaszban a drasztikus cseréket.

● Szűrő változat:

Az elszívott levegőt zsirtalanítják és szagtalanítják, mielőtt visszavezetik a helyiségbe. A termék ebben a változatban történő használatához további aktív szénes szűrőrendszert kell felszerelni.

■ SZERELÉS ELSŐ TELEPÍTÉS

- Ellenőrizze, hogy a megvásárolt termék a beszerelésre kiválasztott zóna méretének megfelelő-e.
- Távolítsa el az aktív szénes szűrő(ke)t, ha van (lásd a vonatkozó bevezetést is).
- Ezt (ezeket) csak akkor kell újra felszerelni, ha a terméket a szűrő változatban kívánja használni.
- Oldalpanelek és/vagy falak és/vagy fali egységek esetén ellenőrizze, hogy elegendő hely áll-e rendelkezésre a termék felszereléséhez, és hogy a kezelőpanelhez mindig könnyen hozzá lehet-e férni.
- A termék a legtöbb fal/mennyezet típusúhoz alkalmas rögzítődübelekkel van ellátva. A fal/mennyezet típusától függően azonban szakképzett szakemberrel kell konzultálni

az anyagok alkalmasságának megállapítása érdekében. A falnak/mennyezetnek elég erősnek kell lennie ahhoz, hogy elbírja a motorháztető súlyát.

■ ELICA CONNECT

Az elszívó WiFi funkcióval rendelkezik, amely távoli kapcsolatot biztosít az **Elica Connect** applikáción keresztül. Minimális rendszerkövetelmény: • 2,4GHz WiFi b/g/n vezeték nélküli router • Smartphone Android vagy iOS. Ellenőrizze az app store-ban az applikáció kompatibilitását az okostelefon operációs rendszerével.

Megjegyzés: Az ELICA gyártó kijelenti, hogy a WiFi rádiómodulus háztartási készülék megfelel a 2014/53/EU irányelvnek.

A rádióberendezés a 2,4 GHz-es ISM frekvenciasávban működik, a maximális továbbított rádiófrekvencia-teljesítmény nem haladja meg a 20 dBm-t (e.i.r.p.).

Figyelmeztetések:

• **Adatvédelem:** A csatlakoztatott készülék által észlelt adatokat összegyűjtése annak érdekében történik, hogy a csatlakoztatott készülék összes szolgáltatása felhasználható legyen. Az adatkezeléssel kapcsolatos további információ megtalálható a www.elica.com honlapon.

• **Elérhető az alábbi országokban:** Az Elica Connect szolgáltatás bizonyos országokban érhető el. További információkért látogasson el az www.elica.com weboldalra erre a célra fenntartott részébe, vagy ellenőrizze az elérhetőséget az okostelefonján az **Elica Connect** alkalmazás segítségével.

• **Későbbi módosítások:** Elica fenntartja a jogot az Elica Connect szolgáltatás fejlesztéséhez hasznosnak vélt módosítások végrehajtására. Ezért a jelen kézikönyvben található leírások nem kötelező erejűek és tájékoztató jellegűek.

■ ELICA BLUETOOTH

A páraelszívó Bluetooth funkcióval rendelkezik.

Ez egy olyan automatá funkció, amelyik a főzőlapot összeköti a páraelszívóval. Mind a főzőlap, mind a páraelszívó rendelkeznek rádiófrekvenciás jeladóval.

A Bluetooth csatlakozás révén a páraelszívó az indukciós főzőlap főzési paramétereire igazítja a működését.

A készülékekben alkalmazott intelligens algoritmus pontosan figyeli a főzőlapon a főzés intenzitását, és a beolvasott adatok alapján választja ki a páraelszívó teljesítményét.

FIGYELEM! A funkció használatával kapcsolatos további információkért kérjük, olvassa el a páraelszívóval kompatibilis főzőlap „BESZERELÉS ÉS HASZNÁLAT” című kézikönyvét.

A **Főzőlap és az Elszívó** csatlakozása csak **Elica** termékekkel működik. A kompatibilis termékek készlete

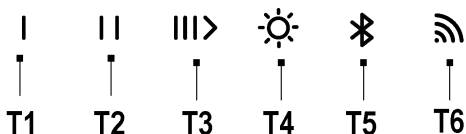
megtalálható a www.elica.com oldalon.

FIGYELEM!

- A páraelszívó és a **Cloud Wi-Fi** csatlakoztatási eljárása során az **Elica Connect alkalmazáson** keresztül a főzőlappal való **Bluetooth** csatlakozás szolgáltatásai átmenetileg felfüggesztésre kerülnek.

- A páraelszívó és a főzőlap **Bluetooth** csatlakoztatási eljárása során (vagy ha a főzőlap ki van kapcsolva), az **Elica Connect alkalmazáson** keresztül a **Cloud**dal való **WiFi**-kapcsolat szolgáltatásai ideiglenesen felfüggesztésre kerülnek.

■ MŰKÖDÉS



T1 = Első megnyomás **ON** 1-es sebesség - Második megnyomás **OFF** motor.

T2 = Első megnyomás **ON** 2-es sebesség - Második megnyomás **OFF** motor.

T3 = Első megnyomás, **ON** 3-as sebesség; Második megnyomás – **ON** Intenzív sebesség; Harmadik megnyomás **OFF** motor.

Intenzív: 7 percig tart, majd visszatér a korábban kiválasztott beállításra. Ebből az üzemmódból bármelyik billentyű megnyomásával kiléphet.

T4= **Fény ON/OFF** gomb

Csak néhány modellnél:

Fény intenzitás szabályozása (Dimmer): bekapcsolt fényvel, ha nyomva tartja a **T4** gombot több mint 2 másodpercig, beállíthatja a fény intenzitását egyenletesen, a munkafelület alapján. Bizonyos modelleknél a **T4** gomb hosszantartó megnyomását egy hangjelzés, majd a Led villogása követi.

Fény tónusának beállítása: Bekapcsolt lámpával nyomja meg és tartsa nyomva a **T4** és **T5** gombokat, hogy beállítsa a fény tónusát.

T5 = A **Bluetooth** funkciót aktiválja vagy kapcsolja ki

Megjegyzés: A **Bluetooth** funkció: csak az elszívóval kompatibilis főzőlappal aktiválódik. A csatlakoztatást lásd a **főzőlap „Beszerelés és használat”** c. kézikönyvében.

T6 = Wi-Fi csatlakozási gomb.

A páraelszívó késleltetett kikapcsolása (Delay switch off):

Figyelem! Ez a funkció csak akkor érhető el, ha a termék **NINCS** a **Cloud Elica**-hoz csatlakoztatva.

Lehetőség van a páraelszívó késleltetett kikapcsolásának (**OFF**) beállítására, ha az adott pillanatban aktív szivási sebesség (teljesítmény) gombját 2 másodpercnél hosszabb ideig ismét megnyomja, a LED lassan villog, majd a páraelszívó kikapcsol.

A rendelkezésre álló késleltetett kikapcsolások a következők:

T1= Elszívási sebesség (teljesítmény) **20 perc**

T2= Elszívási sebesség (teljesítmény) **15 perc**

T3= Elszívási sebesség (teljesítmény) **10 perc.**

Figyelem!

- Ha röviden megnyomja a **delay switch off**-ra állított gombot, az elszívó kikapcsol.

- Ha röviden megnyomja bármelyik, de az előzőleg **delay switch off**-ra állítottól eltérő gombot, aktiválódik a beállított elszívási sebesség.

- Ha hosszan megnyomja a **delay switch off**-ra állított gombot, az elszívó megtartja a sebességet, időzítés nélkül.

Megjegyzés: (csak **Wi-Fi** funkcióval rendelkező termékek esetében): a **kikapcsolási késleltetés (delay switch off)** az **Elica Connect** alkalmazáson keresztül, az **Elica Cloud**hoz csatlakozva fejlettebb módon programozható.

A TERMÉK VEZÉRLÉSE BLUETOOTH-AL (T5)

Az elszívót egyszerre több főzőlappal társíthatja (max. 2). A csatlakoztatást lásd a **főzőlap „Beszerelés és használat”** c. kézikönyvében.

A TERMÉK VEZÉRLÉSE Wi-Fi-vel (T6)

Ez a funkció lehetővé teszi a termék mobiltelefonról történő vezérlését, még akkor is, ha nem tartózkodik otthon. A termék **Wi-Fi** révén történő használata érdekében le kell tölteni az **Elica Connect alkalmazást** és követni kell a jelzett útmutatásokat.

- Wi-Fi konfiguráció:

A **Wi-Fi** konfigurálásához kövesse az **Elica Connect alkalmazásban** foglalt útmutatásokat. A konfigurálási eljárás során a **T6** gomb led jelzőfénye felgyullad, jelezve a csatlakozás állapotát (lásd a lenti **Wi-Fi** állapotot bemutató táblázatot).

A **Wi-Fi** konfigurálási eljárás megszakítása vagy újbóli aktiválása érdekében nyomja meg a **T6** gombot 6 mp-ig.

- Wi-Fi konfiguráció visszaállítása:

Ez a művelet a termék gyári konfigurációjának visszaállítására szolgál.

Nyomja meg a **T6** gombot 6 másodpercig, az állapot nem lesz konfigurálva, és a **T6** gombon lévő LED kikapcsol.

Megjegyzés: A jelszó és az **Elica Connect** elvégzett összes többi beállítás visszaáll, és újra be kell adni az állítani.

- Wi-Fi be-/kikapcsolása:

A konfigurálás elvégzése után hozzá lehet férni / ki lehet kapcsolni a **Wi-Fi**-t.

2 mp-ig nyomja a **T6** gombot.

Megj.: a **Wi-Fi**-nek ezzel az eljárással történő kikapcsolása

nem vonja maga után a korábban elmentett paraméterek elvesztését.

WiFi állapot táblázat

L6 LED	Wi-Fi állapot
Nem világító fény	Wi-Fi nincs konfigurálva vagy ki van kapcsolva
Gyors pulzáló narancssárga fény	Router azonosító adatainak bevitele. Ügyeljen az azonosító adatok bevitelre, max. 5 perc áll rendelkezésre.
Folyamatos narancssárga fény	Kísérlet a Wi-Fi routerhez való csatlakozásra
Lassan pulzáló fehér fény	Csatlakozási próbálkozás az Elica Cloudhoz
Állandó fehér fény	Wi-Fi csatlakoztatva
Fehér fény rövid pulzáló fényvel	Parancs fogadása az Elica Cloud alkalmazásból: motor vagy fény bekapcsolása stb...

Szűrő telítettség kijelző

A páraelszívó jelzi, ha el kell végezni a szűrők karbantartását.

Zsírészűrő riasztás (kb. 40 óránként):

- amikor a páraelszívó bármelyik sebesség megnyomásával kikapcsol, a **T1+T2 gombok 10 másodperc**re felgyulladnak, jelezve a **zsírészűrők** karbantartását.

- A **zsírészűrők** karbantartása után a visszaállítást a **T1+T2 billentyűk 2 másodperc**ig történő megnyomásával kell elvégezni, miközben a riasztás megjelenik.

- Az alaphelyzetbe állítási művelet megerősítése, ha a **T1-T2** gombok led-jei gyorsan villognak, majd kialszanak.

A Zsírészűrők riasztás funkció kikapcsolásához az alábbiak szerint kell eljárni:

Ez a riasztás általában **aktív**, kikapcsolásához ezt az eljárást kell követni:

kikapcsolt páraelszívó mellett és a **T1-T2-T3** gombokat hosszú ideig egyidejűleg lenyomva tartva, a **T1 T2 és T3** ledék különböző intenzitással világítanak, az intenzívól a halvány fényig, belép a **Zsírészűrők riasztás** funkció kezelési menüjébe, kikapcsolásához nyomja meg a **T1 - T2** gombokat egyidejűleg **2 másodperc**ig.

Figyelem! A funkció kikapcsol, ha a **T2** gomb ledje halványan világít; ha az **T2** led intenzíven világít, ismételve meg a műveletet.

A **Zsírészűrők riasztás funkció** újbóli aktiválásához ismételve meg a műveletet.

Aktív szénszűrővel működő zsírészűrők riasztás (kb. 160 használati óránként):

- ha a páraelszívó ki van kapcsolva, bármelyik sebesség

megnyomásával a **T1+T3 gombok 10 másodperc**re bekapsolnak, jelezve az **aktív szénszűrők** karbantartását.

- Az **aktív szénszűrők** karbantartása után a **T1+T3 gombok 2 másodperc**ig történő megnyomásával alaphelyzetbe állítást kell végezni, miközben a riasztás megjelenik.

- Az alaphelyzetbe állítási művelet megerősítése, ha a **T1-T3** gombok led-jei gyorsan villognak, majd kialszanak.

Aktív szénrel működő Szagszűrő telítettség riasztás aktiválása.

Ez a riasztás általában **ki van kapcsolva**.

A bekapcsoláshoz a következőképp járjon el:

Kikapcsolt páraelszívó mellett nyomja meg és hosszú ideig, egyidejűleg tartsa lenyomva a **T1-T2 -T3** gombokat, az **T1 T2 és T3** ledék különböző intenzitással világítanak az intenzívól a halványig, belép az **aktív szénrel működő szagszűrő telítettségjelző** funkció aktiválási menüjébe, aktiválásához egyidejűleg nyomja meg a **T1 - T3** gombokat **2 másodperc**ig.

Figyelem! A funkció aktív, ha a **T3** gomb ledje intenzíven világít; ha a **T3 led** halványan világít, ismételve meg a műveletet.

- Az **aktív szénrel működő szagszűrő telítettség** funkció kikapcsolásához ismételve meg a műveletet.

■ KARBANTARTÁSI FIGYELMEZTETÉSEK

• **Tisztítás:** A tisztításhoz kizárólag semleges folyadékkal megnedvesített ruhát használjon. Ne használjon tisztító eszközöket vagy szerszámokat.

• Kerülje a súrolóanyagokat tartalmazó termékeket. NE HASZNÁLJON ALKOHOLT!



A termék karbantartásához lásd a telepítés végén lévő, ezzel a szimbólummal jelölt képeket.

• **✂️ Zsírészűrő:** A fém zsírészűrőt havonta egyszer enyhe mosószerrel, kézzel vagy mosogatógépben, alacsony hőmérsékleten és rövid ciklusban kell megtisztítani. A zsírészűrő leszereléséhez húzza meg a rugós kiakasztó nyitókart.

• A zsírészűrő megfogja a főzésből származó zsírrészecskéket. Mosogatógépben mosáshoz a fém zsírtalanító szűrő színét vesztheti, de a szűrő tulajdonságai egyáltalán nem változnak.

• **✂️ Mosható aktív szénszűrő (csak a szűrős változathoz):**

a szénszűrőt két havonta lehet mosni (vagy amikor a szűrők telítettségét jelző rendszer - ha van ilyen a saját modellen - jelzi ennek szükségességét). A rajzokat tartalmazó szakaszban leírtak szerint: távolítsa el a zsírészűrőket, vegye ki a szénszűrőt, és mossa ki forró vízben és megfelelő mosószerrel vagy mosogatógépben 65°C-on (mosogatógépben történő mosás esetén a teljes

mosási ciklust úgy végezze el, hogy az edények ne legyenek a gépben). Távólítsa el a felesleges vizet anélkül, hogy a szűrő megsérülne, majd tegye a sütőbe 10 перце 100°C-on, hogy megszáradjon. Tegye vissza a zsiszűrőket.

3 évente cserélje ki a matracot és minden alkalommal, amikor a szövet megsérül.

Megvilágítás

• A világítási rendszer LED-technológián alapul. A LEDEK optimális megvilágítást biztosítanak, a hagyományos lámpák élettartamánál 10-szer nagyobb élettartammal rendelkeznek, mindemellett 90%-os elektromos energia megtakarítást tesznek lehetővé.

● **Világítási rendszer** : A világítási rendszer cseréjét nem végezheti a felhasználó, működési rendellenesség esetén lépjen kapcsolatba a műszaki szervizszolgálattal.

BG

Стриктно спазвайте инструкциите, посочени в обобщеното ръководство, предоставено с този продукт и в пълното ръководство в цифров формат. Фирмата не носи никаква отговорност за евентуални неизправности, щети или възпламеняване на продукта, възникнали в резултат на неспазване на инструкциите в настоящото ръководство.

Продуктът е проектиран за аспирация на пари и изпарения от готвене и е предназначен само за домашна употреба.


Важно е да се съхраняват всички ръководства, които придружават продукта, за да бъдат консултирани по всяко време. При продажба, отдаване под наем или преместване, уверете се, че ръководството винаги придружава продукта.

Уредът може да се различава външно от показаното на фигурите, поместени в настоящото ръководство, но независимо от това, инструкциите за употреба, поддръжка и инсталиране са напълно еднакви.

Прочетете внимателно инструкциите: в тях се съдържа важна информация относно инсталирането, употребата и мерките за безопасност.

Не правете електрически промени в уреда.

Проверете целостта на продукта и на компонентите в комплекта преди да пристъпите към инсталирането. Ако има такива, свържете се с търговския представител и не пристъпвайте към инсталиране.

 : частите, маркирани с този символ, могат да бъдат закупени отделно от специализираните търговци на дребно.

* : частите, маркирани с този символ, са допълнителни аксесоари, предлагани само в някои модели и могат да бъдат закупени на уеб сайтовете www.elica.com и www.shop.elica.com.

■ БЕЗОПАСНОСТ И СТАНДАРТИ

⚠ ОБЩА БЕЗОПАСНОСТ

• Не правете електрически или механични вариации на продукта или на тръбите за отвеждане на отработените газове. Преди всяка операция за почистване или поддръжка, изключвайте уреда от електрическата мрежа, като изключите щепсела или главния прекъсвач на жилището. • За всички операции на инсталиране и поддръжка използвайте работни ръкавици. • Продуктът може да се използва от деца на възраст на не по-малко от 8 години и от лица с намалени физически способности или възприятия или без опит или необходими познания, при условие, че те са под наблюдение или след като същите са получили инструкции за безопасна употреба на уреда и са осъзнали опасностите, свързани с него. • Децата трябва да бъдат контролирани, за да се гарантира, че те не играят с продукта. • Почистването и поддръжката не трябва да се извършват от деца без наблюдение. • Помешиенето трябва да разполага с достатъчна вентилация, когато продуктът се използва едновременно с други уреди с горивна функция, на газ или друг вид горивен материал. • Продуктът трябва да бъде почистван често, както вътре, така и отвън (ПОНЕ ЕДИН ПЪТ НА МЕСЕЦ), спазвайки стриктно указанията в инструкциите за поддръжка. • Неспазването на стандартите за почистване на продукта и на заменята/ почистването на филтрите, води до риск от пожар. • Строго се забранява приготвянето на храна върху пламък под продукта. • **ВНИМАНИЕ:** Когато плота за готвене работи, достъпните части на продукта могат да се нагреят. • Не свързвайте продукта към електрическата мрежа, докато инсталирането не е завършило напълно. • Доколкото се отнася до техническите мерки и мерките за безопасност, които да се предприемат за извеждане на отработените газове, придържайте се стриктно към предвиденото в регламента на местните компетентни органи. • Аспирираният въздух не трябва да бъде насочен в канал, използван за отвеждане на отработените газове, произведени от уреди с горене на газ или други горивни материали. • Не използвайте или не оставяйте продукта без правилно монтирани лампи, поради възможен риск от токов удар. • Продуктът НИКОГА не трябва да се използва без правилно монтирана решетка. • Продуктът НИКОГА не трябва да се използва като опорна повърхност, освен ако не е изрично посочено.

• За да смените лампата, използвайте само типа лампа, посочен в раздела поддръжка /система за осветление в това ръководство. • Използването на свободен пламък е вредно за филтрите и може да предизвика пожари, следователно при всички случаи

трябва да се избягва. • Пърженето трябва да се извършва под контрол за да се избегне запалването на нагрятото олио. • В случай на съмнения, консултирайте оторизирания център за техническо обслужване или с подобен квалифициран персонал.

⚠ БЕЗОПАСНОСТ НА ИНСТАЛИРАНЕ

• Използвайте приложените към продукта фиксиращи винтове, доставени с продукта, само ако са подходящи за повърхността, в противен случай ги купете от правилния тип. Проверете дали по време на продукта във вътрешността на опаковката не са изпаднали части от комплекта (например пликчетата с болтове, гаранционна карта и т.н.) и евентуално ги извадете и съхранете. • **ПРЕДУПРЕЖДЕНИЕ:** Не поставянето на болтовете и крепежни елементи в съответствие с настоящите инструкции може да доведе до рискове от електрическо естество. • Тръбата за извеждане не е доставена и се закупува. • Диаметърът на тръбата за разтоварване трябва да отговаря на диаметъра на пръстена за свързване. • Когато инсталирате продукта на котлона, следвайте височината, посочена на чертежите. • Минималното разстояние между опорната повърхност на контейнерите на устройството за готвене и най-ниската част на кухненския абсорбатор трябва да бъде не по-ниско от 60 см при електрически кухни 65 см при кухни на газ или смесени. • Ако инструкциите за монтаж на уреда за готвене на газ, определят една по-голяма дистанция, това трябва да се вземе предвид.

⚠ БЕЗОПАСНОСТ ЗА ЕЛЕКТРИЧЕСКО СВЪРЗВАНЕ

• Напрежението на мрежата трябва да съответства на напрежението, показано на етикета с характеристики, позициониран от вътрешната страна на продукта. • Ако е снабден с щепсел, свържете продукта към контакт, който отговаря на действащите разпоредби, разположен в достъпна зона дори след инсталирането. • Ако не е оборудван с щепсел (директна връзка към електрическата мрежа) или щепселът не е разположен в достъпна зона, дори след инсталиране, поставете биполярен превключвател, за да осигурите пълното изключване на електрическата мрежа в условията на свърх напрежение категория III, в съответствие с правилата за инсталиране. • Продуктът е оборудван със специален захранващ кабел; в случай на повреда на кабела, поискайте го от отдела за техническо обслужване.

● **Внимание!** Преди да свържете отново кръга към мрежовото захранване и да проверите дали функционира правилно, винаги проверявайте дали захранващият кабел е монтиран правилно.

Внимание! Не използвайте с програматор, таймер, отделно дистанционно управление или каквото и да е друго устройство, което се активира автоматично.

■ ПРЕДЛОЖЕНИЯ ЗА УПОТРЕБА

Препоръки за правилна употреба с цел намаляване на влиянието върху околната среда: Когато се започне готвенето, включете аспирацията на минимална степен, като я оставите включена за няколко минути и след завършване на готвенето. Увеличете скоростта само при наличие на големи количества дим или пара, като използвате функция booster само в крайни случаи. За да се поддържа в добра ефективност системата за намаляване на миризмите, когато е необходимо подменяйте карбонния филтър/карбонните филтри. Почиствайте при нужда филтъра за мазнини, за да го поддържате в добро работно състояние. За да се оптимизира ефективността и за да се сведе до минимум шумът, използвайте въздуховоди с максимален диаметър, посочен в това ръководство.

■ ОБЕЗВРЕЖДАНЕ В КРАЯ НА ЖИЗНЕНИЯ ЦИКЪЛ

Този уред е обозначен в съответствие с Европейска Директива 2012/19/EC - UK SI 2013 No.3113, Изхвърляне на Електрическо и Електронно Оборудване (WEEE). Уверете се, че този продукт се изхвърля по правилен начин. Потребителят помага за предотвратяване на потенциални отрицателни последици за околната среда и здравето.



Символът върху уреда или в придружаващата го документация посочва, че този продукт не трябва да се третира като битов отпадък, а трябва да бъде предаден в специално предназначени за това пунктове за рециклиране на електрическо и електронно оборудване. Спазвайте местните регламенти за обезвреждане на отпадъци. За по-подробна информация във връзка с третирането, оползотворяването и рециклирането на този продукт, Ви съветваме да се обърнете към компетентните местни служби, службите за събиране на битови отпадъци или към магазина, от който сте закупили продукта.

■ СТАНДАРТИ

Оборудване, проектирано, тествано и произведено, в съответствие със стандарта за Безопасност: EN/IEC 60335-1; EN/IEC 60335-2-31, EN/IEC 62233. Ефективност: EN/IEC 61591; ISO 5167-1; ISO 5167-3; ISO 5168; EN/IEC 60704-1; EN/IEC 60704-2-13; EN/IEC 60704-3; ISO 3741; EN 50564; IEC 62301. EMC: EN 55014-1; CISPR 14-1; EN 55014-2; CISPR 14-2; EN/IEC 61000-3-2; EN/IEC 61000-3-3.

■ УПОТРЕБА

Системата за аспирация може да бъде използвана във версия с аспирация с външна евакуация или филтриране с вътрешна циркулация.

Версия с Аспирация:

Парите се извеждат навън посредством една тръба за разтоварване, фиксирана към свързващия фланец.

ВНИМАНИЕ! Ако продуктът е оборудван с филтър/-и с въглен, той/те трябва да се отстрани.

Свържете продукта с тръби и отвори за разтоварване на стената с диаметър, равняващ се на тръбата за изхода на въздух (фланец за свързване).

Използването на тръби и отвори за разтоварването за стена с по-малък диаметър води до едно намаляване на производителността на аспирацията и едно драстично увеличаване на шума.

Следователно се отхвърля всякаква отговорност относно това.

- Използвайте тръба с възможно най-малка дължина.
- Използвайте една тръба с възможно най-малък брой завои (максимален ъгъл на завои: 90°).
- Избягвайте драстични промени на сечението на канала.

Филтрираща Версия

Аспирираният въздух ще бъде обезмаслен и с отстранен мирис, преди да бъде върнат в стаята. За да се използва продукта в тази версия, трябва да се инсталира допълнителна филтрираща система на базата на активен въглерод.

■ МОНТАЖ ПРЕДИ ИНСТАЛИРАНЕ

- Уверете се, че закупеният продукт е с подходящи размери предвид избраната зона за инсталиране.
- Отстранете филтър/-ите с активен въглен, ако е наличен (консултирайте също съответния параграф).
- Той трябва да бъде монтиран отново само ако желаете да използвате продукта във версия с филтър.
- В случай на панели и/или стени и/или странични стенни устройства, проверете дали има достатъчно място за инсталиране на продукта и дали винаги е възможно да се получи лесен достъп до контролния панел.
- Продуктът е оборудван с фиксиращи дюбели, подходящи за повечето стени/тавани. Необходимо е да се консултирате с квалифициран техник, за да се установи годността на материалите, в зависимост от вида на стената/тавана. Стената/таванът трябва да са достатъчно здрави, за да издържат тежестта на аспиратора.

■ ELICA CONNECT

Аспираторът е оборудван с функция WiFi за дистанционна връзка чрез приложението **Elica Connect**. Минимални изисквания на системата:

- Безжичен рутер 2,4 GHz WiFi b/g/n
- Смартфон Android или iOS.

Проверете в магазините за съвместимост на

приложението с версията на оперативната система на вашия смартфон.

Забележка: Производителят на ELICA декларира, че този модел домакински уред с радиооборудване с модул WiFi е в съответствие с Директива 2014/53/ЕС.

Радиооборудването работи в честотен диапазон ISM на 2.4GHz, максималната предавана радиочестотна мощност не надвишава 20 dBm (e.i.r.p.).

Предупреждения:

- **Защита на данните:** Данните, които свързаният уред отчита, се събират, за да позволят използването на всички услуги на свързания електроуред. Повече информация за това, как се обработват събраните данни и за декларацията за поверителност, можете да откриете на сайта www.elica.com.

- **Наличност по държави:** Услугата Elica Connect се предлага в определени държави. За повече информация вижте съответния раздел на интернет страница www.elica.com или проверете наличността в магазина за приложения на смартфона ви, като потърсите приложение **Elica Connect**.

- **Бъдещи промени:** Elica си запазва правото да извършва всякакви промени, които счете за полезни за подобряването на услугата Elica Connect. Следователно, описанията, съдържащи се в това ръководство, не са задължителни и имат индикативна стойност.

■ ELICA BLUETOOTH

Аспираторът е снабден с функция Bluetooth.

Това е автоматична функция, която свързва готварския плот с аспиратор. Готварският плот и аспираторът разполагат с комуникатор на сигнала с радио честота.

С връзката Bluetooth аспираторът ще пригоди функционирането си към параметрите за готвене на индукционния плот.

Интелигентният алгоритъм на устройствата прецизно следи интензивността на готвене на готварския плот и избира силата на аспиратора въз основа на отчетените данни.

ВНИМАНИЕ! За повече информация как да използвате функцията, вижте ръководството за "МОНТАЖ И УПОТРЕБА" на съвместимия с аспиратора готварски плот.

Свързването между Плота за готвене и Аспиратора работи само с продукти **Elica**. Гамата от съвместими продукти може да бъде намерена на уебсайта www.elica.com.

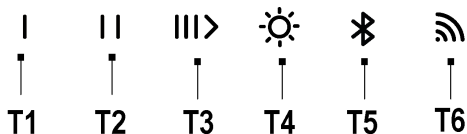
ВНИМАНИЕ!

- По време на процедурата по сдвояване **Wi-Fi** на аспиратора с **Cloud** чрез приложение **Elica Connect** услугите за **Bluetooth** свързване с готварския плот са временно прекратени.

- По време на процедурите по **Bluetooth** сдвояване на

аспиратора с готварския плот (или готварският плот е изключен), услугите за **WiFi** свързване с **Cloud** чрез **ПРИЛОЖЕНИЕ Elica Connect** са временно прекратени.

■ ФУНКЦИОНИРАНЕ



T1 = Първо натискане **ON** Скорост 1 - Второ натискане **OFF** мотор.

T2 = Първо натискане **ON** Скорост 2 - Второ натискане **OFF** мотор.

T3 = Първо натискане, **ON** Скорост 3; Второ натискане – **ON** скорост **Интензивна**; Трето натискане **OFF** мотор.

Интензивна: продължителност 7 минути, след което се връща на предварително избраната настройка. Може да се излезе от този режим, при натискане на произволен бутон.

T4= Бутон **ON/OFF** светлина

Само в някои модели:

Регулиране на силата на светлината (димер): при включена светлина, като натиснете бутон **T4** за повече от 2 сек. Можете да регулирате силата на светлината равномерно и калибрирано според работната повърхност. При някои модели продължителното натискане на бутон **T4** е последвано от звук от сигнал и след това от примигване от светодиода.

Регулиране на тоналността на светлината: При включен светлинен индикатор натиснете и задръжте натиснати бутони **T4** и **T5**, за да регулирате тоналността на светлината.

T5 = Активира или деактивира функцията **Bluetooth**

Забележка: Функция **Bluetooth**: активира се само с плот за готвене, който е съвместим с аспиратора. За сдвояването вижте ръководството **“Монтаж и употреба” на готварския плот**.

T6 = Бутон за свързване **Wi-Fi**.

Отложено изключване на аспиратора (Delay switch off):

Внимание! Тази функция е налична само ако продуктът **HE** е свързан към **Cloud Elica**.

Възможно е да зададете отложено изключване на аспиратора (**OFF**), като отново натиснете за повече от 2 сек. бутона за скорост (сила) на активно засмукване в този момент със светодиода, който мига бавно, след което аспираторът се изключва.

Възможните времена на отложено изключване са:

T1= Скорост (сила) на засмукване **20 минути**

T2= Скорост (сила) на засмукване **15 минути**

T3= Скорост (сила) на засмукване **10 минути**.

Внимание!

- Като натиснете за кратко бутона, настроен на **delay switch off** аспираторът се изключва.

- Като натиснете за кратко който и да е бутон, но различен от настройките преди това с **delay switch off**, се активира зададената скорост на аспирация.

- Като натиснете продължително бутона, настроен с **delay switch off** аспираторът поддържа скоростта, но без настроен таймер.

Забележка: (само за продукти с функция **Wi-Fi**): **delay switch off** може да се програмира с по-разширени настройки, когато сте свързани към **Cloud Elica**, чрез приложение **Elica Connect**.

УПРАВЛЕНИЕ НА ПРОДУКТА С BLUETOOTH (T5)

Аспираторът може да се свързва едновременно с няколко готварски плота (макс. 2). За сдвояването вижте ръководството **“Монтаж и употреба” на готварския плот**.

УПРАВЛЕНИЕ НА ПРОДУКТА С Wi-Fi (T6)

Тази функция позволява управление на продукта от мобилно устройство, дори извън дома. За да използвате продукта чрез **Wi-Fi**, трябва да изтеглите приложение **Elica Connect**. И да следвате посочените инструкции.

- Wi-Fi конфигурация:

Следвайте инструкциите, посочени в приложение **Elica Connect** за конфигурацията **Wi-Fi**. По време на процедурата за конфигурация светодиода на бутон **T6** светва, като указва състоянието на свързаност (вж. таблицата за състояние **Wi-Fi** по-долу).

За да прекратите или активирате отново процедурата за конфигурация **Wi-Fi**, натиснете за около 6 сек. бутон **T6**.

- Нулиране на конфигурация Wi-Fi:

Тази операция се използва за връщане на продукта към фабричната конфигурация.

Натиснете за 6 сек. бутон **T6**, състоянието няма да е конфигурирано и светодиода на бутон **T6** изключен.

Забележка: Паролата и всички други настройки, направени в приложение **Elica Connect** ще бъдат нулирани и ще е необходимо да ги настроите наново.

- Включване/изключване на WiFi:

след като сте извършили конфигурацията, можете да включите/изключите **Wi-Fi**.

Натиснете за 2 сек. бутон **T6**.

Забележка: с изключването на **Wi-Fi** с тази процедура запазените преди това параметри не се загубват.

Таблица за статус WiFi

LED L6	Състояние Wi-Fi
Изключена светлина	Неконфигуриран или изключен Wi-Fi
Бързо мигаща оранжева светлина	Въвеждане на идентификационни данни за рутер. Внимание, за да въведете идентификационните данни имате макс. време 5 минути.
Постоянно светеща оранжева светлина	Опит за свързване към Wi-Fi рутер
Бавно мигаща бяла светлина	Опит за свързване с Cloud Elica
Включен индикатор с фиксирана бяла светлина	Свързан Wi-Fi
Включен индикатор с кратко мигаща бяла светлина	Получаване на команда от приложение Elica Cloud: включване на мотор или светлина и т.н...

Индикатор за запушване на филтри

Аспираторът показва, когато е необходимо, да се извърши поддръжката на филтрите.

Аларма за филтър за мазнини (приблизително на всеки 40 часа употреба):

- при изключен аспиратор, като натиснете която и да е скорост, светват бутони **T1+T2 за 10 сек.** за да укаже поддръжката на **филтрите за мазнини.**

- След като сте извършили поддръжката на **филтрите за мазнини** е необходимо да извършите нулиране, като натиснете бутони **T1+T2 за 2 сек.** по време на показване на алармата.

- Операцията по нулиране е потвърдена, ако светодиодите на бутони **T1-T2** мигат бързо и след това се изключват.

За да активирате функцията аларма на филтър за мазнини, извършете следното:

Тази аларма обичайно е **активна**, за да я деактивирате, извършете тази процедура:

при изключен аспиратор натиснете и задръжте натиснати продължително и едновременно бутони **T1-T2 -T3**, светват светодиоди **T1 T2 и T3** с различна сила от интензивна светлина до слаба светлина, влиза се в менюто за управление на функция **аларма Филтър за мазнини**, за да го деактивирате, натиснете едновременно за **2 сек.** бутони **T1 – T2**.

Внимание! Функцията е деактивирана, ако светодиодът на **T2** е със слаба светлина, ако светлината на светодиод **T2** е интензивна, е необходимо операцията да се повтори.

За активирате повторно аларма Филтър за мазнини повторете операцията.

Аларма Филтър за миризми с активен въглен (приблизително на всеки 160 часа употреба):

- при изключен аспиратор, като натиснете която и да е скорост, светват бутони **T1+T3 за 10 сек.** за да се укаже поддръжка на **филтрите с активен въглен.**

- След като сте извършили поддръжка на **филтрите с активен въглен**, трябва да извършите нулиране, като натиснете бутони **T1+T3 за 2 сек.** по време на показване на алармата.

- Операцията по нулиране е потвърдена, ако светодиодите на бутони **T1-T3** мигат бързо и след това се изключват.

Активиране на алармата за запушване на филтъра за миризми с активен въглен.

Тази аларма обикновено е **деактивирана.**

За да се активира, направете следното:

При изключен аспиратор натиснете и задръжте натиснат продължително и едновременно бутони **T1-T2 -T3**, светват светодиоди **T1 T2 и T3** с различна сила от интензивна светлина до слаба светлина, влиза се в менюто за активиране на функцията индикатор за **запушване на филтъра за миризми с активен въглен**, за да го активирате, натиснете едновременно за **2 сек.** бутони **T1 – T3**.

Внимание! Функцията е активна, ако светодиодът на **T3** е с интензивна светлина, ако светлината на **светодиод T3** е слаба, операцията трябва да се повтори.

- За деактивиране на функцията **запушване на филтъра за миризми с активен въглен** повторете операцията.

■ ПРЕДУПРЕЖДЕНИЯ ЗА ПОДДРЪЖКА

- **Почистване:** За почистването, използвайте единствено една навлажнена с неутрални течни препарати кърпа. Не използвайте инструменти за почистването.

- Избягвайте употребата на абразивни продукти. **НЕ ИЗПОЛЗВАЙТЕ СПИРТ!**



За поддръжката на продукта, вижте изображенията в края на инсталирането, маркирани с този символ.

✂ **Филтър против мазнини:** Металният филтър за мазнини трябва да бъде почистван един път на месец с не абразивни препарати, на ръка или в съдомиялна машина на ниски температури и с кратък цикъл. За да демонтирате филтъра за мазнини, издърпайте дръжката за освобождаване на пружината. Филтърът за мазнини задържа частиците мазнина,

произхождащи от готвенето. При измиването в миялна машина металният филтър против мазнини може да се обезцвети, но неговите филтриращи свойства в никакъв случай няма да се променят.

•XB Миещ се филтър с активен въглен (само за филтрираща версия):

Филтърът с въглен може да бъде измиван на всеки два месеца (или когато системата за индикация на сатурация на филтрите - ако е предвидена на притежавания модел - покаже тази необходимост). Както е посочено в раздела със схеми: отстранете филтрите за мазнини, отстранете филтъра с въглен и измийте в топла вода и подходящи препарати или в миялна машина на 65°C (при миене в миялна машина, извършете цикъл на пълно измиване без заредени съдове). Отстранете излишната вода, без да разваляте филтъра, след което го поставете във фурна за 10 минути на 100°C за да го изсушите изцяло. Сменете филтрите за мазнини.

Сменяйте дюшечето на всеки 3 години и всеки път, когато тъканта е повредена.

Осветление

• Осветителната система е базирана на LED технология. Индикаторите LED гарантират оптимално осветление, с продължителност на функциониране до 10 пъти по-дълга от този на традиционните лампи и позволяват се спести 90% от електрическата енергия.

• **Система за осветление** : Системата за осветление не може да бъде заменена от потребителя, в случай на неизправности, свържете се с отдел техническо обслужване.

RO

Respectați cu strictețe instrucțiunile indicate în manualul rezumativ furnizat împreună cu acest produs și în manualul complet în format digital. Ne declinăm orice responsabilitate pentru eventualele inconveniente, daune sau incendii cauzate produsului, rezultate din nerespectarea инструкциите от acest manual.

Продуктът е проектиран за аспириране на газове и пара и е предназначен за използване в домашни условия.

Este important să păstrați toate manualele care însoțesc produsul pentru a le putea consulta în orice moment. În caz de vânzare, cesiune sau mutare, asigurați-vă că manualul însoțește întotdeauna produsul.


Este posibil ca aparatul să difere, ca aspect, de cel reprezentat în desenele din prezentul manual, însă instrucțiunile de utilizare, întreținere și instalare rămân aceleași.


Citiți cu atenție instrucțiunile: acestea conțin informații importante legate de instalare, utilizare și siguranță.

Nu efectuați modificări electrice ale aparatului.

Verificați integritatea produsului și a componentelor livrate,

înainte de a continua cu instalarea. În caz contrar, contactați distribuitorul și nu continuați cu instalarea.

: piesele marcate cu acest simbol se pot cumpăra separat, de la distribuitorii autorizați.

: piesele marcate cu acest simbol sunt accesorii opționale livrate doar cu anumite modele și se pot cumpăra de pe site-urile www.elica.com și www.shop.elica.com.

■ SIGURANȚĂ ȘI LEGISLAȚIE

SIGURANȚĂ GENERALĂ

• Nu efectuați modificări electrice sau mecanice la nivelul produsului sau al conductelor de evacuare. • Înainte de orice operațiune de curățare sau întreținere, deconectați aparatul de la rețeaua electrică, scoțând ștecherul din priză sau decuplând întrerupătorul general din locuință. • Pentru toate operațiunile de instalare și întreținere, echipați-vă cu mănuși de protecție. • Aparatul poate fi utilizat de copii cu vârsta mai mare de 8 ani și de persoane cu capacități fizice, senzoriale sau mentale reduse, sau lipsite de experiența sau cunoștințele necesare, numai sub supraveghere sau numai după ce acestea au fost instruite cu privire la utilizarea în siguranță a aparatului și după ce au luat la cunoștință pericolele pe care le implică utilizarea acestuia. • Copiii trebuie supravegheați, pentru a vă asigura că nu se joacă cu aparatul. • Operațiunile de curățare și întreținere nu trebuie efectuate de copii nesupravegheați. • Încăperea trebuie să fie suficient de bine ventilată, atunci când aparatul este utilizat concomitent cu alte aparate cu ardere pe gaz sau alți combustibili. • Aparatul trebuie curățat frecvent, atât pe interior, cât și pe exterior (CEL PUȚIN O DATĂ PE LUNĂ); în orice caz, respectați cu strictețe instrucțiunile din manualul de întreținere. • Nerespectarea normelor privind curățarea aparatului și înlocuirea/curățarea filtrelor duce la apariția riscului de incendiu. • Este strict interzis gătitul alimentelor pe flacără, dedesubtul aparatului. • **ATENȚIE:** Atunci când plita de gătit este în funcțiune, părțile accesibile ale aparatului se pot încălzi. • Nu conectați aparatul la rețeaua electrică decât după ce operațiunile de instalare au fost complet finalizate. • În ceea ce privește măsurile tehnice și de siguranță ce trebuie adoptate pentru evacuarea gazelor arse, respectați cu strictețe prevederile regulamentelor impuse de autoritățile locale competente. • Aerul aspirat nu trebuie direcționat către o conductă utilizată pentru evacuarea gazelor arse produse de aparate cu ardere pe gaz sau alți combustibili. • Nu folosiți și nu lăsați aparatul fără becuri corect montate, pentru a evita riscul de electrocutare. • Nu folosiți NICIODATĂ aparatul, dacă grătarul acestuia nu este montat corect. • Nu folosiți NICIODATĂ aparatul pe post de suprafață de sprijin, decât dacă acest lucru este indicat în mod expres.

• Pentru înlocuirea lămpii, utilizați numai tipul de lampă

indicat în secțiunea de întreținere/sistem de iluminat din acest manual. • Folosirea flăcării deschise este periculoasă pentru filtre și poate provoca incendii, prin urmare trebuie neapărat evitată. • Prăjirea trebuie realizată sub supraveghere, pentru a evita aprinderea uleiului supraîncălzit. • Dacă aveți îndoieli, apelați la centrul de service autorizat sau la personalul calificat similar.

NORME DE SIGURANȚĂ PENTRU INSTALAREA APARATULUI

• Utilizați șuruburile de fixare livrate împreună cu aparatul, numai dacă acestea sunt adecvate pentru suprafața de instalare, în caz contrar, achiziționați șuruburi de tipul corect. Verificați ca în interiorul aparatului să nu fi rămas (din motive ce țin de transport) diferite materiale din dotare (de exemplu pungețe cu șuruburi, certificate de garanție etc.); dacă au rămas, acestea trebuie scoase și păstrate. • **AVERTISMENT:** În cazul în care șuruburile și elementele de fixare nu se instalează în conformitate cu aceste instrucțiuni, apar riscuri de natură electrică. • Țeava de evacuare nu se livrează împreună cu aparatul, ci trebuie cumpărată. • Diametrul țevii de evacuare trebuie să fie egal cu diametrul inelului de racordare. • Pentru instalarea aparatului deasupra plitei de gătit, respectați înălțimea indicată în desene. • Distanța minimă dintre suprafața de sprijin a vaselor de pe plita de gătit și partea cea mai joasă a hotei de bucătărie trebuie să fie de cel puțin 60 cm în cazul plitelor de gătit electrice și de 65 cm în cazul plitelor pe gaz sau mixte. • Dacă instrucțiunile pentru instalarea dispozitivului de gătit pe gaz indică o distanță mai mare, va trebui să țineți cont de aceasta.

NORME DE SIGURANȚĂ PENTRU CONECTAREA ELECTRICĂ

• Tensiunea de rețea trebuie să corespundă cu tensiunea indicată pe eticheta cu specificații, aplicată în interiorul aparatului. • Dacă este prevăzut cu ștecher, conectați aparatul la o priză ce îndeplinește prevederile legislației în vigoare, aflată într-o zonă care să fie accesibilă chiar și după instalare. • Dacă nu este prevăzut cu ștecher (conectare directă la rețea) sau dacă ștecherul nu se află într-o zonă accesibilă chiar și după instalare, instalați un întrerupător bipolar omologat, care să asigure decuplarea completă de la rețea în cazurile de categorii de protecție la supratensiune III, în conformitate cu normele de instalare. • Aparatul este prevăzut cu un cablu de alimentare special; în caz de avariere a cablului, solicitați-l departamentului de asistență tehnică.

● **Atenție!** Înainte de a reconecta circuitul la sursa de alimentare și de a-i verifica funcționarea corectă, verificați întotdeauna montajul corect al cablului de alimentare.

Atenție! A nu se utiliza cu un programator, temporizator, telecomandă separată sau orice alt dispozitiv care se activează automat.

■ RECOMANDĂRI PRIVIND UTILIZAREA

Sugestii pentru o utilizare corectă pentru a reduce impactul asupra mediului înconjurător: Când începeți să gătiți, porniți hota la viteză minimă, lăsând-o pornită timp de câteva minute chiar și după ce ați terminat de gătit. Creșteți viteza numai în cazul unor cantități mari de fum și aburi, folosind funcția booster doar în situații extreme. Pentru a menține funcțional sistemul de neutralizare a mirosurilor, înlocuiți, atunci când este necesar, filtrul/filtrele de cărbune. Pentru a menține funcțional filtrul de grăsimi, curățați-l atunci când este necesar. Pentru optimizarea eficienței și minimizarea zgomotului, utilizați diametrul maxim al sistemului de canalizare indicat în acest manual.

■ ELIMINARE LA FINALUL PERIOADEI DE VIAȚĂ UTILĂ



Acest aparat este marcat conform prevederilor Directivei Europene 2012/19/CE - UK SI 2013 Nr. 3113, privind deșeurile de echipamente electrice și electronice (DEEE). Asigurându-se că acest produs este eliminat în mod corect, utilizatorul ajută la prevenirea posibilelor consecințe negative asupra mediului și sănătății.

Simbolul aplicat pe aparat sau pe documentația de însoțire a acestuia indică faptul că produsul nu trebuie considerat ca fiind un deșeu menajer normal, ci trebuie predat unui punct de colectare autorizat pentru reciclarea echipamentelor electrice și electronice. Eliminați aparatul, respectând legislația în vigoare la nivel local, în materie de eliminare a deșeurilor. Pentru mai multe informații privind tratarea, recuperarea și reciclarea acestui produs, vă rugăm să contactați autoritățile locale, serviciul de colectare a deșeurilor menajere sau magazinul de unde a fost achiziționat produsul.

■ LEGISLAȚIE

Echipament proiectat, testat și realizat conform prevederilor standardelor în materie de siguranță: EN/CEI 60335-1; EN/CEI 60335-2-31, EN/CEI 62233. Performanță: EN/CEI 61591; ISO 5167-1; ISO 5167-3; ISO 5168; EN/CEI 60704-1; EN/CEI 60704-2-13; EN/CEI 60704-3; ISO 3741; EN 50564; CEI 62301. EMC: EN 55014-1; CISPR 14-1; EN 55014-2; CISPR 14-2; EN/CEI 61000-3-2; EN/CEI 61000-3-3.

■ UTILIZARE

Sistemul de aspirare poate fi utilizat în versiunea cu aspirare cu evacuare externă sau cu filtrare cu recirculare internă.



● **Versiune cu aspirare:**

Vaporii sunt evacuați spre exterior printr-o țeavă de evacuare fixată pe flanșa de legătură.

ATENȚIE! Dacă produsul este echipat cu filtru/e de carbon, acesta/acestea trebuie îndepărtat/e.

Conectați produsul la conducte și officii de evacuare prin perete, având un diametru echivalent officiului de ieșire a

aerului (flanșă de conectare).

Utilizarea conductelor și a orificiilor de evacuare prin perete cu un diametru mai mic se va solda cu o reducere a performanțelor de aspirare și o creștere drastică a zgomotului.

Așadar, nu ne vom asuma nicio răspundere în acest sens.

- Utilizați o conductă cu lungimea minimă necesară.
- Utilizați o conductă cu cât mai puține coturi posibil (unghiul maxim al cotului: 90°).
- Evitați modificările drastice ale secțiunii conductei.

Versiune cu filtrare:

Aerul aspirat va fi degresat și dezodorizat înainte de a fi readus în cameră. Pentru a utiliza produsul în această versiune este necesar să instalați un sistem suplimentar de filtrare pe bază de cărbune activ.

■ MONTAJ ÎNAINTE DE INSTALARE

- Verificați dacă produsul achiziționat are dimensiuni corespunzătoare pentru zona de instalare aleasă în prealabil.
- Scoateți filtrul/filtrele de cărbune activ, dacă este/sunt furnizate (a se vedea și paragraful aferent).
- Acesta/acestea trebuie reasamblate numai dacă doriți să utilizați produsul în versiunea de filtrare.
- Dacă există panouri și/sau pereți și/sau unități de perete laterale, verificați dacă există suficient spațiu pentru instalarea produsului și că este întotdeauna posibil să accesați cu ușurință panoul de control.
- Produsul este echipat cu dibluri de fixare potrivite pentru majoritatea pereților/tavanelor. Cu toate acestea, este necesar să consultați un tehnician calificat pentru a constata caracterul adecvat al materialelor în funcție de tipul de perete/tavan. Peretele/tavanul trebuie să fie suficient de puternic pentru a suporta greutatea hotei.

■ ELICA CONNECT

Hota este prevăzută cu funcție WiFi pentru conexiunea la distanță, prin intermediul aplicației **Elica Connect**. Cerințe minime ale sistemului: • Router wireless 2.4GHz WiFi b/g/n • Smartphone Android sau iOS. Verificați în store compatibilitatea aplicației cu versiunea sistemului de operare instalat pe smartphone-ul dvs.

Observație: Producătorul ELICA declară că acest modul de aparat electrocasnic, cu echipament radio modul WiFi, este realizat în conformitate cu prevederile directivei 2014/53/UE.

Echipamentul radio funcționează pe banda de frecvență ISM la 2,4 GHz, iar puterea maximă în radiofrecvență transmisă nu depășește 20 dBm (e.i.r.p.).

Avertismente:

- **Protecția datelor:** Datele pe care le preia aparatul conectat sunt colectate pentru a permite utilizarea tuturor

serviciilor aparatului electrocasnic conectat. Pentru mai multe informații privind modul de prelucrare a datelor colectate și nota informativă privind protecția datelor personale, accesați site-ul www.elica.com.

• **Disponibilitate la nivel internațional:** Serviciul Elica Connect este disponibil în anumite țări. Pentru mai multe informații, accesați secțiunea dedicată a site-ului www.elica.com sau verificați disponibilitatea în magazinul din smartphone-ul dvs., căutând aplicația **Elica Connect**.

• **Modificări ulterioare:** Societatea Elica își rezervă dreptul de a aduce toate modificările pe care le va considera necesare, în vederea îmbunătățirii serviciului Elica Connect. În consecință, descrierile din cuprinsul acestui manual nu sunt restrictive, având doar scop orientativ.

■ ELICA BLUETOOTH

Hota este echipată cu funcție Bluetooth.

Este o funcție automată care conectează plita la o hotă. Atât plita cât și hota dispun de un comunicator de semnal de radio frecvență.

Cu conexiunea Bluetooth, hota își va adapta funcționarea la parametrii de gătit ai plitei cu inducție.

Algoritmul inteligent folosit la dispozitive monitorizează cu precizie intensitatea gătitului pe plită și, pe baza datelor citite, selectează puterea hotei.

ATENȚIE! Pentru mai multe informații cu privire la modul de utilizare a funcției, consultați manualul „ASAMBLARE ȘI UTILIZARE” al plitei compatibile cu hota.

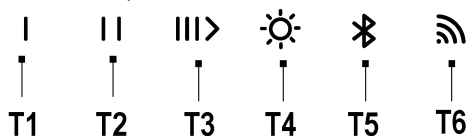
Conexiunea **Plită și Hotă** funcționează doar cu produsele **Elica**. Gama de produse compatibile este prezentată pe site-ul www.elica.com.

ATENȚIE!

- În timpul procedurii de afiliere **Wi-Fi** a hotei cu **Cloud** prin intermediul **Aplicației Elica Connect**, serviciile de conexiune **Bluetooth** cu plita sunt suspendate temporar.

- În timpul procedurilor de afiliere **Bluetooth** a hotei cu plita (sau plita este oprită), serviciile de conectare **WIFI** cu **Cloud** prin intermediul **Aplicației Elica Connect**, sunt suspendate temporar.

■ FUNCȚIONARE



T1 = Prima apăsare **ON** Viteza 1 - A doua apăsare **OFF** motor.

T2 = Prima apăsare **ON** Viteza 2 - A doua apăsare **OFF** motor.

T3 = Prima apăsare, **ON** Viteza 3; A doua apăsare – **ON**

viteză **Intensivă**; A treia apăsare **OFF** motor.

Intensivă: durată de 7 minute, după care revine la setarea selectată anterior. Puteți ieși din acest mod prin apăsarea oricărei taste.

T4= Tasta **ON/OFF** lumină

Numai la anumite modele:

Reglarea intensității luminii (Dimmer): cu lumina aprinsă, prin apăsarea tastei **T4** mai mult de 2 sec, este posibilă reglarea intensității luminii în mod uniform, în funcție de suprafața de lucru. La unele modele, apăsarea prelungită a tastei **T4** este urmată de un semnal acustic și apoi de aprinderea intermitentă a LED-ului.

Reglare tonalitate lumină: Cu lumina aprinsă, apăsați și țineți apăsată tastele **T4** și **T5** pentru a regla tonalitatea luminii.

T5 = Activează sau dezactivează funcția **Bluetooth**

Observație: funcția **Bluetooth** este activată doar cu o plită compatibilă cu hota. Pentru afiliere, consultați manualul „**Asamblare și Utilizare**” al plitei.

T6 = Tastă de conectare Wi-Fi.

Oprire întârziată a hotei (Delay switch off):

Atenție! această funcție este disponibilă numai dacă produsul **NU** este conectat la **Cloud Elica**.

Puteți seta oprirea întârziată a hotei (**OFF**) prin apăsarea din nou mai mult de 2 secunde a tastei de viteză de aspirație (putere) active în acel moment, cu LED-ul clipind lent, după care hota se oprește.

Timpii disponibili de oprire întârziată sunt:

T1= Viteza (puterea) de aspirare **20 minute**

T2= Viteza (puterea) de aspirare **15 minute**

T3= Viteza (puterea) de aspirare **10 minute**.

Atenție!

- Prin apăsarea scurtă a butonului setat pe **delay switch off**, hota se oprește.

- Prin apăsarea scurtă a oricărui buton, dar diferit de cel setat anterior cu **delay switch off**, se activează viteza de aspirație setată.

- Prin apăsarea îndelungată a butonului setat cu **delay switch off**, hota menține viteza, dar fără cronometrare.

Observație: (doar pentru produsele cu funcție **Wi-Fi**): **delay switch off** poate fi programată într-un mod mai avansat, atunci când sunteți conectat la **Cloud Elica**, prin intermediul aplicației **Elica Connect**.

CONTROLUL PRODUSULUI CU BLUETOOTH (T5)

Hota poate fi asociată concomitent cu mai multe plite de gătit (max. 2). Pentru afiliere, consultați manualul „**Asamblare și Utilizare**” al plitei.

CONTROLUL PRODUSULUI CU Wi-Fi (T6)

Această caracteristică vă permite să controlați produsul de pe un dispozitiv mobil, chiar și atunci când sunteți departe

de casă. Pentru a utiliza produsul prin **Wi-Fi**, este necesar să descărcați aplicația **Elica Connect** și să urmați instrucțiunile indicate.

- Configurare Wi-Fi:

Urmați instrucțiunile indicate în aplicația **Elica Connect** pentru configurarea **Wi-Fi**. În timpul procedurii de configurare, LED-ul tastei **T6** se aprinde pentru a indica starea conectivității (consultați tabelul de stare **Wi-Fi** de mai jos).

Pentru a întrerupe sau a reactiva procedura de configurare **Wi-Fi**, apăsați timp de aproximativ 6 secunde tasta **T6**.

- Resetare configurare Wi-Fi:

Această operațiune este pentru a readuce produsul la setările din fabrică.

Apăsați timp de 6 secunde tasta **T6**; starea nu va fi configurată, iar LED-ul tastei **T6** va fi stins.

Observație: Parola și toate celelalte setări efectuate în aplicația **Elica Connect** vor fi resetate și va trebui să le setați din nou.

- Pornire/Oprire WiFi:

după configurare, puteți porni/opri funcția de **Wi-Fi**.

Apăsați timp de 2 secunde tasta **T6**.

Observație: oprirea funcției de **Wi-Fi** cu această procedură nu implică pierderea parametrilor salvați anterior.

Tabel stare WiFi

LED L6	Stare Wi-Fi
Bec stins	Wi-Fi neconfigurat sau oprit
Bec cu aprindere intermitentă rapidă, portocalie	Introduceți datele de acces ale router-ului. Vă rugăm să rețineți că există un timp maxim de 5 minute pentru introducerea datelor de acces.
Lumină fixă portocalie	Încercare de conectare la router-ul Wi-Fi
Lumină albă cu pulsație lentă	Încercare de conectare la cloud-ul Elica
Bec aprins cu lumină fixă albă	Wi-Fi conectat
Bec aprins alb, cu aprindere intermitentă scurtă	Primirea unei comenzi din aplicația Elica Cloud: pornirea motorului sau a luminii etc.

Indicator de saturație filtre

Hota indică momentul când este necesar să se efectueze întreținerea filtrelor.

Alarmă filtru de reținere a grăsimilor (aproximativ la fiecare 40 ore de utilizare):

- cu hota oprită, apăsând orice viteză, tastele pornesc **T1+T2 timp de 10 sec.** pentru a indica întreținerea filtrelor

de grăsime.

- După ce ați efectuat întreținerea **filtrelor de grăsime**, este necesar să efectuați o resetare prin apăsarea tastelor **T1+T2 timp de 2 sec.** în timp ce alarma este afișată.

- Operațiunea de resetare este confirmată dacă LED-urile tastelor **T1-T2** clipesc rapid și apoi se sting.

Pentru a dezactiva funcția de alarmă a filtrului de grăsimi, procedați după cum urmează:

Această alarmă este **activă** în mod normal; pentru a o dezactiva, urmați procedura de mai jos:

cu hota oprită, apăsați și mențineți apăsată tastele **T1-T2 -T3** timp îndelungat și în același timp; LED-urile **T1, T2 și T3** se aprind cu diferite intensități, variind de la lumină intensă la lumină slabă. Intrați în meniul de gestionare al funcției de **alarmă Filtru de grăsimi**, iar pentru a o dezactiva apăsați simultan timp de **2 sec.** tastele **T1 – T2**.

Atenție! Funcția este dezactivată dacă lumina LED-ului **T2** este slabă; dacă lumina LED-ului **T2** este intensă, operațiunea trebuie repetată.

Pentru a reactiva funcția de **Alarmă filtru de grăsimi**, repetați operațiunea.

Alarmă Filtru de reținere a mirosurilor cu cărbune activ (aproximativ la fiecare 160 ore de utilizare):

- cu hota oprită, apăsând orice viteză, pornesc tastele **T1+T3 timp de 10 sec.** pentru a indica întreținerea **filtrelor cu cărbune activ**.

- După efectuarea întreținerii **filtrelor cu cărbune activ**, este necesar să se efectueze o resetare prin apăsarea tastelor **T1+T3 timp de 2 sec.** în timp ce alarma este afișată.

- Operațiunea de resetare este confirmată dacă LED-urile tastelor **T1-T3** clipesc rapid și apoi se sting.

Activare alarmă Saturație Filtru de reținere a mirosurilor cu cărbune activ.

Această alarmă este în mod normal **dezactivată**.

Pentru a o activa, procedați după cum urmează:

Cu hota oprită, apăsați și mențineți în același timp apăsată tastele **T1-T2 -T3** mai mult timp; LED-urile **T1, T2 și T3** se aprind cu diferite intensități, variind de la lumină intensă la lumină slabă. Intrați în meniul de activare a funcției indicator de **saturație a filtrului de reținere a mirosurilor cu cărbune activ**, iar pentru a o activa, apăsați simultan timp de **2 sec.** tastele **T1 – T3**.

Atenție! Funcția este activă dacă lumina LED-ului **T3** este intensă; dacă lumina LED-ului **T3** este slabă, operațiunea trebuie repetată.

- Pentru a dezactiva funcția de **Saturație a filtrului de reținere a mirosurilor cu cărbune activ**, repetați operațiunea.

■ AVERTISMENTE PRIVIND ÎNTREȚINEREA

• **Curățare:** Pentru curățare, folosiți exclusiv o lavetă

înmuiată într-un detergent lichid neutru. Nu folosiți ustensile sau instrumente de curățat.

• Evitați utilizarea produselor care conțin abrazivi. NU UTILIZAȚI ALCOOL!



Pentru întreținerea produsului, consultați imaginea de la finalul secțiunii instalare, marcate cu acest simbol.

• **✕A Filtru anti-grăsime:** Filtrul metalic de reținere a grăsimilor trebuie curățat o dată pe lună cu detergenți neagresivi, manual sau în mașina de spălat vase, la temperaturi scăzute și pe un ciclu de scurtă durată. Pentru demontarea filtrului de reținere a grăsimilor, trageți mânerul de decuplare cu arc.

• Filtrul de grăsime reține particulele de grăsime rezultate în urma gătitului. Dacă se spală în mașina de spălat vase, filtrul împotriva grăsimilor se poate decolora, însă caracteristicile sale de filtrare nu se vor modifica deloc.

• **✕B Filtru lavabil cu cărbuni activi (numai pentru versiunea cu filtru):**

filtrul de carbon poate fi spălat la fiecare două luni (sau când sistemul de indicatori de saturație a filtrelor - dacă este prevăzut pe modelul dvs. - indică această necesitate). După cum este indicat în secțiunea de desene: îndepărtați filtrele de reținere a grăsimilor, îndepărtați filtrul cu cărbune și spălați cu apă fierbinte și detergenți potriviți sau într-o mașină de spălat vase la 65 °C (dacă spălați în mașina de spălat vase, efectuați ciclul complet de spălare fără vase în interior). Îndepărtați surplusul de apă fără a deteriora filtrul, apoi introduceți-l în cuptor pentru 10 minute la 100 °C pentru o uscare completă. Montați la loc filtrele de reținere a grăsimilor.

Înlocuiți salteaua la fiecare 3 ani și ori de câte ori învelișul este deteriorat.

Iluminat

• Sistemul de iluminat este bazat pe tehnologia LED. LED-urile garantează o iluminare optimă, cu o durată de până la 10 ori mai mare decât lămpile tradiționale și vă permit să economisiți 90% din energia electrică.

• **Sistem de iluminat:** Sistemul de iluminat nu poate fi schimbat de către utilizator. În caz de probleme de funcționare, adresați-vă departamentului de asistență.

RU

Пожалуйста, строго следуйте инструкциям, изложенным в кратком руководстве, прилагаемом к данному изделию, а также в полном цифровом руководстве пользователя. Производитель снимает с себя всякую ответственность за возникшие неисправности, причиненный ущерб или пожары, которые возникли при использовании изделия вследствие несоблюдения указаний, приведенных в данном руководстве.

Изделие предназначено для отсасывания дымов и

испарений, возникающих при готовке, для применения только в домашнем хозяйстве.


Важно сохранить все руководства, прилагаемые к изделию, чтобы иметь возможность обращаться к ним в любое время. В случае продажи, отчуждения или перемещения прибора следует убедиться, чтобы руководство находилось вместе с ним.


Устройство может иметь дизайн, не совпадающий с иллюстрациями в данной брошюре, однако указания по эксплуатации, техническому обслуживанию и установке остаются неизменными.

Внимательно прочитайте инструкции, так как в них содержится важная информация по установке, применению и технике безопасности.

Не пытайтесь модифицировать электросистему прибора.

Проверьте целостность изделия и прилагаемых компонентов перед установкой. В случае наличия поврежденных следует обратиться к поставщику и не выполнять установку.

: детали, обозначенные данным знаком, можно приобрести отдельно у специализированных дистрибьюторов.

: детали, обозначенные данным знаком, являются опциями, поставляемыми только в определенных моделях и их можно приобретать на сайте www.elica.com и www.shop.elica.com.

■ БЕЗОПАСНОСТЬ И НОРМАТИВНЫЕ ДОКУМЕНТЫ

ОБЩИЕ ПРАВИЛА ТЕХНИКИ БЕЗОПАСНОСТИ

• Не вносите изменений ни в электрическую, ни в механическую часть изделия или выхлопные трубы. Перед выполнением любых операций по очистке или техобслуживанию отключите изделие от электросети, вынув вилку или отключив главный выключатель жилого помещения. • Для выполнения операций по установке и техобслуживанию используйте рабочие перчатки. • Устройством могут пользоваться дети старше 8 лет и лица с ограниченными физическими, сенсорными и умственными способностями, а также лица без опыта или с недостаточным уровнем знаний, при условии, что они находятся под присмотром или после получения ими инструкций по безопасной эксплуатации прибора и усвоения связанных с ним потенциальных рисков. • Необходимо следить, чтобы дети не игрались с этим изделием. • Не разрешайте детям выполнять очистку и техобслуживание изделия без присмотра. • Помещение должно быть оборудовано достаточно эффективной системой вентиляции, если прибор используется одновременно с другими устройствами, работающими на газу или другом

топливе. • Изделие следует почаще очищать как внутри, так и снаружи (МИНИМУМ ОДИН РАЗ В МЕСЯЦ). В любом случае, следуйте указаниям, приведенным в руководстве по техобслуживанию. • Несоблюдение правил очистки изделия, периодичности замены и очистки фильтров влечет за собой опасность возгорания. • Категорически запрещено приготовление пищи на открытом огне под изделием. • ВНИМАНИЕ: При работе варочной панели ее доступные части могут становиться горячими. • Не подключайте прибор к электрической сети до полного завершения операций установки. • Что касается мер безопасности и технических мер, предусмотренных для выпуска дымов и испарений - строго придерживайтесь предписаний местных компетентных учреждений. • Отсасываемый воздух нельзя направлять в канал, используемый для отвода дыма из устройств, сжигающих газ или другое топливо. • Не используйте и не оставляйте вытяжку без надлежащим образом установленных ламп, поскольку это может стать причиной поражения электротоком. • НИ В КОЕМ СЛУЧАЕ не пользуйтесь прибором без правильно установленной решетки. • Изделие НИ В КОЕМ СЛУЧАЕ нельзя использовать как опорную поверхность, если это не указано явным образом.

• При замене лампы используйте только тот тип лампы, который указан в разделе «Техническое обслуживание/ система освещения» данного руководства. • В любом случае следует избегать использования открытого огня, так как это наносит вред фильтрам и может стать причиной возгорания. • Процесс жарки должен осуществляться под надзором, так как перегретое масло может воспламениться. • В случае сомнений обратитесь в авторизованный сервисный центр или к соответствующему квалифицированному персоналу.

ТБ ДЛЯ МОНТАЖНЫХ РАБОТ

• Используйте только те крепежные винты, которые поставляются с прибором для его установки, либо, при их отсутствии, приобретите винты соответствующего типа. Убедитесь, чтобы внутри изделия не было (для удобства транспортировки) входящих в комплект материалов (например, пакетиков с винтами, гарантии и т.д.); при наличии, их следует извлечь и сохранить. • ПРЕДУПРЕЖДЕНИЕ: Несоблюдение данных инструкций при установке винтов и фиксирующих приспособлений может повлечь за собой риски, связанные с электричеством. • Отводящая труба не входит в комплект и приобретается отдельно. • Диаметр вытяжного канала должен соответствовать размеру соединительного кольца. • Для установки изделия над варочной поверхностью придерживайтесь высоты, указанной на чертежах • Миним. расстояние от опорной поверхности емкостей на конфорке и нижней части вытяжки для кухонь должно быть не менее 60 см в случае электрических плит, и не менее 65 см в

случае газовых или смешанного типа. • Если в инструкции по установке газовой плиты указано большее расстояние, это необходимо учитывать.

⚠ ТБ ПРИ ПОДКЛЮЧЕНИИ К ЭЛЕКТРОСЕТИ

• Напряжение сети должно соответствовать напряжению, указанному на табличке с характеристиками, расположенной внутри изделия. • Если продукт оснащен вилкой, подключите продукт к розетке, соответствующей действующим нормам, и расположенной в зоне, доступной и после завершения установки. • Если вилка отсутствует (прямое подключение к сети) или вилка находится в недоступном месте и после установки, примените соответствующий стандарт биполярный переключатель, который обеспечивает полное отключение от сети в условиях III категории перенапряжения, в соответствии с правилами установки. • Изделие оснащено специальным кабелем питания; при его повреждении, запросите новый у службы технической поддержки.

● **Внимание!** Перед подключением устройства к сети питания и проверкой правильности работы, обязательно убедитесь в том, что кабель питания подключен правильно.

Внимание! Не используйте устройство с программатором, таймером, отдельным пультом дистанционного управления или любым другим устройством, которое включается автоматически.

■ УКАЗАНИЯ ПО ИСПОЛЬЗОВАНИЮ

Рекомендации по правильной эксплуатации оборудования с целью уменьшения воздействия на окружающую среду: В начале готовки включайте вытяжку на минимальную скорость и оставляйте включенной на несколько минут после завершения процесса готовки. Следует увеличивать скорость только при наличии большого количества дыма и пара и использовать функцию Boost только в исключительных случаях. Для поддержания эффективности системы удаления запахов следует заменять по мере необходимости угольный(-е) фильтр(ы). Для поддержания эффективности жирославливающего фильтра очищайте его при необходимости. Для увеличения эффективности и уменьшения уровня шума установите вытяжные каналы максимального диаметра, указанного в данном руководстве.

■ УТИЛИЗАЦИЯ ПО ОКОНЧАНИИ СРОКА СЛУЖБЫ

Этот аппарат маркирован классификационным знаком в соответствии с Директивой 2012/19/ЕС - UK SI 2013 No.3113, Об отходах электрического и электронного оборудования (WEEE). Контролируя, чтобы этот продукт утилизировался должным образом. Пользователь помогает предотвратить возможные негативные последствия для окружающей среды и здоровья.



Этот символ на изделии или прилагаемой к нему документации указывает на то, что данное устройство не должно утилизироваться как бытовые отходы. Его следует сдать в соответствующий сборочный пункт, занимающийся переработкой электрического и электронного оборудования. Утилизируйте согласно местным нормативам по переработке отходов. Для получения дополнительной информации по обращению с данным изделием, переработке и утилизации, следует обратиться в соответствующий местный орган, в службу сбора бытовых отходов или в магазин, где был приобретен прибор.

■ НОРМАТИВНЫЕ ДОКУМЕНТЫ

Оборудование спроектировано, испытано и изготовлено согласно следующим стандартам безопасности: EN/IEC 60335-1; EN/IEC 60335-2- 31, EN/IEC 62233. Рабочие характеристики: EN/IEC 61591; ISO 5167-1; ISO 5167-3; ISO 5168; EN/IEC 60704-1; EN/IEC 60704-2-13; EN/IEC 60704-3; ISO 3741; EN 50564; IEC 62301. ЭМС: EN 55014-1; CISPR 14-1; EN 55014-2; CISPR 14-2; EN/IEC 61000-3-2; EN/IEC 61000-3-3.

■ ЭКСПЛУАТАЦИЯ

Система удаления паров может изготавливаться в вытяжном исполнении, с выводом паров наружу, или рециркуляционном исполнении, с рециркуляцией.

● Вытяжная версия:

Пары отводятся наружу через выпускную трубу, прикрепленную к соединительному фланцу.

ВНИМАНИЕ! Если изделие оснащено угольным фильтром (фильтрами), его необходимо удалить.

Подсоедините изделие к вытяжным трубам и отверстиям в стене, имеющим диаметр, который равен диаметру выходного отверстия (соединительного фланца).

Использование вытяжных труб и отверстий в стене с меньшим диаметром приведет к ухудшению рабочих характеристик системы вытяжки и существенному увеличению уровня шума.

Поэтому в подобных случаях производитель снимает с себя всякую ответственность.

• Длина канала должна быть не менее необходимой.

- Используйте канал с минимально возможным количеством изгибов (максимальный угол изгиба: 90°).
- Не допускайте существенного изменения сечения канала.

Фильтрующая версия:

Всасываемый воздух обезжиривается и дезодорируется перед возвратом в помещение. Для использования изделия в этой версии необходимо установить дополнительную систему фильтрации на основе активированного угля.

■ СБОРКА ПЕРЕД УСТАНОВКОЙ

- Убедитесь, что приобретенное изделие имеет размеры, подходящие для выбранной зоны установки.
- Снимите фильтр(ы) с активированным углем, если они поставляются (см. также соответствующий раздел).
- Его необходимо установить, только если вы хотите использовать изделие в фильтрующей версии.
- Если имеются боковые панели и/или стены и/или навесные шкафы, проверьте, достаточно ли места для установки изделия и всегда ли возможен легкий доступ к панели управления.
- Вытяжка оснащена дюбелями, подходящими для большинства стен/потолков. Однако необходимо связаться с квалифицированным специалистом, чтобы убедиться в соответствии материалов типу стен/потолка. Стена/потолок должны быть достаточно прочными, чтобы выдерживать вес вытяжки.

■ ELICA CONNECT

Вытяжка оборудована функцией Wi-Fi для дистанционной связи посредством приложения **Elica Connect**. Минимальные требования к системе: • Беспроводной роутер 2,4 ГГц Wi-Fi b/g/n • Смартфон с ОС Android или iOS. Проверьте на базах приложений совместимость приложения с оперативной системой на Вашем смартфоне.

Примечание: Производитель - компания ELICA - заявляет, что данная модель бытовых электроприборов, оборудованная радио-модулем связи WiFi, соответствует Директиве 2014/53/UE.

Радио-система работает в полосе частот ISM на 2.4 ГГц, макс. мощность на передаваемой радиочастоте не превышает 20 дБм (e.i.r.p./ЭИИМ).

Необходимые сведения:

- **Защита данных:** Данные, которые получает подсоединенное устройство, собираются для обеспечения полного использования всех функций подключенного бытового электроприбора. Более подробная информация по использованию собираемых данных и уведомление о политике конфиденциальности доступны на сайте www.elica.com.

• **Доступность в различных странах:** Сервис Elica Connect доступен в ряде определенных стран. Для получения дополнительной информации посетите специальный раздел веб-сайта www.elica.com или проверьте наличие приложения **Elica Connect** в магазине приложений вашего смартфона, выполнив поиск.

• **Будущие изменения:** Компания Elica оставляет за собой право вносить все изменения, которые сочтет нужными для улучшения сервиса Elica Connect. Поэтому описания, приведенные в данном руководстве по эксплуатации, не являются обязывающими и несут ориентировочный характер.

■ ELICA BLUETOOTH

Вытяжка оснащена функцией Bluetooth.

Это автоматическая функция, которая соединяет варочную поверхность с вытяжкой. И варочная поверхность, и вытяжка оснащены передатчиком радиочастотного сигнала.

Благодаря Bluetooth-соединению вытяжка адаптирует свою работу к параметрам приготовления на индукционной варочной поверхности.

Интеллектуальный алгоритм, используемый в устройствах, точно определяет интенсивность приготовления на варочной поверхности и на основе считанных данных выбирает мощность вытяжки.

ВНИМАНИЕ! Дополнительную информацию об использовании этой функции можно найти в руководстве «УСТАНОВКА И ЭКСПЛУАТАЦИЯ» варочной поверхности, совместимой с вытяжкой.

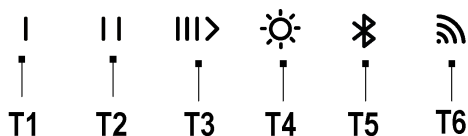
Подключение **варочной поверхности и вытяжки** возможно только с изделиями компании **Elica**. Ассортимент совместимых изделий указан на сайте www.elica.com.

ВНИМАНИЕ!

- Во время процедуры сопряжения по сети **Wi-Fi** вытяжки и **облачного хранилища** через приложение **Elica Connect** функция **Bluetooth-соединения** с варочной поверхностью временно приостанавливаются.

- Во время процедуры сопряжения вытяжки с варочной поверхностью **по сети Bluetooth** (или если варочная поверхность выключена) функция соединения по сети **Wi-Fi** с **облачным хранилищем** через приложение **Elica Connect** временно приостанавливается.

■ РАБОТА УСТРОЙСТВА



T1 = Первое нажатие **ВКЛ** Скорости 1 - Второе нажатие **ВЫКЛ** двигателя.

T2 = Первое нажатие **ВКЛ** Скорости 2 - Второе нажатие **ВЫКЛ** двигателя.

T3 = Первое нажатие **ВКЛ** Скорость 3; Второе нажатие – **ВКЛ** скорость **Интенсивная**; Третье нажатие **ВЫКЛ** двигатель.

Интенсивная: продолжительность 7 минут, после чего скорость возвращается к ранее выбранной настройке. Выйти из этого режима можно, нажав любую кнопку.

T4= Кнопка **ВКЛ/ВЫКЛ подсветки**

Только в некоторых моделях:

Регулировка яркости подсветки (диммер): при включенной подсветке путем нажатия и держания кнопки **T4** в течение более 2 секунд можно равномерно отрегулировать яркость светодиодной подсветки в зависимости от рабочей поверхности. В некоторых моделях за длительным нажатием кнопки **T4** следует звуковой сигнал, после чего начинает мигать светодиодный индикатор.

Регулировка оттенка света: При включенной подсветке нажмите и удерживайте кнопки **T4** и **T5**, чтобы отрегулировать оттенок света.

T5 = Активирует или отключает функцию **Bluetooth**.

Примечание: Функция **Bluetooth** активируется только на варочной поверхности, совместимой с вытяжкой. Информацию о сопряжении см. в руководстве «**Установка и эксплуатация**» варочной поверхности.

T6 = кнопка подключения к сети **Wi-Fi**.

Задержка отключения вытяжки (Delay switch off):

Внимание! Эта функция доступна только в том случае, если устройство НЕ подключено к **облачному хранилищу Elica Cloud**.

Можно установить задержку отключения вытяжки (**ВЫКЛ**), нажав активную в этот момент кнопку скорости (мощности) всасывания еще раз и удерживая ее более 2 секунд, после чего светодиод будет медленно мигать, а затем вытяжка выключится.

Доступное время задержки отключения:

T1= скорость (мощность) всасывания **20 минут**

T2= скорость (мощность) всасывания **15 минут**

T3= скорость (мощность) всасывания **10 минут**.

Внимание!

- Коротким нажатием кнопки, установленной на выключателе задержки отключения, вытяжка

выключается.

- При кратковременном нажатии любой кнопки, кроме той, которая была настроена ранее с **выключенной задержкой**, активируется установленная скорость всасывания.

- При длительном нажатии кнопки, настроенной с **выключенной задержкой**, вытяжка сохраняет скорость, но без таймера.

Примечание. (только для изделий с функцией **Wi-Fi**): **задержку выключения** можно запрограммировать более продвинутым способом при подключении к **облачному хранилищу Elica Cloud** через приложение **Elica Connect**.

КОНТРОЛЬ ИЗДЕЛИЯ С ПОМОЩЬЮ BLUETOOTH-СОЕДИНЕНИЯ (T5)

Вытяжку можно одновременно сопрягать с несколькими варочными поверхностями (макс. 2). Информацию о сопряжении см. в руководстве «**Установка и эксплуатация**» варочной поверхности.

КОНТРОЛЬ ИЗДЕЛИЯ С ПОМОЩЬЮ СОЕДИНЕНИЯ ПО СЕТИ Wi-Fi (T6)

Эта функция позволяет управлять изделием с мобильного устройства, даже находясь вдали от дома. Чтобы использовать устройство посредством соединения по сети **Wi-Fi**, необходимо загрузить приложение **Elica Connect** и следовать указанным инструкциям.

- Настройка подключения по сети Wi-Fi:

Для настройки функции соединения по сети **Wi-Fi** следуйте инструкциям приложения **Elica Connect**. Во время настройки светодиод **T6** загорается, указывая на состояние подключения (см. таблицу состояний функции **Wi-Fi** ниже).

Чтобы прервать или возобновить процедуру настройки сети **Wi-Fi**, нажмите и удерживайте примерно 6 с кнопку **T6**.

- Сброс настройки подключения по сети Wi-Fi:

Эта операция предназначена для восстановления заводской конфигурации изделия.

Нажмите и удерживайте 6 с кнопку **T6**, настройка будет сброшена, а светодиод кнопки **T6** погаснет.

Примечание. Пароль и все другие настройки, сделанные в приложении **Elica Connect**, будут сброшены, и их нужно будет установить снова.

- Включение/выключение Wi-Fi:

после настройки можно включить/выключить соединение по сети **Wi-Fi**.

Нажмите на 2 с кнопку **T6**.

Примечание: отключение функции соединения по сети **Wi-Fi** с помощью этой процедуры не влечет за собой

потерю ранее сохраненных параметров.

Таблица состояний функции Wi-Fi

Индикатор L6	Состояние Wi-Fi
Подсветка не горит	Сеть Wi-Fi не настроена или выключена
Подсветка быстро мигает оранжевым светом	Ввод учетных данных маршрутизатора. Обратите внимание, что ввод учетных данных занимает максимум 5 минут.
Светодиод постоянно горит оранжевым светом	Попытка подключения к маршрутизатору по сети Wi-Fi
Подсветка медленно мигает белым светом	Попытка соединения с облачным хранилищем Cloud Elica
Подсветка горит постоянным белым светом	Соединение по сети Wi-Fi установлено
Светодиод кратковременно мигает белым	Получение команды от приложения Elica Cloud: включение двигателя или освещения и т. д.

Индикатор засорения фильтров

Вытяжка указывает на необходимость выполнения техобслуживания фильтров.

Аварийный сигнал жирославящего фильтра (приблизительно каждые 40 часов работы):

- при выключенной вытяжке при нажатии любой скорости включаются кнопки **T1** и **T2** на **10 с**, указывая на необходимость обслуживания **жирославящих фильтров**.

- После проведения обслуживания **жирославящих фильтров** необходимо выполнить сброс, нажав и удерживая кнопки **T1** и **T2** в течение **2 с**, пока отображается аварийный сигнал.

- Операция сброса подтверждается, если светодиоды кнопок **T1** и **T2** быстро мигают, а затем гаснут.

Чтобы отключить функцию подачи аварийного сигнала жирославящего фильтра, выполните следующие действия:

Обычно этот аварийный сигнал активен, для его отключения выполните следующую процедуру:

при выключенной вытяжке нажмите и длительно удерживайте одновременно кнопки **T1**, **T2**, **T3**, светодиоды **T1**, **T2** и **T3** загорятся разной интенсивностью, от яркого до тусклого света. Активируется режим управления функцией **подачи аварийного сигнала жирославящего фильтра**. Чтобы отключить ее, нажмите одновременно и

удерживайте в течение **2 с** кнопки **T1** и **T2**.

Внимание! Функция отключается, если на **T2** горит светодиод тусклым светом; если светодиод **T2** горит ярко, операцию необходимо повторить.

Чтобы включить функцию подачи **аварийного сигнала жирославящего фильтра**, повторите операцию.

Подача аварийного сигнала запахославящего фильтра с активированным углем (приблизительно каждые 160 часов работы):

- при выключенной вытяжке при нажатии любой скорости включаются кнопки **T1** и **T3** на **10 с**, указывая на необходимость обслуживания **фильтров с активированным углем**.

- После проведения обслуживания **фильтров с активированным углем** необходимо выполнить сброс, нажав и удерживая кнопки **T1** и **T3** в течение **2 с**, пока отображается аварийный сигнал.

- Операция сброса подтверждается, если светодиоды кнопок **T1** и **T3** быстро мигают, а затем гаснут.

Активация аварийного сигнала засорения запахославящего фильтра с активированным углем.

Подача данного аварийного сигнала обычно **отключена**.

Для его включения выполните следующие действия:

при выключенной вытяжке нажмите и длительно удерживайте одновременно кнопки **T1**, **T2**, **T3**, светодиоды **T1**, **T2** и **T3** загорятся разной интенсивностью, от яркого до тусклого света. Активируется режим управления индикатором **насыщения запахославящего фильтра с активированным углем**. Чтобы включить его, нажмите одновременно и удерживайте в течение **2 с** кнопки **T1-T3**.


Внимание! Функция активна, если на **T3** горит светодиод ярким светом; если **светодиод T3** горит тускло, операцию необходимо повторить.

- Чтобы отключить функцию сигнализации **насыщения запахославящего фильтра с активированным углем**, повторите операцию.

■ УКАЗАНИЯ ПО ТЕХНИЧЕСКОМУ ОБСЛУЖИВАНИЮ

• **Очистка:** Для очистки используйте только мягкую ткань, смоченную нейтральным моющим средством. Не применяйте инструменты или какие-либо приспособления для очистки.

• Избегайте использования абразивных средств. НЕ ИСПОЛЬЗУЙТЕ СПИРТ!

 Для ухода за изделием см. изображения после установки, отмеченные этим символом.

✘ Жироулавливающий фильтр: Металлический жироулавливающий фильтр подлежит чистки раз в месяц с применением не едких детергентов. Его можно чистить вручную или в посудомоечной машине в режиме низких температур с коротким циклом. Чтобы снять жироулавливающий фильтр, потяните за ручку расцепления с пружиной.

• Жироулавливающий фильтр служит для удержания частиц жира, образующихся при приготовлении пищи. При мойке в посудомоечной машине металлический жироулавливающий фильтр может обесцветиться, однако его фильтрующие характеристики совершенно не изменятся.

✘ В Фильтр с активированным углем моющийся (только для фильтрующей версии):

Угольный фильтр можно мыть каждые два месяца (или когда система информирования о загрязнении фильтров - если она предусмотрена в вашей модели - указывает на эту необходимость). Как указано в разделе изображений: снимите жироулавливающие фильтры, снимите угольный фильтр и вымойте в горячей воде с подходящими моющими средствами или в посудомоечной машине при температуре 65 °C (при мытье в посудомоечной машине выполните полный цикл мойки без посуды). Удалите лишнюю воду, не повредив фильтр, затем поместите его в печь на 10 минут при температуре 100 °C для окончательной сушки. Снова установите жироулавливающие фильтры. Заменяйте коврик каждые 3 года и всякий раз, когда ткань повреждена.

Подсветка

• Система освещения основана на светодиодной технологии. Светодиоды гарантируют оптимальное освещение, имеют срок службы до 10 раз дольше, чем у традиционных ламп, и позволяют сэкономить 90 % электроэнергии.

● **Система подсветки** : Пользователь не может производить замену системы подсветки. В случае неполадок связывайтесь со службой технической поддержки.

UK

Суворо дотримуйтесь інструкцій у короткому посібнику, що постачається з цим продуктом, та інструкцій, що містяться в повному посібнику в цифровому форматі. Ми знімаємо будь-яку відповідальність за будь-які несправності, пошкодження або пожежу, спричинені виробом через недотримання інструкцій, що містяться в цьому посібнику.


Виріб призначений для відсмоктування димів і випарів, що виникають при готуванні, для застосування тільки в домашньому господарстві.

Важливо зберігати всі посібники, що супроводжують виріб, щоб мати можливість ознайомитися з ними в будь-який час. У випадку продажу, передачі або переміщення переконайтеся, що посібник залишиться разом з пристроєм.

Пристрій може мати інший зовнішній вигляд, ніж той, що зображений на малюнках в цій інструкції, однак вказівки з використання, обслуговування і встановлення залишаються такими ж самими.

Уважно прочитайте інструкції: вони містять важливу інформацію по встановленню, використанню та безпеці. Заборонено вносити зміни в електричну частину пристрою.

Перед початком встановлення перевірте виріб та поставлені компоненти на предмет пошкоджень. При їх наявності зверніться до продавця і не продовжуйте установку.

 : деталі, позначені цим символом, можна придбати окремо у спеціалізованих дилерів.

* : деталі, позначені цим символом, є додатковими аксесуарами, що постачаються лише в деяких моделях та можуть бути придбані на веб-сайтах www.elica.com и www.shop.elica.com.

■ БЕЗПЕКА ТА НОРМАТИВНІ ДОКУМЕНТИ

ЗАГАЛЬНІ ПРАВИЛА ТЕХНІКИ БЕЗПЕКИ

• Не вносьте змін ні в електричну, ні в механічну частину виробу або вихлопні труби. • Перед будь-яким очищенням або обслуговуванням, відключіть пристрій від мережі електроживлення, витягнувши вилку або вимкнувши загальний вимикач приміщення. • Під час всіх операцій по встановленню та обслуговуванню використовуйте рукавички. • Пристроєм можуть користуватися діти віком не менше, ніж 8 років, а також особи з обмеженими фізичними можливостями, сенсорними або розумовими, або такі, що не мають досвіду або знань, але лише під наглядом, або після того, як вони отримали відповідні інструкції щодо безпечного використання пристрою та зрозуміли усю небезпеку, пов'язану з його використанням. • Необхідно наглядати за дітьми, щоб вони не гралися з приладом. • Очищення та обслуговування приладу не може виконуватися дітьми без нагляду. • Приміщення має бути обладнане досить ефективною системою вентиляції, якщо прилад використовується одночасно з іншими пристроями, що працюють на газу або іншому паливі. • Прилад слід почастише очищати як усередині, так і зовні (МІНІМУМ РАЗ НА МІСЯЦЬ). У будь-якому випадку, слідуйте вказівкам, приведеним в керівництві по техобслуговуванню. • Недотримання правил очищення приладу, а також правил заміни і очищення

фільтрів тягне за собою небезпеку займання. Категорично заборонено приготування їжі на відкритому вогні під виробом. УВАГА: Коли варильна поверхня увімкнена, доступні частини приладу можуть нагріватися. Не підключайте прилад до електричної мережі до повного завершення операцій установки. Що стосується заходів безпеки і технічних заходів, передбачених для випуску димів і випарів - строго дотримуйтеся приписів місцевих компетентних установ. Усмоктуване повітря не можна виводити в канал, який використовується для відведення димових газів, що генеруються пристроями для спалювання газу або інших видів палива. Не використовуйте та не залишайте витяжку без належним чином встановлених ламп, оскільки це може призвести до ураження електрострумом. НІ В ЯКОМУ ПАЗІ не користуйтеся приладом без правильно встановленої решітки. Виріб НІ В ЯКОМУ ПАЗІ не можна використовувати як опору поверхню, якщо це не вказано явним чином.

• Для заміни використовуйте тільки той тип ламп, який зазначено в розділі технічного обслуговування системи освітлення цього посібника. • Використання відкритого полум'я шкодить фільтрам і може призвести до пожежі, тому цього слід уникати в будь-якому випадку. • Смажити їжу потрібно з обережністю, щоб нагріте масло не спалахнуло. • Якщо ви сумніваєтеся, зверніться до авторизованого сервісного центру або відповідного кваліфікованого персоналу.

⚠ ТБ ДЛЯ МОНТАЖНИХ РОБІТ

• Використовуйте тільки ті кріпильні гвинти, які поставляються з приладом для його установки, або, при їх відсутності, придбайте гвинти відповідного типу. Переконайтеся, щоб усередині виробу не було (для зручності транспортування) матеріалів, що входять в комплект (наприклад, пакетики з гвинтами, гарантії і т.д.); при наявності, їх слід витягнути і зберігати. • **ПОПЕРЕДЖЕННЯ:** Неправильна установка гвинтів і кріпильних виробів, не у відповідності до цих інструкцій, може призвести до небезпеки ураження електричним струмом. • Вивідна труба не постачається в комплекті і повинна бути придбана окремо. • Діаметр вивідної труби повинен дорівнювати діаметру з'єднувального кільця. • Для установки виробу над варильною поверхнею дотримуйтеся висоти, зазначеної на кресленнях. • Мінім. відстань від опорної поверхні посудин на конфорці і нижньою частиною витяжки для кухонь повинно бути не менше 60 см в разі електричних плит, і не менш 65 см в разі газових або змішаного типу. • Якщо в інструкції по установці газової плити вказано більшу відстань, це необхідно враховувати.

⚠ ТБ ПРИ ПІДКЛЮЧЕННІ ДО ЕЛЕКТРОМЕРЕЖІ

• Напряга мережі повинно відповідати значенню, надрукованому на таблиці з характеристиками, розташованої усередині виробу. • Якщо продукт оснащений вилкою, підключіть продукт до розетки, відповідної діючим нормам, і розташованої в зоні, доступною і після завершення установки. • Якщо вилка відсутня (пряме підключення до мережі) або вилка знаходиться в недоступному місці і після установки, застосує відповідний стандартам біполярний перемикач, який забезпечує повне відключення від мережі в умовах III категорії перенапруги, відповідно до правил установки. • Виріб оснащений спеціальним кабелем електроживлення; при його пошкодженні, зверніться до служби технічної допомоги за новим.

• **Увага!** Перед тим, як під'єднувати контур до мережі і перевіряти правильність роботи, завжди перевіряйте, щоб кабель живлення був правильно змонтований.

Увага! Не використовуйте прилад з програматором, таймером, окремим дистанційним керуванням або будь-яким іншим пристроєм, який активується автоматично.

■ РЕКОМЕНДАЦІЇ З ВИКОРИСТАННЯ

Поради для належного використання в цілях зниження впливу на навколишнє середовище: На початку приготування увімкніть всмоктування на мінімальну швидкість та залиште увімкненою на деякий час також після закінчення приготування. Збільшуйте швидкість тільки в разі великої кількості диму і пари, використовуючи функцію booster лише в окремих випадках. Для підтримки ефективності системи для зменшення запахів, замінити при необхідності вугільний/і фільтр/и. Для підтримки ефективної роботи жирового фільтра, очищуйте його в разі потреби. Для оптимізації ефективності та зниження рівня шуму, використовуйте максимальний діаметр системи повітропроводів, як описано в цьому посібнику.

■ УТИЛІЗАЦІЯ ПІСЛЯ ЗАКІНЧЕННЯ ТЕРМІНУ СЛУЖБИ

Цей апарат маркований класифікаційним символом відповідно до Директиви 2012/19/ЄС - UK SI 2013 No.3113, Про відходи електричного та електронного обладнання (WEEE). Контролюючи, щоб цей продукт утилізували належним чином. Користувач допомагає запобігти можливим негативним наслідкам для навколишнього середовища і здоров'я.



Символ на самому виробі або супроводжуючій документації вказує, що при утилізації даного виробу з ним не можна поводитися як з будь-якими іншими побутовими відходами. Натомість його слід віддавати у відповідний пункт прийому електричного та електронного обладнання для подальшої утилізації.

Утилізуйте його відповідно до місцевих правил утилізації відходів. За більш докладнішою інформацією про правила поводження з такими виробами, їх утилізації та переробки звертатися в місцеві органи влади, в службу по утилізації відходів або в магазин, в якому був придбаний даний пристрій.

■ НОРМАТИВНІ ДОКУМЕНТИ

Устаткування спроектовано, протестовано та виготовлено згідно з такими стандартами безпеки: EN/IEC 60335-1; EN/IEC 60335-2-31, EN/IEC 62233. Робочі характеристики: EN/IEC 61591; ISO 5167-1; ISO 5167-3; ISO 5168; EN/IEC 60704-1; EN/IEC 60704-2-13; EN/IEC 60704-3; ISO 3741; EN 50564; IEC 62301. EMC: EN 55014-1; CISPR 14-1; EN 55014-2; CISPR 14-2; EN/IEC 61000-3-2; EN/IEC 61000-3-3.

■ ВИКОРИСТАННЯ

Систему витяжки можна використовувати в режимі всмоктування та відведення назовні або у режимі фільтрації з внутрішньою рециркуляцією.

● Варіант із всмоктуванням:

Пара виводиться назовні через витяжну трубу, закріплену на з'єднувальному фланці.

УВАГА! Якщо виріб оснащено вугільним фільтром(-ами), його/їх необхідно видалити.

Під'єднайте виріб до витяжних труб і отворів в стіні, що мають діаметр, який дорівнює діаметру вихідного отвору (сполучного фланця).

Використання труб і настінних випускних отворів меншого діаметра призведе до зменшення продуктивності всмоктування і різкого збільшення рівня шуму.

В цьому випадку виробник не несе жодної відповідальності.

- Використовуйте канал мінімально необхідної довжини.
- Використовуйте канал з якомога меншою кількістю вигинів (максимальний кут: 90°).
- Уникайте різких змін в перерізі каналу.

● Варіант з фільтрацією:

Повітря, що всмоктується, знежирюється та дезодорується перед поверненням у приміщення. Для використання виробу в цій версії необхідно встановити додаткову систему фільтрації на основі активованого вугілля.

■ СКЛАДАННЯ ПЕРЕД УСТАНОВЛЕННЯМ

- Переконайтеся, що придбаний виріб відповідає розмірам обраного місця встановлення.
- Зніміть фільтр(и) з активованим вугіллям, при наявності (див. також відповідний розділ).
- Його/їх потрібно встановити, лише якщо ви хочете використовувати виріб у версії з фільтрацією.

- Якщо є бічні панелі та/або стіни та/або настінні меблі, перевірте, чи є достатньо місця для встановлення виробу та можливість легкого доступу до панелі керування.

- Виріб оснащено дюбелями, які підходять для більшості стін/стель. Однак необхідно звернутися до кваліфікованого фахівця, щоб визначити придатність матеріалів відповідно до типу стіни/стелі. Стіна/стеля повинні бути достатньо міцними, щоб витримати вагу витяжки.

■ ELICA CONNECT

Витяжка обладнана функцією WiFi для дистанційного зв'язку за допомогою додатка **Elica Connect**. Мінімальні вимоги до системи: • Бездротовий маршрутизатор WiFi b/g/n 2,4 ГГц • Смартфон Android або iOS. Перевірте на базах додатків сумісність додатка з оперативною системою на Вашому смартфоні.

Примітка: Виробник - компанія ELICA - заявляє, що дана модель побутових електроприладів обладнана радіо-модулем зв'язку Wifi, що відповідає Директиві 2014/53/UE.

Радіо-система працює в смузі частот ISM на 2,4 ГГц, макс. потужність на передаваній радіочастоті не перевищує 20 дБм (е.і.р./Ефективна ізотропно випромінювана потужність).

Попередження:

- **Захист даних:** Дані, які отримує приєднаний пристрій, збираються для забезпечення повного використання всіх функцій підключеного побутового електроприладу. Детальніша інформація по використанню зібраних даних і повідомлення про політику конфіденційності доступні на сайті www.elica.com.

- **Наявність у країнах:** Сервіс Elica Connect доступний у ряді певних країн. Для отримання додаткової інформації відвідайте спеціальний розділ веб-сайту www.elica.com або перевірте наявність у магазинах свого смартфона, увівши в пошук додаток **Elica Connect**.

- **Майбутні модифікації:** Компанія Elica залишає за собою право вносити всі зміни, які вважатиме потрібними для поліпшення сервісу Elica Connect. Тому описи, надані в цьому посібнику з експлуатації, не є зобов'язуючими і носять орієнтовальний характер.

■ ELICA BLUETOOTH

Витяжка оснащена функцією Bluetooth.

Це автоматична функція, яка з'єднує варильну поверхню з витяжкою. І варильна поверхня, і витяжка мають комунікатор радіочастотного сигналу.

Завдяки з'єднанню Bluetooth витяжка адаптує свою роботу до параметрів приготування їжі на індукційній варильній панелі.

Інтелектуальний алгоритм, що використовується в

пристроях, точно відстежує інтенсивність вогню на варильній поверхні і на основі зчитаних даних підбирає потужність витяжки.

УВАГА! Для отримання додаткової інформації про те, як користуватися цією функцією, див. інструкцію з монтажу та використання варильної поверхні, сумісної з витяжкою.

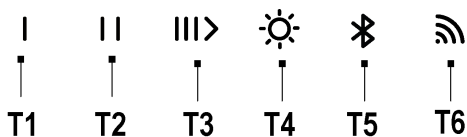
З'єднання **варильної поверхні та витяжки** працює лише з виробами **Elica**. Асортимент сумісних виробів можна знайти на сайті www.elica.com.

УВАГА!

- Під час процедури сполучення **Wi-Fi** витяжки з **Cloud** через **додаток Elica Connect** функції з'єднання **Bluetooth** з варильною поверхнею тимчасово призупиняються.

- Під час процедури створення пари **Bluetooth** витяжки з варильною поверхнею (або коли варильна поверхня вимкнена) функції **WIFI**-з'єднання з **Cloud** через **додаток Elica Connect** тимчасово призупиняються.

■ РОБОТА ПРИСТРОЮ



T1 = Перше натискання **ввімкнення** швидкості 1 - Друге натискання **вимкнення** двигуна.

T2 = Перше натискання **ввімкнення** швидкості 2 - Друге натискання **вимкнення** двигуна.

T3 = Перше натискання, **ввімкнення** швидкості 3; Друге натискання – **ввімкнення** першої **Інтенсивної** швидкості - Третє натискання – **вимкнення** двигуна.

Інтенсивна: тривалість 7 хвилин, після чого повертається до попереднього вибраного налаштування. Вийти з цього режиму можна, натиснувши будь-яку кнопку.

T3= кнопка **ввімкнення/вимкнення освітлення**

Лише в деяких моделях:

- Регулювання інтенсивності освітлення (диммер): при ввімкненому освітленні, натиснувши кнопку **T4** більше ніж на 2 с, можна рівномірно налаштувати інтенсивність світлодіодної підсвітки та відкалібрувати відповідно до робочої поверхні. На деяких моделях після довгого натискання кнопки **T4** подається звуковий сигнал і починає блимати світловий індикатор.

Регулювання тону освітлення: При увімкненому освітленні натисніть і утримуйте кнопки «**T4**» і «**T5**», щоб відрегулювати тон світла.

T5 = вмикає або вимикає функцію **Bluetooth**.

Примітка: функція **Bluetooth** активується лише за наявності сумісної з витяжкою варильної поверхні. Будь ласка, див. посібник «**Монтаж та використання**»

варильної поверхні, щоб дізнатися про сумісність.

T6 = кнопка підключення до **Wi-Fi**.

Затримка вимкнення витяжки (Delay switch off):

Увага! Ця функція доступна лише в тому випадку, якщо вибір **HE** підключено до **Cloud Elica**.

Можна встановити затримку вимкнення витяжки (**ВИМК**) шляхом повторного натискання більш ніж на 2 секунди активної в цей момент кнопки швидкості всмоктування (потужності) з повільним блиманням світлодіода, після чого витяжка вимкнеться.

Доступний час затримки вимкнення:

T1= швидкість (потужність) всмоктування **20 хвилин**

T2= швидкість (потужність) всмоктування **15 хвилин**

T3= швидкість (потужність) всмоктування **10 хвилин**.

Увага!

- Коротким натисканням кнопки із **затримкою вимкнення** витяжка вимикається.

- Короткочасним натисканням будь-якої кнопки, крім попередньо встановленої на **затримку вимкнення**, активується встановлена швидкість всмоктування.

- При тривалому натисканні кнопки із **затримкою вимкнення** витяжка підтримує швидкість, але без таймеру.

Примітка: (тільки для виробів з функцією **Wi-Fi**): затримка вимкнення **delay switch off** може бути запрограмована більш просунутих способом, при підключенні до **Cloud Elica**, за допомогою додатка **Elica Connect**.

КЕРУВАННЯ ПРИЛАДОМ ЗА ДОПОМОГОЮ BLUETOOTH (T5)

Витяжка може бути одночасно пов'язана з декількома варильними поверхнями (макс. 2). Будь ласка, див. посібник «**Монтаж та використання**» **варильної панелі**, щоб дізнатися про сумісність.

КЕРУВАННЯ ВИРОБОМ ЗА ДОПОМОГОЮ WI-FI (T6)

Ця функція дозволяє керувати виробом із мобільного пристрою, навіть перебуваючи поза домом. Щоб користуватися виробом через **Wi-Fi**, необхідно завантажити додаток **Elica Connect** і слідувати зазначеним інструкціям.

- Конфігурація Wi-Fi:

Дотримуйтесь інструкцій, зазначених у додатку **Elica Connect** для конфігурації **Wi-Fi**. Під час процедури конфігурації загоряється світлодіод на кнопці **T6**, вказуючи на стан з'єднання (див. таблицю стану **Wi-Fi** нижче).

Щоб перервати або відновити процедуру конфігурації **Wi-Fi**, натисніть і утримуйте кнопку **T6** приблизно 6 секунд.

- Скидання конфігурації Wi-Fi:

Ця операція призначена для відновлення заводської конфігурації продукту.

Натисніть і утримуйте кнопку **T6** протягом 6 секунд, стан не буде конфігурованим, а світлодіод кнопки **T6** вимкнеться.

Примітка: Пароль та всі інші налаштування, виконані в додатку **Elica Connect**, буде скинуто, і вам потрібно буде встановити їх знову.

- Увімкнення/вимкнення WiFi:

Після конфігурації WiFi можна увімкнути/вимкнути.

Натисніть кнопку **T6** на 2 секунди.

Примітка: Вимкнення **Wi-Fi** за допомогою цієї процедури не призводить до втрати раніше збережених параметрів.

Таблиця станів функції WiFi

Світлодіод L6	Стан Wi-Fi
Індикатор не горить	Wi-Fi не налаштовано або вимкнено
Підсвічування швидко блимає помаранчевим світлом	Введення облікових даних роутера. Зверніть увагу, що на введення облікових даних відводиться не більше 5 хвилин.
Горить постійно помаранчевим кольором	Спроба підключення до Wi-Fi роутера
Підсвічування повільно блимає білим світлом	Спроба з'єднання з хмарним сервісом Cloud Elica
Підсвічування горить постійним білим світлом	Wi-Fi підключено
Підсвічування горить білим світлом з коротким миготінням	Отримання команди від додатку Cloud Elica: увімкнення двигуна, світла тощо.

Індикатор насичення фільтрів

Витяжка вказує, коли необхідно виконати обслуговування фільтрів.

Сигналізація жирового фільтра (приблизно кожні 40 годин використання):

- Коли витяжка вимкнена, натискання на будь-яку швидкість вмикає кнопки **T1** та **T2** на **10 секунд**, щоб вказати на необхідність обслуговування **жирових фільтрів**.

- Після обслуговування **жирових фільтрів** необхідно виконати скидання, натиснувши кнопки **T1+T2** на **2 сек.** під час відображення аварійного сигналу.

- Операція скидання підтверджується, якщо світлодіоди кнопок **T1-T2** швидко блимають, а потім гаснуть.

Щоб вимкнути функцію сигналізації жирового фільтра, виконайте наступні дії:

Цей авар. сигнал зазвичай **активний**, щоб його вимкнути, виконайте цю процедуру:

при вимкненій витяжці натисніть і утримуйте одночасно і протягом тривалого часу кнопки **T1-T2 -T3**, світлодіоди **T1 T2** і **T3** засвітяться з різною інтенсивністю від яскравої до тьмяної, ви вийдете в меню управління функцією **сигналізації Жирового фільтра**, для її вимкнення натисніть одночасно протягом **2 сек.** кнопки **T1 - T2**.

Увага! Функція вимкнена, якщо на **T2** горить світлодіод з тьмяним світлом, якщо світло світлодіода **T2** яскраве, необхідно повторити операцію.

Щоб активувати функцію **сигналізації жирового фільтра**, повторіть операцію.

Сигналізація вугільного фільтра проти запахів (приблизно кожні 160 годин роботи):

- При вимкненій витяжці, натискання на будь-яку швидкість вмикає кнопки і **T1+T3** на **10 секунд**, щоб вказати на необхідність обслуговування **фільтрів з активованим вугіллям**.

- Після виконання обслуговування **вугільних фільтрів** необхідно виконати скидання шляхом натискання кнопок **T1+T3** протягом **2 секунд**, поки на дисплеї відображається аварійна сигналізація.

- Операція скидання підтверджується, якщо світлодіоди кнопок **T1-T3** швидко блимають, а потім гаснуть.

Активізація сигналізації забруднення фільтра проти запахів з активованим вугіллям.

Зазвичай ця сигналізація **вимкнена**.

Щоб активувати його, виконати наступне:

При вимкненій витяжці натисніть і тривало утримуйте одночасно кнопки **T1-T2 -T3**, світлодіоди **T1 T2** і **T3** засвітяться з різною інтенсивністю від яскравого до тьмяного світла, ви вийдете в меню активації функції індикатора **забруднення фільтра проти запахів з активованим вугіллям**, для її активації натисніть одночасно кнопки **T1 - T3** протягом **2 сек.**

Увага! Функція активна, якщо на **T3** горить світлодіод яскравим світлом, якщо світло світлодіода **T3** тьмяне, необхідно повторити операцію.


- Щоб вимкнути функцію **насичення фільтра проти запахів з активованим вугіллям**, повторіть операцію.

■ ВКАЗІВКИ ЩОДО ТЕХНІЧНОГО ОБСЛУГОВУВАННЯ

• **Очищення:** Під час очищення використовуйте вклячано вологу тканину з нейтральним миючим засобом. Не використовуйте інструменти та прилади під

час очищення.

• Уникайте використання абразивних засобів. НЕ ВИКОРИСТОВУЙТЕ СПИРТ!

 Для догляду за виробом див. зображення в кінці установки, позначені цим символом.

ЖА Жировловлювальний фільтр: Металевий жировловлюючий фільтр підлягає чистенню раз на місяць із застосуванням не їдких миючих засобів. Його можна чистити вручну або в посудомийній машині в режимі низьких температур з коротким циклом. Щоб зняти жировловлюючий фільтр, потягніть за ручки розчеплення з пружиною.

• Жировловлювальний фільтр затримує частинки жиру, що утворюються під час приготування їжі. При митті в посудомийній машині, жировий фільтр може знебарвитися, але його фільтрувальні властивості залишаються незмінними.

ЖВ Фільтр з активованим вугіллям, що містить (тільки для версії з фільтрацією):

вугільний фільтр можна мити кожні два місяці (або коли система інформування забруднення фільтрів - якщо це передбачено у вашій моделі - вкаже на цю необхідність). Як зазначено в розділі креслень: зніміть жиропоглинаючі фільтри, зніміть вугільний фільтр і вимийте в гарячій воді відповідними миючими засобами або в посудомийній машині при температурі 65 °C (під час миття в посудомийній машині виконайте повний цикл миття без посуду всередині). Видаліть зайву воду, слідкуючи за тим, щоб не пошкодити фільтр, а потім помістіть його в духовку на 10 хвилин при температурі 100°C, щоб остаточно висушити. Знову встановіть жировловлюючі фільтри.

Замінюйте килимок кожні 3 роки та кожного разу, коли тканина була пошкоджена.

Освітлення

• Система освітлення базується на світлодіодній технології. Світлодіоди гарантують оптимальне освітлення та мають термін служби до 10 разів більше, ніж у традиційних ламп, і дозволяють заощадити 90 % електроенергії.

• **Система підсвічування:** Користувач не може робити заміну системи підсвічування. У разі неполадок зв'яжіться зі службою технічної підтримки.

KK

Осы өніммен бірге берілген қысқаша нұсқаулықта және толық сандық нұсқаулықта көрсетілген нұсқауларды қатаң түрде орындаңыз. Біз осы нұсқаулықта келтірілген нұсқауларды орындамау нәтижесінде бұйымға келтірілген кез келген қолайсыздық, зақым немесе өрт үшін жауап бермейміз.

Бұл құрылғы тамақ пісіру кезінде шығатын түтін мен

буды сорып, сыртқа шығаруға және тек үйде қолдануға арналған.


Бұйыммен бірге берілген барлық нұсқаулықтарды қажет кезде қол астында болатындай жерде сақтау маңызды. Сату, беру немесе жылжыту жағдайында олардың өнімімен бірге беріңіз.

Бұл өнім оқулықтағы суреттерде берілгеннен өзгеше эстетикалық функцияларға ие болуы мүмкін, алайда, жұмыс істеуі, техникалық қызмет көрсету және орнату бірдей болады.

Нұсқауларды мұқият оқыңыз: онда орнатуға, іске қосуға және қауіпсіздікке қатысты маңызды ақпарат беріледі.

Құрылғының электр жүйесін өзгертіңіз.

Орнату жұмыстарын бастамас бұрын, өнімнің және онымен бірге берілетін құрамдас бөліктердің бүтін және түгел екенін тексеріңіз. Болмаса дилерге хабарласып, орнатуды тоқтатыңыз.

: осы таңбамен белгіленген бөлшектерді мамандандырылған дилерлерден бөлек сатып алуға болады.

*: бұл таңбамен белгіленген бөлшектер тек кейбір модельдермен бірге жеткізілетін қосымша керек-жарақтар болып табылады және оларды www.elica.com және www.shop.elica.com сайттарынан сатып алуға болады.

■ ТЕХНИКАЛЫҚ ҚАУІПСІЗДІК ЕРЕЖЕЛЕРІ

⚠ ЖАЛПЫ ҚАУІПСІЗДІК

•Өнімнің немесе шығару құбырларының электрлік желілеріне немесе құрылымына өзгерістер енгізбеңіз.
•Кез келген тазалау немесе техникалық қызмет көрсету алдында өнімді розеткадан суырыңыз немесе қосқышты өшіріңіз. •Барлық орнату және күтім көрсету жұмыстарын орындаған кезде әрқашан жұмыс қолғабын киіңіз. •Бұл өнімді 8 жастан асқан балалар, сондай-ақ физикалық, сезу немесе ақыл-ой қабілеттері шектелген адамдар немесе құрылғыны пайдалану тәжірибесі немесе қажетті білімі жоқ адамдар олардың қауіпсіздігіне жауап беретін басқа адамның бақылаусыз немесе құрылғыны қауіпсіз пайдалану және оның қауіптілігін түсіну туралы нұсқаулар алмайынша қолданбауы керек. •Балалардың осы өніммен ойнамауын қадағалаңыз. •Тазалау және күтім көрсету жұмыстарын балалар тиісті бақылаусыз орындамаулары керек. •Егер өнім газды немесе басқа отынды жағатын басқа құрылғылармен бір уақытта қолданылса, бөлме жеткілікті түрде желдетілуі керек.
•Өнімнің ішін де, сыртын да жиі тазалап отыру керек (КЕМІНДЕ БІР АЙДА БІР РЕТ); әрқашан пайдалану нұсқаулығында берілген нұсқауларды орындаңыз.
•Өнімді тазарту және сүзгілерді ауыстыру / тазалау

жөніндегі нұсқаулықтың орындалмауы өрт қаупіне әкелуі мүмкін. • Бұл өнімді жалынды отпен тамақ пісіргенде пайдалануға қатаң тыйым салынады. • ЕСКЕРТУ: • Өнім қосулы болған кезде оның қолжетімді бөліктері қызып кетуі мүмкін. • Орнату жұмыстары толық аяқталғанша, құрылғыны электр желісіне қоспаңыз. • Жергілікті билік органдары бекіткен, түтін шығаруға байланысты қауіпсіздік техникасы және қауіпсіздік шаралары бойынша ережелер қатаң сақталуы керек. • Шығарылған ауа газ жағатын құрылғылар не басқа да жағу құрылғылары тудыратын түтінді жою үшін пайдаланылатын құбырлар арқылы жіберілуі керек. • Өнімді дұрыс орнатылмаған шамдармен пайдаланбаңыз немесе қалдырмаңыз, себебі бұл тоқ соғу қаупіне әкелуі мүмкін. • Торды дұрыс орнатпайынша, бұл өнімді ЕШҚАШАН пайдаланбаңыз. • Егер басқалай айқын түрде рұқсат етілмесе, өнімді тіреуші бет ретінде ЕШҚАШАН пайдалануға болмайды.

• Шамды ауыстыру үшін осы нұсқаулықтың "Техникалық қызмет көрсету/жарықтандыру жүйесі" бөлімінде көрсетілген шам түрін ғана пайдаланыңыз. • Отты пайдалану сүзгілерді зақымдауы және өрт қаупін тудыруы мүмкін, сондықтан ондай жағдайға ешқашан жол берілмеуі керек. • Май қатты қызып кетіп, өртенуіне жол бермеу үшін қуыру кезінде аса сақ болған жөн. • Күмән болған жағдайда уәкілетті қызмет көрсету орталығымен немесе сол сияқты білікті маманмен хабарласыңыз.

⚠ ОРНАТУ ҚАУІПСІЗДІГІ

• Өнімді орнату үшін онымен бірге берілетін бекітіш бұрандаларды тек тиісті бетке ғана пайдаланыңыз; болмаса, дұрыс бұранда түрлерін сатып алыңыз. • Өнімнің ішіндегі (тасымалдау мақсатында салынған) керек-жарақтардың (мысалы, бұрандалар салынған қалташықтар, кепілдік куәліктері және т.б.) бар-жоғына көз жеткізіңіз. Егер ондай нәрселер болса, оларды алып, қауіпсіз жерде сақтаңыз. • ЕСКЕРТУ: Бұрандалар мен ысырмаларды ос нұсқауларға сай орнатпасаңыз, электр тоғы қаупі орын алуы мүмкін. • Шығару құбыры бірге берілмейді және ол бөлек сатып алынуы керек. • Сорғыш құбырдың диаметрі жалғағыш сақинаның диаметріне сай келуі керек. • Өнімді плита үстіне орнатқан кезде, сызбаларда көрсетілген биіктікті сақтаңыз. • Плитадағы ыдыстың беті мен түтінсорғының төменгі бөлігі арасындағы минималды арақашықтық электр плиталары үшін кемінде 60 см, ал газ немесе аралас пештер үшін 65 см болуы керек. • Егер газ плитасын орнату нұсқаулығында бұдан үлкенірек арақашықтықтар көрсетілген болса, оларды сақтаңыз.

⚠ ЭЛЕКТРЛІК БАЙЛАНЫСТАР ҚАУІПСІЗДІГІ

• Қуат көзіндегі кернеудің сипаттамалары өнімнің ішінде орналасқан деректер жапсырмасындағы кернеу сипаттамаларына сәйкес келуі керек. • Егер өнім қуат сымы ашасымен жабдықталған болса, оны қолданыстағы стандарттарға сәйкес келетін және орнатқаннан кейін де қол жетімді болатын розеткаға қосыңыз. • Егер өнімнің қуат ашасы болмаса (электр желісіне тікелей қосылатын болса) немесе қуат ашасы қол жетпейтін жердегі розеткаға жалғанатын болса, тіпті орнатқаннан кейін де, стандартты екі полюсті ажыратып-қосқышты орнату ережелеріне сәйкес сай қосымша орнату арқылы III санаттағы артық кернеу болған жағдайларда құрылғыны желіден толық ажырату мүмкіндігін қамтамасыз етіңіз. • Құрылғы арнайы қуат кабелімен жабдықталған; егер кабель зақымданған болса, оны ауыстыру үшін қызмет көрсету орталығына хабарласыңыз.

• **Есіңізде болсын!** Электр желісіне қайта қоспа бұрын, оның дұрыс жұмыс істейтініне көз жеткізіңіз, ерқашан қуат кабелінің дұрыс орнатылғанын тексеріңіз.

Ескеріңіз! Автоматты түрде іске қосылатын бағдарламалаушымен, таймермен, бөлек пультпен немесе кез келген басқа құрылғымен пайдаланбаңыз.

■ ДҰРЫС ПАЙДАЛАНУ ҰСЫНЫСТАРЫ

Қоршаған ортаға келетін әсерді азайту үшін дұрыс пайдалану нұсқаулары: Тамақ пісіруді бастаған кезде сорғышты ең аз жылдамдыққа қосу керек және оны пісіру аяқталғаннан кейін де бірнеше минутқа қосулы күйде қалдырыңыз. Жылдамдықты тек түтін мен бу көп болса ғана, шұғыл жағдайларда ғана Тездету (Booster) функциясы арқылы арттырыңыз. Исті азайту жүйесінің тиімді жұмысын сақтау үшін, көмір сүзгісін(лерін) қажет болғанда ауыстырып тұрыңыз. Май сүзгісі жақсы жұмыс істеуі үшін оны қажетінше тазалап тұрыңыз. Тиімділікті арттырып, шуды азайту үшін, осы нұсқаулықта көрсетілген максималды құбыр диаметрін пайдаланыңыз.

■ МЕРЗІМ СОҒЫНДА ТАСТАУ

Бұл құрылғы Қолданылған электрондық және электрлік құрылғыларға (WEEE) қатысты 2012/19/EC - UK SI 2013 №.3113 Еуропалық Директивасына сай таңбаланған. Осы өнімді тастауды тиісті түрде орындаңыз.

Осылайша пайдаланушы қоршаған орта мен денсаулыққа жағымсыз салдардың алдын алуға көмектеседі.

Өнімдегі не ілеспе құжаттардағы осы таңба бұл өнімнің тұрмыстық қалдықпен бірге тасталмай, электр және электрондық жабдықтарды қайта пайдалану үшін тиісті жинау пункттеріне жіберілуі керектігін білдіреді. Оны жергілікті қоқыс тастау ережелеріне сәйкес



тастаныз. Бұл өнімді пайдалану, қалпын келтіру және қалпына келтіру туралы қосымша ақпарат алу үшін жергілікті уәкілетті мекемеге, тұрмыстық қалдықтарды жинау қызметіне немесе өнімді сатып алған дүкенге хабарласыңыз.

■ ЕРЕЖЕЛЕР

Бұл құрылғы мына қауіпсіздік стандартының ережелеріне сәйкес жасалды, сыналды және өндірілді: EN/IEC 60335-1; EN/IEC 60335-2-31, EN/IEC 62233. Өнімділігі: EN/IEC 61591; ISO 5167-1; ISO 5167-3; ISO 5168; EN/IEC 60704-1; EN/IEC 60704-2-13; EN/IEC 60704-3; ISO 3741; EN 50564; IEC 62301. ЭМУ: EN 55014-1; CISPR 14-1; EN 55014-2; CISPR 14-2; EN/IEC 61000-3-2; EN/IEC 61000-3-3.

■ ПАЙДАЛАНУ

Бұл түтін шығару жүйесін мұржалы нұсқада немесе сүзгілі және ішкі айналымы бар рециркуляциялық нұсқада қолдануға болады.

● Мұржалы нұсқа:

Бөлінетін бу жалғау фланеціне бекітілген ауа сору құбыры арқылы сыртқа шығарылады.

САҚ БОЛЫҢЫЗ! Егер өнім бір немесе бірнеше көмір сүзгілерімен жабдықталған болса, оларды алып тастау керек.

Өнімді диаметрі ауа шығысына (жалғау фланеці) сай келетін қабырғаға орнатылған сорғыш құбырларға және саңылауларға жалғаңыз.

Құбырлар мен қабырғадағы шағын диаметрлі шығыс тесіктерді пайдалану түтін сорғыштың тиімділігін төмендетеді және шу деңгейін күрт арттырады.

Осыған байланысты барлық жауапкершіліктерден бас тартылады.

- Ауа соратын шығаратын құбыр мүмкін болса барынша қысқа болғаны жөн.
- Құбырдағы бұрылыстар неғұрлым аз болғаны жөн (максималды илу бұрышы: 90°).
- Құбыр диаметрінің күрт өзгеруіне жол бермеңіз.

● Рециркуляциялық нұсқа:

Сорылған ауа бөлмеге өтпес бұрын майдан және иістерден тазаланады. Өнімді осы нұсқада пайдалану үшін қосымша белсендірілген көмір сүзгі жүйесін орнату қажет.

■ ОРНАТУДЫ БАСТАМАС БҰРЫН ҚҰРАСТЫРУ

- Өнімнің өлшемдері орнатылатын орынға сәйкес келетініне көз жеткізіңіз.
- Белсендірілген көмір сүзгісі(лері) берілген болса, оны алып тастаңыз (тиісті тарауды да қараңыз).
- Егер өнім сүзгімен қолданылса, оны (оларды) қайта орнату керек.

- Егер жан-жағында панельдер және/немесе қабырғалар және/немесе қабырға блоктары болса, өнімді орнатуға жеткілікті орын бар екеніне және басқару тақтасына әрдайым оңай қол жеткізуге болатынына көз жеткізіңіз.

- Бұл өнім көптеген қабырғаларға/төбелерге жарамды бекіту тығындарымен жабдықталған. Дегенмен, материалдар қабырға/төбенің түріне сәйкес келетініне көз жеткізу үшін білікті маманмен кеңесу керек. Қабырға/төбе материалы сорғыштың салмағын көтеру үшін жеткілікті деңгейде мықты болуы керек.

■ ELICA CONNECT

Бұл түтін сорғышта Elica Connect қолданбасы арқылы қашықтан қосылуға арналған Wi-Fi функциясы бар. Жүйеге қатысты ең төменгі талаптар: • 2,4 ГГц Wi-Fi b/g/n сымсыз роутері • Android немесе iOS смартфон. Онлайн дүкендер арқылы бұл қолданбаның өзіңіздегі смартфонның операциялық жүйесіне сәйкес келетінін тексеріңіз.

Ескертпе: ELICA өндірушісі WiFi модульдік радио құрылғысымен жабдықталған осы тұрмыстық құрылғы моделі 2014/53/EU директивасына сай екенін мәлімдейді.

Мұндағы радио құрылғысы 2,4 ГГц ISM жиілік диапазонында жұмыс істейді, таратылатын ең жоғарғы радиожилік күші 20 дБм (е.і.р.) шамасынан аспайды.

Ескерту:

- **Деректерді қорғау:** Қосылған құрылғы анықтайтын деректер қосылатын құрылғыға көрсетілетін барлық қызметтерді қолдануға мүмкіндік беру үшін ғана жиналады. Жиналатын деректердің қалай өңделетіні және құпиялық саясаты туралы көбірек ақпарат алу үшін www.elica.com сайтына кіріңіз.

- **Әртүрлі елдерде қолжетімді:** Elica Connect қызметі тек кейбір елдерде қолжетімді. Көбірек ақпарат алу үшін www.elica.com сайтындағы арнайы бөлімге өтіңіз немесе **Elica Connect** қолданбасын іздеу арқылы смартфон дүкенінде бар-жоғын тексеріңіз.

- **Болашақта енгізілетін өзгерістер:** Elica компаниясы Elica Connect қызметін жақсартуы мүмкін деп тапқан кез келген өзгерісті енгізуіне құқылы. Осы себепті, бұл нұсқаулықта келтірілген сипаттамаларды дәл емес, тек жуықталған мәліметтер ретінде қарау керек.

■ ELICA BLUETOOTH

Сорғыш Bluetooth функциясымен жабдықталған.

Бұл — пешті сорғышпен байланыстыратын автоматты функция. Пеш те, сорғыш та радиожилік сигналдар коммуникатормен жабдықталған.

Bluetooth қосылымының арқасында сорғыш өз жұмысын индукциялық плитаның тамақ дайындау параметрлеріне бейімдейді.

Құрылғыларда қолданылатын интеллектуалды

алгоритм пеште пісіру қарқындылығын дәл бақылайды және алынған мәліметтер негізінде сорғыштың қуатын таңдайды.

HAZAP АУДАРЫҢЫЗ! Бұл мүмкіндікті пайдалану туралы қосымша ақпаратты сорғышқа сәйкес келетін плитаны орнату және пайдалану нұсқаулығынан қараңыз.

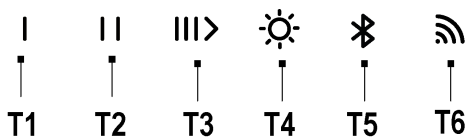
Плита мен түтін сорғыш арасындағы байланыс тек **Elica** бұйымдарымен жұмыс істейді. Үйлесімді бұйымдардың тізімі www.elica.com сайтында берілген.

HAZAP АУДАРЫҢЫЗ!

- Сорғышты **Wi-Fi** арқылы **Бұлтпен (Elica Connect қолданбасының** көмегімен) жұптастыру процедурасында пешпен **Bluetooth** арқылы байланыстыру қызметтері уақытша тоқтатылады.

- Сорғышты пешпен **Bluetooth** арқылы жұптастыру процедурасында (немесе пеш өшірілген кезде) **Elica Connect қолданбасының** көмегімен **Бұлтқа Wi-Fi** арқылы қосылу қызметтері уақытша тоқтатылады.

■ ПАЙДАЛАНУ



T1 = Бірінші басу: 1-ші жылдамдықты **ҚОСУ** - Екінші басу: моторды **ӨШІРУ**.

T2 = Бірінші басу: 2-ші жылдамдықты **ҚОСУ** - Екінші басу: моторды **ӨШІРУ**.

T3 = Бірінші басу: 3-ші жылдамдықты **ҚОСУ** - Екінші басу: **Қарқынды** жылдамдықты **ҚОСУ** - Үшінші басу: моторды **ӨШІРУ**.

Қарқынды: ол 7 минут алады, содан кейін ол бұрын таңдалған параметрге оралады. Сіз кез-келген түймені басу арқылы осы режимнен шыға аласыз.

T4= Жарықты ҚОСУ/ӨШІРУ пернесі

Тек кейбір модельдерде:

Жарық күштілігін реттеу (диммер): жарық қосуды кезде **T4** пернесін 2 секундтан артық басып тұрыңыз. Жұмыс істелетін бетке байланысты жарықтың күштілігін бірқалыпты реттеуге болады. Кейбір модельдерде **T4** пернесін басып ұстап тұрғанда дыбыстық белгі беріледі және ЖШД жыпылықтайды.

Жарық реңкін реттеу: Жарық қосуды кезде **T4** және **T5** пернелерін бірге басып ұстап тұрып, жарық реңкін реттеңіз.

T5 = Bluetooth функциясын қосады немесе өшіреді

Ескертпе: **Bluetooth** функциясы тек түтін сорғыш пен үйлесімді платада іске қосылады. Жұптастыру нұсқауларын осы **плитаның "Құрастыру және пайдалану"** нұсқаулығынан қараңыз.

T6 = Wi-Fi қосылымының пернесі.

Сорғышты кешіктіріп өшіру (өшіруді кейінге қалдыру):

Назар аударыңыз! Бұл функция тек өнім **Elica Cloud** қызметіне қосылмаған кезде ғана қолжетімді.

Сору жылдамдығы (қуаты) пернесін баяу жыпылықтап тұрған кезде 2 секундтан астам қайта басып тұру арқылы сорғышты кешіктіріп өшіруді (**ӨШІРУ**) орнатуға болады, содан кейін сорғыс өшеді.

Қолжетімді кешіктіріп өшіру уақыттары мыналар:

T1= Сору жылдамдығы (қуаты) **20 минут**

T2= Сору жылдамдығы (қуаты) **15 минут**

T3= Сору жылдамдығы (қуаты) **10 минут**.

Назар аударыңыз!

- **Өшіруді кейінге қалдыру** үшін орнатылған түймені қысқа бассаңыз, сорғыс өшеді.

- **Өшіруді кейінге қалдыруға** орнатылған батырмадан басқа кез келген батырманы басқанда орнатылған сору жылдамдығы іске қосылады.

- **Өшіруді кейінге қалдыру** үшін орнатылған батырманы ұзақ басқан кезде, сорғыш белгіленген жылдамдықты сақтайды, бірақ уақыт сақталмайды.

Ескертпе: (тек **Wi-Fi** функциясы бар өнімдерге арналған): **кешіктіріп өшіру** функциясын анағұрлым кеңейтілген жолмен бағдарламалауға болады (**Elica Connect қолданбасының** көмегімен **Elica Cloud** арқылы жалғанған кезде).

БҰЙЫМДЫ BLUETOOTH АРҚЫЛЫ БАСҚАРУ (T5)

Сорғышты бірнеше плиталармен бір уақытта жұптастыруға болады (ең көбі 2). Жұптастыру нұсқауларын осы сорғыштың "**Құрастыру және пайдалану**" нұсқаулығынан қараңыз.

БҰЙЫМДЫ WI-FI АРҚЫЛЫ БАСҚАРУ (T6)

Бұл мүмкіндік бұйымды мобильді құрылғыдан, тіпті үйден тыс жерде де басқаруға мүмкіндік береді. Өнімді **Wi-Fi** арқылы пайдалану үшін **Elica Connect қолданбасының** қолданбасын пайдаланып, берілген нұсқауларды орындаңыз.

- **Wi-Fi конфигурациясы:**

Wi-Fi желісін конфигурациялау үшін **Elica Connect қолданбасының** қолданбасындағы нұсқауларды орындаңыз. Конфигурациялау барысында **T6** батырмасының диодшамы қосылым күйін көрсету үшін жанады (**Wi-Fi** күйі кестесін қараңыз).

Wi-Fi желісін конфигурациялау процедурасын тоқтату немесе қайта іске қосу үшін **T6** батырмасын 6 секунд басып тұрыңыз.

- **Wi-Fi конфигурациясын қайта орнату:**

Бұл операция бұйымды зауыттық конфигурацияға

қайтару үшін қолданылады.

T6 батырмасын 6 секунд басып тұрыңыз; күй "конфигурацияланбаған" болады және **T6** батырмасының диодшамы өшеді.

Ескертпе: **Elica Connect қолданбасының** қолданбасы арқылы жасалған құпиясыз бен барлық басқа параметрлер қайта орнатылады және оларды тағы да орнату қажет болады.

- Wi-Fi қосу/өшіру:

Конфигурациялаудан кейін **Wi-Fi** желісін қосуға/өшіруге болады.

T6 батырмасын 2 секунд басып тұрыңыз.

Ескертпе: бұл процедура арқылы **Wi-Fi** желісін өшіру бұрын сақталған параметрлердің жоғалуына әкелмейді.

Wi-Fi күйлерінің кестесі

L6 диодшамы	Wi-Fi күйі
Шам өшірулі	Wi-Fi реттелмеген немесе өшірулі
Шам қызғылт-сары болып тез жыпылықтайды	Маршрутизатордың деректерін енгізу. тіркелгі Назар аударыңыз: тіркелгі деректерін енгізуге 5 минут беріледі.
Тұрақты сарғылт шам	Wi-Fi маршрутизаторына қосылу әрекеті
Ақ шам баяу жыпылықтауда	Elica Cloud қызметіне қосылу әрекеті орындалды
Тұрақты ақ жарық	Wi-Fi байланысы орнатылған
Шам ақ болып жанады және арасында қысқаша жыпылықтайды	Elica Cloud қолданбасынан пәрмен келеді: моторды қосу, шамды қосу және т.б.

Сүзгінің қанығуы индикаторы

Бұл индикаторы түтін сорғыш сүзгілерге техникалық қызмет көрсету қажет болған кезде көрсетеді.

Газ сүзгісінің дабылы (шамамен 40 сағат пайдаланған сайын):

- сорғыш өшірілген кезде, кез-келген жылдамдықты басу арқылы **T1+T2 батырмалары 10 секунд жанады**, бұл **май сүзгілеріне** қызмет көрсету қажет екенін көрсетеді.

- **Май сүзгілеріне** техникалық қызмет көрсетуден кейін дабыл пайда болған кезде **T1+T2 пернелерін 2 секунд басып**, қалпына келтіру керек.

- **T1-T2** батырмаларының диодшамдары тез жыпылықтап, содан кейін сөніп қалса, қалпына келтіру орындалғаны.

Май сүзгісінің дабыл функциясын өшіру үшін

келесі әрекеттерді орындаңыз:

Бұл дабыл әдетте **қосулы** болады; оны өшіру үшін келесі әрекеттерді орындаңыз:

сорғыш өшірулі болған кезде **T1-T2 -T3** батырмаларын бір уақытта басып тұрыңыз: **T1, T2 және T3** диодшамдары жарық деңгейден жұмсақ деңгейге дейін әртүрлі қарқындылықта жанады; сіз **май сүзгісінің дабылды** басқару мәзіріне кіресіз, оны өшіру үшін **T1 - T2** батырмаларын бір уақытта басып, оларды **2 секунд ұстап тұрыңыз**.

Назар аударыңыз! Функция **T2** пернесінің шамы жай жанып тұрса өшкені; егер **T2** диодшамы жарық болып жанып тұрса, әрекетті қайталау керек.

Май сүзгісінің дабыл функциясын қайта белсендіру үшін операцияны қайталаңыз.

Белсендірілген көмір иіс сүзгісінің дабылы (пайдаланудың шамамен әр 160 сағаты сайын):

- сорғыш өшірілген кезде, кез-келген жылдамдықты басу арқылы **T1+T3 батырмалары 10 секунд жанады**, бұл **белсендірілген көмір сүзгілеріне** қызмет көрсету қажет екенін көрсетеді.

- **Белсендірілген көмір сүзгілеріне** техникалық қызмет көрсетуден кейін дабыл пайда болған кезде **T1+T3 пернелерін 2 секунд басып**, қалпына келтіру керек.

- **T1-T3** батырмаларының диодшамдары тез жыпылықтап, содан кейін сөніп қалса, қалпына келтіру орындалғаны.

Белсендірілген көмір иіс сүзгісінің қанығу дабылының іске қосылуы.

Әдетте бұл сигнал **өшірулі** болады.

Оны іске қосу үшін бағдарламалау үшін, мыналарды орындаңыз:

сорғыш өшірулі болған кезде **T1-T2 -T3** батырмаларын бір уақытта басып тұрыңыз: **T1, T2 және T3** диодшамдары жарық деңгейден жұмсақ деңгейге дейін әртүрлі қарқындылықта жанады; сіз **белсендірілген көмір иіс сүзгісінің қанығу** индикаторы функциясын іске қосу мәзіріне кіресіз, оны өшіру үшін **T1 - T3** батырмаларын бір уақытта басып, оларды **2 секунд ұстап тұрыңыз**.

Назар аударыңыз! Егер **T3** пернесінің диодшамы жарық болып жанып тұрса, бұл функция қосулы болғаны; егер **L3 шамы** жай жанып тұрса, операцияны қайталау қажет.

- **Сүзгіні белсендірілген көмір иіс сүзгісінің қанығуын** көрсететін функцияны өшіру үшін операцияны қайталаңыз.

■ ТЕХНИКАЛЫҚ ҚЫЗМЕТ КӨРСЕТУГЕ ҚАТЫСТЫ ЕСКЕРТУЛЕР

• **Тазалау:** Тазалау үшін тек бейтарап сұйық жуғыш

қоспаға малынған дымқыл шүберекті пайдаланыңыз. Тазалау құралдарын немесе аспаптарын пайдаланбаңыз.

• Абразивті заттарды пайдаланбаңыз. СПИРТТИ ПАЙДАЛАНУҒА БОЛМАЙДЫ!



Өнімге техникалық қызмет көрсету үшін орнату соңында осы таңбамен белгіленген суреттерді қараңыз.

✂️ **Майға қарсы сүзгі:** Майға қарсы металл сүзгі айына бір рет агрессивті емес жуғыш заттармен, қолмен немесе ыдыс жуғыш машинада қысқа уақытта төмен температурада жуылуы керек. Майға қарсы сүзгіні шығарып алу үшін, серіппеден босату тұтқасын тартыңыз.

• Майға қарсы сүзгі тамақ пісіру кезінде пайда шашырайтын май бөлшектерін ұстап қалады. Ыдыс жуғышта тазаланғаннан кейін металл май сүзгісінің түсі оңып кетуі мүмкін, бірақ оның сүзу сипаттамалары өзгеріссіз қалады.

✂️ **Жуылатын белсендірілген көмір сүзгісі (тек сүзгілі нұсқа үшін):**

Көмір сүзгісін екі ай сайын (егер сіздегі үлгіде болса-сүзгінің қанығу жүйесі көрсеткен кезде) жуып отыруға болады. Сызбалар бөлімінде көрсетілгендей: май сүзгісін алыңыз, көмір сүзгісін алыңыз және ыстық сумен, лайықты жуғыш қоспалармен қолдап жуыңыз немесе ыдыс жуғышта 65°C температурада жуыңыз (ыдыс жуғышта жуу кезінде толық жуу циклін ыдыс-аяқтарсыз орындаңыз). Артық суды сүзгіні зақымдамай алыңыз, содан кейін оны толығымен кептіру үшін пешке 100°C температурада 10 минутқа қойыңыз. Майға қарсы сүзгілерді орындарына қайта орнатыңыз.

Көбіктөсемді 3 жыл сайын және матаның зақымданғаны байқалған сайын ауыстырыңыз.

Жарықтандыру құралдары

• Жарықтандыру жүйесі ДИОДШАМДАРҒА негізделген. Диодшамдар оңтайлы жарықтандыруды қамтамасыз етеді, қарапайым шамдарға қарағанда 10 есе ұзақ қызмет етеді және электр энергиясының 90% үнемдейді.

● **Жарықтандыру жүйесі:** Жарықтандыру жүйесін пайдаланушы ауыстыра алмайды, егер ол жұмыс істемесе, тұтынушыларға қызмет көрсету орталығына хабарласыңыз.

ET

Жәргіге täpselt tootega kaasasolevas kokkuvõtlikus juhendis ja digitaalses täisversioonis toodud juhiseid. Tootja ei võta vastutust selles kasutusjuhendis toodud nõuete eiramisest tulenevate tootega seotud probleemide, kahjude või tuleõnnetuse korral.

Toode on mõeldud toiduvalmistamise auru ja suitsu

väljatõmbeks ning on mõeldud ainult koduseks kasutamiseks.

Oluline on hoida alles kõik tootega kaasas olevad juhendid, et saaksite nendega igal ajal tutvuda. Müügi, üleandmise või kolimise korral hoolitsege, et need jääksid toote juurde.

Seadme välimus võib erineda selle juhendi joonistel näidatust, kuid kasutus-, hooldus- ja paigaldusjuhised on sellest hoolimata samad.

Lugege juhised hoolikalt läbi. Need annavad olulist teavet paigaldamise, kasutamise ja ohutuse kohta.

Seadme elektrisüsteemi ei tohi muuta.

Enne paigaldama asumist veenduge, et toode ja kõik selle osad on terved. Vastasel juhul teavitage edasimüüjat ja ärge toodet paigaldage.



: selle sümboliga tähistatud esemeid saab spetsialiseerunud edasimüüjatelt eraldi osta.

* : selle sümboliga tähistatud osad on lisavarustusena saadaval ainult mõne mudeliga ja neid saab osta veebisaitidelt www.elica.com ja www.shop.elica.com.

■ OHUTUS JA MÄÄRUSED

⚠️ ÜLDINE OHUSTEAVE

• Toote elektrilisi ega mehaanilisi osi ning väljalasketorusid ei tohi muuta. • Enne puhastamist või hooldustoiminguid eraldage toode vooluvõrgust, tõmmates pistiku välja või lülitades välja maja pealüliit. • Kõigil paigaldus- ja hooldustoimingutel kasutage töökindaid. • Lapsed alates 8. eluaastast, piiratud füüsiliste, sensorsete või vaimsete võimetega inimesed ning isikud, kellel puuduvad selleks kogemused või teadmised, tohivad seadet kasutada ainult järelevalve all või kui neid on õpetatud seadet turvaliselt kasutama ning nad mõistavad kasutusest tulenevaid ohte. •

• Jälgige, et lapsed tootega ei mängiks. • Lapsed ei tohi ilma järelevalveta teha puhastus- ja hooldustöid. • Kui toote paigalduskohas kasutatakse gaasi või mõne muu kütteenaine töötavaid seadmeid, peab olema tagatud piisav ventilatsioon. • Toodet tuleb sageli puhastada nii seest kui ka väljast (VÄHEMALT KORD KUUS), kuid järgige hooldusjuhendis toodud selgeid juhiseid. • Toote puhastamiseskirjade ja filtrite vahetamise/puhastamise nõude eiramine põhjustab tulekahjuohtu. • Leekide kasutamine toidu valmistamisel selle toote all on rangelt keelatud. • TÄHELEPANU: Kui pliidiplaat töötab, võivad toote ligipääsetavad osad kuumeneda. • Ärge ühendage toodet vooluvõrku enne, kui paigaldamine on lõpule viidud. • Suitsu väljatõmbe tehniliste ja ohutusmeetmete kohaldamisel pidage eranditult kinni kohalike asjakohaste volitatud ametite määrustest. • Puhastatavat õhku ei tohi suunata torusse, mis on mõeldud gaasi või mõne muu kütusega töötava seadme suitsu väljajuhtimiseks. • Ärge kasutage ega jätke toodet ilma korralikult paigaldatud lampideta, see võib kaasa tuua elektrilöögi ohu. • Toodet

on keelatud kasutada, kui selle võre ei ole õigesti paigaldatud. • Toodet on keelatud kasutada kande- või toetuspinnana, välja arvatud juhul, kui seadmel või juhendis on vastav märge.

• Lambi vahetamisel kasutage ainult selle juhendi hoolduse/valgustusüsteemi peatükis toodud lambitüüpi. • Lahtine leek kahjustab filtreid ja võib põhjustada tulekahju, seepärast tuleb seda iga juhul vältida. • Praadimisel olge ettevaatlik, et vältida kuuma õli süttimist. • Kahtluse korral pidage nõu volitatud teeninduskeskuse või sarnase kvalifitseeritud personaliga.

⚠ OHUTUS PAIGALDAMISEL

• Kasutage tootega kaasasolevaid kinnituskruvisid ainult siis, kui need pinnaga sobivad, vastasel juhul ostke õiget tüüpi kruvid. Veenduge, et toote sees (transpordi kaalutlustel) pole dokumente või tarvikuid (näiteks kruvidega ümbrikud, garantiilehed jne). Kui on, tuleks need eemaldada ja säilitada. • HOIATUS: Kruvide ja kinnitusseadmete ebaõige ja juhistele mittevastav paigaldamine võib kaasa tuua elektrilisi ohte. • Evakuatsioonitoru ei kuulu komplekti ja see tuleb ise osta. • Väljatõmbetoru diameeter peab sobima ühendusrõnga omaga. • Toote paigaldamiseks pliidiplaadile järgige joonistel näidatud kõrgust. • Minimaalne kaugus toiduvalmistamiseseadme anumate tugipinna ja õhupuhasti madalaima osa vahel ei tohi olla elektripliidi korral väiksem kui 60 cm ja gaasi- või segapliidi korral väiksem kui 65 cm. • Kui gaasipliidi paigaldusjuhendis on ette nähtud suurem vahemaa, tuleb seda arvestada.

⚠ OHUTU ELEKTRIÜHENDUS

• Toitepinge peab vastama toote sees oleval andmesildil märgitud pingele. • Kui pistik on kaasas, ühendage toode kehtivatele standarditele vastavasse pistikupessa, mis asub piirkonnas, kuhu pääseb ligi ka pärast paigaldamist. • Kui pistikut pole (otsene ühendus elektrivõrguga) või pistik ei asu pärast paigaldamist juurdepääsetavas kohas, kasutage standardset bipolaarset lülitit, mis tagaks volutoite täieliku katkestamise ülepinge III kategooria korral. • Toode on varustatud spetsiaalse toitekaabliga; kui kaabel on kahjustatud, küsige uus tehnilise abi keskusest.

• **Tähelepanu!** Enne voolvõrku uuesti ühendamist ja seadme töötamise kontrollimist veenduge alati, et toitejuhe oleks õigesti paigaldatud.

Tähelepanu! Ärge kasutage koos eraldiseisva programmeerija, taimeri, kauğuhtimispuldiga või mõne muu automaatselt aktiveeruva seadmega.

■ SOOVITUSED KASUTAMISEKS

Soovitused õigeks kasutuseks, et vähendada keskkonnamõju: Toidu valmistamist alustades lülitage seadmel sisse kõige väiksem tõmbevõimsus ning laske sellel töötada ka paar minutit pärast toidu valmistamise lõpetamist. Suurendage kiirust ainult juhul, kui suitsu ja auru on suures koguses, ning kasutage funktsiooni Booster

ainult äärmuslikel juhtudel. Et lõhnade vähendamiseks süsteem püsiks tõhus, asendage (sõe)filter/filtrid vajaduse korral uutega. Et rasvafilter püsiks tõhus, puhastage seda vajaduse ilmnemisel. Tõhususe optimeerimiseks ja müra minimeerimiseks kasutage selles kasutusjuhendis märgitud maksimaalset kanalisatsioonisüsteemi diameetrit.

■ KASUTUSELT KÕRVALDAMINE



See seade on märgistatud vastavalt Euroopa direktiivile 2012/19/EÜ, UK SI 2013 nr 3113, elektri- ja elektroonikaseadmete jäätmed (WEEE). Tagage toote nõuetekohane utiliseerimine. Kasutaja saab aidata vältida võimalikke negatiivseid tagajärgi keskkonnale ja tervisele.

Tootel või sellega kaasas oleval dokumentatsioonil olev sümbol näitab, et toodet ei tohi käsitleda olmeprügina, vaid see tuleb anda ümbertöötlemiseks elektri- ja elektroonikaromude kogumispunkti. Kõrvaldage toode, järgides kohalikke jäätmekäitlusnõudeid. Lisateavet toote käitlemise, taaskasutuse ja ümbertöötamise kohta saab kohalikest asjakohasest ametist, olmejäätmete kogumispunkti või poest, kust toote ostsite.

■ MÄÄRUSED

Seade on projekteeritud ja valmistatud ning seda on katsetatud kooskõlas järgmistehutusstandardidega: EN/IEC 60335-1; EN/IEC 60335-2-31; EN/IEC 62233. Jõudlus: EN/IEC 61591; ISO 5167-1; ISO 5167-3; ISO 5168; EN/IEC 60704-1; EN/IEC 60704-2-13; EN/IEC 60704-3; ISO 3741; EN 50564; IEC 62301. ELEKTROMAGNETILINE ÜHILDUVUS: EN 55014-1; CISPR 14-1; EN 55014-2; CISPR 14-2; EN/IEC 61000-3-2; EN/IEC 61000-3-3.

■ KASUTAMINE

Tõmbeventilaatorit saab kasutada välise väljatõmberežiimiga või sisemise filtritel põhineva ringlussüsteemiga.

• Õhu väljatõmbega versioon

Aur juhatakse välja väljalasketoru kaudu, mis on kinnitatud ühendusääriku külge.

TÄHELEPANU! Kui toode on varustatud söefiltri(te)ga, tuleb see (need) eemaldada.

Ühendage toode torude ja seinaväljalaskeavaga. Väljalaskeava ja seinava (ühendustoru flantsi) diameetrid peavad sobituma.

Kui torude ja seinaväljalaskeavade diameeter on väiksem, on õhu väljatõmbe võimsus väiksem ja müra oluliselt suurem.

Sellisel juhul ei võta tootja endale vastutust.

- Torustik peaks olema võimalikult lühike.
- Püüdke minimeerida torustiku käänakute arvu (käänakute maksimaalne nurk: 90°).
- Vältige torustiku järse suunamuutusi.

● Filtersüsteem

Sisse imetud õhust eemaldatakse rasv ja lõhnad, seejärel suunatakse see tuppa tagasi. Toote kasutamiseks selles versioonis on vaja paigaldada täiendav aktiivsoel põhinev filtreerimisüsteem.

■ KOKKUPANEK ENNE PAIGALDAMIST

- Kontrollige, kas ostetud toote mõõtmed sobivad valitud paigaldamiskohaga.
- Eemaldage aktiivõfilter (filtrid), kui need on komplektis (vt ka vastavat lõiku).
- Filtrid tuleb tagasi panna ainult siis, kui soovite tooted kasutada filtreerimisversioonis.
- Kui seadmel on külpaneelid ja/või seinad ja/või seinaelemendid, kontrollige, et toote paigaldamiseks oleks piisavalt ruumi ja et juhtpaneelile oleks lihtne ligi pääseda.
- Toode on varustatud kinnitustüüblitega, mis sobivad enamiku seinte/lagede korral. Sellegipoolest pidage nõu kvalifitseeritud tehnikuga, et teha kindlaks materjalide sobivus seinalaee tüübiga. Sein/lagi peab olema piisavalt tugev, et kanda õhupuhasti raskust.

■ ELICA CONNECT

Õhupuhasti on varustatud WiFi-ga, mis võimaldab kaugühenduse **Elica Connecti** rakenduse abil. Minimaalsed süsteeminõuded • 2,4 GHz WiFi b/g/n juhtmevaba ruuter • Androidi või iOS-i nutitelefoni. Kontrollige rakendust hankides selle ühilduvust nutitelefoni operatsioonisüsteemi versiooniga.

Märkus: Tootja ELICA kinnitab, et see WiFi-mooduli ja raadioseadmega kodumasina mudel vastab direktiivile 2014/53/EL.

Raadioseadmed töötavad sagedusalas 2,4 GHz ISM, maksimaalne edastatav raadiosageduse võimsus ei ületa 20 dBm (e.i.r.p.).

Hoiatused

- **Andmekaitse:** Andmeid, mille ühendatud seade tuvastab, kogutakse selleks, et võimaldada ühendatud kodumasina teenuseid kasutada. Lisateave kogutud andmete töötlemise meetodite ja privaatsuspoliitika kohta on saadaval veebisaidil www.elica.com.
- **Saadavus eri riikides:** Elica Connecti teenus on saadaval kindlates riikides. Lisateabe saamiseks külastage veebisaidi www.elica.com spetsiaalset jaotist või kontrollige saadavust nutitelefoni, otsides rakendust **Elica Connect**.
- **Tulevased muudatused:** Elica jätab endale õiguse teha muudatusi, mida peab Elica Connecti teenuse parendamiseks vajalikuks. Seetõttu pole selles juhendis toodud kirjeldused siduvad, vaid näitlikustavad.

■ ELICA BLUETOOTH

Õhupuhastil on Bluetoothi ühendus.

See on automaatne funktsioon, mis ühendab pliidiplaadi õhupuhastiga. Nii pliidiplaadil kui ka õhupuhastil on raadiosageduse signaali kommunikaator.

Bluetoothi ühendusega kohandab õhupuhasti oma tööd vastavalt induktioonpliidi toiduvalmistamise parameetritele.

Seadmetes kasutatav intelligentne algoritm jälgib täpselt pliidiplaadil toiduvalmistamise intensiivsust ja valib loetud andmete põhjal õhupuhasti võimsuse.

TÄHELEPANU! Funktsiooni kasutamise kohta lisateabe saamiseks lugege õhupuhastiga ühilduva pliidiplaadi kasutusjuhendit "PAIGALDAMINE JA KASUTAMINE".

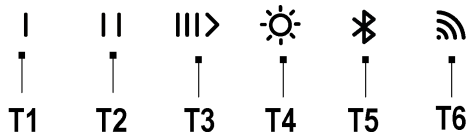
Pliidiplaadi ja õhupuhasti ühendamine töötab ainult **Elica** toodetega. Selleks sobivad tooted leiate saidilt www.elica.com.

TÄHELEPANU!

- Õhupuhasti **WiFi** ühendamise ajal **Cloudiga App Elica Connect** rakenduse kaudu peatatakse ajutiselt **Bluetoothi** ühendus pliidiplaadiga.

- Õhupuhasti **Bluetoothi** ühendamise ajal pliidiplaadiga (või pliidiplaat on välja lülitatud) peatatakse ajutiselt **WiFi** ühendus **Cloudiga APP Elica Connect** kaudu.

■ TÖÖTAMINE



T1 = esimene vajutamine, kiirus 1 **ON** - teine vajutamine, mootor **OFF**.

T2 = esimene vajutamine, kiirus 2 **ON** - teine vajutamine, mootor **OFF**.

T3 = esimene vajutamine, kiirus 3 **ON**; teine vajutamine – **ON** kiirus **intensiivne**; kolmas vajutamine, mootor **OFF**.

Intensiivne: kestab 7 minutit, pärast mida naaseb eelnevalt valitud seadistusele. Sellest režiimist saab väljuda, vajutades mistahes nuppu.

T4= ON/OFF valguse nupp

Ainult mõnel mudelil:

Valguse tugevuse reguleerimine (Dimmer): kui tuli põleb, vajutage nuppu **T4** kauem kui 2 s. Valguse intensiivsust on võimalik reguleerida ühtlaseks vastavalt tööpinna. Mõne mudeli puhul järgneb **T4** nupu pikemale all hoidmisele helisignaali ja seejärel LED vilkumine.

Valguse tooni reguleerimine: Kui tuli põleb, siis valguse tooni reguleerimiseks vajutage ja hoidke all nuppe **T4** ja **T5**.

T5 = Bluetooth funktsiooni sisse- ja väljalülitamine

Bluetooth funktsioon: see aktiveerub ainult õhupuhastiga ühilduva pliidiplaadi puhul. Ühendamise kohta lugege

pliidiplaadi kasutusjuhendi jaotist "Paigaldamine ja kasutamine".

T6 = WiFi-ühenduse nupp.

Õhupuhasti viivitusega väljalülitamine (Delay switch off):

Tähelepanu! See funktsioon on saadaval ainult siis, kui toode EI ole ühendatud **Elica Cloudiga**.

Õhupuhasti viivitusega väljalülitamist (**OFF**) on võimalik seadistada, vajutades uuesti kauem kui 2 sekundit tõmbekiiruse (võimsus) nuppu, misjärel õhupuhasti lülitub välja ja LED vilgub aeglaselt.

Saadaolevad viivitusega väljalülitamised on järgmised:

T1= tõmbekiirus (võimsus) **20 minutit**

T2= tõmbekiirus (võimsus) **15 minutit**

T3= tõmbekiirus (võimsus) **10 minutit**.

Tähelepanu!

- Vajutades lühidalt **delay switch off** asuvat nuppu, lülitub õhupuhasti välja.

- Vajutades lühidalt mistahes nuppu, mis erineb eelnevast **delay switch off** seadistatud nupust, aktiveerub seadistatud tõmbekiirus.

- Vajutades pikalt **delay switch off** seadistatud nuppu, säilib õhupuhasti kiiruse, kuid ilma ajastuseta.

Märkus. (Ainult toodetele, millel on **WiFi** funktsioon): **delay switch off** saab programmeerida täpsemini, kui ollakse ühendatud **Elica Cloudi** rakenduse **App Elica Connect** kaudu.

TOOTE JUHTIMINE BLUETOOTHIGA (T5)

Õhupuhasti saab korraga ühendada kahe pliidiplaadiga (max 2). Ühendamise kohta lugege kasutusjuhendit **Pliidiplaadi "Paigaldamine ja kasutamine"**.

TOOTE JUHTIMINE WIFIGA (T6)

See funktsioon võimaldab juhtida toodet mobiiliseadme ka kodust eemal olles. Toote juhtimiseks **WiFi** kaudu on vajalik rakenduse **App Elica Connect** allalaadimine ja näidatud juhiste järgimine.

- WiFi seadistamine:

Järgige näidatud juhiseid rakendusel **App Elica Connect WiFi** seadistamiseks. Seadistamise ajal lülitub nupu **T6** LED sisse, et näidata ühenduse olekut (vt allpool **WiFi** olekute tabelit).

WiFi seadistamise katkestamiseks või taasaktiveerimiseks vajutage umbes 6 sekundit nuppu **T6**.

- WiFi seadistamise lähtestamine:

Selle toimingu eesmärk on taastada toote tehasekonfiguratsioon.

Vajutage 6 sekundit nuppu **T6**, olek on seadistamata ja nupu **T6** LED ei põle.

Märkus. Parool ja kõik muud **Elica Connect** tehtud seadistused lähtestatakse ja need tuleb uuesti seadistada.

- WiFi sisse/väljalülitamine:

pärast seadistamist on võimalik **WiFi** sisse/välja lülitada.

Vajutage 2 sekundit nuppu **T6**.

Märkus. **WiFi** väljalülitamine selle toiminguga ei too kaasa varem salvestatud parameetrite kadumist.

WiFi olekute tabel

LED L6	WiFi olek
Tuli kustunud	WiFi ei ole seadistatud või on välja lülitatud
Kiirelt vilkuv oranž tuli	Ruuteri andmete sisestamine. Pange tähele, et andmete sisestamiseks on maksimaalselt 5 minutit.
Püsiv oranž tuli	WiFi ruuteriga ühenduse loomise proovimine
Valge aeglaselt vilkuv tuli	Elica Cloudiga ühenduse loomise proovimine
Püsiv valge tuli	WiFi ühendatud
Valge kiirelt vilkuv tuli	Elica Cloud Appist käsu saamine: mootori või tule sisselülitamine jne.

Filtri küllastumise indikaator

Õhupuhasti annab märku, kui filtreid on vaja hooldada.

Rasvafiltri alarm (umbes iga 40 kasutustunni järel):

- Vajutades välja lülitatud õhupuhastil mistahes kiirust, lülituvad nupud **T1+T2 10 sekundiks** sisse, andes märku **rasvafiltrite** hoolduse vajadusest.

- Pärast **rasvafiltrite** hooldust on vajalik lähtestamine vajutades klahve **T1+T2 2 sekundit** alarmi kuvamise ajal.

- Lähtestamise toiming on kinnitatud, kui nuppude **T1-T2** LEDid vilguvad kiiresti ja seejärel kustuvad.

Rasvafiltri alarmi funktsiooni väljalülitamiseks toimige järgmiselt:

See alarm on tavaliselt **aktiivne**, selle inaktiveerimiseks toimige järgmiselt:

kui õhupuhasti on välja lülitatud, hoidke korraga nuppe **T1-T2 -T3** pikka aega all. Erineva intensiivsusega LEDid **T1 T2** ja **T3** eredast valgusest häämara valguseni lülituvad sisse. Sisenete **rasvafiltrite alarmide** funktsioonihalduse menüüsse ja selle väljalülitamiseks vajutage korraga **2 sekundit** nuppe **T1** ja **T2**.

Tähelepanu! Funktsioon on inaktiveeritud, kui LED **T2** põleb häämara valgusega; kui **T2** LED on aktiivne, tuleb toimingut korrata.

Rasvafiltrite alarmide funktsiooni aktiveerimiseks korrae toimingut.

Aktiivsöe lõhnafiltri alarm aktiveerub (ligikaudu iga 160 kasutustunni järel):

- Vajutades välja lülitatud õhupuhastil mistahes kiirust,

lülituvad nupud **T1+T3 10 sekundiks** sisse, andes märku **aktiivšoefiltrite** hoolduse vajadusest.

- Pärast **aktiivšoefiltrit** hooldust tuleb teha lähtestamine, vajutades 2 sekundit nuppe **T1+T3** alarmi kuvamise ajal.

- Lähtestamise toiming on kinnitatud, kui nuppude **T1-T3** LEDid vilguvad kiiresti ja seejärel kustuvad.

Aktiivšoefiltrit küllastumise alarmi aktiveerimine.

Alarm on tavaliselt **inaktiivne**.

Aktiveerimiseks toimige järgmiselt:

Kui õhupuhaсти on välja lülitatud, hoidke korraga nuppe **T1-T2-T3** pikka aega all. Erineva intensiivsusega LEDid **T1-T2-T3** (eredast valgusest hämara valguseni) lülituvad sisse. Sisenete **aktiivšoefiltrit küllastumise** halduse menüüsse ja alarmi väljalülitamiseks vajutage korraga **2 sekundit** nuppe **T1 - T3**.

Tähelepanu! Funktsioon on aktiivne, kui LED **T3** põleb ereda tulega. Kui **T3 LED**-tuli on tuhm, tuleb toimingut korrata.

- **Aktiivšoefiltrit küllastumise** funktsiooni desaktiveerimiseks korrake toimingut.

■ HOOLDUSEGA SEOTUD HOIATUSED

• **Puhastamine:** Puhastamiseks tohib kasutada ainult neutraalse vedela puhastusvahendiga niisutatud lappi. Puhastamiseks ei tohi kasutada tööriistu ega -vahendeid.

• Välitige abrasiivseid aineid sisaldavate toodete kasutamist. **ÄRGE KASUTAGE ALKOHOLI.**



Toote hoolduse kohta vaadake selle sümboliga tähistatud pilte paigalduse jaotise lõpus.



• **Rasvafilter:** Metallist rasvafiltrit tuleb puhastada kord kuus, pestes seda käsitsi ja mittesööbiva pesuvahendiga või nõudepesumasinas madalal temperatuuril ja lühikese pesutsükliga. Rasvafiltrit välja võtmiseks tõmmake vedru vabastamise käepidet.

• Rasvafilter eemaldab õhust toiduvahetistamisel tekkivad rasvaosakesed. Metallist rasvafiltrit pesemisel nõudepesumasinas võib selle värvus muutuda, kuid see ei muuda kuidagi filtrit tööomadusi.



• **Pestav aktiivšoefilter (ainult filtrereerial versioonil):**

šoefiltrit tuleb pesta iga kahe kuu järel (või kui filtrite küllastumise süsteem – kui see on mudelil olemas – sellest märku annab). Nagu on näidatud joonistel: eemaldage rasvafiltrid, eemaldage šoefiltrit ja peske kuumas vees sobiva pesuvahendiga või nõudepesumasinas temperatuuril 65 °C (nõudepesumasinas pesemisel tehke kogu pesutsüklil läbi ilma nõudeta). Eemaldage liigne vesi ilma filtrit kahjustamata ja pange filter 10 minutiks 100 °C juures ahju, et see täielikult ära kuivaks. Pange rasvafiltrid tagasi.

Vahetage madrats välja iga 3 aasta tagant ja alati, kui riie

saab kahjustada.

Valgustus

• Valgustussüsteem põhineb LED-tehnoloogial. LED-id tagavad optimaalse valgustuse, nende eluiga on kuni kümme korda pikem kui traditsioonilistel lampidel ja need võimaldavad säästa 90% elektrit.

• **Valgustussüsteem** : Kasutaja ei saa valgustussüsteemi ise välja vahetada, rikete korral pöörduge müügijärgse teeninduse poole.

LT

Griežtai laikykite su šiuo gaminiu tiekiamame glaustame vadove ir skaitmeninio formato išsamiame vadove pateiktą instrukcijų. Nepriisiimame jokios atsakomybės už sutrikimus, žala ar gaisrus, padarytus todėl, kad nebuvo laikomasi šiame vadove pateiktų instrukcijų.

Produktas sukurtas ištraukti ruošiant maistą susidariusius dūmus bei garus ir yra skirtas tik buitiniam naudojimui.

Oluline on hoida alles kõik tootega kaasas olevad juhendid, et saaksite nendega igal ajal tutvuda. Müügi, üleandmise või kolimise korral hoolitsege, et need jääksid toote juurde.

Prietaisais gali būti kitokios išvaizdos negu pavaizduota šių instrukcijų nuotraukose. Bet kokių atveju, naudojimo, techninės priežiūros ir montavimo instrukcijose išlieka tos pačios.

Atidžiai perskaitykite instrukcijas: jose pateikta svarbi informacija apie prietaiso montavimą, naudojimą ir saugumą.

Nedarykite elektros prietaiso pakeitimų.

Prieš pradėdami montuoti, patikrinkite, ar gaminys ir prie jo pridėti komponentai nepažeisti. Priešingu atveju, kreipkitės į pardavėją ir nemontuokite.



• Šiuo simboliu pažymėtas dalis galima įsigyti atskirai iš specializuotų pardavimo atstovų.

• Šiuo simboliu pažymėtos dalys yra pasirenkami priedai, tiekami tik kai kuriuose modeliuose ir juos galima įsigyti interneto svetainėse www.elica.com ir www.shop.elica.com.

■ SAUGA IR REGLAMENTAI

⚠ BENDROJI SAUGA

• Neatlikite produkto elektros arba mechaninės įrangos arba išleidimo vamzdžių pakeitimų. • Prieš pradėdami bet kokius valymo arba priežiūros darbus, atjunkite gaminį nuo elektros energijos tinklo, ištraukdami kištuką arba atjungdami bendrą gyvenamosios patalpos maitinimo jungiklį. • Visų montavimo ir priežiūros darbų metu mūvėkite darbinės pirštines. • Produktą gali naudoti ne mažesni nei 8 metų vaikai ir fizinę, jutiminę arba protinę negalią turintys asmenys arba asmenys, neturintys patirties arba reikalingų žinių, jei jie yra prižiūrimi arba jei jiems buvo pateiktos

instrukcijos apie saugų prietaiso naudojimą ir su juo susijusius pavojus. • Vaikai turi būti prižiūrimi, kad nežaistų su produktu. • Draudžiama atlikti priežiūrą ir valyti vaikams be priežiūros. • Patalpoje turi būti pakankama ventiliacija, kai produktais naudojamas kartu su kitais produktais, degimui naudojančias dujas arba kitą kurą. • Produkto vidų ir išorę reikia dažnai nuvalyti (BENT KARTĄ PER MĖNESĮ). Bet kokių atveju, laikykitės priežiūros instrukcijose nurodytos informacijos. • Jei nebus laikomasi produkto valymo ir filtrų pakeitimo / valymo taisyklių, kyla gaisro rizika. • Griežtai draudžiama ruošti maistą, kai po produktu dega atvira liepsna. • DĖMESIO: Kai kaitlentė veikia, pasiekiamos produkto dalys gali įkaisti. • Nejunkite produkto prie elektros tinklo, kol nebus visiškai baigta montuoti. • Dūmų šalinimui reikia taikyti technines ir saugos priemones, griežtai vadovaujantis vietinėmis kompetentingų institucijų reglamentuose numatytais nuostatomis. • Ištraukiamo oro negalima tiekti vamzdžiu, skirtu dujinių ar kito kuro prietaisų generuojamų garų šalinimui. • Nenaudokite ir nepalikite produkto be šiuo metu sumontuotų lempučių, nes kyla nutrenkimo elektra rizika. • Produkto NIEKADA negalima naudoti, kai nėra tinkamai sumontuotos grotelės. • Produkto NIEKADA negalima naudoti kaip atraminės platformos, nebent tai tiesiogiai nurodyta.

• Keisdami lemputę naudokite tik tokio tipo lemputę, kuri nurodyta šio vadovo skyriuje apie priežiūrą / apšvietimo sistemą. • Ugnis kenkia filtrams ir gali sukelti gaisrą, todėl jos jokių būdu negalima naudoti. • Kepant aliejuje būtina nuolatinei priežiūra, kad perkaitęs aliejus neužsidegtų. • Kilus abejonoms, kreipkitės į įgaliotą aptarnavimo centrą arba į panašų kvalifikuotą personalą.

SAUGA MONTUOJANT

• Naudokite su produktu tiekiamus tvirtinimo varžtus tik tada, jei jie tinkami paviršiumi, o kitu atveju, įsigykite tinkamo tipo. Patikrinkite, ar produkto viduje (kad būtų lengviau gauti) nėra rinkinio dalių, kurios išimamos ir supakuojamos atskirai (kad būtų lengviau pervežti, pavyzdžiui, maišeliai su varžtais, garantijos ir pan.). • ĮSPĖJIMAS: Netinkamai sumontavus varžtus ir kitas šiose instrukcijose nurodytas tvirtinimo detales, gali kilti pavojų su elektra. • Išleidimo vamzdis netiekiamas ir jį reikia įsigyti. • Šalinimo vamzdis skersmuo turi būti lygus jungiamojo žiedo skersmeniui. • Norėdami sumontuoti produktą virš kaitlentės, laikykitės brėžiniuose nurodyto aukščio • Minimalus atstumas tarp indų ant maisto ruošimo įrenginio atraminio paviršiaus ir žemiausios virtuvinio gartraukio dalies turi būti ne mažesnis nei 60 cm, jei virtuvė elektrinė ir 65 cm, jei virtuvė dujinė arba mišri. • Jei dujinio maisto ruošimo įrenginio montavimo instrukcijose nurodytas didesnis atstumas, reikia į jį atsižvelgti.

SAUGA PRIJUNGIANT PRIE ELEKTROS

• Tinklo įtampa privalo atitikti produkto viduje esančioje charakteristikų etiketėje nurodytą įtampą. • Jei numatytas kištukas, prijunkite produktą prie elektros lizdo, atitinkančio taikomus standartus ir net sumontavus pasiekiamoje zonoje. • Jei neturi kištuko (tiesioginis prijungimas prie tinko) arba jei kištukas nėra pasiekiamoje zonoje, net ir sumontavus reikia naudoti dvipolį standartus atitinkantį jungiklį, kuris užtikrintų visišką tinklo atjungimą III kategorijos viršįtampio sąlygomis, pagal montavimo taisykles. • Produktas turi specialų maitinimo laidą; jei laidas bus pažeistas, paprašykite jo iš techninio aptarnavimo tarnybos.

• **Dėmesio!** Prieš prijungdami grandinę prie tinklo maitinimo ir, prieš tikrindami, ar veikia tinkamai, visuomet patikrinkite, ar maitinimo laidas yra gerai prijungtas.

Dėmesio! Su programavimo įtaisu, laikmačiu nenaudokite atskiro valdymo pulto arba bet kurio kito automatiškai suaktyvinamo prietaiso.

■ NAUDOJIMO PASIŪLYMAI

Pasiūlymai, kaip teisingai naudoti siekiant sumažinti poveikį aplinkai: Pradėję gaminti maistą, įjunkite oro ištraukimą veiktį mažiausiu greičiu, palikite jį įjungtą kelias minutes ir baigę ruošti maistą, greitį padidinkite tik, jei dūmų ir garų kiekis didelis, o „Booster“ funkciją naudokite tik ekstremaliais atvejais. Tam, kad kvapų mažinimo sistema veiktų gerai, prireikus, pakeiskite anglies filtrą (-us). Tam, kad riebalų filtras veiktų gerai, prireikus, jį nuvalykite. Siekdami pagerinti veikimą ir sumažinti triukšmą, naudokite šiame vadove nurodytą didžiausio skersmens ortakivį sistemą.

■ ŠALINIMAS BAIGUS EKSPLOATUOTI



Šis prietaisas yra pažymėtas pagal Europos direktyvą 2012/19/EB - UK SI 2013 Nr.3113, Elektros ir elektroninės įrangos atliekos (EEIA). Įsitikindami, kad šis produktas šalinamas tinkamai.

■ Naudotojas padeda išvengti galimų neigiamų pasekmių aplinkai ir sveikatai.

Šis simbolis ant gaminio ar pridėdamos dokumentacijos nurodo, kad šis gaminys negali būti išmetamas kartu su buitinėmis atliekomis ir turi būti pristatytas į atitinkamą perdirbimo punktą, skirtą elektros ir elektroninės įrangos perdirbimui. Išmeskite pagal vietoje galiojančias atliekų šalinimo taisykles. Daugiau informacijos apie šio gaminio naudojimą, išsaugojimą ir perdirbimą gausite susisiekę su atitinkamomis vietinėmis institucijomis, buitinių atliekų surinkimo paslaugų įmonėmis ar parduotuve, iš kurios pirkote gaminį.

■ REGLAMENTAI

Įranga suprojektuota, išbandyta ir įrengta laikantis saugos standartų: EN/IEC 60335-1; EN/IEC 60335-2- 31, EN/IEC 62233. Eksploatacinės savybės: EN/IEC 61591; ISO 5167-1; ISO 5167-3; ISO 5168; EN/IEC 60704-1; EN/IEC 60704-2-13; EN/IEC 60704-3; ISO 3741; EN 50564; IEC

■ NAUDOJIMAS

Oro ištraukimo sistema gali būti naudojama garų išsiurbimui į išorę arba naudojant filtrus vidinei recirkuliacijai.

• Versija su oro ištraukimo įranga:

Garai į išorę šalinami prie jungties jungės pritvirtintu išleidimo vamzdžiu.

DĖMESIO! Jei gaminyje turi anglies filtrą (-us), jis (jie) turi būti išimtas (-).

Prijunkite gaminį prie sienoje įrengtų šalinimo vamzdžių ir angų, kurių skersmuo lygus oro išvado (flanšinės jungties) skersmeniui.

Naudojant mažesnio skersmens sienoje įrengtus šalinimo vamzdžius ir angas, sumažės oro ištraukimo eksploatacinės savybės ir žymiai padidės triukšmas.

Todėl už tai neprisimama jokia atsakomybė.

- Būtina naudoti kiek įmanoma trumpesnį vamzdį.
- Naudokite vamzdį su kiek įmanoma mažiau išlinkimų (didžiausias išlinkimo kampas: 90°).
- Venkite didelių vamzdžio pjūvio pokyčių.

• Versija su filtru:

Prieš tiekiant į kambarį, iš ištraukiamo oro pirmiausia pašalinami riebalai ir kvapai. Norint naudoti šio modelio gaminį, reikia sumontuoti papildomą filtravimo sistemą su aktyviąja anglimi.

■ MONTAVIMAS PRIEŠ ĮRENGIANT

- Patikrinkite, ar įsigytas gaminyje atitinka pasirinktos montavimo vietos matmenis.
- Jei tiekiamas (-i), išimkite aktyviosios anglies filtrą (-us) (taip pat žiūrėkite susijusį skirsnį).
- Jis (jie) turi būti vėl sumontuotas (-i), jei norima naudoti gaminio modelį su filtru.
- Tuomet, jei yra skydelių, sienų ir (arba) šoninių pakabinamų spintelių patikrinkite, ar yra pakankamai vietos gaminiui įrengti ir visada galima lengvai pasiekti valdymo skydelį.
- Gaminyje turi didžiąjai daliai sienų / lubų pritaikytus tvirtinimo sprautukus. Bet kokiu atveju, reikia kreiptis į kvalifikuotą techniką, kad patikrintų medžiagų tinkamumą sienos / lubų tipui. Siena / lubos turi būti pakankamai tvirtos, kad atlaikytų gartraukio svorį.

■ ELICA CONNECT

Gartraukis turi WiFi funkciją, skirtą nuotoliniu būdu prisijungti prie programėlės **Elica Connect**. Minimalūs sistemos reikalavimai: • Balaids maršrutizatorius 2,4 GHz WiFi b/g/n • Android arba iOS išmanusis telefonas.

Parduotuvėse patikrinkite programėlės suderinamumą su savo išmaniojo telefono operacinės sistemos versija.

Pastaba: gamintoja „ELICA“ patvirtina, kad šis elektrinio buitinio prietaiso modelis su radijo ryšio Wi-Fi prietaisu atitinka direktyvą 2014/53/ES.

Radijo ryšio prietaisas veikia ISM 2,4 GHz dažnio juostoje, didžiausia perduodamo radijo dažnio galia neviršija 20 dBm (efektyviosios spinduliuotės galios).

Įspėjimai

• **Duomenų apsauga:** Prijungto prietaiso aptinkami duomenys renkami, kad būtų galima naudotis visomis prijungto elektrinio buitinio prietaiso paslaugomis. Papildomos informacijos apie surinktų duomenų apdorojimo būdus ir apie privatumo informacinį pranešimą pateikiama interneto svetainėje www.elica.com.

• **Pasiekiamumas šalyse:** „Elica Connect“ paslauga veikia tik tam tikrose šalyse. Daugiau informacijos rasite specialioje svetainėje www.elica.com skiltyje arba patikrinkite, ar yra jūsų išmaniojo telefono parduotuvėje, ieškodami programėlės „Elica Connect“.

• **Būsimi pakeitimai:** „Elica“ pasilieka teisę atlikti visus pakeitimus, kurie jos nuožiūra bus reikalingi norint pagerinti „Elica Connect“ paslaugą. Atitinkamai, šioje instrukcijoje pateikti aprašymai nėra įpareigojantys ir yra tik pavyzdinio pobūdžio.

■ ELICA BLUETOOTH

Gartraukis turi „Bluetooth“ funkciją.

Tai automatinė funkcija, kuri sujungia kaitlentę su gartraukiu. Tiek kaitlentė, tiek gartraukis turi radijo dažnio signalo perdavimo įtaisą.

Su „Bluetooth“ ryšiu gartraukis pritaikys savo veikimą prie indukcinės kaitlentės maisto ruošimo parametrų.

Išmanus algoritmas įrenginiuose tiksliai stebi maisto ruošimą kaitlente ir pagal nuskaitytus duomenis parenka gartraukio galią.

DĖMESIO! Daugiau informacijos apie tai, kaip naudoti funkciją, žiūrėkite su gartraukiu suderinamos kaitlentės MONTAVIMO IR NAUDOJIMO vadove.

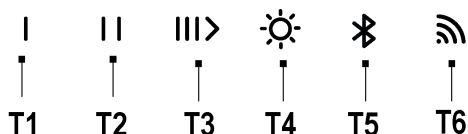
Kaitlentės ir gartraukio sujungimo funkcija veikia tik Elica gaminiuose. Suderinamų gaminių asortimentas pateiktas svetainėje www.elica.com.

DĖMESIO!

- Atliekant gartraukio **Wi-Fi** ryšio užmezgimo su „Cloud“ procedūrą naudojant programėlę „Elica Connect“, „Bluetooth“ ryšio su kaitlente paslaugos laikinai sustabdomos.

- Atliekant gartraukio susiejimo su kaitlente „Bluetooth“ ryšiu procedūrą (arba kai kaitlentė išjungta) **Wi-Fi** ryšio su „Cloud“ paslaugos naudojant programėlę „Elica Connect“ laikinai sustabdomos.

■ VEIKIMAS



T1 = pirmas paspaudimas – 1 greičio **IJUNGIMAS**; antras paspaudimas – variklio **IŠJUNGIMAS**.

T2 = pirmas paspaudimas – 2 greičio **IJUNGIMAS**; antras paspaudimas – variklio **IŠJUNGIMAS**.

T3 = pirmas paspaudimas – 3 greičio **IJUNGIMAS**; antras paspaudimas – intensyvaus greičio **IJUNGIMAS**; trečias paspaudimas – variklio **IŠJUNGIMAS**.

Intensyvumas: trunka 7 minutes, o po to grįžta prie anksčiau pasirinkto nustatymo. Ši režimą galima išjungti paspaudus bet kurį mygtuką.

T4 = apšvietimo **IJUNGIMO** / **IŠJUNGIMO** klavišas

Tik kai kuriuose modeliuose:

Šviesos intensyvumo reguliavimas („Dimmer“): kai šviesa įjungta, daugiau nei 2 sek. spaudžiant klavišą **T4**, bus galima vienodai sureguliuoti šviesos diodų šviesą atsižvelgiant į darbinį paviršių. Kai kuriuose modeliuose ilgiau spaudžiant klavišą **T4**, pasigirsta garsinis signalas ir po to mirksi šviesos diodas.

Šviesos atspalvio reguliavimas: Kai lemputė dega, nuspauskite ir laikykite nuspaudę klavišus **T4** ir **T5**, kad sureguliuotumėte lemputės atspalvį.

T5 = suaktyvina arba išjungia funkciją „Bluetooth“

Pastaba: funkcija „Bluetooth“: suaktyvinama tik tada, kai kaitlentė suderinama su gartraukiu. Apie susiejimą žiūrėkite **kaitlentės montavimo ir naudojimo** vadove.

T6 = Wi-Fi ryšio klavišas.

Pavėlintas gartraukio išjungimas („Delay switch off“):

Dėmesio! Ši funkcija veikia tik tada, jei gaminys **NĖRA** prijungtas prie „Cloud Elica“.

Galima nustatyti pavėlintą gartraukio išjungimą (**OFF**) iš naujo daugiau nei 2 sek. spaudžiant tuo metu aktyvaus oro ištraukimo greičio (galios) klavišą su lėtai mirksinčiu šviesos diodu; po to gartraukis išsijungia.

Galimi šie pavėlinto išjungimo laikai:

T1 = oro ištraukimo greitis (galia) **20 minučių**

T2 = oro ištraukimo greitis (galia) **15 minučių**

T3 = oro ištraukimo greitis (galia) **10 minučių**.

Dėmesio!

- Trumpai spaudžiant ties „delay switch off“ (**pavėlintas išjungimas**) nustatytą klavišą, gartraukis išsijungia.

- Trumpai paspaudus bet kurį klavišą, kuris anksčiau nebuvo nustatytas su „delay switch off“ (**pavėlintas išjungimas**), suaktyvinamas nustatytas oro ištraukimo greitis.

- Ilgai spaudžiant su „delay switch off“ (**pavėlintas išjungimas**) nustatytą klavišą, gartraukis išlaiko greitį, bet nėra nustatyto laiko.

Pastaba: (tik produktams su Wi-Fi funkcija): „delay switch off“ gali būti užprogramuotas pažangesniu būdu tuomet, kai prisijungta prie „Cloud Elica“, su programėle „Elica Connect“.

GAMINIO VALDYMAS „BLUETOOTH“ RYŠIU (T5)

Gartraukis gali laikinai būti susietas su kitomis kaitlentėmis (maks. 2). Apie susiejimą žiūrėkite **kaitlentės montavimo ir naudojimo** vadove.

GAMINIO VALDYMAS Wi-Fi RYŠIU (T6)

Su šia funkcija galima valdyti gaminį mobiliuoju įrenginiu net ir nebūnant namie. Norint gaminį naudoti su **Wi-Fi**, reikia atsisiųsti programėlę „Elica Connect“ ir vadovautis nurodytomis instrukcijomis.

- Wi-Fi konfigūravimas:

Vadovaukitės programėle „Elica Connect“ pateiktomis **Wi-Fi** konfigūravimo instrukcijoms. Konfigūravimo procedūros metu klavišo **T6** šviesos diodas užsidega nurodydamas ryšio būseną (žr. toliau pateiktą **Wi-Fi** būsenos lentelę).

Norėdami nutraukti arba iš naujo suaktyvinti **Wi-Fi** konfigūravimo procedūrą, maždaug 6 sek. spauskite klavišą **T6**.

- Wi-Fi konfigūravimo nustatymas iš naujo:

Šis veiksmas reikalingas norint nustatyti gaminį gamyklinei konfigūracijai.

6 sek. spauskite klavišą **T6**, būsena bus nekonfigūruota ir klavišo **T6** šviesos diodas bus išjungtas.

Pastaba: slaptažodis ir visi kiti programėle „Elica Connect“ atlikti nustatymai bus nustatyti iš naujo ir bus reikalinga juos dar kartą sureguliuoti.

- Wi-Fi įjungimas / išjungimas:

atlikus konfigūraciją, galima įjungti / išjungti **Wi-Fi**.

2 sek. spauskite klavišą **T6**.

Pastaba: išjungus **Wi-Fi** su šia procedūra neprarandami anksčiau išsaugoti parametrai.

Wi-Fi būsenos lentelė

LED L6	Wi-Fi būsena
Lemputė nedega	Wi-Fi nekonfigūruotas arba išjungtas
Lemputė greitai mirksi oranzine spalva	Maršrutizatoriaus kredencialų įvestimas. Dėmesio, kredencialams įvesti skiriamas maks. 5 minučių laikas.

LED L6	Wi-Fi būseną
Nuolat deganti oranžinė lemputė	Bandymas prisijungti prie Wi-Fi maršrutizatoriaus
Lėtai baltai mirksinti lemputė	Bandoma prisijungti prie „Cloud Elica“
Lemputė nuolat dega balta spalva	Wi-Fi prijungtas
Trumpai mirksinti balta lemputė	Komandos gavimas iš programėlės „Elica Cloud“: variklio arba lempučių įjungimas ir t. t.

Filtrų prisotrinimo rodiklis

Gartraukis nurodo, kada reikia atlikti filtrų priežiūrą.

Riebalų filtro pavojaus signalas (maždaug kas 40 naudojimo valandų):

- kai gartraukis išjungtas, paspaudus bet kurį greitį, įsijungia klavišai **T1+T2 10 sek.** nurodant apie **riebalų filtrų** priežiūrą.

- Atlikus **riebalų filtrų** priežiūrą, reikia atlikti nustatymą iš naujo spaudžiant klavišus **T1+T2 2 sek.** tuomet, kai rodomas pavojaus signalas.

- Nustatymo iš naujo operacija patvirtinama, jei klavišų **T1-T2** šviesos diodai greitai mirksi ir po to išsijungia.

Norėdami išjungti riebalų filtro funkciją, atlikite tokius veiksmus:

Šis pavojaus signalas paprastai yra **aktyvus**. Norėdami jį išjungti, atlikite šią procedūrą:

kai gartraukis išjungtas, paspauskite ir ilgai vienu metu laikykite nuspaudę klavišus **T1-T2-T3**; įsijungia šviesos diodai **T1, T2 ir T3** veikti skirtingu intensyvumu, kuris pereina nuo ryškios šviesos iki blausras šviesos, atidaromas **riebalų filtro pavojaus signalo** funkcijos valdymo meniu; norėdami jį išjungti, vienu metu **2 sek.** spauskite klavišus **T1-T2**.

Dėmesio! Funkcija išsijungia, jei **T2** šviesos diodas dega blausia šviesa; jei šviesos diodo **T2** šviesa dega ryškiai, veiksmą reikia pakartoti.

Norėdami iš naujo suaktyvinti **riebalų filtro pavojaus signalo** funkciją, pakartokite veiksmą.

Aktyviosios anglies kvapų filtro pavojaus signalas (maždaug kas 160 valandų naudojimo):

- kai gartraukis išjungtas, paspaudus vieną bet kurį greitį, įsijungia klavišai **T1+T3 10 sek.**, nurodant apie **aktyviosios anglies filtrų** priežiūrą.

- Atlikus **aktyviosios anglies filtrų** priežiūrą, reikia atlikti nustatymą iš naujo spaudžiant klavišus **T1+T3 2 sek.** tuomet, kai rodomas pavojaus signalas.

- Nustatymo iš naujo operacija patvirtinama, jei klavišų **T1-T3** šviesos diodai greitai mirksi ir po to išsijungia.

Aktyviosios anglies kvapų filtro prisotrinimo pavojaus signalo suaktyvinimas.

Šis pavojaus signalas paprastai yra **išjungtas**.

Norėdami jį suaktyvinti, atlikite šiuos veiksmus:

Kai gartraukis išjungtas, paspauskite ir ilgai vienu metu

laikykite nuspaudę klavišus **T1-T2-T3**, įsijungia šviesos diodai **T1, T2 ir T3** veikti skirtingu intensyvumu, kuris pereina nuo ryškios šviesos iki blausras šviesos, atidaromas **aktyviosios anglies kvapų filtro prisotrinimo** funkcijos suaktyvinimo meniu; norėdami jį išjungti, vienu metu spauskite klavišus **T1-T3 2 sek.**

Dėmesio! Funkcija aktyvi, jei **T3** šviesos diodas dega ryškia šviesa, jei **šviesos diodo T3** šviesa yra blausi, veiksmą reikia pakartoti.

- Norėdami išjungti **aktyviosios anglies kvapų filtro prisotrinimo** funkciją, veiksmą pakartokite.

■ PRIEŽIŪROS PERSPĖJIMAI

• **Valymas:** Valymui naudokite išskirtinai tik neutraliuose skystuose plovikliuose pamirkytą šluostę. Nenaudokite įrankių arba prietaisų valymui.

• Nenaudokite produktų, kurių sudėtyje yra braižančių medžiagų. **NENAUDOKITE ALKOHOLIO!**



Norėdami atlikti gaminio priežiūros darbus, baigę montuoti, peržiūrėkite šiuo simboliu pažymėtus nurodymus.



• **XA Riebalų filtras:** Metalinis riebalų filtras turi būti valomas kartą per mėnesį neagresyviais plovikliais, rankomis arba žemos temperatūros ir trumpo ciklo indaplovėse. Norėdami išmontuoti riebalų filtrą, patraukite atkabinimo rankeną su spyruokle.

• Riebalų filtras sulaiko maisto ruošimo metu susidariusias kietąsias daleles. Plauinant indaplovėje riebalų filtras gali išblukti, bet jo filtravimo savybės visiškai nepasikeičia.



• **XB Plaunamas aktyviosios anglies filtras (tik versijai su filtru):**

anglies filtras gali būti plaunamas kas du mėnesius (arba tuomet, kai apie filtrų prisotrinimą nurodanti sistema - jei numatyta turimame modelyje - nurodo šį poreikį). Kaip nurodyta brėžinių skyriuje: išimkite riebalų filtrus, išimkite anglies filtrą ir nuplaukite karštame vandenyje bei su tinkamais plovikliais arba indaplovėje 65 °C temperatūroje (jei plaunama indaplovėje, atlikite pilną plovimo ciklą be viduje įdėtų indų). Išpilkite vandens perteklių nesugadindami filtro, o po to įdėkite jį į orkaitę 10 minučių 100 °C temperatūroje, kad galutinai išdžiovintumėte. Vėl įdėkite riebalų filtrus.

Čižinuką keiskite kas 3 metus arba kiekvieną kartą, kai šluostė pažeidžiama.

Apšvietimas

• Apšvietimo sistemai naudojama LED technologija. LED garantuoja optimalų apšvietimą, kuris trunka 10 kartų daugiau nei įprastos lempučių ir leidžia sutaupyti 90 proc. elektros energijos.

• **Apšvietimo sistema** : Apšvietimo sistemos naudotojas negali pakeisti. Jai sugedus kreipkitės į pagalbos tarnybą.

Pievērsiet īpašu uzmanību instrukcijām un skatiet šī produkta sintētisko rokasgrāmatu, kā arī pilno rokasgrāmatu digitālā formātā. Mēs atsakāmies no jebkādas atbildības par jebkādam neērtībām, bojājumiem vai ugunsgrēkiem, kas radušies izstrādājumam, ja netiek ievēroti šīs rokasgrāmatas norādījumi.

Izstrādājums ir paredzēts virtuves izgarojumu un tvaiku nosūkšanai un lietojams tikai māsaimniecībā.


Ir svarīgi saglabāt visas izstrādājumam pievienotās rokasgrāmatas, lai tās jebkurā laikā varētu izmantot uzzīnai. Ja izstrādājums tiek pārdots, nodots vai pārvietots, pārliecinieties, vai rokasgrāmata joprojām ir kopā ar izstrādājumu.

Ierīces estētika var atšķirties no tās, kas parādīta šīs brošūras zīmējumos, tomēr lietošanas, apkopes un uzstādīšanas instrukcijas paliek tās pašas.

Uzmanīgi izlasiet šo instrukciju: tā satur svarīgu informāciju par uzstādīšanu, izmantošanu un drošību.

Neveiciet ierīces elektriskās izmaiņas.

Pirms turpināt uzstādīšanu, pārbaudiet produkta un piegādāto komponentu integritāti. Pretējā gadījumā sazinieties ar izplatītāju un uzstādīšanu neturpiniet.

: daļas, kas apzīmētas ar šo simbolu, var iegādāties atsevišķi pie specializētiem izplatītājiem.

*: ar šo simbolu apzīmētās daļas ir papildu piederumi, kas tiek piegādāti tikai dažiem modeļiem, un tos var iegādāties vietnēs: www.elica.com un www.shop.elica.com.

■ DROŠĪBA UN NORMATĪVA

VISPĀRĒJĀ DROŠĪBA

- Neveiciet izstrādājuma vai notekcauruļu elektriskas vai mehāniskas izmaiņas. Pirms jebkurām tīrīšanas vai tehniskās apkopes darbībām, atslēdziet izstrādājumu no tīkla, izņemot kontaktdakšas vai izslēdzot dzīvesvietas galveno slēdzi. • Visām uzstādīšanas un apkopes darbībām izmantojiet darba cimdus. • Izstrādājumu var lietot bērni, kas ir vecāki par 8 gadiem, un cilvēki ar samazinātām fiziskām, maņu vai garīgām spējām, vai bez pieredzes un nepieciešamajām zināšanām, ja vien tas tiek darīts citu uzraudzībā vai pēc tam, kad tie ir saņēmuši norādījumus par drošu ierīces lietošanu un sapratuši ar ierīci saistītos riskus. • Bērni ir jāuzrauga, lai pārliecinātos, ka viņi nespēlējas ar izstrādājumu. • Tīrīšanu un tehnisko apkopi nevar veikt bērni bez uzraudzības. • Telpā jābūt pietiekamai ventilācijai, ja izstrādājumu lieto vienlaikus ar citām ierīcēm, kas sadedzina gāzi vai citu degvielu. - Izstrādājums ir bieži jātīra gan no iekšpuses, gan no ārpusē (VISMAZ VIENU REIZI MĒNESĒ), katrā ziņā ievērojot apkopes instrukcijās skaidri norādīto. • Izstrādājuma tīrīšanas noteikumu un filtru nomaiņas/tīrīšanas neievērošana rada ugunsgrēka risku. •

Stingri aizliegts gatavot ēdienu uz liesmas zem izstrādājuma. • **UZMANĪBU:** Kad plīts darbojas, izstrādājuma pieejamās daļas var sakarst. • Nepievienojiet izstrādājumu elektrotīklam, kamēr instalēšana nav pabeigta. • Attiecībā uz tehniskajiem un drošības pasākumiem, kas jāveic dūmu novadīšanai, stingri ievērojiet kompetento vietējo iestāžu noteikumus. • Iesūcamo gaisu nedrīkst novadīt kanālā, kuru izmanto dūmu, ko rada gāze vai citas degvielas sadedzināšanas ierīces, novadīšanai. • Iespējama elektriskās strāvas trieciena dēļ nelietojiet izstrādājumu un neatstājiet to bez pareizi uzstādītām lampām. • Izstrādājumu NEKAD nedrīkst lietot bez pareizi uzstādīta režģa. • Izstrādājumu NEKAD nedrīkst izmantot kā atbalsta virsmu, ja vien tas nav skaidri norādīts.

- Nomainot lampu, izmantojiet tikai to lampu tipu, kas norādīts šīs rokasgrāmatas apkopes/apgaismošanas sistēmas sadaļā. • Atklātas liesmas izmantošana ir kaitīga filtriem un var izraisīt aizdegšanos, tāpēc no tās jebkurā gadījumā jāizvairās. • Cepšana jāveic kontrolētā veidā, lai nepieļautu pārkarsētas eļļas aizdegšanos. • Ja rodas šaubas, sazinieties ar pilnvarotu servisa centru vai līdzīgu kvalificētu personālu.

DROŠĪBA UZSTĀDĪŠANAS LAIKĀ

- Izmantojiet izstrādājuma komplektācijā esošās stiprinājuma skrūves tikai tad, ja tās ir piemērotas virsmai, pretējā gadījumā iegādājieties pareizo veidu. Pārbaudiet, vai iepakojumā nav (transporta iemeslu dēļ) komplektācijas materiālu (piemēram, aplokšnes ar skrūvēm, garantijas, u.c.), kas jāizņem un jāuzglabā. • BRĪDINĀJUMS: Ja skrūves un stiprinājumi netiek uzstādīti saskaņā ar šiem norādījumiem, var tikt izraisīti elektriskās strāvas iedarbības apdraudējumi. • Izvades caurule netiek nodrošināta, tā ir jānopērk. • Izplūdes caurules diametram ir jābūt vienādam ar savienojuma gredzena diametru. • Lai uzstādītu izstrādājumu uz plīts, ievērojiet zīmējumos norādīto augstumu. • Minimālajam attālumam starp tvertņu atbalsta virsmu uz plīts un tvaika nosūcēja apakšējo daļu jābūt ne mazākam par 60 cm elektrisko plīti un 65 cm gāzes vai jauktu plīšu gadījumā. • Ja gāzes plīts uzstādīšanas instrukcijās norādīts lielāks attālums, tas ir jāņem vērā.

ELEKTRĪBAS PIESLĒGUMA DROŠĪBA

- Tīkla spriegumam jāatbilst spriegumam, kas norādīts izstrādājuma iekšpusē. • Ja izstrādājums ir aprīkots ar kontaktdakšu, pievienojiet to pašreizējiem noteikumiem atbilstoši kontakttīgldai, kas atrodas vietā, kas pieejama pat pēc uzstādīšanas. • Ja kontaktdakšas nav (tiešs savienojums ar elektrotīklu) vai kontaktdakša neatrodas pieejamā vietā, pat pēc uzstādīšanas, izmantojiet standarta bipolāru slēdzi, kas nodrošina pilnīgu atvienošanu no elektrotīkla III pārsprieguma kategorijas apstākļos, ievērojot uzstādīšanas noteikumus. • Izstrādājums ir aprīkots ar īpašu barošanas kabeli; ja kabelis ir bojāts, pieprasiet to tehniskās palīdzības dienestā.

● **Uzmanību!** Pirms ķēdes atkārtotas pievienošanas strāvas padevei un tās pareizas darbības pārbaudes vienmēr pārbaudiet, vai strāvas kabelis ir pareizi samontēts.

Uzmanību! Neizmantojiet ar programmētāju, taimeru, atsevišķu tālvadības pultī vai jebkuru citu ierīci, kas aktivizējas automātiski.

■ LIETOŠANAS PADOMI

Padomi pareizai lietošanai, lai samazinātu ietekmi uz apkārtējo vidi: Sākot gatavot, ieslēdziet tvaika nosūcēju ar minimālu ātrumu, atstājot to ieslēgtu vēl dažas minūtes pat pēc gatavošanas beigām. Palieliniet ātrumu tikai lielā dūmu un tvaiku daudzumā, lietojot palielināšanas funkciju tikai ārkārtas gadījumos. Lai uzturētu smaku samazināšanas sistēmu efektīvu, nomainiet, kad nepieciešams, ogles filtru/-us. Lai uzturētu tauku filtru efektīvu, nepieciešamības gadījumā iztīriet to. Lai optimizētu efektivitāti un samazinātu troksni, lietojiet maksimālo šajā rokasgrāmatā norādīto cauruļvadu sistēmas diametru.

■ UTILIZĀCIJA KALPOŠANAS LAIKA BEIGĀS



Šī ierīce ir marķēta saskaņā ar Eiropas direktīvu 2012/19/EK - UK SI 2013 Nr.3113, Elektrisko un elektronisko iekārtu atkritumi (EEIA). Pārliecinieties, vai šis izstrādājums tiek pareizi likvidēts.

■ Lietotājs palīdz novērst iespējamās negatīvās sekas videi un veselībai.

Simbols uz izstrādājuma vai pievienotajā dokumentācijā norāda, ka šo izstrādājumu nedrīkst uzskatīt par sadzīves atkritumiem, bet tas jānogādā attiecīgajā savākšanas vietā elektrisko un elektronisko iekārtu pārstrādei. Atbrīvojies no izstrādājuma saskaņā ar vietējiem noteikumiem par atkritumu apglabāšanu. Lai iegūtu plašāku informāciju par šī izstrādājuma apstrādi, reģenerāciju un pārstrādi, lūdzu, sazinieties ar vietējo iestādi, sadzīves atkritumu savākšanas pakalpojumu dienestu vai veikalu, kur izstrādājums tika iegādāts.

■ NOTEIKUMI

Iekārtas, kas projektētas, pārbaudītas un ražotas saskaņā ar drošības noteikumiem: EN/IEC 60335-1; EN/IEC 60335-2-31, EN/IEC 62233. Eksploatacijas īpašības: EN/IEC 61591; ISO 5167-1; ISO 5167-3; ISO 5168; EN/IEC 60704-1; EN/IEC 60704-2-13; EN/IEC 60704-3; ISO 3741; EN 50564; IEC 62301. EMC: EN 55014-1; CISPR 14-1; EN 55014-2; CISPR 14-2; EN/IEC 61000-3-2; EN/IEC 61000-3-3.

■ IZMANTOŠANA

Nosūcēja sistēma var tikt lietota iesūkšanas versijā ar izvadi uz āru vai filtrējošā versijā ar iekšējo recirkulāciju.

● Iesūkšanas versija

Tvaiki tiek izvadīti uz āru caur izplūdes cauruli, kas piestiprināta pie savienojošā atloka.

UZMANĪBU! Ja izstrādājums ir aprīkots ar oglekļa filtru(-

iem), tas(-ie) ir jānoņem.

Pieslēdziet izstrādājuma caurules un izplūdes atveres pie sienas atveres ar diametru, kas ir vienāds ar gaisa izplūdes diametru (savienojuma atloks).

Mazāka diametra cauruļu un izplūdes atveru lietošana izraisīs iesūkšanas veiktspējas samazināšanos un krasu trokšņa līmeņa palielināšanos.

Tādēļ mēs par to neuzņemamies atbildību.

- Lietojiet pēc iespējas īsāku cauruļvadu.
- Lietojiet cauruļvadu ar pēc iespējas mazāku izliekumu skaitu (maksimālais izliekuma leņķis: 90°).
- Izvairieties no krasām cauruļvada diametra izmaiņām.

● Filtrējošā versija:

Iesūktais gaiss tiks attaukots un dezodorēts, pirms tas atgriežas telpā. Lai izmantotu izstrādājumu šajā versijā, ir nepieciešams uzstādīt papildu filtrēšanas sistēmu, kuras pamatā ir aktīvā ogle.

■ MONTĀŽA PIRMS UZSTĀDĪŠANAS

- Pārbaudiet, vai iegādātā izstrādājuma izmēri atbilst uzstādīšanas vietai.
- Noņemiet aktīvās ogles filtru (-s), ja tas (ie) ir iekļauts (-i) komplektācijā (skatiet arī attiecīgo sadaļu).
- Tas/tie ir jāsamontē tikai tad, ja vēlaties izmantot izstrādājumu filtrēšanas versijā.
- Ja ir sānu paneli un/vai sienas un/vai sienas bloki, pārbaudiet, vai ir pietiekami daudz vietas izstrādājuma uzstādīšanai un vai vienmēr ir iespējams viegli piekļūt vadības panelim.
- Izstrādājums ir aprīkots ar stiprinājuma spraudņiem, kas piemēroti lielākajai daļai sienu/griestu. Tomēr ir jāsazinās ar kvalificētu tehniķi, lai pārliecinātos par materiālu piemērotību sienu/griestu veidam. Sienai/griestiem jābūt pietiekami izturīgiem, lai izturētu tvaika nosūcēja svaru.

■ ELICA CONNECT

Tvaika nosūcējs ir aprīkots ar WiFi funkcionalitāti attālinātā savienojumam, izmantojot lietotni **Elica Connect**. Sistēmas minimālās prasības: • Bezvadu maršrutētājs 2.4GHz WiFi b/g/n • Android vai iOS viedtālrunis. Pārbaudiet atmiņā lietotnes savietojamību ar viedtālruna operētājsistēmas versiju.

Piezīme: ELICA ražotājs paziņo, ka šis sadzīves tehnikas modelis ar WiFi radio moduļa aprīkojumu atbilst Direktīvai 2014/53/ES.

Radioiekārta darbojas 2,4 GHz ISM frekvenču joslā, maksimālā pārraidītā radiofrekvences jauda nepārsniedz 20 dBm (e.i.r.p.).

Bīdīnājums.

- **Datu aizsardzība:** Dati, kurus uztver pievienotā ierīce, tiek apkopoti, lai varētu izmantot visus pievienotās ierīces pakalpojumus. Papildu informācija par savāktu datu

apstrādes metodēm un privātuma politiku ir pieejama tīmekļa vietnē: www.elica.com.

• **Pieejamība valstīs:** Pakalpojums Elica Connect ir pieejams noteiktās valstīs. Lai iegūtu papildinformāciju, apmeklējiet speciālo vietnes: www.elica.com sadaļu vai pārbaudiet pieejamību viedtālruna veikalā, meklējot lietotni **Elica Connect**.

• **Nākotnes izmaiņas:** Elica patur tiesības veikt jebkādas izmaiņas, kuras uzņēmums uzskata par noderīgām, lai uzlabotu pakalpojumu Elica Connect. Līdz ar to šajā rokasgrāmatā esošie apraksti nav saistoši un tiem ir indikatīva vērtība.

■ ELICA BLUETOOTH

Tvaika nosūcējs ir aprīkots ar Bluetooth funkciju.

Tā ir automātiska funkcija, kas savieno plīts virsmu ar tvaika nosūcēju. Gan plīts virsmai, gan tvaika nosūcējam ir radiofrekvences signāla komunikators.

Izmantojot Bluetooth savienojumu, tvaika nosūcējs pielāgo savu darbību indukcijas plīts gatavošanas parametriem.

Ierīcēs izmantotais viedais algoritms precīzi uzrauga gatavošanas intensitāti uz plīts virsmas un, pamatojoties uz nolasītajiem datiem, izvēlas tvaika nosūcēja jaudu.

UZMANĪBU! Papildinformāciju par šīs funkcijas lietošanu skatiet ar tvaika nosūcēju saderīgās plīts virsmas MONTĀŽAS UN LIETOŠANAS rokasgrāmatā.

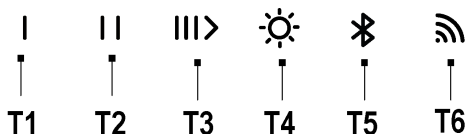
Plīts virsmas un tvaika nosūcēja savienojums darbojas tikai ar **Elica** produktiem. Vietnē: www.elica.com ir parādīts saderīgo produktu klāsts.

UZMANĪBU!

- **Wi-Fi** savienojuma procedūras laikā tvaika nosūcējam ar **Cloud**, izmantojot lietotni **Elica Connect**, **Bluetooth** savienojuma pakalpojumi ar plīts virsmu uz laiku tiek apturēti.

- Nosūcēja **Bluetooth** savienošanas procedūru laikā ar plīti (vai plīts virsma ir izslēgta), **WIFI** savienojuma pakalpojumi ar **Cloud** caur **Elica Connect** lietotni uz laiku tiek apturēti.

■ DARBĪBA



T1 = Vispirms nospiediet **ON** 1. ātrums - otro reizi nospiediet **OFF** motors.

T2 = Vispirms nospiediet **ON** 2. ātrums - otro reizi nospiediet **OFF** motors.

T3 = pirmais spiedienu, **ON** 3. ātrums; otrais spiedienu – **ON** intensīvais ātrums; trešais spiedienu **OFF** motors.

Intensīvs: ilgums 7 minūtes, pēc kura tas atgriežas

iepriekš izvēlētajā iestatījumā. Jūs varat iziet no šī režīma, nospiežot jebkuru pogu.

T4= gaismas ON/OFF poga

Tikai dažos modeļos:

Gaismas intensitātes regulēšana (Dimmer): ar ieslēgtu gaismu, nospiežot pogu **T4** ilgāk par 2 collām, ir iespējams vienmērīgi regulēt gaismas diodes gaismas intensitāti un kalibrēt atkarībā no darba virsmas. Dažos modeļos pēc pogas **T4** nospiešanas atskan skaņas signāls un pēc tam sāk mirgot gaismas diode.

Gaismas toņa pielāgošana: Kad gaisma ir ieslēgta, nospiediet un turiet nospiešus taustiņus "**T4**" un "**T5**", lai pielāgotu gaismas toni.

T5 = iespējo vai atspējo **Bluetooth** funkciju.

Piezīme: **Bluetooth** funkcija: tiek aktivizēta tikai ar plīts virsmu, kas ir saderīga ar tvaika nosūcēju. Attiecībā uz piederību skatiet **plīts virsmas "Montāžas un lietošanas"** rokasgrāmatu.

T6 = Wi-Fi savienojuma poga.

Aizkavēta tvaika nosūcēja izslēgšana (Delay switch off):

Uzmanību! Šī funkcija ir pieejama tikai tad, ja izstrādājums NAV savienots ar **Elica Cloud**.

Tvaika nosūcēja aizkavēto izslēgšanos (**OFF**) iespējams iestatīt, nospiežot vēlreiz ilgāk par 2 sekundēm, tajā brīdī aktivizējas sūkšanas ātruma (barošanas) poga ar lēni mirgojošu gaismas diodi, pēc kā nosūcējs izslēdzas.

Pieejamie aizkavētās izslēgšanas laiki ir:

T1= sūkšanas ātrums (jauda) **20 minūtes**

T2= sūkšanas ātrums (jauda) **15 minūtes**

T3= sūkšanas ātrums (jauda) **10 minūtes**.

Uzmanību!

- Īsi nospiežot pogu, kas iestatīta uz **izslēgta aizkaves slēdža**, tvaika nosūcējs izslēdzas.

- Īsi nospiežot jebkuru pogu, izņemot to, kas iepriekš iestatīta ar **izslēgtu aizkaves slēdzi**, tiek aktivizēts iestatītais sūkšanas ātrums.

- Ilgi nospiežot pogu, kas iestatīta ar **izslēgtu aizkaves slēdzi**, tvaika nosūcējs saglabā ātrumu, bet bez laika noteikšanas.

Piezīme: (tikai izstrādājumiem ar **Wi-Fi** funkciju): **aizkaves izslēgšanu** var ieprogramēt uzlabotā veidā, kad ir izveidots savienojums ar **Elica Cloud**, izmantojot lietotni **Elica Connect**.

IZSTRĀDĀJUMA VADĪBA AR BLUETOOTH (T5)

Tvaika nosūcēju var savienot ar vairākām plīts virsmām vienlaikus (maks. 2). Attiecībā uz piederību skatiet **plīts virsmas "Montāžas un lietošanas"** rokasgrāmatu.

IZSTRĀDĀJUMA VADĪBA AR Wi-Fi (T6)

Šī funkcionalitāte ļauj kontrolēt izstrādājumu no mobilās

ierīces, pat atrodoties prom no mājām. Lai izmantotu izstrādājumu, izmantojot **Wi-Fi**, jālejupielādē **Elica Connect** lietotne un jāizpilda norādītās instrukcijas.

- Wi-Fi konfigurācija:

Lai konfigurētu **Wi-Fi**, izpildiet instrukcijas, kas norādītas lietotnē **Elica Connect**. Konfigurācijas procedūras laikā **T6** pogas gaismas diode iedegas, lai norādītu savienojuma statusu (skatiet **Wi-Fi** statusa tabulu zemāk).

Lai pārtrauku vai atkārtoti aktivizētu **Wi-Fi** konfigurācijas procedūru, nospiediet un turiet apmēram 6 sekundes pogu **T6**.

- Wi-Fi konfigurācijas atiestatīšana:

Šī darbība ir paredzēta, lai atjaunotu izstrādājuma rūpnīcas konfigurāciju.

Nospiediet pogu **T6** 6 sekundes, statuss netiek konfigurēts un pogas **T6** gaismas diode nodziest.

Piezīme: Parole un visi citi **Elica Connect** lietotnē veiktie iestatījumi tiek atiestatīti, un tie jāiestata vēlreiz.

- Wi-Fi ieslēgšana/izslēgšana:

Pēc iestatīšanas varat ieslēgt/izslēgt **Wi-Fi**.

Nospiediet 2 sekundes pogu **T6**.

Piezīme: izslēdzot **Wi-Fi** ar šo procedūru, iepriekš saglabātie parametri netiek zaudēti.

WiFi statusa tabula

Gaismas diode L6	Wi-Fi statuss
Gaismas izslēgta	Wi-Fi nav konfigurēts vai izslēgts
Ātri mirgojoša oranža gaisma	Maršrutētāja akreditācijas datu ievadīšana. Lūdzu, ņemiet vērā, ka maksimālais laiks ir 5 minūtes, lai ievadītu savus akreditācijas datus.
Pastāvīga oranža gaisma	Mēģina izveidot savienojumu ar Wi-Fi maršrutētāju
Lēni mirgojoša balta gaisma	Mēģinājums izveidot savienojumu ar Cloud Elica
Nepārtraukti deg balta gaisma	Wi-Fi savienojums izveidots
Balta gaisma ar lēni mirgojošu gaismu	Komandas saņemšana no Elica Cloud lietotnes: motora vai gaismas ieslēgšana utt.

Filteru piesātinājuma indikators

Tvaiku nosūcējs norāda, ja ir nepieciešams veikt filteru tehnisko apkopi.

Tauku filtra trauksme (apmēram ik pēc 40 lietošanas stundām):

- ar izslēgtu tvaika nosūcēju, nospiežot jebkuru ātrumu, pogas **T1+T2** tiek **ieslēgtas uz 10 sekundēm**, lai norādītu uz **tauku filtra** apkopi.

- Pēc **tauku filtra** apkopes veikšanas nepieciešams veikt atiestatīšanu, nospiežot pogas **T1+T2** **2 sekundes**, līdz tiek rādīts trauksmes signāls.

- Atiestatīšanas darbība tiek apstiprināta, ja pogas **T1-T2** gaismas diodes ātri mirgo un pēc tam nodziest.

Lai deaktivizētu tauku filtra trauksmes funkciju, rīkojieties šādi:

Šis trauksmes signāls parasti ir **aktīvs**, lai to deaktivizētu, rīkojieties šādi:

ja tvaika nosūcējs ir izslēgts, vienlaikus ilgstoši nospiediet un turiet pogas **T1-T2 -T3, T1, T2 un T3** gaismas diodes iedegas ar dažādu intensitāti, sākot no intensīvas gaismas līdz blāvai gaismai, atveriet vadības izvēlni **Tauku filtra trauksmes** funkcija, lai to deaktivizētu, vienlaikus nospiediet **2 sekundes** pogas **T1 - T2**.

Uzmanību! Funkcija tiek deaktivizēta, ja **T2** ir gaismas diode ar blāvu gaismu, ja **T2 gaismas diode** ir intensīva, darbība ir jāatkārto.

Lai atkārtoti aktivizētu **tauku filtra trauksmes** funkciju, atkārtojiet darbību.

Aktīvās ogles smaku filtra (apmēram ik pēc 160 lietošanas stundām) trauksmes signāls:

- ar izslēgtu tvaika nosūcēju, nospiežot jebkuru ātrumu, pogas **T1+T3** tiek **ieslēgtas uz 10 sekundēm**, lai norādītu uz **aktīvās ogles filtra** apkopi.

- Pēc **aktīvās ogles filtra** apkopes veikšanas ir nepieciešams veikt atiestatīšanu, 2 sekundes nospiežot pogas **T1+T3**, līdz tiek rādīts trauksmes signāls.

- Atiestatīšanas darbība tiek apstiprināta, ja pogas **T1-T3** gaismas diodes ātri mirgo un pēc tam nodziest.

Aktīvās ogles smakas filtra piesātinājuma trauksmes signāla aktivizēšana.

Šis trauksmes signāls parasti ir **deaktivizēts**.

Lai to iespējotu, rīkojieties šādi:

Ja tvaika nosūcējs ir izslēgts, vienlaikus ilgstoši nospiediet un turiet pogas **T1-T2 -T3, T1, T2 un T3** gaismas diodes iedegas ar dažādu intensitāti, sākot no intensīvas gaismas līdz blāvai gaismai, atveriet **aktīvās ogles smakas filtra piesātinājuma** indikatora funkcijas aktivizēšanas izvēlni, lai to aktivizētu, vienlaikus nospiediet **2 sekundes** pogas **T1 - T3**.

Uzmanību! Funkcija ir aktīva, ja **T3** ir gaismas diode ar intensīvu gaismu, ja **T3 gaismas diode** ir blāva, darbība ir jāatkārto.

- Lai deaktivizētu **aktīvās ogles smakas filtra piesātinājuma** funkciju, atkārtojiet darbību.

■ APKOPES PAZIŅOJUMS

• **Tīrīšana:** Tīrīšanas veikšanai lietojiet tikai ar neitrālu šķidro mazgāšanas līdzekli samitrinātu drānu. Tīrīšanai neizmantojiet instrumentus vai rīkus.

• Izvairieties no abrazīvu vielu saturošu produktu lietošanas. **NELIETOJIET SPIRTU!**



Lai iegūtu informāciju par izstrādājuma apkopi, skatiet attēlus uzstādīšanas beigās, kas apzīmēti ar šo simbolu.

✂️ **Pretprettauku filtrs:** Metāla prettauku filtrs jātīra reizi mēnesī ar maigiem mazgāšanas līdzekļiem, manuāli vai trauku mazgājamā mašīnā zemā temperatūrā un ar ūsu ciklu. Lai noņemtu prettauku filtru, pavelciet atsperes atbrīvošanas rokturi.

• Prettauku filtrs aiztur ēdiena gatavošanas laikā radušās tauku daļiņas. Mazgājot trauku mazgājamā mašīnā tauku filtrs var zaudēt krāsu, bet tā filtrēšanas raksturlielumi paliek nemainīgi.

✂️ **Mazgājams aktivās ogles filtrs (tikai filtru versijai):**

Ogles filtru var mazgāt ik pēc diviem mēnešiem (vai tad, ja filtra piesātinājuma indikatora sistēma, ja tāda ir modelī, norāda uz šo nepieciešamību). Kā norādīts zīmējumu sadaļā: noņemiet prettauku filtrus, noņemiet ogles filtru un mazgājiet karstā ūdenī ar piemērotiem mazgāšanas līdzekļiem vai trauku mazgājamā mašīnā 65°C temperatūrā (ja mazgājat trauku mazgājamā mašīnā, veiciet visu mazgāšanas ciklu bez traukiem). Nosusiniet lieko ūdeni, nesabojājot filtru, pēc tam ievietojiet to cepeškrāsnī uz 10 minūtēm 100°C temperatūrā, lai tas pilnībā izžūtu. Ievietojiet no jauna prettauku filtrus.

Nomainiet paklāju ik pēc 3 gadiem un vienmēr tad, ja audums ir bojāts.

Apgaisojums

• Apgaisojuma sistēmas pamatā ir LED tehnoloģija. LED lampas garantē optimālu apgaismojumu ar darbības laiku līdz pat 10 reizēm ilgāku nekā tradicionālajām lampām un ļauj ietaupīt 90% elektroenerģijas.

● **Apgaismošanas sistēma** : Apgaismošanas sistēmu lietotājs nevar nomainīt, darbības traucējumu gadījumā sazinieties ar pēcpalīdzības servisu.

SR

Strogo se pridzāvajte uputstava navedenih u sažetom priručniku koji je dat s ovim proizvodom i potpunom priručniku u digitalnom obliku. Odbijamo svaku odgovornost za bilo kakve neprijatnosti, štetu ili požar prouzrokovane na proizvodu kao rezultat nepoštovanja uputstava u ovom priručniku.

Proizvod je namenjen za usisavanje dima i isparenja pri kuvanju i namenjen je samo za kućnu upotrebu.

Važno je da imate sva uputstva koja prate proizvod kako biste mogli da ih konsultujete u bilo kom trenutku. U slučaju prodaje, ustupanja drugima ili premeštanja proizvoda, pobrinite se da uputstva ostanu sa proizvodom.

Proizvod može estetski izgledati drugačije nego što je prikazano na crtežima u ovom uputstvu. Međutim, uputstva za upotrebu, održavanje i ugradnju ostaju ista.

Pažljivo pročitajte uputstva: ona sadrže važne podatke o montaži, korišćenju i bezbednosti.

Nemojte vršiti električne promene na uređaju.

Pre ugradnje uređaja proverite njegovu celovitost kao i celovitost komponenti. U suprotnom, kontaktirajte svog dobavljača i nemojte da nastavite s montažom.



delovi označeni ovim simbolom mogu se kupiti odvojeno kod specijalizovanih prodavaca.



delovi označeni ovim simbolom su dodatna oprema koja se isporučuje samo u nekim modelima i može se kupiti na sajtovima www.elica.com i www.shop.elica.com.

■ BEZBEDNOST I NORME



OPŠTA BEZBEDNOST

• Ne vršite električne ili mehaničke promene na proizvodu ili na odvodnim cevima. • Pre bilo koje operacije čišćenja ili održavanja, isključite uređaj iz električne mreže vadenjem utikača ili isključivanjem na glavnom prekidaču stana. • Za sve operacije instalacije i održavanja koristite rukavice. • Uređaj mogu koristiti deca starija od 8 godina i osobe sa smanjenim fizičkim, psihičkim i mentalnim sposobnostima ili sa nedostatkom iskustva i znanja, ako su pod ispravnim nadzorom ili su obučeni o bezbednom načinu upotrebe uređaja i razumeju opasnosti do kojih može doći. • Deca treba da budu pod nadzorom kako bi se osiguralo da se ne igraju s uređajem. • Deca ne smeju da vrše čišćenje i održavanje bez nadgledanja. • Prostorija mora da bude dovoljno provetrena kada se proizvod koristi u kombinaciji sa drugim uređajima za izgaranje gasa ili drugih goriva.

• Aparat se mora često čistiti kako iznutra tako i izvana (NAJMANJE JEDNOM MESEČNO), te strogo pratite ono što je nazačeno u uputstvima za održavanje. • Nepridržavanje pravila za čišćenje proizvoda i zamene i čišćenja filtera dovodi do rizika od požara. • Strogo je zabranjeno pripremanje flambiranih jela ispod proizvoda. • PAŽNJA: Kada se koristi ploča za kuvanje, dostupni delovi proizvoda se mogu pregrejati. • Ne priključujte proizvod na napajanje sve dok instalacija nije u potpunosti završena. • Što se tiče tehničkih i bezbednosnih mera koje treba poduzeti za ispuštanje isparenja, potrebno da se strogo pridržavate odredbi nadležnih lokalnih vlasti. • Usisani vazduh se ne sme poslati u odvod koji se koristi za ispuštanje dima nastalog od uređaja za izgaranje gasa ili drugih goriva. • Ne koristite i ne ostavljajte proizvod bez ispravno montiranih sijalica jer postoji opasnost od strujnog udara. • Proizvod se NIKADA ne sme koristiti bez ispravno montirane rešetke. • Proizvod se NIKADA ne sme koristiti kao noseća površina, osim ako je izričito naznačeno.

• Kada menjate sijalicu, koristite samo tip sijalice koji je naveden u odeljku za održavanje/sistem osvetljenja ovog uputstva. • Upotreba plamena je štetna po filtere i može dovesti do požara te je zbog toga svakako zabranjena. • Prženje se mora vršiti s posebnom pažnjom kako bi se

izbeglo paljenje pregrejanog ulja. • Ako ste u nedoumici, konsultujte ovlašćeni servisni centar ili slično kvalifikovano osoblje.

SIGURNOSNE PREPORUKE ZA INSTALACIJU

• Koristite pričvrstne zavrtnje isporučene sa proizvodom samo ako odgovaraju površini, u suprotnom kupite odgovarajući tip vijaka. Proverite da unutar proizvoda (zbog prevoza) nema pratećeg materijala (na primer, kesice sa vijcima, garancije i sl.), koji se mora ukloniti i čuvati. • UPOZORENJE: Instalacija vijaka i zatvarača koja nije sukladna ovim uputama može da dovede do rizika vezanih uz električnu energiju. • Odvodna cev nije isporučena i mora se kupiti. • Prečnik izduvne cevi mora biti jednak prečniku prstena za povezivanje. • Minimalno rastojanje između potporne površine kontejnera na uređaju za kuvanje i najnižeg dela nape ne sme biti manje od 60 cm u slučaju električnih šporeta i od 65 cm u slučaju plinskih ili mešanih šporeta. • Ako uputstva za ugradnju plinske ploče za kuvanje određuju veću udaljenost, mora se uzeti u obzir ta vrednost.

SIGURNOSNE PREPORUKE ZA ELEKTRIČNO POVEZIVANJE

• Mrežni napon mora odgovarati naponu prikazanom na nalepnici sa karakteristikama koja se nalazi unutar proizvoda. • Ako je opremljen utikačem priključite proizvod u utičnicu koja je u skladu sa važećim propisima i nalazi se na mestu dostupnom čak i nakon instalacije. • Ako nema utikača (direktni priključak na električnu mrežu) ili utikač nije postavljen na pristupačnom mestu, čak i nakon ugradnje, primenite standardni bipolarni prekidač koji obezbeđuje potpuno isključenje sa mreže u uslovima prenaponske kategorije III, u skladu sa pravila ugradnje. • Proizvod je opremljen posebnim kablom za napajanje; ako je kabl oštećen, zatražite zamenu od službe za tehničku pomoć.

● **Pažnja!** Pre ponovnog povezivanja na mrežu i provere ispravnog rada, uvek proverite da li je mrežni kabl ispravno montiran.

Pažnja! Ne koristite sa programatorom, tajmerom, odvojenim daljinskim upravljačem ili bilo kojim drugim uređajem koji se automatski aktivira.

■ PREPORUKE ZA UPOTREBU

Saveti za pravilnu upotrebu kako bi se smanjio uticaj na okolinu: Kada počnete kuvanje, uključite usisavanje na minimalnu brzinu, ostavljajući je uključenom neko vreme i nakon završetka kuvanja. Povećajte brzinu samo u slučaju velikih količina dima i pare, koristeći funkciju booster samo u ekstremnim slučajevima. Za održavanje efikasnijim sistema za smanjivanje mirisa, zamenite, kad je to potrebno, ugljeni/e filter/-re. Za održavanje efikasnijim filtera za mast, po potrebi ga očistite. Da bi optimizovali efikasnost i smanjili buku, koristite maksimalni presek sistema kanala, opisan u ovom priručniku.

■ ODLAGANJE NA KRAJU ŽIVOTNOG VEKA



Ovaj uređaj označen je u skladu s Evropskom direktivom 2012/19/EZ - UK SI 2013 No.3113, o otpadu električne i elektronske opreme (OEEO). Ispravnim zbrinjavanjem ovog proizvoda, korisnik će pomoći u sprečavanju mogućih negativnih posledica za okolinu i zdravlje.

Simbol na proizvodu ili na dokumentima koji prate proizvod pokazuje da se ovaj aparat ne može tretirati kao otpad u domaćinstvu, već treba da se dostavi odgovarajućem centru za sakupljanje i recikliranje električne i elektronske opreme. Odlaganje mora da se obavi u skladu s lokalnim propisima za odlaganje otpada. Za više informacija o tretiranju, preuzimanju i recikliranju ovog proizvoda obratite se odgovarajućoj lokalnoj kancelariji, službi za sakupljanje kućnog otpada ili prodavnici u kojoj je kupljen proizvod.

■ STANDARDI

Uređaj je dizajniran, testiran i proizveden u skladu sa pravilima: EN/IEC 60335-1; EN/IEC 60335-2-31, EN/IEC 62233. Efikasnost: EN/IEC 61591; ISO 5167-1; ISO 5167-3; ISO 5168; EN/IEC 60704-1; EN/IEC 60704-2-13; EN/IEC 60704-3; ISO 3741; EN 50564; IEC 62301. EMC: EN 55014-1; CISPR 14-1; EN 55014-2; CISPR 14-2; EN/IEC 61000-3-2; EN/IEC 61000-3-3.

■ UPOTREBA

Sustav za usisavanje se može koristiti u načinu rada za izvlačenje i evakuaciju vazduha ili za filtriranje za unutrašnju recirkulaciju.

● Usisna verzija:

Pare se odvođe napolje kroz izduvnu cev pričvršćenu za priključnu priрубnicu.

PAŽNJA! Ako je proizvod opremljen ugljenim filterom/ima, ovaj/i se moraju ukloniti.

Priključite proizvod na cevi i odvodne rupe na zidu s prečnikom koji odgovara prečniku izlaznog vazduha (priрубnici).

Upotreba cevi i rupa na zidu s manjim prečnikom će rezultirati smanjivanjem usisne efikasnosti i drastičnim povećavanjem nivoa buke.

Zbog toga, ne prihvata se nikakva odgovornost.

• Koristite minimalno dug kanal.

• Koristite kanal sa što manje zavoja (maksimalni ugao zavoja: 90°).

• Izbegavajte drastične promene prečnika cevi.

● Filtrirajuća verzija:

Usisani vazduh će biti odmašćen i dezodorisan pre nego što se vrati u prostoriju. Za korišćenje proizvoda u ovoj verziji potrebno je ugraditi dodatni sistem za filtriranje na bazi aktivnog uglja.

■ MONTAŽA PRE INSTALACIJE

- Proverite da li kupljeni proizvod ima odgovarajuće dimenzije za odabranu zonu ugradnje.
- Uklonite filter/e sa aktivnim ugljem ako je isporučen (takođe pogledajte odgovarajući paragraf).
- Filter/i se mora/ju ponovo sastaviti samo ako želite da koristite proizvod u verziji za filtriranje.
- Ako postoje bočne ploče i/ili zidovi i/ili zidne jedinice, proverite da li ima dovoljno prostora za instalaciju proizvoda i da li je uvek moguće lako pristupiti kontrolnoj tabli.
- Proizvod je snabdeven čepovima za pričvršćivanje pogodnim za većinu zidova/plafona. Međutim, potrebno je kontaktirati kvalifikovanog tehničara kako bi se utvrdilo da li materijali odgovaraju vrsti zida/plafona. Zid/plafon mora biti dovoljno jak da izdrži težinu aspiratora.

■ ELICA CONNECT

Napa poseduje funkciju bežične mreže za daljinsko povezivanje putem aplikacije **Elica Connect**. Minimalni zahtevi sistema: • Bežični ruter 2.4GHz WiFi b/g/n • Android ili iOS pametni telefon. U prodavaonicama proverite kompatibilnost aplikacije s verzijom radnog sistema svog telefona.

Napomena: Proizvođač ELICA izjavljuje da je ovaj model kućnog aparata s radio opremom za modul bežične mreže u skladu s direktivom 2014/53/UE.

Radio oprema radi u frekvencijskoj traci ISM do 2.4GHz, maksimalna snaga s prenesenom radio frekvencijom ne prelazi 20 dBm (efikasna zračena snaga).

Upozorenja:

- **Zaštita podataka:** Podaci koje povezani uređaj otkriva sakupljaju se da bi omogućili upotrebu svih usluga povezanog kućnog aparata. Najnovije informacije o načinu tretmana sakupljenih podataka i o privatnosti dostupne su na stranici www.elica.com.
- **Dostupnost u zemljama:** Usluga Elica Connect dostupna je u određenim zemljama. Za više informacija posetite namenski odeljak veb-sajta www.elica.com ili proverite dostupnost u prodavnici vašeg pametnog telefona tako što ćete potražiti aplikaciju **Elica Connect**.
- **Buduće izmene:** Elica zadržava pravo na sve izmene koje bude smatrala potrebnim za poboljšanje usluga Elica Connect. Stoga opisi sadržani u ovom priručniku nisu obavezujući i imaju indikativnu vrednost.

■ ELICA BLUETOOTH

Napa poseduje funkciju Bluetooth.

To je automatska funkcija koja spaja ploču za kuvanje s napom. I ploča za kuvanje i napa poseduju komunikator radiofrekvencijskog signala.

S povezivanjem na Bluetooth napa će prilagoditi svoj rad parametrima kuvanja indukcijske ploče.

Pametni algoritam koji se koristi u uređajima precizno će

nadzirati intenzitet kuvanja na ploči za kuvanje i, na bazi očitanih podataka, odabraće snagu nape.

PAŽNJA! Za najnovije informacije o tome kako da koristite funkciju, pogledajte priručnik „MONTAŽA I UPOTREBA“ za ploču za kuvanje koja je kompatibilna s napom.

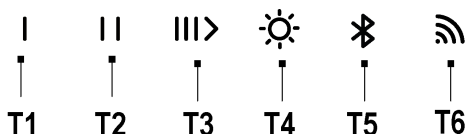
Povezivanje **ploče za kuvanje i nape** funkcioniše samo s proizvodima **Elica**. Paleta kompatibilnih proizvoda nalazi se na stranici www.elica.com.

PAŽNJA!

- Tokom postupka povezivanja **bežične mreže** nape s **oblakom** putem aplikacije **Elica Connect**, usluge povezivanja **Bluetootha** s pločom za kuvanje privremeno se obustavljaju.

- Tokom postupka povezivanja **Bluetooth-a** nape s pločom za kuvanje (ili je ploča za kuvanje ugašena), usluge povezivanja **bežične mreže** s **oblakom** putem aplikacije **Elica Connect** privremeno se obustavljaju.

■ RAD



T1 = Prvi pritisak **UKLJUČIVANJE** 1. brzine - Drugi pritisak **ISKLJUČIVANJE** motora.

T2 = Prvi pritisak **UKLJUČIVANJE** 2. brzine - Drugi pritisak **ISKLJUČIVANJE** motora.

T3 = Prvi pritisak, **UKLJUČIVANJE** 3. brzine; Drugi pritisak – **UKLJUČIVANJE** **Intenzivne** brzine; Treći pritisak **ISKLJUČIVANJE** motora.

Intenzivna: trajanje od 7 minuta nakon čega se vraća na prethodno odabrane postavke. Možete izaći iz ovog režima pritiskom na bilo koji taster.

T4=Taster za **UKLJUČIVANJE/ISKLJUČIVANJE** svetla

Samo na nekim modelima:

Podešavanje intenziteta svetla (Dimmer): sa uključenim svetlom, pritiskom na taster **T4** duže od 2". Moguće je ravnomerno podešavanje intenziteta svetla na osnovu radne površine. Kod nekih modela, držanje pritisnutog dugmeta **T4** prati zvučni signal, a zatim treptanje LED diode.

Podešavanje tona svetlosti: Kada je svetlo uključeno, pritisnite i držite tastere **T4** i **T5** da biste podesili ton svetla.

T5 = Aktivira ili deaktivira funkciju **Bluetooth**

Napomena: funkcija **Bluetooth**: aktivira se samo kada je ploča za kuvanje kompatibilna s aspiratorom. Za povezivanje, pogledajte priručnik „**Montaža i upotreba**“ za **ploču za kuvanje**.

T6 = Taster za povezivanje bežične mreže.

Odgođeno gašenje aspiratora (Delay switch off):

Pažnja! Ova funkcija je dostupna samo ukoliko proizvod NIJE povezan na **Cloud Elica**.

Moguće je postaviti odgođeno gašenje nape (**ISKLUJUČENO**) ponovnim pritiskom na više od 2 sekunde u kom trenutku se uključuje taster za brzinu (snaga) aktivnog usisavanja s led lampicom koja lagano treperi nakon čega se napa gasi.

Dostupna vremena odgađanja gašenja su:

T1= Brzina (snaga) usisavanja **20 minuta**

T2= Brzina (snaga) usisavanja **15 minuta**

T3= Brzina (snaga) usisavanja **10 minuta**.

Pažnja!

- Kratkim pritiskom na taster postavljen na **odgodu isključivanja** napa se isključuje.

- Kratkim pritiskom na bilo koje dugme osim prethodno podešenog sa **odgodom isključenja**, aktivira se podešena brzina usisavanja.

- Dugim pritiskom na dugme postavljeno s **isključenom odgodom**, napa održava brzinu, ali bez merenja vremena.

Napomena: (samo za proizvode s funkcijom **bežične mreže**): **odgoda gašenja** može da se programira na napredniji način, kada se povezuje na **Cloud Elica**, putem aplikacije **Elica Connect**.

KONTROLA PROIZVODA S FUNKCIJOM BLUETOOTH (T5)

Napa se istovremeno može da spoji s više ploča za kuvanje (maks. 2). Za povezivanje, pogledajte priručnik „Montaža i upotreba“ za ploču za kuvanje.

KONTROLA PROIZVODA S BEŽIČNOM MREŽOM (T6)

Ova funkcija vam omogućava da kontrolišete proizvod s mobilnog uređaja, čak i kada niste kod kuće. Za upotrebu proizvoda putem **bežične mreže** potrebno je da preuzmete aplikaciju **Elica Connect** i sledite naznačena uputstva.

- Konfiguracija bežične mreže:

Sledite uputstva naznačena u aplikaciji **Elica Connect** za konfiguraciju **bežične mreže**. Tokom postupka konfiguracije, led lampica tastera **T6** se pali naznačavajući stanje povezivanja (vidi tabelu stanja **bežične mreže** ispod).

Za prekid ili ponovnu aktivaciju postupka konfiguracije bežične mreže **pritisnite** na oko 6 sekundi taster **T6**.

- Resetovanje konfiguracije bežične mreže:

Ova operacija je vraćanje proizvoda na fabričku konfiguraciju.

Pritisnite na 6 sekundi taster **T6**, stanje će biti nekonfigurisano a led lampica tastera **T6** ugašena.

Napomena: Lozinka i sva ostala podešavanja napravljena u aplikaciji **Elica Connect** biće resetovana i moraćete da ih

ponovo postavite.

- Uključivanje/ isključivanje bežične mreže:

nakon što ste obavili konfiguraciju, moguće je da uključite/ isključite **bežičnu mrežu**.

Pritisnite na 2 sekunde taster **T6**.

Zabeleška: gašenje **bežične mreže** s ovim postupkom ne donosi gubitak parametara koji su prethodno spremljeni.

Tabela stanja bežične mreže

LED L6	Stanje bežične mreže
Ugašeno svetlo	Bežična mreža nije konfigurisana ili je ugašena
Trepereće brzo narandžasto svetlo	Unos verodajnica rutera. Pažnja, za unos verodajnica potrebno je vreme od najviše 5 minuta.
Stalno narandžasto svetlo	Pokušaj povezivanja na ruter s bežičnom mrežom
Belo lagano pulsirajuće svetlo	Pokušaj povezivanja na oblak Elica
Upaljeno fiksno belo svetlo	Bežična mreža povezana
Uključeno belo svetlo sa kratkim pulsirajućim svetlom	Prijem komande od aplikacije Elica Cloud: uključivanje motora, svetla itd.

Pokazatelj zasićenja filtera

Napa prikazuje kada je potrebno izvršiti održavanje filtera.

Alarm filtera za mast (svakih oko 40 časova upotrebe):

- Dok je napa ugašena pritiskom na bilo koju brzinu uključuju se tasteri **T1 + T2 na 10 sekundi** da bi naznačili održavanje **filtera za mast**.

- Nakon što ste obavili održavanje **filtera za mast**, potrebno je da sledite resetovanje pritiskom na tastere **T1 + T2 na 2 sekunde** tokom prikaza alarma.

- Radnja resetovanja potvrđuje se ako led lampice tastera **T1-T2** brzo trepere a zatim se gasu.

Za deaktiviranje funkcije alarma filtera za mast postupite kako sledi:

Ovaj alarm je inače **aktivan**, za njegovo deaktiviranje sledite ovaj postupak:

kada je napa isključena, pritisnite i održavajte dugo i istovremeno pritisnutim tastere **T1-T2-T3**, pale se led lampice **T1, T2 i T3** s različitim intenzitetima koji idu od intenzivnog svetla do blagog svetla, ulazite u meni upravljanja funkcijama **alarma za filter za mast**, za njegovo deaktiviranje pritisnite istovremeno na **2 sekunde** tastere **T1 - T2**.

Pažnja! Funkcija je deaktivirana ako led lampica tastera **T2** svetli blagim svetlom, ukoliko **led lampica T2** svetli intenzivnim svetlom potrebno je da ponovite radnju.

Za ponovno aktiviranje funkcije **alarma filtera za mast**,

ponovite radnju.

Alarm filtra za mirise s aktivnim ugljenom (svakih oko 160 časova upotrebe):

- dok je napa isključena, pritiskom na bilo koju brzinu uključuju se tasteri **T1 + T3 na 10 sekundi** da bi se naznačilo održavanje **filtra s aktivnim ugljenom**.

- Nakon što ste obavili održavanje **filtra s aktivnim ugljenom**, potrebno je da obavite resetovanje pritiskom na tastere **T1 + T3 na 2 sekunde** tokom prikaza alarma.

- Radnja resetovanja potvrđuje se ako led lampice tastera **T1-T3** brzo trepere a zatim se gase.

Aktiviranje alarma za zasićenje filtra za miris s aktivnim ugljenom.

Ovaj alarm je, inače, **deaktiviran**.

Za njegovo uključivanje postupite na sledeći način:

Kada je napa isključena, pritisnite i održavajte dugo i istovremeno pritisnutim tastere **T1-T2-T3**, pale se led lampice **T1, T2 i T3** s različitim intenzitetima koji idu od intenzivnog svetla do blagog svetla, ulazite u meni aktiviranja funkcije indikatora za **zasićenje filtra za miris s aktivnim ugljenom**, za njegovo aktiviranje pritisnite istovremeno na **2 sekunde** tastere **T1 - T3**.

Pažnja! Funkcija je aktivna ako led lampica tastera **T3** svetli intenzivnim svetlom, ukoliko **led lampica T3** svetli blagim svetlom potrebno je da ponovite radnju.

- Za deaktiviranje funkcije **Zasićenja filtra za miris s aktivnim ugljenom**, ponovite radnju.

■ UPOZORENJA O ODRŽAVANJU

- **Čišćenje:** Za čišćenje koristite ISKLJUČIVO vlažnu krpu i tečne neutralne deterdžente. Za čišćenje nemojte koristiti alate ili instrumente.
- Izbegavajte uporabu abrazivnih proizvoda. **NEMOJTE KORISTITI ALKOHOL!**



Za održavanje proizvoda pogledajte slike na kraju instalacije označene ovim simbolom.



✘ A Filter za mast: Metalni filter protiv masti mora se čistiti jednom mesečno blagim deterdžentima, ručno ili u mašini za pranje sudova na niskim temperaturama i sa kratkim ciklusom. Da biste uklonili filter za mast, povucite ručicu za oslobađanje opruge.

• Filter za mast zadržava čestice masti nastale kuvanjem. Prilikom pranja u mašini za sude, metalni filter može izbledeti, ali njegova filterska svojstva se ne menjaju.



✘ B Filter sa aktivnim ugljem koji se može prati (samo za filtrirajuću verziju):

Ugljeni filter se može prati svaka dva meseca (ili kada sistem indikatora zasićenosti filtra - ako je predviđen na vašem modelu - ukazuje na ovu potrebu). Kao što je navedeno u odeljku za crteže: uklonite filtere za mast,

uklonite filter za ugalj i operite u vrućoj vodi i odgovarajućim deterdžentima ili u mašini za pranje sudova na 65 °C (ako perete u mašini za pranje sudova, izvedite kompletan ciklus pranja bez posuda unutra). Uklonite višak vode bez oštećenja filtra, a zatim ga stavite u remu 10 minuta na 100 °C da se konačno osuši. Vratite filtere za mast.

Zamenite dušek svake 3 godine i kad god je krpa oštećena.

Osvetljenje

• Sistem osvetljenja je zasnovan na LED tehnologiji. LED diode garantuju optimalno osvetljenje, sa trajanjem do 10 puta duže od tradicionalnih lampi i omogućavaju vam da uštedite 90% električne energije.

• **Sistem osvetljenja:** Korisnik ne može da zameni sistem osvetljenja, u slučaju kvara kontaktirajte servisnu službu.

SL

Strogo se držite navodil, navedenih u skrajšanem priručniku, priloženem temu izdelku, in v celotnem priručniku v digitalni obliki. Zavračamo vsakršno odgovornost za morebitne nevesočnosti, škodo ali požar, ki bi nastali na izdelku zaradi neupoštevanja navodil v tem priručniku.

Izdelek je namenjen odvajanju dima in hlapov, ki nastajajo pri kuhanju, in je namenjen samo za domačo uporabo.

Pomembno je, da vse priručnike, ki so priloženi izdelku, vedno hranite kot referenco. V primeru prodaje, prenosa drugemu lastniku ali selitve, se prepričajte, da bo ta priručnik spremljal izdelek.

Aparat se po videzu lahko razlikuje od prikazanega na risbah v tej knjizici, vendar pa so navodila za njegovo uporabo, vzdrževanje in montažo enako veljavna.

Pozorno preberite navodila, saj vsebujejo pomembne informacije o montaži, uporabi in varnosti.

Na napravi ne izvajajte električnih sprememb.

Pred začetkom nameščanja preverite celovitost izdelka in priloženih sestavnih delov. V nasprotnem primeru, pokličite pooblaščenega prodajalca in ne nameščajte.



s tem simbolom označene dele lahko ločeno kupite pri specializiranih prodajalcih.



s tem simbolom označeni deli so dodatna oprema, ki je na voljo samo pri nekaterih modelih in jo je mogoče kupiti na spletnih straneh www.elica.com in www.shop.elica.com.

■ VARNOST IN PREDPISI



SPLOŠNA O VARNOSTI

• Na izdelku ali na izpušnih ceveh za odvajanje ne izvajate električnih ali mehanskih sprememb. • Pred vsakim čiščenjem in vzdrževanjem izdelek izklopite iz električnega omrežja tako, da izvlečete vtič ali izklopite glavno električno stikalo stanovanja. • Pri vseh postopkih montaže in vzdrževanja nosite delovne rokavice. • Izdelek lahko

uporabljajo otroci, starejši od 8 let, in osebe z zmanjšanimi fizičnimi, senzoričnimi ali duševnimi sposobnostmi ali s pomanjkanjem izkušenj ali potrebnega znanja, pod pogojem, da jih nekdo nadzoruje, ali po tem, ko prejmejo navodila bodisi glede varne uporabe aparata bodisi razumevanja nevarnosti, ki jim pretijo. • Otroke je potrebno nadzirati in zagotoviti, da se z izdelkom ne igrajo. • Otroci ne smejo čistiti in vzdrževati aparata, če niso pod nadzorom. • Prostor mora biti dovolj prezračen, ko se izdelek uporablja sočasno s drugimi aparati z zgorevanjem plina ali drugih goriv. • Izdelek je treba pogosto čistiti, tako notranjost kot tudi zunanost (VSAJ ENKRAT MESEČNO), v vsakem primeru pa upoštevajte, kar je izrecno navedeno v navodilih za vzdrževanje. • Neupoštevanje pravil za čiščenje izdelka ter zamenjavo/čiščenje filtrov pomeni tveganje požara. • Strogo je prepovedana priprava jedi s plamenom pod izdelkom. • POZOR: Med delovanjem kuhališča se dostopni deli izdelka lahko segrejejo. • Izdelka ne priključite v električno omrežje, dokler namestitev ni popolnoma dokončana. • Kar zadeva tehnične in varnostne ukrepe, ki jih je treba sprejeti za odvajanje hlapov, dosledno upoštevajte določbe predpisov pristojne lokalne uprave. • Izsesanega zraka se ne sme odvajati v vod, ki se uporablja za odvajanje dimnih plinov naprav z zgorevanjem plina ali drugih goriv. • Izdelka ne uporabljajte brez pravilno nameščenih sijalk, zaradi tveganja električnega udara. • Izdelka NIKOLI ne uporabljajte brez pravilno nameščene rešetke. • Izdelka NIKOLI ne smete uporabiti kot odlagalno površino, razen če je to izrecno navedeno.

• Za zamenjavo svetilke uporabite samo tip svetilke, ki je naveden v razdelku o vzdrževanju / sistemu razsvetljave v tem priročniku. • Uporaba prostega plamena je škodljiva za filtre in lahko povzroči požar, zato se je v vsakem primeru temu treba izogniti. • Cvrtnje je treba nadzirati, da se prepreči vžig pregretega olja. • V dvomu se posvetujte s pooblaščenim centrom za pomoč strankam ali podobnim kvalificiranim osebjem.

VARNOST PRI MONTAŽI

• Priložene pritrdilne vijake uporabite samo, če so primerni za površino. V nasprotnem primeru nabavite ustrežno vrsto vijakov. Preverite, da v embalaži izdelka (zaradi potreb prevoza) ni morebitnega materiala (na primer, ovojnic z vijaki, garancijskih izjav itd.); če je, ga odstranite in shranite. • OPOZORILO: Opustitev montaže z vijaki in pritrdilnimi napravami v skladu s temi navodili lahko predstavlja tveganje električnega udara. • Odvajalna cev ni v dobavi in jo morate dokupiti. • Premer odvodne cevi mora biti enakovreden premeru priključnega obroča. • Pri montaži izdelka na kuhhalno ploščo upoštevajte višino, ki je navedena na risbah. • Najmanjša razdalja med nosilno površino posod na kuhhalni plošči in najnižjim delom kuhinjske nape ne sme biti manjša od 60 cm v primeru električnih kuhališč, in 65 cm v primeru plinskih ali mešanih kuhališč. • Če navodila za namestitev plinske kuhalne plošče določajo večjo razdaljo, je to treba upoštevati.

VARNOST ELEKTRIČNE POVEZAVE

• Omrežna napetost mora ustrezati napetosti, prikazani na nalepki z značilnostmi, ki se nahaja znotraj izdelka. • Če je izdelek opremljen z vtičem, ga priključite v vtičnico, ki je skladna z veljavnimi predpisi in se nahaja v območju, dostopnem tudi po namestitvi. • Če vtiča ni (priključitev neposredno na električno omrežje) ali če se vtič ne nahaja na dostopnem mestu tudi po namestitvi, uporabite standardno bipolarno stikalo, ki zagotavlja popoln odklop iz omrežja v primeru prenapetosti kategorije III, v skladu s predpisi za namestitev. • Izdelek je opremljen s posebnim napajalnim kablom; če se kabel poškoduje, ga naročite službi za tehnično pomoč.

• **Pozor!** Pred vnovično vzpostavitvijo električnega napajanja aparata in preverjanjem pravega delovanja slednjega vselej preverite, ali je omrežni kabel pravilno montiran.

Pozor! Ne uporabljajte s programatorjem, timerjem, ločenim daljinskim upravljalnikom ali katero koli drugo napravo, ki se aktivira avtomatsko.

■ NASVETI ZA UPORABO

Nasveti za pravilno uporabo in manjši vpliv na okolje: Ko začnete kuhati, vklopite sesanje pri minimalni hitrosti in ga pustite vklopljenega nekaj minut tudi po koncu kuhanja. Hitrost povečajte samo v primeru velike količine dima in pare, funkcijo Booster uporabite le v skrajnih primerih. Za ohranjanje učinkovitosti sistema odstranjevanja vonjav, zamenjajte filter/e z aktivnim ogljem, ko je to potrebno. Za ohranjanje učinkovitosti filtra maščob, ga po potrebi očistite. Za optimiziranje učinkovitosti in zmanjšanje hrupa naj bo največji premer odvodnega sistema tak, kot je navedeno v tem priročniku.

■ ODSTRANJEVANJE OB KONCU UPORABE



Ta naprava je označena v skladu z evropsko direktivo 2012/19 / ES - UK SI 2013 št.3113, Odpadna električna in elektronska oprema (OEEO). Poskrbite, da bo ta izdelek pravilno odstranjen.

■ Uporabnik prispeva k preprečevanju morebitnih negativnih posledic za okolje in zdravje.

Simbol na izdelku ali v spremljajoči dokumentaciji kaže, da tega izdelka ne smemo obravnavati kot gospodinjiski odpadki, ampak ga je treba dostaviti v ustrežno zbiralno mesto za recikliranje električne in elektronske opreme. Aparat zavrzite v skladu s krajevnimi predpisi s področja odlaganja odpadkov. Za podrobnejše informacije o ravnanju, ponovni uporabi in recikliranju tega izdelka se obrnite na ustrežno krajevno službo, zbirni center komunalnih odpadkov ali trgovino, kjer ste izdelek kupili.

■ PREDPISI

Aparat je načrtovan, preizkušen in izdelan v skladu z varnostnimi standardi: EN/IEC 60335-1; EN/IEC 60335-2-31, EN/IEC 62233. Lastnosti: EN/IEC 61591; ISO 5167-1; ISO 5167-3; ISO 5168; EN/IEC 60704-1; EN/IEC

60704-2-13;EN/IEC 60704-3; ISO 3741; EN 50564; IEC 62301. EMC: EN 55014-1; CISPR 14-1; EN 55014-2; CISPR 14-2; EN/IEC 61000-3-2; EN/IEC 61000-3-3.

■ UPORABA

Sesalni sistem lahko uporabljate v sesalni različici z zunanjo evakuacijo ali z notranjim filtriranjem in recikliranjem.

● Sesalna različica:

Hlapi se odvajajo navzven prek odvodne cevi, ki je pritrjena na priključno prirobnico.

POZOR! Če je izdelek opremljen z ogljikovim(-i) filtrom(-i), ga(jih) odstranite.

Izdelek povežite s cevmi in odprtiniami za odvajanje skozi steno enakega premera, kot je izstop zraka (priključna prirobnica).

Uporaba cevi in odvodnih lukenj na steni z manjšim premerom bo pomenila zmanjšanje zmogljivosti sesanja in drastično povečanje hrupa.

S tem v zvezi zavračamo vsako odgovornost.

- Uporabite čim krajši cevovod.
- Uporabite cevovod s čim manj kolena (največji kot kolena: 90°).
- Izogibajte se drastičnim spremembam preseka cevovoda.

● Različica s filtriranjem:

Odsesani zrak se pred vračanjem v prostor razmasti in odišavi. Za uporabo izdelka v tej različici je treba namestiti dodatni filtrirni sistem z aktivnim ogljem.

■ MONTAŽA PRED NAMEŠČANJEM

- Preverite, ali velikost kupljenega izdelka ustreza izbranemu prostoru namestitve.
- Odstranite filter(-e) z aktivnim ogljem, če je(so) priložen(-i) (glejte tudi ustrezno poglavje).
- Tega(-e) je treba ponovno namestiti le, če se izdelek uporablja v filtrirni različici.
- Pri stranskih ploščah in/ali stenah in/ali stenskih omaricah preverite, ali je dovolj prostora za namestitev izdelka in ali je vedno mogoč enostaven dostop do nadzorne plošče.
- Izdelek je opremljen s pritrdilnimi vložki, ki so primerni za večino sten / stropov. Vendar se je treba o ustreznosti materialov glede na vrsto stene / stropa posvetovati s kvalificiranim tehnikom. Stena / strop mora biti dovolj trdna, da prenese težo nape.

■ ELICA CONNECT

Napa je opremljena s funkcijo WiFi za oddaljeno povezavo prek aplikacije **Elica Connect**. Minimalne zahteve sistema:

- Brezžični usmerjevalnik 2,4 GHz WiFi b/g/n
- Pametni telefon Android ali iOS. V trgovinah preverite združljivost aplikacije z različico operacijskega sistema vašega

pametnega telefona.

Opomba: Proizvajalec ELICA izjavlja, da je ta model gospodinjanskega aparata z WiFi modulom brezžične povezave skladen z direktivo 2014/53/EU.

Radijska oprema deluje v frekvenčnem pasu ISM 2,4 GHz, največja oddana moč radijske frekvence ne presega 20 dBm (e.i.r.p.).

Opozorila:

- **Varovanje podatkov:** Podatki, ki jih zazna povezana naprava, se zbirajo, da se omogoči uporaba vseh storitev povezane naprave. Dodatne informacije o načinih obdelave zbranih podatkov in o politiki zasebnosti so na voljo na spletni strani www.elica.com.
- **Razpoložljivost po državah:** Storitve Elica Connect je na voljo v določenih državah. Za več informacij obiščite namenski del spletne strani www.elica.com ali preverite razpoložljivost v trgovini vašega pametnega telefona z iskanjem aplikacije **Elica Connect**.
- **Bodoče spremembe:** Elica si pridržuje pravico do sprememb, za katere meni, da so uporabne za izboljšanje storitve Elica Connect. Zato opisi v teh navodilih niso zavezujoči in imajo le okvirno vrednost.

■ ELICA BLUETOOTH

Napa je opremljena s funkcijo Bluetooth.

Gre za avtomatsko funkcijo, ki kuhhalno ploščo poveže z nabo. Tako kuhhalna plošča kot napa imata radiofrekvenčni signalni komunikator.

Z Bluetooth povezavo bo napa svoje delovanje prilagodila parametrom kuhanja indukcijske kuhhalne plošče.

Inteligentni algoritem, ki ga uporabljajo naprave, natančno spremlja intenzivnost kuhanja na kuhhalni plošči in na podlagi prebranih podatkov izbere moč nape.

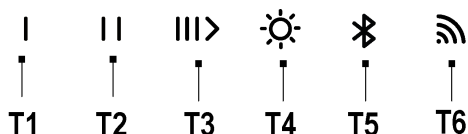
POZOR! Za nadaljnje informacije o uporabi funkcije si oglejte priročnik "NAMESTITEV IN UPORABA" kuhhalne plošče, združljive z nabo.

Povezava **kuhalne plošče in nape** deluje samo z izdelki **Elica**. Ponudba združljivih izdelkov je prikazana na spletni strani www.elica.com.

POZOR!

- Med postopkom **Wi-Fi** povezovanja nape z **Oblakom** prek aplikacije **Elica Connect** so storitve povezave **Bluetooth** s kuhhalno ploščo začasno prekinjene.
- Med postopkom povezave **Bluetooth** nape s kuhhalno ploščo (oz. če je kuhhalna plošča izklopljena) so storitve povezave **WiFi** z **Oblakom** preko aplikacije **Elica Connect** začasno onemogočene.

■ OPIS DELOVANJA



T1 = Prvi pritisk **ON** Hitrost 1 - Drugi pritisk **OFF** motor.

T2 = Prvi pritisk **ON** Hitrost 2 - Drugi pritisk **OFF** motor.

T3 = Prvi pritisk, **ON** Hitrost 3; Drugi pritisk – **ON** **Intenzivna** hitrost; Tretji pritisk **OFF** motor.

Intenzivna: traja 7 minut, po tem se vrne na predhodno izbrano nastavev. Ta način lahko zapustite s pritiskom katere koli tipke.

T4= Tipka **ON/OFF** luč

Samo pri nekaterih modelih:

Nastavev jakosti svetlobe (Dimmer): pri prižgani luči držite pritisnjeno tipko **T4** več kot 2 sekundi. Jakost luči boste lahko enakomerno nastavili glede na delovno površino. Pri nekaterih modeli daljšemu pritisku tipke **T4** sledi zvočni signal in utrip LED-diode.

Nastavev barvnega odtenka svetlobe: Ko je luč prižgana, pritisnite in držite pritisnjeni tipki **T4** in **T5** za nastavev barvnega odtenka svetlobe.

T5 = Omogoči ali onemogoči funkcijo **Bluetooth**

Opomba: Funkcija **Bluetooth**: aktivira se samo pri kuhalni plošči, ki je združljiva z napo. Za povezavo glejte priročnik "**Namestitev in uporaba**" kuhalne plošče.

T6 = Tipka za povezavo WiFi.

Zamik izklopa nape (Delay switch off):

Pozor! ta funkcija je na voljo le, če izdelek NI povezan z **Oblakom Elica**.

Zakasnjena izklop nape (**IZKLOP**) lahko nastavite s ponovnim pritiskom za več kot 2 sekundi. Takrat se aktivira gumb za hitrost (moč) sesanja s počasnim utripanjem LED, nato pa se napa izklopi.

Razpoložljivi časi zakasnjene izklopa so:

T1= Sesalna hitrost (moč) **20 minut**

T2= Sesalna hitrost (moč) **15 minut**

T3= Sesalna hitrost (moč) **10 minut**.

Pozor!

- S kratkim pritiskom na gumb na **zamik izklopa** se napa izklopi.

- S kratkim pritiskom na katero koli tipko, ki ni prej nastavljena z **zamikom izklopa**, se aktivira nastavljena hitrost sesanja.

- Z daljšim pritiskom na tipko, nastavljeno z **zamikom izklopa**, napa ohrani hitrost, vendar brez merjenja časa.

Opomba: (Samo za izdelke s funkcijo **WiFi**): se lahko **zakasnitev izklopa** programiran na napreden način, če imate povezavo na **Oblak Elica**, preko **aplikacije Elica**

Connect.

NADZOR IZDELKA Z BLUETOOTH (T5)

Napo lahko istočasno povežete z več kuhinjskimi ploščami (največ 2). Za povezavo glejte priročnik "**Namestitev in uporaba**" kuhalne plošče.

NADZOR IZDELKA Z WiFi (T6)

Ta funkcija vam omogoča upravljanje izdelka z mobilne naprave, tudi ko ste zdoma. Da bi uporabili izdelek preko povezave **WiFi**, prenesite **aplikacijo Elica Connect** in sledite navodilom.

- Konfiguracija WiFi:

Za konfiguracijo **WiFi** sledite navodilom v **Applikaciji Elica Connect**. Med postopkom konfiguracije zasveti LED tipke **T6**, ki označuje stanje poveztivosti (glejte spodnjo tabelo stanja **WiFi**).

Če želite prekiniti ali ponovno aktivirati postopek konfiguracije **WiFi**, pritisnite za približno 6 sekund tipko **T6**.

- Ponastavev konfiguracije WiFi-ja:

S tem postopkom obnovite izdelek na tovarniško konfiguracijo.

Pritisnite za 6 sekund tipko **T6**, sedaj stanje ni konfigurirano in lučka je LED tipke **T6** ugasnjena.

Opomba: Geslo in vse druge nastavitve v **aplikaciji Elica Connect** bodo ponastavljene in jih boste morali vnesti znova.

- Vkllop/izklop WiFi:

po nastavitvi lahko vklopite/izklopite **WiFi**.

Za 2 sekundi pritisnite tipko **T6**.

Opomba: izklop **WiFi-ja** s tem postopkom ne povzroči izgube predhodno shranjenih parametrov.

Tabela stanja WiFi

LED-dioda L6	Stanje WiFi-ja
Luč ugasnjena	WiFi ni konfiguriran ali izklopljen
Hitro utripajoča oranžna luč	Vnos poverilnic usmerjevalnika. Upoštevajte, da je za vnos poverilnic na voljo največ 5 minut.
Luč stalna oranžna	Poskus povezave z usmerjevalnikom WiFi
Počasi utripajoča bela luč	Poskus povezave z oblakom Elica
Stalno vklopljena bela luč	WiFi vzpostavljen

LED-dioda L6	Stanje WiFi-ja
Vklopljena bela luč s kratko utripajočo svetlobo	Prejemanje ukaza iz aplikacije Elica Cloud: vklop motorja ali luči itd.

Indikator zasičenosti filtrov

Napa prikaže, kdaj je potrebno opraviti vzdrževanje filtrov.

Alarm maščobnega filtra (prib. vsakih 40 ur uporabe):

- ko je napa izklopljena, s pritiskom katerega koli gumba za hitrost se tipki **T1+T2 vklopita za 10 sek** kar označuje vzdrževanje **maščobnih filtrov**.

- Ko ste opravili vzdrževanje **maščobnih filtrov** je potrebno ponastaviti napravo s pritiskom na tipki **T1+T2 za 2 sek** med prikazom alarma.

- Postopek ponastavitve je potrjen, če LED tipk **T1-T2** hitro utripata in se nato ugasneta.

Če želite deaktivirati funkcijo alarma za maščobni filter, storite naslednje:

Ta alarm je običajno **aktiven**, če ga želite deaktivirati, izvedite ta postopek:

z izklopljeno napa pritisnite in dolgo držite pritisnjene istočasno tipke **T1-T2 -T3**, zasvetijo led lučke **T1 T2 in T3** z različnimi jakostmi, od močne do mehke svetlobe, vstopite v meni za upravljanje funkcije **alarm maščobnih filtrov**, če jo želite deaktivirati, istočasno pritisnite za **2 sek.** tipki **T1 – T2**.

Pozor! Funkcijo ste onemogočili, če je na **T2** svetloba led mehka; če je svetloba na led **T2** močna, morate ponoviti postopek.

Če želite znova aktivirati funkcijo **alarma za maščobni filter**, ponovite postopek.

Alarm Filter vonjav z aktivnim ogljem (približno vsakih 160 ur uporabe):

- ko je napa izklopljena, s pritiskom katerega koli gumba za hitrost se tipki **T1+T3 vklopita za 10 sek**, kar pomeni vzdrževanje **filtru z aktivnim ogljem**.

- Po opravljenem vzdrževanju **filtru z aktivnim ogljem** je potrebno ponastaviti napravo s pritiskom na tipke **T1+T3 za 2 sek.** medtem, ko je prikazan alarm.

- Postopek ponastavitve je potrjen, če LED tipk **T1-T3** hitro utripata in se nato ugasnejo.

Omogočanje alarma za nasičenost filtra za vonjave z aktivnim ogljem.

Ta alarm je običajno **onemogočen**.

Za aktiviranje naredite naslednje:

Ko je napa izklopljena, hkrati in za dolgi čas pritisnite in držite tipke **T1-T2 -T3**, LED lučke **T1, T2 in T3** zasvetijo z različnimi jakostmi, od močne do mehke svetlobe, vstopite v aktivacijski meni funkcije indikatorja **nasičenosti filtra vonjave z aktivnim ogljem**, da bi jo omogočili, istočasno pritisnite za **2 sekundi** tipki **T1 – T3**.

Pozor! Funkcija je aktivna, če led **T3** sije z močno svetlobo, če je lučka **led T3** blaga, morate ponoviti postopek.

- Če želite onemogočiti funkcijo **Nasičenosti filtra vonjav**

z **aktivnim ogljem**, ponovite postopek.

■ OPOZORILA ZA VZDRŽEVANJE

• **Čiščenje:** Za čiščenje uporabljajte izključno samo krpo, navlaženo z nevtralnimi tekočimi čistilom. Za čiščenje ne uporabljajte orodij ali instrumentov.

• Izogibajte se uporabi grobih izdelkov. **NE UPORABLJAJTE ALKOHOLA!**



Za vzdrževanje izdelka si oglejte slike na koncu namestitve, označene s tem simbolom.

• **✂️ Maščobni filter:** Kovinski maščobni filter je treba očistiti enkrat mesečno z blagimi detergenti, ročno ali v pomivalnem stroju pri nizkih temperaturah in s kratkim ciklom. Za odstranitev maščobnega filtra povlecite vzmetni ročaj za odklop.

• Maščobni filter zadržuje maščobne delce iz kuhanja. S pranjem v pomivalnem stroju kovinski maščobni filter lahko zbledi, toda lastnosti filtriranja se v ničemer ne spremenijo.

• **✂️ B Pralni filter z aktivnim ogljem (samo različice s filtriranjem):**

ogleni filter se lahko opere vsaka dva meseca (ali ko sistem za indikacijo zasičenosti filtrov - če je predviden z vašim modelom - označuje, da je to potrebno). Kot je navedeno v razdelku z risbami: odstranite maščobne filtre, odstranite ogleni filter in ga operite v vroči vodi in ustreznih detergentih ali v pomivalnem stroju pri 65°C (če ga operete v pomivalnem stroju, opravite celoten cikel pranja brez posode v njem). Odstranite odvečno vodo, ne da bi pri tem poškodovali filter, nato pa ga za 10 minut postavite v pečico pri 100°C, da se dokončno osuši. Ponovno namestite maščobne filtre.

Blazinico zamenjajte vsake 3 leta in vsakokrat, kadar je krpa poškodovana.

Razsvetljava

• Sistem razsvetljave temelji na tehnologiji LED. LED diode zagotavljajo optimalno osvetlitev, trajajo do 10-krat dlje kot običajne svetilke in omogočajo 90-odstotni prihranek električne energije.

• **Sistem osvetlitve :** Sistema osvetlitve uporabnik ne more zamenjati. V primeru nepravilnega delovanja se obrnite na servisni center.

Molimo vas da se strogo pridržavate uputa u sažetom priručniku koji dolazi s ovim proizvodom i u cjelovitom digitalnom priručniku. Odričemo se odgovornosti za bilo kakve neugodnosti, požare ili štetu koju proizvod prouzrokuje zbog nepridržavanja uputa iz ovog priručnika.

Proizvod je dizajniran za usisavanje dima i para od kuhanja i namijenjen je samo za domaću upotrebu.


Važno je čuvati sve priručnike koji dolaze uz proizvod kako bi vam bili dostupni u bilo kojem trenutku. U slučaju prodaje, premještanja ili ustupanja proizvoda drugima, pobrinite se da priručnici ostanu uz proizvod.

Aparat može izgledati estetski drugačije nego što je prikazano na crtežima u ovom priručniku. Međutim, upute za uporabu, održavanje i ugradnju ostaju iste.

Pažljivo pročitajte upute: one sadrže važne podatke o ugradnji, uporabi i sigurnosti.

Nemojte obavljati električne promjene na uređaju.

Prije početka ugradnje provjerite cjelovitost proizvoda i isporučениh komponenti. U suprotnom, kontaktirajte svog dobavljača i nemojte nastaviti s ugradnjom.

: dijelovi označeni ovim simbolom mogu se kupiti odvojeno kod specijaliziranih prodavača.

*: dijelovi označeni ovim simbolom dodatni su pribor koji se isporučuje samo u nekim modelima i može se kupiti na web stranicama www.elica.com i www.shop.elica.com.

■ SIGURNOST I NORME

OPĆA SIGURNOST

• Ne vršite električne ili mehaničke promjene na proizvodu ili na odvodnim cijevima. • Prije svake operacije čišćenja ili održavanja, isključite proizvod iz električne mreže uklanjanjem utikača ili odspajanjem na glavnoj sklopki kućanstva. • Za sve operacije instalacije i održavanja upotrebljavajte rukavice. • Uređajem se mogu koristiti djeca starija od 8 godina i osobe sa smanjenim fizičkim, osjetilnim i mentalnim sposobnostima ili s nedostatkom iskustva i znanja ako su pod nadzorom odnosno nakon što su poučeni o sigurnom načinu uporabe uređaja te razumiju opasnosti do kojih može doći. • Djeca trebaju biti pod nadzorom kako bi se osiguralo da se ne igraju s proizvodom. • Čišćenje i održavanje ne smiju obavljati djeca bez nadzora. • Prostorija mora biti dovoljno prozračena, kada se proizvod upotrebljava istovremeno s drugim uređajima za izgaranje plina ili drugih goriva. • Proizvod se mora često čistiti kako iznutra tako i izvana (NAJMANJE JEDNOM MJESEČNO), te strogo pratite ono što je naznačeno u uputama za održavanje. • Nepridržavanje pravila za čišćenje proizvoda i zamjenu i čišćenje filtera dovodi do rizika od požara. • Strogo je zabranjeno pripremati flambirana jela ispod proizvoda. •

UPOZORENJE: Kada je ploča za kuhanje u uporabi, dostupni dijelovi proizvoda mogu se pregrijati. • Ne priključujte proizvod na napajanje sve dok ugradnja nije u potpunosti završena. • Što se tiče tehničkih i sigurnosnih mjera koje treba poduzeti za odvod ispušnih dimova, treba se strogo pridržavati odredbi nadležnih lokalnih vlasti. • Usisani zrak ne smije se poslati u odvod za ispuštanje dima nastalog od uređaja za izgaranje plina ili drugih goriva. • Nemojte koristiti proizvod ili ga ostavljati bez pravilno postavljenih žarulja zbog mogućeg strujnog udara. • Proizvod se NIKADA ne smije koristiti bez pravilno postavljene rešetke. • Proizvod se NIKADA ne smije koristiti kao potporna površina, osim ako nije izričito naznačeno.

• Prikom zamjene žarulje, upotrijebite samo onu vrstu žarulje koja je navedena u odjeljku za održavanje/sustava rasvjete ovog priručnika. • Uporaba otvorenog plamena štetna je za filtre i može dovesti do požara te je zbog toga strogo zabranjena. • Prženje se mora posebno nadzirati kako se pregrijano ulje ne bi zapalilo. • U slučaju nedoumice obratite se ovlaštenom servisu ili drugom kvalificiranom osoblju.

SIGURNOSNE UPUTE ZA UGRADNJU

• Za ugradnju koristite pričvrstne vijke isporučene s proizvodom samo ako su prikladni za površinu, inače kupite ispravan tip vijaka. • Provjerite da unutar proizvoda (u svrhu prijevoza) nema popratnog materijala (na primjer, vrećice s vijcima, garancije i sl.), koji mora biti uklonjen i pohranjen. • UPOZORENJE: Instalacija vijaka i zatvarača koja nije u skladu s ovim uputama može dovesti do rizika vezanih uz električnu energiju. • Cijev za odvođenje nije isporučena i mora se kupiti. • Promjer ispušne cijevi mora biti jednak promjeru prstena za povezivanje. • Da biste proizvod postavili na ploču za kuhanje, slijedite visinu naznačenu na crtežima. • Minimalna udaljenost između potporne površine lonaca na ploči i najnižeg dijela nape ne smije biti manja od 60 cm u slučaju električnih štednjaka i 65 cm u slučaju plinskih ili miješanih štednjaka. • Ako upute za ugradnju plinske ploče za kuhanje navode veću udaljenost, to se mora uzeti u obzir.

SIGURNOSNE UPUTE ZA ELEKTRIČNO PRIKLJUČIVANJE

• Mrežni napon mora odgovarati naponu prikazanom na naljepnici sa karakteristikama koja se nalazi unutar proizvoda. • Ako je opremljen utikačem, spojite proizvod na utičnicu koja je u skladu s važećim propisima i nalazi se na mjestu dostupnom čak i nakon instalacije. • Ako nema utikača (izravni priključak na električnu mrežu) ili utikač nije postavljen na pristupačnom mjestu, čak i nakon instalacije, primijenite standardni bipolarni prekidač koji osigurava potpuno odvajanje od mreže u uvjetima prenaponske kategorije III, u skladu s pravila instalacije. • Proizvod je opremljen posebnim kablom za napajanje; ako je kabel oštećen, zatražite ga od službe tehničke pomoći.



● **Pažnja!** Prije ponovnog povezivanja na mrežu i provjere ispravnog rada, uvijek provjerite je li kabel napajanja ispravno montiran.

Upozorenje! Nemojte upotrebljavati s programatorom, mjerачem vremena, zasebnim daljinskim upravljačem ili bilo kojim drugim uređajem koji se aktivira automatski.

■ SAVJETI ZA UPORABU

Savjeti za pravilnu uporabu kako bi se smanjio utjecaj na okoliš: Kada započnete s kuhanjem, postavite usisavanje na najmanju brzinu ostavljajući ga uključenim neko vrijeme i nakon završetka kuhanja. Povećajte brzinu samo u slučaju velikih količina dima i pare, koristeći funkciju booster samo u ekstremnim slučajevima. Za održavanje sustava za smanjenje mirisa učinkovitim, u slučaju potrebe zamijenite ugljeni filter/ugljene filtre. Za održavanje učinkovitim filtra za mast očistite ga po potrebi. Da bi optimizirali učinkovitost i smanjili buku, koristite maksimalni promjer sustava kanala opisan u ovom priručniku.

■ ODLAGANJE NA KRAJU ŽIVOTNOG VIJEKA

 Ovaj uređaj označen je u skladu s Europskom smjernicom 2012/19/EZ - UK SI 2013 No.3113, o otpadu električne i elektroničke opreme (OEEO). Ispravnim zbrinjavanjem ovog proizvoda, korisnik  će pomoći u sprečavanju mogućih negativnih posljedica za okoliš i zdravlje.

Simbol na proizvodu ili na popratnoj dokumentaciji pokazuje da se ovaj proizvod ne smije tretirati kao kućni otpad, nego se mora dostaviti na odgovarajuće mjesto prikupljanja otpada za recikliranje električne i elektroničke opreme. Potrebno je smjestiti ovaj proizvod u otpad uz poštivanje lokalnih propisa o zbrinjavanju otpada. Za više informacija o tretiranju, preuzimanju i recikliranju ovog proizvoda obratite se odgovarajućem lokalnom uredu za upravljanje, uredu usluge prikupljanja kućnog otpada ili trgovini u kojoj je kupljen proizvod.

■ PROPISI

Uređaj je dizajniran, testiran i proizveden u skladu sa sigurnosnim propisima: EN/IEC 60335-1; EN/IEC 60335-2-31, EN/IEC 62233. Performanse: EN/IEC 61591; ISO 5167-1; ISO 5167-3; ISO 5168; EN/IEC 60704-1; EN/IEC 60704-2-13; EN/IEC 60704-3; ISO 3741; EN 50564; IEC 62301. EMC: EN 55014-1; CISPR 14-1; EN 55014-2; CISPR 14-2; EN/IEC 61000-3-2; EN/IEC 61000-3-3.

■ UPORABA

Sustav za usisavanje se može koristiti u načinu rada za ekstrakciju i evakuaciju zraka ili za filtriranje za unutarnju recirkulaciju.

●  **Usisna verzija:**

Para izlazi van kroz ispušnu cijev pričvršćenu na spojnu priрубnicu.

PAŽNJA! Ako je proizvod opremljen filterima s ugljenom, oni se moraju ukloniti.

Priključite proizvod na cijevi i odvodne rupe na zidu s promjerom koji odgovara promjeru izlaza zraka (spojnoj priрубnici).

Uporaba cijevi i odvodnih rupa na zidu s manjim promjerom dovest će do smanjenja usisne učinkovitosti i drastičnog povećanja razine buke.

Zbog toga proizvođač ne preuzima nikakvu odgovornost.

- Koristite minimalno dugu cijev.
- Koristite cijev sa što manje zavoja (maksimalni kut zavoja: 90°).
- Izbjegavajte drastične promjene promjera cijevi.

●  **Filtrirajuća verzija:**

Usisani zrak odmastit će se i dezodorirati prije nego što se vrati u prostoriju. Za uporabu ove verzije proizvoda potrebno je ugraditi dodatni sustav filtriranja na bazi aktivnog ugljena.

■ POSTAVLJANJE PRIJE UGRADNJE

- Provjerite ima li kupljeni proizvod prikladne dimenzije za odabrano područje ugradnje.
- Uklonite filtre s aktivnim ugljenom ako su isporučeni (vidjeti odgovarajući odjeljak).
- Ponovno ih postavite samo ako želite upotrebljavati proizvod u filtrirajućoj verziji.
- Ako postoje bočne ploče, zidovi i/ili viseće jedinice, provjerite ima li dovoljno prostora za ugradnju proizvoda i je li uvijek moguće lako pristupiti upravljačkoj ploči.
- Proizvod je opremljen tiplama za pričvršćivanje prikladnima za većinu zidova/stropova. Međutim, potrebno je savjetovati se s kvalificiranim tehničarom kako bi se utvrdila prikladnost materijala prema vrsti zida/stropa. Zid odnosno strop moraju biti dovoljno jaki da izdrže težinu nape.

■ ELICA CONNECT

Napa posjeduje funkciju bežične mreže za daljinsko povezivanje putem aplikacije **Elica Connect**. Minimalni zahtjevi sustava: • Bežični usmjerivač 2.4GHz WiFi b/g/n • Android ili iOS pametni telefon. U prodavaonicama provjerite kompatibilnost aplikacije s inačicom radnog sustava svog telefona.

Napomena: Proizvođač ELICA izjavljuje da je ovaj model kućanskog aparata s radio opremom za modul bežične mreže sukladan direktivi 2014/53/UE.

Radio oprema radi u frekvencijskoj traci ISM do 2.4GHz, maksimalna snaga s prenesenom radio frekvencijom ne prelazi 20 dBm (učinkovita zračena snaga).

Upozorenja:

- **Zaštita podataka:** Podaci koje povezani uređaj otkriva sakupljaju se da bi omogućili uporabu svih usluga povezanog kućanskog aparata. Najnovije informacije o načinu tretmana sakupljenih podataka i o privatnosti

raspoložive su na stranici www.elica.com.

• **Dostupnost u zemljama:** Usluga Elica Connect raspoloživa je u određenim zemljama. Za više informacija posjetite namjenski odjeljak web stranice www.elica.com ili provjerite dostupnost u trgovini svog pametnog telefona traženjem aplikacije **Elica Connect**.

• **Buduće izmjene:** Elica zadržava pravo na sve izmjene koje bude smatrala potrebnima za poboljšanje usluga Elica Connect. Stoga opisi sadržani u ovom priručniku nisu obvezujući i imaju indikativnu vrijednost.

■ ELICA BLUETOOTH

Napa je opremljena funkcijom Bluetooth.

Riječ je o automatskoj funkciji koja povezuje ploču za kuhanje s napom. I ploča za kuhanje i napa opremljene su uređajem za emitiranje radiofrekvencijskog signala.

S pomoću funkcije Bluetooth napa prilagodava svoj rad parametrima kuhanja indukcijske ploče.

Inteligentni algoritam koji se upotrebljava u uređajima precizno prati intenzitet kuhanja na ploči za kuhanje i na temelju očitanih podataka odabire snagu nape.

PAŽNJA! Za više informacija o upotrebi funkcije pogledajte priručnik „SASTAVLJANJE I UPOTREBA“ ploče za kuhanje kompatibilne s napom.

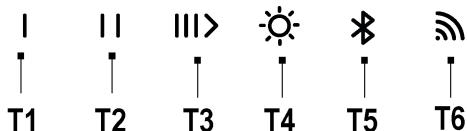
Spajanje **ploče za kuhanje i nape** radi samo s **Elica** proizvodima. Raspon kompatibilnih proizvoda prikazan je na web stranici www.elica.com.

PAŽNJA!

– Tijekom povezivanja mreže **Wi-Fi** nape s **oblakom** s pomoću **aplikacije Elica Connect** usluge povezivanja s pločom za kuhanje s pomoću funkcije **Bluetooth** privremeno su obustavljene.

– Tijekom povezivanja nape s pločom za kuhanje s pomoću funkcije **Bluetooth** (ili je ploča za kuhanje isključena), usluge povezivanja mreže **WIFI** s **oblakom** s pomoću **aplikacije Elica Connect** privremeno su obustavljene.

■ RAD



T1 = Prvi pritisak **UKLJUČIVANJE** Brzina 1 - Drugi pritisak **ISKLJUČIVANJE** motora.

T2 = Prvi pritisak **UKLJUČIVANJE** Brzina 2 - Drugi pritisak **ISKLJUČIVANJE** motora.

T3 = Prvi pritisak, **UKLJUČIVANJE** Brzina 3; Drugi pritisak – **UKLJUČIVANJE** brzina **Intenzivna**; Treći pritisak **ISKLJUČIVANJE** motora.

Intenzivna: traje 7 minuta nakon čega se vraća na prethodno odabranu postavku. Iz ovog načina rada može se izaći pritiskom na bilo koju tipku.

T4= Tipka **ON/OFF** svjetla

Samo kod nekih modela:

Prilagodba intenziteta svjetla (Dimmer): s upaljenim svjetlom pritisnite tipku **T4** duže od 2 sekunde. Moguće je prilagoditi intenzitet svjetla ravnomjerno i prema radnoj površini. U nekim modelima nakon produženog pritiska tipke **T4** uslijedit će zvučni signal i treperenje LED diode.

Prilagodba nijanse svjetla: Kada je svjetlo uključeno, pritisnite i držite pritisnutima tipke **T4** i **T5** za prilagodbu nijanse svjetla.

T5 = Aktivira ili deaktivira funkciju **Bluetooth**

Napomena: funkcija **Bluetooth** aktivira se samo u prisutnosti ploče za kuhanje koja je kompatibilna s napom. Za povezivanje pogledajte priručnik „**Sastavljanje i upotreba**“ ploče za kuhanje.

T6 = Tipka za Wi-Fi povezivanje.

Isključivanje nape s odgodom (Delay switch off):

Pažnja! Ova funkcija dostupna je samo ako proizvod **NIJE** povezan s **oblakom Elica**.

Moguće je postaviti isključivanje nape s odgodom (**ISKLJUČIVANJE**) ponovnim pritiskom na dulje od 2 sekunde tipke za brzinu (snagu) usisavanja koja je aktivna u tom trenutku uz polagano treperenje LED diode, nakon čega se napa gasi.

Dostupna vremena odgođenog isključivanja su:

T1= Brzina usisavanja (snaga) **20 minuta**

T2= Brzina usisavanja (snaga) **15 minuta**

T3= Brzina usisavanja (snaga) **10 minuta**.

Upozorenje!

- Kratkim pritiskom tipke postavljene na prekidač **delay switch off-odgoda isključivanja** napa se isključuje.

- Kratkim pritiskom na bilo koju tipku osim prethodno postavljene za **delay switch off-odgoda isključivanja**, aktivira se postavljena brzina usisavanja.

- Dugim pritiskom tipke postavljene za **delay switch off-odgoda isključivanja** napa održava brzinu ali bez mjerenja vremena.

Napomena: (samo za proizvode s funkcijom **Wi-Fi**): funkcija **delay switch off** može se programirati na napredniji način, ako ste spojili na **oblak Elica**, s pomoću aplikacije **Elica Connect**.

KONTROLA PROIZVODA FUNKCIJOM BLUETOOTH (T5)

Napa može biti povezana s više ploča za kuhanje istovremeno (maks. 2). Za povezivanje pogledajte priručnik „**Sastavljanje i upotreba**“ ploče za kuhanje.

KONTROLA PROIZVODA PUTEM MREŽE Wi-Fi (T6)

Ova značajka omogućuje upravljanje proizvodom s mobilnog uređaja čak i kada niste kod kuće. Za upotrebu proizvoda s pomoću mreže **Wi-Fi** potrebno je preuzeti aplikaciju **Elica Connect** i slijediti navedene upute.

– Konfiguracija mreže Wi-Fi:

Slijedite upute navedene u aplikaciji **Elica Connect** za konfiguraciju mreže **Wi-Fi**. Tijekom konfiguracije LED dioda tipke **T6** svijetli kako bi označila stanje povezivanja (pogledajte tablicu stanja mreže **Wi-Fi** ispod).

Kako biste prekinuli ili ponovno aktivirali konfiguraciju mreže **Wi-Fi**, držite pritisnutom oko 6 sekundi tipku **T6**.

– Resetiranje konfiguracije mreže Wi-Fi:

Ova operacija služi za vraćanje proizvoda na tvorničke postavke.

Držite pritisnutom na 6 sekundi tipku **T6**, stanje će prikazivati da mreža nije konfigurirana i LED dioda tipke **T6** bit će isključena.

Napomena: Lozinka i sve druge postavke napravljene u aplikaciji **Elica Connect** bit će poništene i morat ćete ih ponovno postaviti.

– Uključivanje/isključivanje mreže Wi-Fi:

nakon obavljene konfiguracije moguće je uključiti/isključiti mrežu **Wi-Fi**.

Pritisnite na 2 sekunde tipku **T6**.

Napomena: isključivanje mreže **Wi-Fi** ovim postupkom ne podrazumijeva gubitak prethodno spremijenih parametara.

Tablica stanja bežične mreže

LED L6	Stanje mreže Wi-Fi
Ugašeno svjetlo	Mreža Wi-Fi isključena ili nije konfigurirana
Trepereće brzo narančasto svjetlo	Unos podataka routera. Pažnja – za unos podataka predviđeno je vrijeme od najviše 5 minuta.
Stalno narančasto svjetlo	Pokušaj povezivanja s routerom mreže Wi-Fi
Bijelo sporo pulsirajuće svjetlo	Pokušaj povezivanja na oblak Elica
Upaljeno fiksno bijelo svjetlo	Mreža Wi-Fi povezana
Uključeno bijelo svjetlo s kratkim pulsiranjem	Primanje naredbe iz aplikacije Elica Cloud: uključivanje motora ili svjetla itd.

Pokazatelj zasićenja filtera

Napa prikazuje kada je potrebno izvesti održavanje filtera.

Alarm filtra za mast (otprilike svakih 40 sati korištenja):

– dok je napa isključena, pritiskom na bilo koju brzinu uključuju se tipke **T1+T2 na 10 sekundi** kako bi označile održavanje filtera za mast.

– Nakon obavljenog održavanja filtera za mast potrebno je izvršiti resetiranje pritiskom na tipke **T1+T2 na 2 sek.** dok je prikazan alarm.

– Radnja resetiranja potvrđena je ako LED diode tipki **T1-T2** brzo trepere i zatim se isključe.

Kako biste deaktivirali funkciju alarma filtra za mast, postupite na sljedeći način:

Ovaj alarm obično je **aktivan**, kako biste ga deaktivirali izvedite ovaj postupak:

dok je napa isključena, istovremeno pritisnite i dulje vrijeme držite pritisnutima tipke **T1-T2-T3**, LED diode **T1, T2 i T3** svijetle različitim intenzitetom u rasponu od intenzivnog svjetla do prigušenog svjetla, slijedi ulazak u izbornik upravljanja funkcijom **alarma filtra za mast**, kako biste ga deaktivirali, pritisnite istovremeno na **2 sek.** tipke **T1 – T2**.

Upozorenje! Funkcija je deaktivirana ako tipka **T2** svijetli s led diodom prigušenim svjetlom, ako dioda **T2** svijetli intenzivnim svjetlom, potrebno je ponoviti postupak.

Za ponovnu aktivaciju funkcije **alarma filtra za mast** ponovite postupak.

Alarm filtra za mirise s aktivnim ugljenom (otprilike svakih 160 sati upotrebe):

– dok je napa isključena, pritiskom na bilo koju brzinu uključuju se tipke **T1+T3 na 10 sekundi** kako bi označile održavanje filtera s aktivnim ugljenom.

– Nakon održavanja filtera s aktivnim ugljenom potrebno je izvršiti resetiranje pritiskom na tipke **T1+T3 na 2 sek.** dok je prikazan alarm.

– Radnja resetiranja potvrđena je ako LED diode tipki **T1-T3** brzo trepere i zatim se isključe.

Aktivacija alarma za zasićenje filtra za mirise s aktivnim ugljenom.

Ovaj alarm obično je **deaktiviran**.

Za njegovo uključivanje postupite na sljedeći način:

Dok je napa isključena, istovremeno pritisnite i dulje vrijeme držite pritisnutima tipke **T1-T2-T3**, LED diode **T1, T2 i T3** svijetle različitim intenzitetom u rasponu od intenzivnog do prigušenog svjetla, slijedi ulazak u izbornik za aktivaciju funkcije indikatora zasićenja filtra za mirise s **aktivnim ugljenom**, za aktivaciju filtra pritisnite istovremeno na **2 sek.** tipke **T1 – T3**.

Upozorenje! Funkcija je aktivna ako tipka **T3** svijetli s led diodom intenzivnim svjetlom, ako dioda **T3** svijetli prigušenim svjetlom, potrebno je ponoviti postupak.


– Kako biste deaktivirali funkciju **zasićenja filtra za mirise s aktivnim ugljenom** ponovite postupak.


■ UPOZORENJA O ODRŽAVANJU

• Čišćenje: Za čišćenje koristite ISKLJUČIVO vlažnu krpu i


tekuće neutralne deterdžente. Nemojte upotrebljavati pribor ili alate za čišćenje.

• Izbjegavajte uporabu abrazivnih proizvoda. NEMOJTE KORISTITI ALKOHOL!

 Za održavanje proizvoda pogledajte slike na kraju instalacije označene ovim simbolom.

 **Filter za masnoću:** Metalni filter za mast mora se čistiti jednom mjesečno blagim deterdžentima, ručno ili u perilici posuđa na niskim temperaturama i u kratkom ciklusu. Da biste uklonili filter za mast, povucite ručicu za oslobađanje opruge.

• Filter za masnoću zadržava čestice masti koje nastaju kuhanjem. Prilikom pranja u perilici za posuđe, metalni filter može izbljediti, ali njegova filterska svojstva se ne mijenjaju.

 **Filter sa aktivnim ugljem koji se može prati (samo za filtersku verziju):**

ugljeni filter se može prati svaka dva mjeseca (ili kada sustav indikatora zasićenosti filtra - ako je predviđen na vašem modelu - ukazuje na tu potrebu). Kao što je naznačeno u odjeljku za crteže: uklonite filtre za masnoću, uklonite filter ugljena i operite u vrućoj vodi i prikladnim deterdžentima ili u perilici posuđa na 65 °C (ako perete u perilici posuđa, izvedite kompletan ciklus pranja bez posuđa iznutra). Uklonite višak vode bez oštećenja filtra, a zatim skinite madrac i okvir i stavite ga u pećnicu 10 minuta na 100 °C da se konačno osuši. Vratite filtre za mast.

Zamijenite podlogu svake 3 godine i kad god je krpa oštećena.

Rasvjeta

• Sustav rasvjete temelji se na LED tehnologiji. LED diode jamče optimalno osvjetljenje koje traje do 10 puta duže od onog tradicionalnih svjetiljki i omogućuju uštedu električne energije od 90 %.

• **Sustav rasvjete:** Korisnik ne može zamijeniti sustav rasvjete, u slučaju kvara obratite se službi za prodaju.

TR

Bu ürünle birlikte verilen özet kılavuz ile sayısal biçimdeki tam kılavuzda verilen talimatlara titizlikle dikkat edin. Bu kılavuzda verilen talimatlara uygun hareket edilmemesinden kaynaklı, üründe meydana gelebilecek sorunlar, hasarlar veya yangınlarda her türlü sorumluluk reddedilir.

Bu ürün, pişirme işleminden çıkan buhar ve dumanları çekmek için tasarlanmıştır ve yalnızca evlerde kullanılmak içindir.

Ürünle birlikte gelen tüm kılavuzları dilediğiniz an başvurabileceğiniz şekilde saklamanız önemlidir. Ürünün satılması, başkasına verilmesi ya da taşınması halinde bu kullanım kılavuzunun da ürün ile birlikte verildiğinden emin olun.


Cihaz bu kitapçıkta yer alan çizimlerdeki görsellerden

farklı estetik özellikler bulunabilir ancak kullanma, bakım ve kurulum talimatları aynıdır.

Talimatları dikkatle okuyun: Bunlar kurulum, kullanım ve güvenlikle ilgili önemli bilgilerdir.

Cihaz üzerinde elektrikle ilgili değişiklikler yapmayın.

Kurulum işlemine devam etmeden önce ürünün ve bileşenlerin sağlam olduklarını kontrol edin. Aksi takdirde üreticiyle irtibata geçip kurulumla devam etmeyin.

: Bu işaretle işaretlenen parçalar özel satıcılardan ayrıca satın alınabilir.

*: Bu işaretle işaretlenen parçalar yalnızca bazı modellerde sunulan isteğe bağlı aksesuarlardır ve www.elica.com ile www.shop.elica.com sitelerinden satın alınabilir.

■ GÜVENLİK VE YÖNETMELİKLER

GENEL GÜVENLİK

• Ürün veya tahliye kanalları üzerinde elektrik veya mekanik nitelikli değişiklikler yapmayın. • Herhangi bir temizlik veya bakım işlemi yapmadan önce ürünün fişini çekerek veya konutun ana şalterini kapatarak elektrik şebekesiyle olan bağlantısını kesin. • Tüm kurulum ve bakım işlemlerinde iş eldiveni kullanın. • Bu ürün, 8 yaşından büyük çocuklar ile fiziksel, duyuşsal veya zihinsel kapasitesi düşük veya deneyimden ve gerekli bilgiden yoksun kişilerce yalnızca gözetim altındayken veya cihazın güvenli kullanımına ilişkin talimatlar verildikten ve bu durumla ilgili tehlikeleri anlamaları sağlandıktan sonra kullanılabilir. • Cihazla oynamadıklarından emin olmak için çocuklar kontrol altında tutulmalıdır. • Temizlik ve bakım işlemleri çocuklar tarafından gözetimsiz olarak yapılmamalıdır. • Bu ürün, gaz veya başka yakıtları yakan diğer cihazlarla aynı anda kullanılacağı zaman söz konusu yerde yeterli havalandırma bulunmalıdır. • Ürünün içi ve dışı sık sık (EN AZINDAN AYDA BİR KEZ) temizlenmeli, bakım talimatlarında açıkça belirtilenlere uygun hareket edilmelidir. • Üründe temizlik/parça değiştirme kurallarına uygun hareket edilmemesi ve filtrelerin temizlenmemesi yangın riskine neden olur. • Ürünün altında doğrudan alevde yiyecek pişirmek kesinlikle yasaktır. • **DİKKAT:** Ocak çalışırken ürünün erişilebilen kısımları ısınabilir. • Kurulum tamamen bitmeden ürünün elektrik şebekesiyle olan bağlantısını yapmayın. • Dumanları tahliye etmek için alınacak teknik tedbirler ve güvenlik tedbirleri açısından yerel yetkili mercilerin düzenlemelerinde şart koşulanlara titizlikle uyulması gerekir. • Çekilen hava, gaz veya başka yakıtlarla çalışan cihazlardan çıkan dumanların tahliyesi amacıyla kullanılan bir kanala sevk edilmemelidir. • Elektrik çarpması riski bulunduğundan ürünü lambası olmadan kullanmayın veya bırakmayın. • Izgarası doğru şekilde monte edilmemişse ürün

KESİNLİKLE kullanılmamalıdır. • Açıkça belirtilmediği sürece ürün KESİNLİKLE dayanak yüzeyi olarak kullanılmamalıdır.

• Lambayı değiştirirken yalnızca bu kılavuzun bakım/aydınlatma sistemi bölümünde belirtilen tipte lamba kullanın. • Açık alev kullanmak filtreler açısından zararlıdır ve yangınlara neden olabilir, bu nedenle her durumda kaçınılmalıdır. • Aşırı ısınan yağın alev almasını önlemek için kızartmalar kontrol altında yapılmalıdır. • Şüpheye düşerseniz, yetkili servis merkezine veya benzeri bir ehil personele danışın.

⚠ KURULUMLA İLGİLİ GÜVENLİK

• Ürünle birlikte gelen tespit vidalarını yalnızca uygun yüzeylerde kullanın, aksi halde doğru tipte olanları edin. Ürünün içinde (vida paketi, garanti belgesi gibi) ekstra malzemenin (nakliye nedeniyle) bulunup bulunmadığını kontrol edin. Bulduğunuz malzemeleri çıkartıp muhafaza edin. • UYARI: Kurulum için verilen talimatlara uygun vida ve aygıt kullanılmaması elektrik nitelikli risklerin doğmasına yol açabilir. • Tahliye borusu temin edilmez, satın alınmalıdır. • Tahliye borusunun çapı, bağlantı halkasının çapıyla aynı olmalıdır. • Ürünün ocak üzerinde kurulumu konusunda çizimlerde belirtilen yüksekliğe dikkat edin. • Pişirme cihazının üzerindeki kapların destek yüzeyi ile mutfak duvarının alt kısmı arasındaki asgari mesafe elektrikli ocaklarda 60 cm ve gazlı veya karma ocaklarda 65 cm olmalıdır. • Gazlı ocağın kurulum talimatlarında daha yüksek bir mesafe belirtilmişse, bu değer dikkate alınması gerekir.

⚠ ELEKTRİK BAĞLANTISIYLA İLGİLİ GÜVENLİK

• Şebeke gerilimi, ürünün içinde bulunan özellik etiketinde belirtilen gerilim değerine karşılık gelmelidir. • Fişi varsa, ürünü kurulumdan sonra da erişilebilir bir yerde olan, yürürlükteki yönetmeliklere uygun bir prize takın. • Fişi yoksa (doğrudan şebekeye bağlanıyorsa) veya fiş kurulumdan sonra da erişilebilen bir yerde değilse, kurulum kurallarına uygun olarak, aşırı gerilim kategorisi III koşullarında şebeke bağlantısının tamamen kesilmesini sağlayan standarda uygun bir çift kutuplu şalter uygulayın. • Üründe özel bir besleme kablosu bulunur; bu kablounun hasar görmesi halinde teknik destek servisinin çağırılması gerekir.

• **Dikkat!** Elektrik şebekesiyle bağlantıyı kurmadan ve doğru şekilde çalışıp çalışmadığını kontrol etmeden önce güç kablosunun doğru şekilde döşendiğinden emin olun.

Dikkat! Bir programlama cihazı, zamanlama cihazı, ayrı uzaktan kumanda veya otomatik olarak devreye giren herhangi başka bir donanımla birlikte kullanmayın.

■ KULLANIMLA İLGİLİ TAVSİYELER

Çevre üzerindeki etkileri azaltmak amacıyla doğru kullanıma ilişkin tavsiyeler: Pişirmeye başladığınızda aspiratör en düşük seviyede açın, pişirme işlemi sona

erdikten sonra birkaç dakika daha açık bırakın. Hızını yalnızca duman ve buhar miktarı çok fazla olursa arttırın, takviye özelliğini yalnızca olağanüstü durumlarda kullanın. Koku azaltma sisteminin verimini korumak için karbon filtreyi/filtreleri gerektiğinde değiştirin. Yağ filtresini verimli halde tutun, gerektiğinde temizleyin. Verimi optimize etmek ve gürültüleri azaltmak için bu kılavuzda belirtilen kanal yönlendirme sistemini azami çapta kullanın.

■ KULLANIM ÖMRÜ DOLDUĞUNDA BERTARAF



Bu cihaz 2012/19/EC sayılı Avrupa Direktifi - UK SI 2013 No.3113, Atık Elektrikli ve Elektronik Ekipman (AEEE) uyarınca işaretlenmiştir. Bu ürünün doğru şekilde bertaraf edildiğinden emin olun.

■ Kullanıcı, çevre ve sağlık açısından potansiyel olumsuz sonuçların önlenmesine katkıda bulunur.

Ürün ya da ürün ile beraber verilen belgeler üzerinde bulunan işareti, bu cihazın evsel bir atık olarak görülmemesi gerektiğine işaret eder. Cihaz, bu tip elektrikli ve elektronik cihazların bertaraf edildiği dönüşümlü toplama noktasına teslim edilmelidir. Atıkları yok etme işlemi, atık yok etme konusunda çevre ile ilgili mevcut yerel düzenlemeler doğrultusunda gerçekleştirilmelidir. Bu ürünün geri dönüşüm koşulları hakkında ayrıntılı bilgi için, hudutları içinde bulunduğunuz belediyenin ilgili dairesine, atık yok etme servisine veya ürünün satın alındığı mağazaya danışın.

■ YÖNETMELİKLER

Cihaz aşağıdaki Güvenlik standartlarına uygun şekilde tasarlanmış, test ve imal edilmiştir: EN/IEC 60335-1; EN/IEC 60335-2-31, EN/IEC 62233. Performans: EN/IEC 61591; ISO 5167-1; ISO 5167-3; ISO 5168; EN/IEC 60704-1; EN/IEC 60704-2-13; EN/IEC 60704-3; ISO 3741; EN 50564; IEC 62301. EMC: EN 55014-1; CISPR 14-1; EN 55014-2; CISPR 14-2; EN/IEC 61000-3-2; EN/IEC 61000-3-3.

■ KULLANIM

Aspiratör sistemi, havayı dışarı atan veya filtre ederek içeride dolaştıran model olarak kullanılabilir.



● Havayı dışarı atan aspiratör modeli:

Buharlar, rakor flanşına bağlanan bir tahliye borusuyla dışarıya tahliye edilir.

DİKKAT! Üründe karbon filtre(ler) varsa bunlar çıkarılmalıdır.

Ürünü, hava çıkışıyla (rakor flanş) aynı çapta olan borulara ve duvar tahliye deliklerine bağlayın.

Çapı daha küçük olan boruların ve duvar tahliye deliklerinin kullanılması hava çekme performansında düşüşe ve gürültüde çok fazla artışa yol açacaktır.

Bu nedenle bu konuda hiçbir sorumluluk kabul edilmez.

• Zorunlu asgari uzunlukta bir boru kullanın.

• Mümkün olan en az sayıda dönüşe sahip bir boru kullanın

(azami dönüş açısı: 90°).

• Boru kesitinde büyük değişiklikler olmasını önleyin.

● Filtreleme Yapan Model:

Çekilen hava, odaya geri verilmeden önce yağdan ve kokudan arındırılır. Ürünü bu şekilde kullanmak için aktif karbon bazlı ilave filtreleme sistemi takılması gerekir.

■ KURULUMDAN ÖNCEKİ MONTAJ

- Satın alınan ürün boyutlarının yerleştirilecek alanınlıkıyla uyumlu olup olmadığını kontrol edin.
- Temin edilmişse, aktif karbon filtreyi/filtreleri çıkarın (ayrıca ilgili paragrafa bakın).
- Bu filtre/filtreler yalnızca ürünü filtreleme yapan model olarak kullanacağınız zaman geri takılmalıdır.
- Yan tarafta paneller ve/veya duvarlar ve/veya asma dolaplar varsa, ürünün kurulumunu yapmak için yeterli boşluk olduğundan ve kumanda paneline her zaman kolay erişilebileceğinden emin olun.
- Ürün, çoğu duvara/tavana uygun sabitleme dübelleriyle donatılmıştır. Bununla birlikte, malzemelerin duvar/tavan tipine göre uygunluğundan emin olmak için bir ehil teknisyene danışmak gerekir. Duvar/tavan davlumbazın ağırlığını taşımaya yetecek kadar sağlam olmalıdır.

■ ELICA CONNECT

Davlumbaz, **Elica Connect** uygulamasıyla uzak bağlantı kurabilmek için WiFi özelliğiyle donatılmıştır. En düşük sistem gereksinimleri: • 2.4GHz WiFi b/g/n kablosuz yönlendirici • Android veya iOS akıllı telefon. Uygulamanın akıllı telefonunuzun işletim sistemiyle uyumlu olup olmadığını mağazalardan kontrol edin.

Not: İmalatçı ELICA firması kablosuz WiFi modülü cihazına sahip bu elektrikli ev aleti modelinin 2014/53/UE sayılı Direktife uygun olduğunu beyan eder.

Kablosuz cihaz 2,4GHz ISM frekans bandında çalışır, iletilen radyo frekansını en yüksek gücü 20 dBm (e.i.r.p.) değerini aşmaz.

Uyarıları:

- **Bilgilerin korunması:** Bağlı cihazın algıladığı bilgiler, bağlı olan elektrikli ev aletinin tüm servislerinin kullanılmasına olanak tanımak içindir. Toplanan bilgilerin işleme şekilleriyle ilgili diğer bilgiler www.elica.com sitesinde mevcut olan gizlilik bilgilendirmesinde yer almaktadır.
- **Ülkelerde kullanıma sunulma:** Elica Connect hizmeti belirli ülkelerde kullanıma sunulmuştur. Diğer bilgiler için www.elica.com sitesinde yer alan özel bölümü ziyaret edin veya akıllı telefonunuzun mağazasından **Elica Connect** uygulamasının mevcut olup olmadığını kontrol edin.
- **İleride yapılacak değişiklikler:** Elica firması, Elica Connect hizmetini iyileştirmek açısından faydalı gördüğü tüm değişiklikleri yapma hakkını saklı tutar. Dolayısıyla bu

kılavuzda yer alan bilgiler bağlayıcı değildir, yalnızca örnek değeri taşır.

■ ELICA BLUETOOTH

Davlumbaz Bluetooth fonksiyonuyla donatılmıştır.

Bu, ocağı bir davlumbaza bağlayan otomatik bir fonksiyondur. Gerek ocak, gerekse davlumbaz radyo frekans sinyali iletişim cihazına sahiptir.

Bluetooth bağlantısı yapıldığında davlumbaz çalışmasını indüksiyonlu ocağın parametrelerine göre ayarlayacaktır.

Cihazlarda kullanılan akıllı algoritma, ocaktaki pişirme yoğunluğunu hassasiyetle izler ve okunan verilere göre davlumbazın gücünü seçer.

DİKKAT! Bu fonksiyonun nasıl kullanılacağı gibi diğer bilgiler için davlumbazla uyumlu olan ocağın "MONTAJ VE KULLANIM" kılavuzuna başvurun.

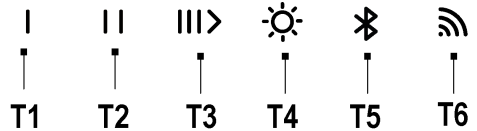
Ocak ve Davlumbaz bağlantısı yalnızca **Elica** ürünleriyle birlikte çalışır. Uyumlu ürünlerin hangileri olduğu www.elica.com sitesinde belirtilmiştir.

DİKKAT!

- Davlumbazın **Elica Connect** Uygulaması üzerinden **Cloud** ile kurulan **Wi-Fi** bağlantısı prosedürü sırasında ocakla olan **Bluetooth** bağlantı hizmetleri geçici olarak duraklatılır.

- Davlumbazın ocakla **Bluetooth** bağlantı prosedürleri sırasında (veya ocak kapalıyken) **Elica Connect** uygulaması üzerinden **Cloud** ile kurulan **WiFi** bağlantı hizmetleri geçici olarak duraklatılır.

■ ÇALIŞTIRMA



T1 = Birinci basış, 1. Hızda **AÇIK** - İkinci basış, motor **KAPALI**.

T2 = Birinci basış, 2. Hızda **AÇIK** - İkinci basış, motor **KAPALI**.

T3 = Birinci basış, 3. Hızda **AÇIK**; İkinci basış – **Yoğun** hızda **AÇIK** - Üçüncü basış, motor **KAPALI**.

Yoğun: 7 dakika sürelidir, ardından daha önce seçilen ayara döner. Herhangi bir tuşa basarak bu moddan çıkabilirsiniz.

T4= Işık AÇMA/KAPATMA tuşu

Yalnızca bazı modellerde:

Işık yoğunluğu ayarlama (Dimmer): Işık yanarken **T4** tuşuna en az 2 sn. süresince basın. Işık yoğunluğunu, çalışma yüzeyine göre eşit şekilde ayarlayabilirsiniz. Bazı modellerde **T4** tuşuna uzun süreli basıldığında bir sesli sinyal duyulur, ardından Led lamba yanıp söner.

Işık tonu ayarı: Işık yanarken, ışığın tonunu ayarlamak için **T4** ve **T5** tuşlarına basın ve basılı tutun.

T5 = Bluetooth fonksiyonunu etkinleştirir veya devre dışı bırakır

Not: **Bluetooth** fonksiyonu: yalnızca davlumbazla uyumlu ocak olduğunda etkinleştirilebilir. Bağlantıyı yapmak için **Ocağın "Montaj ve Kullanım"** kılavuzuna başvurun.

T6 = Wi-Fi bağlantı tuşu.

Davlumbazın gecikmeli kapanması (Gecikmeli kapanma):

Dikkat! Bu fonksiyon yalnızca ürün **Elica Cloud'a** bağlı DEĞİLSE kullanılabilir.

Led lamba yavaş yanıp sönerken o sırada etkin olan aspiratör hızı (gücü) tuşuna yeniden 2 sn'den uzun süre basıldığında davlumbazın gecikmeli kapanması (**KAPALI**) ayarlanabilir, bunun ardından davlumbaz kapanır.

Gecikmeli kapanma süreleri aşağıdaki gibi olabilir:

T1 = 20 dakika aspiratör hızı (gücü)

T2 = 15 dakika aspiratör hızı (gücü)

T3 = 10 dakika aspiratör hızı (gücü).

Dikkat!

- **Gecikmeli kapanma** özelliği ayarlanmış tuşa isa süreli basıldığında davlumbaz kapanır.

- **Gecikmeli kapanma** ile daha önce ayarlanan dışında herhangi bir tuşa kısa süreli basıldığında, ayarlı aspiratör hızı etkinleşir.

- **Gecikmeli kapanma** özelliği ayarlanmış tuşa uzun süreli basıldığında, davlumbaz zaman ayarı olmaksızın hızı korur.

Not: (yalnızca **Wi-Fi** fonksiyonuna sahip ürünlerde): **Elica Connect** uygulamasıyla **Elica Cloud'a** bağlandığınızda, **Gecikmeli kapanma** özelliğini daha ileri düzeyde programlayabilirsiniz.

ÜRÜNÜN BLUETOOTH İLE KONTROLÜ (T5)

Davlumbaz aynı anda birden çok (en çok 2) ocakla eşleştirilebilir. Bağlantıyı yapmak için **Ocağın "Montaj ve Kullanım"** kılavuzuna başvurun.

ÜRÜNÜN Wi-Fi İLE KONTROLÜ (T6)

Bu fonksiyon, ev dışındayken dahi, cep telefonunuzdan ürüne kumanda etmenize olanak tanır. Ürünü **Wi-Fi** üzerinden kullanmak için, **Elica Connect** uygulamasını indiriniz ve verilen talimatları uygulamanız gerekir.

- Wi-Fi Yapılandırması:

Wi-Fi özelliğini yapılandırmak için **Elica Connect** uygulamasında belirtilen talimatları izleyin. Yapılandırma prosedürü süresince **T6** tuşunun Led lambası yanarak bağlantı durumunu gösterir (aşağıdaki **Wi-Fi** durumu tablosuna bakın).

Wi-Fi yapılandırma prosedürünü Durdurmak veya Yeniden

Başlatmak için, **T6** tuşuna yaklaşık 6 sn süresince basın.

- Wi-Fi yapılandırmasının sıfırlanması:

Bu işlem ürünün fabrika yapılandırmasına döndürülmesini sağlar.

T6 tuşuna 6 sn süresince basın, durum yapılandırılmayacak ve **T6** tuşunun Led lambası sönecektir.

Not: Parola ve **Elica Connect** uygulamasında yapılan tüm diğer ayarlar sıfırlanır ve yeniden ayarlanmaları gerekir.

- Wi-Fi Özelliğini Açma/Kapatma:

Yapılandırmayı yaptıktan sonra, **Wi-Fi** özelliğini açabilir / kapatabilirsiniz.

T6 tuşuna 2 sn. süresince basın.

Not: **Wi-Fi** özelliğini bu prosedürle kapatmak, daha önce kaydedilmemiş parametrelerin kaybedilmesine neden olmaz.

WiFi durumu tablosu

L6 LED lambası	Wi-Fi Durumu
Işık söner	Wi-Fi yapılandırılmamış veya kapalı
Turuncu ışık hızlı yanıp söner	Yönlendirici bilgilerinin girilmesi. Bilgileri girmek için en çok 5 dakika süreniz olduğuna dikkat edin.
Işık turuncu renkte sabit yanar	Wi-Fi yönlendiricisine bağlanma denemesi
Beyaz ışık yavaş yanıp söner	Elica Cloud'a bağlanma denemesi
Beyaz ışık sabit yanar	Wi-Fi bağlı
Beyaz ışık kısa süreli yanıp söner	Elica Cloud uygulamasından komut alma: motoru veya ışığı açma.

Filtrelerin doyunluk göstergesi

Filtrelere bakım yapılması gerektiğinde bu durum davlumbaz tarafından bildirilir.

Yağ Filtresi Alarmı (yaklaşık her 40 saatlik kullanımda bir):

- Davlumbaz kapalıyken herhangi bir hıza basıldığında **T1+T2 tuşları 10 sn** süresince yanarak **yağ filtrelerinde** bakım yapılması gerektiğini bildirirler.

- **Yağ filtrelerinde** bakım yaptıktan sonra alarm görüntülenirken **T1+T2 tuşlarına 2 sn** süresince basarak sıfırlama yapmak gerekir.

- **T1-T2** tuşları hızlı yanıp söndüğünde ve ardından söndüğünde sıfırlama işlemi onaylanmış olur.

Yağ Filtreleri Alarmı fonksiyonunu devre dışı bırakmak için aşağıdaki gibi ilerleyin:

Bu alarm normalde **etkindir**, devre dışı bırakmak için bu prosedürü uygulayın:

Davlumbaz kapalıyken **T1-T2 -T3** tuşlarına aynı anda uzun süreli basın, **T1 T2 ve T3** Led lambaları yoğun ışıktan zayıf ışığa doğru değişerek farklı yoğunluklarda yanar, **Yağ**

filtreleri alarmı yönetim menüsüne girilir, bu özelliği devre dışı bırakmak için **T1 – T2** tuşlarına aynı anda **2 sn** süresince basın.

Dikkat! **T2** tuşunda Led lamba zayıf ışıkla yanıyorsa, fonksiyon devre dışıdır, **T2 Led lambası** yoğun ışıkla yanıyorsa, işlemin tekrar edilmesi gerekir.

Yağ Filtreleri Alarmı fonksiyonunu yeniden etkinleştirmek için işlemi tekrarlamak gerekir.

Aktif karbon koku filtresi alarmı (yaklaşık her 160 saatlik kullanımda bir):

- Davlumbaz kapalıyken herhangi bir hıza basıldığında **T1+T3 tuşları 10 sn** süresince yanarak **Aktif karbon filtrelerde** bakım yapılması gerektiğini bildirirler.

- **Aktif karbon filtrelerde** bakım yaptıktan sonra alarm görüntülenirken **T1+T3 tuşlarına 2 sn** süresince basarak sıfırlama yapmak gerekir.

- **T1-T3 tuşları** hızlı yanıp söndüğünde ve ardından söndüğünde sıfırlama işlemi onaylanmış olur.

Aktif karbon koku filtresi doygunluk alarmının etkinleştirilmesi.

Bu alarm normalde **etkin değildir.**

Etkinleştirmek için aşağıdaki gibi hareket edin:

Davlumbaz kapalıyken **T1-T2 -T3 tuşlarına** aynı anda uzun süreli basın, **T1 T2 ve T3** Led lambaları yoğun ışıktan zayıf ışığa doğru değişerek farklı yoğunluklarda yanar, **Aktif karbon koku filtreleri doygunluk** göstergesi fonksiyonu etkinleştirme menüsüne girilir, bu özelliği etkinleştirmek için **T1 – T3 tuşlarına aynı anda 2 sn** süresince basın.

Dikkat! **T3 tuşunda** Led lamba yoğun ışıkla yanıyorsa, fonksiyon etkindir, **T3 Led lambası** zayıf ışıkla yanıyorsa, işlemin tekrar edilmesi gerekir.

- **Aktif karbon koku filtresi doygunluk** fonksiyonunu devre dışı bırakmak için işlemi tekrar edin.

■ BAKIM UYARILARI

- **Temizlik:** Temizlik işlemi için yalnızca nötr sıvı deterjanlarla nemlendirilmiş bir bez kullanın. Temizlik için takımları veya aletleri kullanmayın.
- Aşındırıcıları içeren ürünleri kullanmaktan kaçının. ALKOL KULLANMAYIN!



Ürünün bakımını yapmak için, kurulumun sonunda bu işaretin yer aldığı görsellere bakın.



•XA Yağ Giderici Filtre: Yağ giderici metal filtre aşındırıcı olmayan deterjanlar kullanılarak ayda bir kez elde veya kısa süreli programda ve düşük sıcaklıkta bulaşık makinesinde temizlenmelidir. Yağ filtresini sökmek için yağlı ayırma kolunu çekin.

• Yağ giderici filtre pişirme işleminden çıkan yağ parçacıklarını tutar. Bulaşık makinesinde yıkama yaparken yağ giderici metal filtrede renk değişikliği görülebilir ancak filtreleme özelliklerinde kesinlikle değişiklik olmaz.



•XB Yıkınabilen aktif karbon filtre (yalnızca filtreleme yapan modelde):

Aktif karbon filtre iki ayda bir (veya elinizdeki modelde varsa filtre doygunluk sistemi gerekli olduğunu bildirdiğinde) yıkınabilir. Çizim bölümünde gösterildiği gibi: Yağ giderici filtreyi çıkarın, karbon filtreyi çıkarın ve uygun deterjanlarla sıcak suda ya da bulaşık makinesinde 65°C sıcaklıkta yıkayın (bulaşık makinesinde yıkama yapıyorsanız, içinde bulaşık yokken tam yıkama programını uygulayın). Filtreye zarar vermeden suyun fazlasını alın, ardından tam olarak kuruması için 100°C sıcaklıktaki fırında 10 dakika bekletin. Yağ giderici filtreleri geri takın. Padi her 3 yılda bir veya tekstil malzeme hasar gördüğünde değiştirin.

Aydınlatma

• Aydınlatma sistemi LED teknolojisini temel alır. LED lambalar en uygun aydınlatmayı sağlarken, geleneksel lambalara kıyasla 10 kata kadar daha uzun ömürlüdür ve elektrik enerjisinden %90 oranında tasarruf etmeye olanak tanır.

• **Aydınlatma Sistemi :** Aydınlatma sistemi kullanıcı tarafından değiştirilemez, arıza olması halinde teknik servisle bağlantı kurun.

اتبع بدقة وحرص الإرشادات الواردة في الدليل المختصر المرفق مع هذا المنتج وفي الدليل الكامل بصيغته الرقمية. نغني أنفسنا من أية مسئولية بشأن أية مشكلات أو أضرار أو حرائق تلحق بالمنتج نتيجة عدم الالتزام بالتعليمات الواردة في هذا الدليل.

تم تصميم وتصنيع هذا المنتج لشطف الأبخنة والأبخرة الناتجة عن عمليات الطهي، وهو مخصص فقط للاستخدام المنزلي.


من المهم الاحتفاظ بجميع الكتيبات التي تصاحب المنتج من أجل التمكن من الإطلاع عليها في أية لحظة. في حالة البيع أو التنازل أو النقل، تأكد من أن الكتيبات تبقى مع المنتج.

يمكن لهذا الجهاز من التحية الشكلية أن يختلف عما هو وارد في تصميمات هذا الدليل، وفي جميع الأحوال فإن تعليمات الاستخدام والصيانة والتركيب تظل نفسها صالحة لكل أشكال هذا الجهاز.

اقرأ التعليمات والإرشادات بعناية وحرص: توجد معلومات هامة حول عمليات التركيب والاستخدام والأمن والسلامة.

لا تُنفذ أية تعديلات كهربائية على الجهاز.

تحقق من سلامة المُنتج بأكمله ومن جميع المكونات الملحقة قبل البدء في عملية التركيب. خلاف ذلك، يجب الاتصال بوكيل التوزيع ويجب وقف عملية التركيب.

 الأجزاء والمكونات المميزة بهذا الرمز يمكن شراؤها بشكل منفصل من البائعين المختصين.

***** الأجزاء والمكونات المميزة بهذا الرمز هي ملحقات تشغيلية اختيارية فقط في بعض الموديلات، ويمكن شراؤها من على الموقعين الإلكترونيين www.elica.com و www.shop.elica.com.

السلامة والنوائح

الامن والسلامة العامة

• لا تقم بعمل أية تعديلات كهربائية أو ميكانيكية على المنتج ولا على أنابيب الطرد والتفريغ. قبل البدء في أية عمليات تنظيف أو صيانة، يجب فصل المنتج عن شبكة التيار الكهربائي وذلك بتزع القابس من مقبس التيار أو بقطع قاطع التيار العمومي الخاص بالمنزل. • يجب ارتداء قفازات الحماية عند القيام بجميع عمليات التركيب والصيانة. • يمكن استخدام هذا الجهاز من قبل الأطفال الأكبر من سن 8 سنوات والأشخاص الذين يعانون من قصور في قدراتهم البدنية أو الحسية أو العقلية، أو الذين لديهم نقص في الخبرة اللازمة أو المعرفة الضرورية لاستخدام هذه الجهاز شريطة أن يكونوا تحت ملاحظة وإشراف شخص بالغ أو بعد تعريفهم بالإرشادات والتعليمات اللازمة للاستخدام الصحيح لهذا الجهاز وبعد توعيتهم بالأخطار ذات الصلة. • يجب مراقبة الأطفال للتأكد من عدم لعبهم بهذا المنتج. • لا يجب أن تُنفذ النظافة والصيانة من قبل أطفال دون مراقبة. يجب توفير هوية جيدة وكافية في مكان التركيب خاصة عندما يتم استخدام المنتج. • نفس وقت تشغيل أجهزة أخرى تعمل بالغاز أو بأية محروقات أخرى. • يجب باستمرار تنظيف هذا المنتج سواء من الداخل أو من الخارج (على الأقل مرة واحدة كل شهر)، مع ضرورة مراعاة واحترام ما هو مذكور من إرشادات الصيانة الواردة في هذا الدليل. • عدم مراعاة واحترام قواعد تنظيف المنتج وعمليات استبدال وتنظيف المرشحات سيسبب أخطار عديدة ويسبب الحرائق. • ممنوع منعاً باتاً طهي الطعام باللهب تحت المنتج. • تنبيه: عند استخدام موقد الطهي المسطح تصبح الأجزاء المحيطة من المنتج ساخنة. • لا تتوصل المنتج بشبكة التيار الكهربائي إلا بعد الانتهاء تماماً من تركيبه. • فيما يخص الإجراءات الفنية وتلك الخاصة بالأمن والسلامة والتي يجب إتخاذها لشطف وطرده الأبخنة، يجب

الرجوع دائماً إلى ما تنص عليه نوائح وقوانين السلطات المحلية المعنية بهذا الشأن والالتزام بها. • يجب عدم نقل الهواء الذي يتم شفطه في الأنابيب المستخدمة لطرده الأبخنة الناتجة عن أجهزة الاحتراق التي تعمل بالغاز أو بأية محروقات أخرى. • لا تستخدم المنتج أو تتركه دون مصابيح إضاءة والتي يجب تركيبها بالشكل الصحيح لتجنب التعرض لخطر الصدمات الكهربائية. • يجب ألا يستخدم هذا المنتج مطلقاً دون أن تكون الشبكة الخاصة به مثبتة بالشكل الصحيح. • لا يجب مطلقاً استخدام هذا المنتج كسطح لسند وحمل الأشياء عليه ما لم يسمح بذلك صراحة.

• من أجل استبدال المصباح، لا تستخدم إلا نوع المصباح المشار إليه في قسم الصيانة/نظام الإضاءة في هذا الدليل. • استخدام اللهب الخمر ضاراً بالمرشحات ويمكن أن يسبب حرائق، لذلك يجب تجنب القيام بذلك في جميع الأحوال. • يجب أن يتم الفلي تحت مراقبة لمنع اشتعال الزيت الساخن. • في حالة الشك، استشر مركز الدعم الفني المعتمد أو العمالة المؤهلة المماثلة.

الامن وسلامة التركيب

• استخدم براغي التثبيت المرفقة بالمنتج فقط إذا كانت هذه البراغي ملائمة لسطح التثبيت، وإلا قم بشراء براغي تثبيت أخرى ذات نوعية ملائمة. تأكد من عدم وجود أية مواد أو مكونات أو مرفقات داخل المنتج (قد توجد بغرض النقل) (مثل أكياس البراغي أو شهادات الضمان... الخ)، يجب إخراجها وحفظها قبل التخلص من العبوة. • تحذير: عدم تركيب براغي وأجهزة التثبيت بالشكل المحدد في الإرشادات الواردة في هذا الدليل يمكن أن يضر ضلك لأخطار كهربائية. • أبواب التفريغ لا يأتي مع الجهاز ويجب شراؤه. • قطر أبواب التفريغ يجب أن يكون مساو لقطر حلقة التوصيل. • لتركيب المنتج على موقد الطهي يجب الالتزام بمستوى الارتفاع المحدد في التصميمات ذات الصلة • يجب ألا تقل المسافة الدنيا بين السطح الداعم للحاويات على جهاز الطهي والأجزاء السفلى من سفاط موقد الطهي عن cm 60 في حالة موقد الطهي الكهربائي و cm 65 في حالة موقد الطهي الذي يعمل بالغاز أو المختلط. • إذا ما كانت التعليمات الخاصة بتركيب جهاز الطهي الذي يعمل بالغاز تحدد مسافة فاصلة أكبر، فإنه يجب أخذ ذلك في الاعتبار.

الامن والسلامة لعمليات التوصيل الكهربائي

• يجب أن يتوافق جهد التيار الموجود في شبكة الكهرباء المنزلية مع جهد التيار المحدد لتشغيل المنتج والمذكور على لوحة البيانات التعريفية والمواصفات الموجودة داخل هذا المنتج. • في حالة وجود قابس تيار قم بتوصيل المنتج بمآخذ تيار مطابق للقواعد والقوانين المعمول بها في هذا الشأن والذي يجب توحيده في منطقة قريبة سهلة الوصول إليها أيضاً بعد إتمام عملية التركيب. • في حالة موقد قابس التيار الكهربائي المباشر بشبكة التيار أو في حالة أن قابس التيار موجود في مكان بعيد صعب الوصول إليه، حتى بعد إتمام عملية التركيب، قم بوضع مفتاح قطع وتوصيل تيار ثنائي الأقطاب مطابق للمواصفات التي تضمن الفصل الكامل للتيار الكهربائي في حالات الحمولات الكهربائية الزائدة من الفئة III، بالشكل الذي يتطابق مع قواعد وشروط التركيب. • تم تزويد المنتج بكابل خاص للتغذية بالتيار الكهربائي؛ في حالة تضرر هذا الكابل أو تلفه، اطلبه من مركز خدمة العملاء وتقديم الدعم الفني.

• **تنبيه!** قبل إعادة توصيل دائرة التشغيل بشبكة التيار الكهربائي وقبل التأكد من عملها بالشكل الصحيح، يجب دائماً التحقق أولاً من أن كابل التغذية بالتيار قد تم تركيبه بالشكل الصحيح.

تنبيه! لا تستخدم الجهاز مع أداة برمجة أو مؤقت أو جهاز تحكم عن بعد منفصل أو أي جهاز يتم تنشيطه تلقائياً.

اقتراحات للاستخدام

اقتراحات لكيفية استخدام الجهاز بالشكل الصحيح بغرض تقليل الأثر البيئي له: عند بدء الطهي، قم بتشغيل الشفط على السرعة الصغرى،

واتركه يعمل لضغط دقائق حتى بعد انتهاء الطهي. لا تقم بزيادة السرعة إلا في حالة الكميات الكبيرة من الدخان والبخار، مع استخدام وظيفة الجهاز المعزز في الحالات القصوى فقط. من أجل الحفاظ على الفعالية الجيدة لجهاز تفتيح الروائح، استبدل، عندما يلزم، مرشح/مرشحات الكربون. من أجل الحفاظ على الفعالية الجيدة لمرشح الدهون، قم بتنظيفه في حالة الضرورة. من أجل تحسين الفعالية للحد الأمثل وتقليل الضوضاء للحد الأدنى، استخدم أقصى قطر لنظام الأنابيب المشار إليه في هذا الكتيب.

■ التلخص من الجهاز في نهاية عمره التشغيلي

تم تمييز هذا الجهاز وفقاً للتوجيه الأوروبي CE/19/2012 UK SI 2013 رقم 3113، توجيه النفايات الكهربائية والأجهزة الإلكترونية (WEEE). تحقق من التلخص من هذا الجهاز بالشكل الصحيح. يساهم المستخدم بهذه الطريقة في الوفاة من أية آثار سلبية محتملة على سلامة البيئة والصحة.



يشير الرمز الموجود على المنتج أو على الوثائق المرفقة إلى أن هذا المنتج لا يجب التعامل معه في نهاية عمره التشغيلي على أنه أحد النفايات المنزلية العادية ولكن يجب تسليمه إلى مركز مختص بتجميع الأجهزة الكهربائية والإلكترونية وإعادة تدويرها. تخلص من هذا الجهاز وفقاً للقوانين المحلية بشأن التخلص من النفايات. لمزيد من المعلومات حول معالجة هذا المنتج وإعادة استخدامه وإعادة تدويره، يرجى الاتصال بالمكتب المحلي المختص، أو بخدمة جمع النفايات المنزلية، أو بالمتجر الذي اشترت منه هذا الجهاز.

■ القواعد

تم تصميم هذا الجهاز وتصنيعه واختباره تشغيلياً وفقاً لقواعد ولوائح الأمان والسلامة: EN/IEC 60335-1؛ EN/IEC 60335-2-31؛ EN/IEC 60335-2-31؛ EN/IEC 62233؛ EN/IEC 62233؛ EN/IEC 61591؛ ISO 5167-1؛ ISO 5167-3؛ ISO 5167-3؛ EN/IEC 60704-1؛ EN/IEC 60704-2-13؛ EN/IEC 60704-3؛ EN 50564؛ ISO 3741؛ EN/IEC 60704-3؛ EN 55014-1؛ CISPR 14-1؛ EMC: EN 55014-1؛ CISPR 14-2؛ EN/IEC 61000-3-2؛ EN/IEC 61000-3-3؛ EN/IEC 61000-3-3.

■ الاستخدام

يمكن استخدام نظام الشفط في إصدار الشفط المزود بالإخلاء الخارجي أو إصدار الترشيح المزود بإعادة تدوير داخلية.

● الموديل المزود بشفط:

يتم طرد الأبخرة إلى الخارج عن طريق أنبوب التفريغ المثبت على حافة الوصلة.

تنبيه! إذا كان المنتج مزوداً بمرشح/مرشحات الكربون، فإنه يجب إزالته/إزالتها.

قم بتوصيل الشفط بأنابيب وفتحات التفريغ الحائطية والتي فُطرها يجب أن يكون مساوٍ لمخرج الهواء (شفة كوع التوصيل).

سيؤدي استخدام أنابيب أو فتحات تفريغ حائطية بقطر أقل إلى تقليل معدلات أداء الشفط وسيؤدي إلى زيادة كبيرة في الضوضاء.

لا تتحمل الشركة المصنعة أية مسؤولية كانت في هذا الشأن.

• استخدم أقل طول ضروري للأنبوب.

• استخدم أقل عدد ممكن من الانحناءات بالأنبوب (أقصى زاوية انحناء: 90°).

• تجنب التغييرات المفاجئة في مقطع الأنبوب.

● الموديل المزود بمرشح:

يتم تليص الهواء المشفوف من الدهون ثم إزالة الروائح الكريهة منه قبل إعادة ضخه في الغرفة من أجل استخدام المنتج في هذا الإصدار، فإنه من الضروري تركيب نظام ترشيح إضافي يعتمد على الكربون النشط.

■ التجميع قبل التركيب

• تحقق من أن المنتج الذي تم شراؤه يمتلك أبعاد مناسبة لمنطقة التركيب المختارة مسبقاً.

• أزل مرشح/مرشحات الكربون النشط إذا جاءت مع الجهاز (انظر أيضاً الفقرة الخاصة بذلك).

• يجب إعادة تركيبه/تركيبها فقط في حالة الرغبة في استخدام المنتج في إصدار الترشيح.

• في حالة وجود ألواح و/أو حوائط و/أو خزانات جدارية جانبية، تأكد من وجود مساحة كافية لتركيب المنتج وأنه من الممكن دائماً الوصول إلى لوحة التحكم بسهولة.

• المنتج مزود بخوابير تثبيت مناسبة لمعظم الحوائط/الأسقف. ومع ذلك يجب استشارة فني متخصص ليؤكد لكم مدى ملائمة هذه المواد وفقاً لنوعية الحائط/الأسقف. يجب أن يكون الحائط/الأسقف قوي الإنشاء والتكوين بشكل يكفي لحمل ودعم ثقل الشفط.

■ ELICA CONNECT

الشفط مزود بوظيفة WiFi للاتصال عن بُعد عبر تطبيق "Elica Connect". الحد الأدنى من متطلبات النظام: • روتر لاسلكي 2.4 جيجا هرتز • WiFi b/g/n • هاتف ذكي يعمل بنظام Android أو iOS. تحقق على المتاجر الإلكترونية من توافق التطبيق مع إصدار نظام تشغيل هاتفك الذكي.

ملاحظة: تُفّر الشركة المصنعة إيكّا بأن هذا الطراز من الجهاز المنزلي المزود بجهاز لاسلكي بوحدة WiFi يتوافق مع التوجيه UE/2014/53.

يعمل الجهاز اللاسلكي في نطاق تردد ISM على 2.4 جيجا هرتز، ولا تتجاوز قدرة التردد اللاسلكي القصوى المرسل 20 ديسيبل مللي واط (الطاقة المشعة المتاحية الفعالة).

تحذيرات:

• **حماية البيانات:** يتم جمع البيانات التي يكتشفها الجهاز المتصل من أجل السماح باستخدام جميع خدمات الجهاز المنزلي المتصل. لمزيد من المعلومات حول طرق معالجة البيانات التي تم جمعها وحول سياسة الخصوصية، قم بزيارة موقع الويب www.elica.com.

• **توافر الخدمة في البلدان حول العالم:** خدمة Elica Connect متاحة في بلدان معينة. لمزيد من المعلومات قم بزيارة القسم المخصص على الموقع الإلكتروني www.elica.com أو تحقق من توفره في متجر هاتفك الذكي من خلال البحث عن تطبيق "Elica Connect".

• **التعديلات المستقبلية:** تحتفظ شركة إليكا بالحق في إدخال كافة التعديلات التي سترأها مفيدة من أجل تحسين خدمة Elica Connect. وبالتالي لا تكون الأوصاف الواردة في هذا الدليل ملزمة وتمتلك قيمة استرشادية.

ELICA BLUETOOTH

هذا الشفاط مزود بوظيفة البلوتوث.

إنها وظيفة تشغيلية تلقائية تقوم بتوصيل موقد الطهي المسطح بالشفاط. موقد الطهي المسطح والشفاط كلاهما يحتويان على جهاز اتصال لتوصيل الإشارة بترددات الراديو.

ومن خلال وظيفة البلوتوث هذه سيقوم الشفاط بموائمة تشغيله وفقاً لمعايير الطهي المضبوط عليها موقد الطهي الذي يعمل بالبحث الكهرومغناطيسي.

لوغاريتم التشغيل الذكي المستخدم في هذه الأجهزة يراقب شدة عملية الطهي الجارية على موقد الطهي المسطح بدقة كبيرة، ووفقاً للبيانات التي يقرأها يحدد هذا اللوغاريتم القدرة التشغيلية للشفاط.

انتبه! لمزيد من المعلومات حول كيفية استخدام هذه الوظيفة التشغيلية، ارجع إلى دليل "التركيب والاستخدام" لموقد الطهي المسطح المتوافق مع الشفاط.

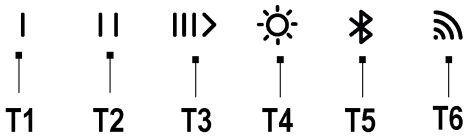
توصيل سطح الطهي والشفاط يعمل فقط مع منتجات Elica. يتم عرض مجموعة المتوافقة على الموقع www.elica.com.

انتبه!

- أثناء القيام بإجراء ضبط وتوصيل شبكة الواي فاي الخاصة بالشفاط مع سحابة التخزين Cloud عن طريق تطبيق Elica Connect فإن خدمات توصيل البلوتوث مع موقد الطهي المسطح تكون متوقفة مؤقتاً.

- أثناء إجراء ضبط وتوصيل البلوتوث الخاص بالشفاط مع موقد الطهي المسطح (أو عندما يكون موقد الطهي المسطح مغلقاً)، فإن خدمات اتصال شبكة الواي فاي مع سحابة التخزين Cloud عن التطبيق Elica Connect تكون متوقفة مؤقتاً.

التشغيل



T1 = الضغطة الأولى تشغيل السرعة 1 - الضغطة الثانية إيقاف المحرك.

T2 = الضغطة الأولى تشغيل السرعة 2 - الضغطة الثانية إيقاف المحرك.

T3 = الضغطة الأولى، تشغيل السرعة 3؛ - الضغطة الثانية - تشغيل السرعة المكتفئة؛ الضغطة الثالثة إيقاف المحرك.

السرعة المكتفئة: تستمر لمدة 7 دقائق ثم تعود بعدها إلى الضبط الذي كان موجوداً في السابق قبل تشغيلها. يمكن الخروج من هذا الوضع عن طريق الضغط على أي زر.

T4 =مفتاح تشغيل/إطفاء الضوء

فقط في بعض الموديلات:

ضبط شدة الإضاءة (خافت الإضاءة): بعد تشغيل الضوء، اضغط على المفتاح T4 لأكثر من ثانيتين. ستتمكن من ضبط شدة الإضاءة بشكل متساو وفقاً لسطح العمل. في بعض الطرازات، تتبع الضغطة الطويلة على المفتاح T4 إشارة صوتية ثم وميض لمبة LED.

ضبط الدرجة اللونية للضوء: بعد تشغيل الضوء، اضغط مع الاستمرار على المفتاحين T4 و T5 لضبط الدرجة اللونية للضوء.

T5 = تفعيل أو تعطيل وظيفة Bluetooth

ملحوظة: وظيفة Bluetooth: يتم تفعيلها فقط عندما يكون موقد الطهي متوافقاً مع الشفاط. لإجراء عملية الضبط والتوصيل، ارجع إلى دليل "التركيب والاستخدام" لموقد الطهي المسطح.

T6 = زر التوصيل بشبكة الواي فاي.

الإنطء الموجل للشفاط (Delay switch off):

انتبه! هذه الوظيفة التشغيلية متاحة فقط إذا لم يكن المنتج موصولاً بسحابة التخزين Cloud Elica.

يمكن ضبط عملية الإنطء المتأخر للشفاط (OFF) بالضغط من جديد لمدة تزيد عن ثانيتين على زر سرعة (قوة) الشفط النشطة في أي لحظة مع وميض لمبة LED التنبيه ببطء وبعدها سينطفئ الشفاط.

أوقات خاصية الإنطء المتأخر للشفاط المتاحة هي التالية:

T1 = سرعة (قوة) الشفط 20 دقيقة

T2 = سرعة (قوة) الشفط 15 دقيقة

T3 = سرعة (قوة) الشفط 10 دقيقة.

تنبيه!

- عند الضغط لفترة قصيرة على الزر المضبوط على نظام الإنطء المتأخر للشفاط delay switc off فإن الشفاط ينطفئ.

- عند الضغط لفترة قصيرة على أي زر ولكن بخلاف الزر الذي سبق ضبطه بنظام الإنطء المتأخر للشفاط delay switch off، فإنه يتم تفعيل سرعة الشفط المسبقة الضبط.

- عند الضغط لفترة طويلة على الزر المضبوط بنظام الإنطء المتأخر للشفاط delay switch off فإن الشفاط يحافظ على مستوى السرعة ولكن دون ضبط للوقت.

ملاحظة: (فقط للمنتجات المزودة بوظيفة الواي فاي): يمكن برمجة الإنطء المتأخر للشفاط delay switch off بشكل أكثر تقدماً وذلك عند الاتصال بسحابة التخزين Cloud Elica من خلال تطبيق Elica Connect.

التحكم في المنتج من خلال البلوتوث (T5)

يمكن إقران الشفاط بمواقد طهي متعددة في نفس الوقت (الحد الأقصى 2). لإجراء عملية الضبط والتوصيل، ارجع إلى دليل "التركيب والاستخدام" لموقد الطهي المسطح.

إنذار فلتر الدهون (بعد 40 ساعة تقريباً من الاستخدام):

- عندما يكون الشفاط مطفأ وعند الضغط على أي زر سرعة فإنه تودق الأزرار **T1+T2 لمدة 10 ثوان** للإشارة إلى صيانة فلتر الدهون.
- بعد الانتهاء من إجراء عملية صيانة فلتر الدهون فإنه يصبح من الضروري إجراء عملية إعادة ضبط وتعيين وذلك بالضغط على الأزرار **T1+T2 لمدة ثانيتين** أثناء ظهور هذا الإنذار التنبيهي.

- يتم تأكيد عملية إعادة الضبط والتعيين في حالة الوميض السريع للمبات LED التنبيه الخاصة بالأزرار **T1-T2** ثم تنطفئ بعد ذلك.

لإيقاف وظيفة الإنذار التنبيهي لفلتر الدهون، اتبع الخطوات التالية:

هذا الإنذار التنبيهي يكون في العادة مفعلاً، ولإيقافه اتبع الإجراء التالي:
عندما يكون الشفاط مطفأ، اضغط واستمر في الضغط لفترة طويلة وفي نفس الوقت على الأزرار **T1-T2-T3** وعندها ستودق لمبات LED التنبيه **T1** و **T2** و **T3** بمستويات إضاءة مختلفة تتراوح من الإضاءة المكثفة إلى الإضاءة الخافتة، وفي هذه الأثناء سيتم الدخول إلى قائمة التحكم في وظيفة الإنذار التنبيهي لفلتر الدهون، ولإيقاف هذا الإنذار اضغط في نفس الوقت لمدة ثانيتين على الأزرار **T1 - T2**.

تنبيه! يتم إيقاف هذه الوظيفة التشغيلية إذا كان الزر **T2** له لمبة LED التنبيه بإضاءة خافتة، وإذا كانت إضاءة لمبة LED التنبيه **T2** كثيفة فإنه ينبغي حينها تكرار هذه العملية.

لإعادة تفعيل خاصية الإنذار التنبيهي لفلتر الدهون، كرر هذه العملية.

الإنذار التنبيهي لفلتر الروائح بالكربون النشط (كل 160 ساعة تقريباً من الاستخدام):

- عندما يكون الشفاط مطفأ وعند الضغط على أي زر سرعة فإنه تودق الأزرار **T1+T3 لمدة 10 ثوان** للإشارة إلى صيانة فلتر الكربون النشط.

- بعد الانتهاء من إجراء عملية صيانة فلتر الكربون النشط فإنه يصبح من الضروري إجراء عملية إعادة ضبط وتعيين وذلك بالضغط على الأزرار **T1+T3 لمدة ثانيتين** أثناء ظهور هذا الإنذار التنبيهي.

- يتم تأكيد عملية إعادة الضبط والتعيين في حالة الوميض السريع للمبات LED التنبيه الخاصة بالأزرار **T1-T3** ثم تنطفئ بعد ذلك.

تفعيل إنذار تشبع فلتر الروائح بالكربون النشط.

هذا الإنذار يكون في المعتاد غير مفعّل.

لتفعيله (عمل على النحو التالي):

عندما يكون الشفاط مطفأ، اضغط واستمر في الضغط لفترة طويلة وفي نفس الوقت على الأزرار **T1-T2-T3** وعندها ستودق لمبات LED التنبيه **T1** و **T2** و **T3** بمستويات إضاءة مختلفة تتراوح من الإضاءة المكثفة إلى الإضاءة الخافتة، وفي هذه الأثناء سيتم الدخول إلى قائمة التحكم في وظيفة مؤشر تشبع فلتر الروائح بالكربون النشط، ولإيقاف هذا الإنذار اضغط في نفس الوقت لمدة ثانيتين على الأزرار **T1 - T2 - T3**.
تنبيه! يتم تنشيط هذه الوظيفة التشغيلية إذا كان الزر **T3** له لمبة LED التنبيه بإضاءة مكثفة، وإذا كانت إضاءة لمبة LED التنبيه **T3** خافتة فإنه ينبغي حينها تكرار هذه العملية.

- لإيقاف وظيفة تشبع فلتر الروائح بالكربون النشط، كرر هذه العملية.

التحذيرات والصيانة

- **النظافة:** بشأن النظافة استخدم حصراً قطعة قماش مرطبة بمنظفات سائلة محايدة. لا تستخدم أية أدوات أو معدات لإجراء التنظيف.
- تجنب استخدام المنتجات المحتوية على مواد كاشطة. لا تستخدم الكحول!

التحكم في المنتج من خلال شبكة الواي فاي (T6)

تتيح هذه الميزة التحكم في المنتج من خلال جهاز خلوي، حتى عندما تكون بعيداً عن المنزل. لاستخدام المنتج عن طريق شبكة الواي فاي فإنه يصبح من الضروري تنزيل تطبيق **Elica Connect** واتباع الإرشادات والتوجيهات ذات الصلة.

- ضبط تكوين وتهئية إعدادات شبكة الواي فاي:

اتباع الإرشادات والتوجيهات المشار إليها في تطبيق **App Elica Connect** لضبط تكوين وتهئية إعدادات شبكة الواي فاي. أثناء إجراء ضبط تكوين وتهئية الإعدادات، تودق لمبة LED التنبيه الخاصة بالزر **T6** للإشارة إلى عملية التوصيل (انظر جدول حالة شبكة الواي فاي في الأسفل).

لإيقاف أو إعادة تنشيط إجراء ضبط تكوين وتهئية إعدادات شبكة الواي فاي، اضغط لمدة 6 ثوان على الزر **T6**.

- إعادة تعيين ضبط تكوين وتهئية إعدادات شبكة الواي فاي:

تهدف هذه العملية إلى استعادة المنتج إلى ضبط المصنع.

اضغط لمدة 6 ثوان على الزر **T6**، وستكون الحالة التشغيلية غير مضبوطة على إعدادات التهئية والتكوين ولمبة LED التنبيه الخاصة بالزر **T6** تكون مطفاة.

ملاحظة: ستم إعادة تعيين كلمة المرور وجميع الإعدادات الأخرى التي تم إجراؤها في تطبيق **Elica Connect** وستحتاج إلى إعادة تعيينها مرة أخرى.

- تشغيل/إطفاء شبكة الواي فاي:

بعد الانتهاء من إجراء ضبط تكوين وتهئية الإعدادات، يصبح من الممكن تشغيل/إطفاء شبكة الواي فاي.

اضغط لمدة ثانيتين على الزر **T6**.

ملاحظة: إطفاء شبكة الواي فاي بهذا الإجراء لن يؤدي إلى فقدان معايير التشغيل المخفوظة في السابق.

جدول حالة WiFi

حالة شبكة الواي فاي	LED L6
شبكة الواي فاي غير مضبوطة على إعدادات التهئية والتكوين أو مطفاة	الضوء مطفاً
إدخال بيانات تسجيل جهاز الراوتر.	إدخال بيانات تسجيل جهاز الراوتر.
انتبه لإدخال بيانات التسجيل فهناك حد أقصى للوقت المخصص لذلك وهو 5 دقائق.	ضوء وامض سريع ويرتقالي
محاولة الاتصال بجهاز روتر شبكة واي-فاي	ضوء برتقالي ثابت
محاولة الاتصال بسحابة التخزين Cloud Elica	ضوء الزر يومض ببطء باللون الأبيض
تم الاتصال بشبكة الواي فاي	الضوء مضيء بلون أبيض ثابت
استقبال أمر تشغيلي من تطبيق Elica Cloud: تشغيل المحرك أو إيقاف الإضاءة وما إلى ذلك.	الضوء مضيء بلون أبيض مع ضوء قصير وامض

مؤشر تشبع الفلاتر

يُشير الشفاط إلى متى يجب بالضرورة القيام بصيانة الفلاتر.

✂ لصيانة المنتج، انظر الصور في نهاية التركيب المميزة بهذا الرمز.

A. ✂ مرشح إزالة الدهون: يجب تنظيف المرشح المعدني لإزالة الدهون مرة واحدة كل شهر، باستخدام منظفات غير عدوانية، وبطريقة يدوية أو بموضعه في غسالة الأطباق على درجة حرارة منخفضة وبدورة غسيل قصيرة. لإزالة مُرشح الدهون قم بشد مقبض الفك ذي النايفس.

• يحتجز مرشح إزالة الدهون جسيمات الدهن الناتجة عن الطهي. عند الغسيل في غسالة الأطباق فإن مرشح إزالة الدهون المعدني يمكن أن يفقد لونه ولكن خصائصه ومواصفاته المتعلقة بعملية الترشيح لا تتغير مطلقاً.

B. ✂ مرشح الكربون النشط القابل للغسل (فقط لموديل الترشيح):

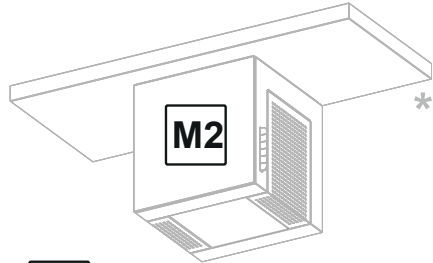
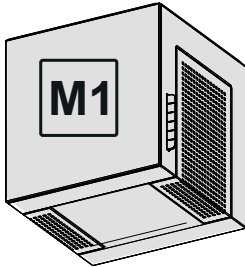
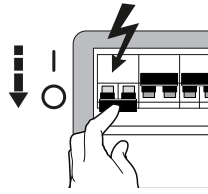
يمكن غسل مرشح الكربون كل شهرين (أو عندما يشير نظام مؤشر تشبع المرشحات - إذا كان متوفراً في الموديل الخاص بك - إلى هذه الضرورة). كما هو موضح في قسم التصميمات: قم بإزالة مرشحات إزالة الدهون ومرشح الكربون النشط ثم اغسل هذه المرشحات بالماء الساخن وباستخدام منظفات مناسبة أو في غسالة الأطباق بدرجة حرارة 65° مئوية (في حالة الغسل داخل غسالة الأطباق قم بعملية الغسل بدورة غسيل كاملة دون وجود أية أدوات مائدة في داخل الغسالة). تخلص من الماء الزائد دون التسبب في تلف المرشح، بعد ذلك ضعه في الفرن لمدة 10 دقائق على درجة حرارة 100°C لتجفيفه بشكل تام. أعد تركيب مرشحات إزالة الدهون.

استبدل فراش السند كل 3 سنوات وفي كل مرة يتبين فيها تلف القماش.

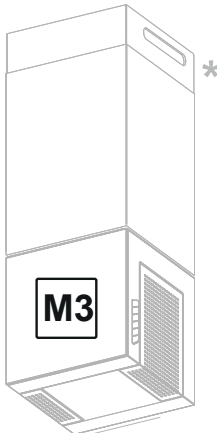
الإضاءة

• يعتمد نظام الإضاءة على تكنولوجيا الليد. تضمن مصابيح الليد إضاءة مثالية، مع عمر يزيد حتى 10 مرات بالمقارنة بالمصابيح التقليدية وتسمح بتوفير 90% من الطاقة الكهربائية.

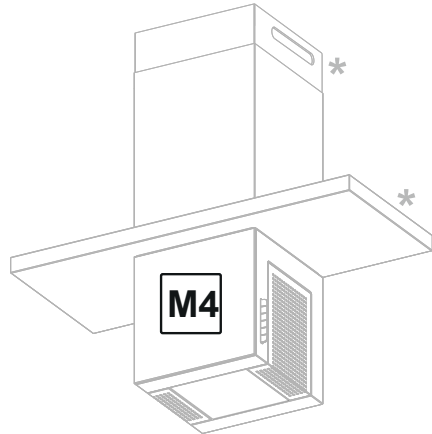
• **نظام الإضاءة:** نظام الإضاءة غير قابل للاستبدال من قبل المستخدم، في حالة حدوث أعطال اتصل بخدمة المساعدة.



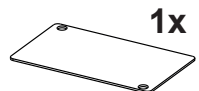
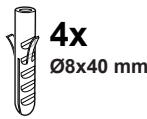
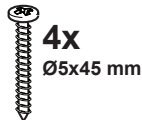
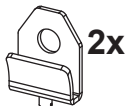
M1 + KIT0214984 / KIT0214985
KIT0214986 / KIT0214987



M1 + KIT0214992
KIT0214993
KIT0214994

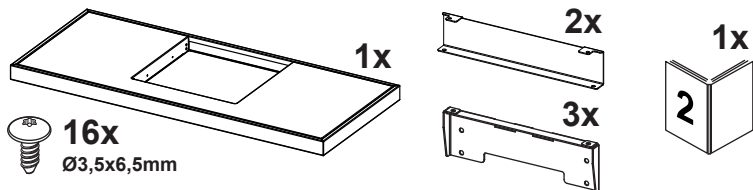


M1 + KIT0214984 KIT0214992
KIT0214985 + KIT0214993
KIT0214986 KIT0214994
KIT0214987



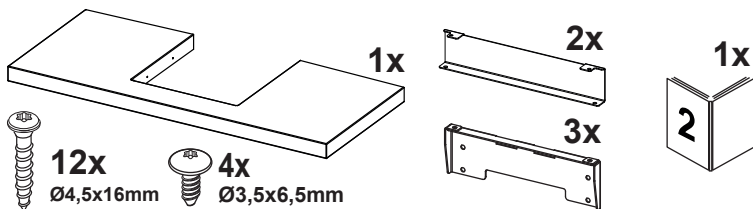
KIT0214984
KIT0214985
KIT0214987

* www.elica.com
www.shop.elica.com



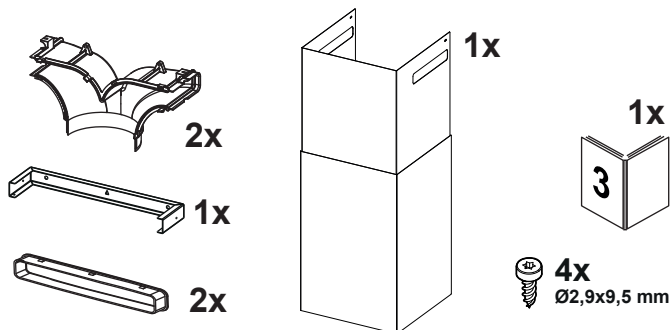
*

KIT0214986



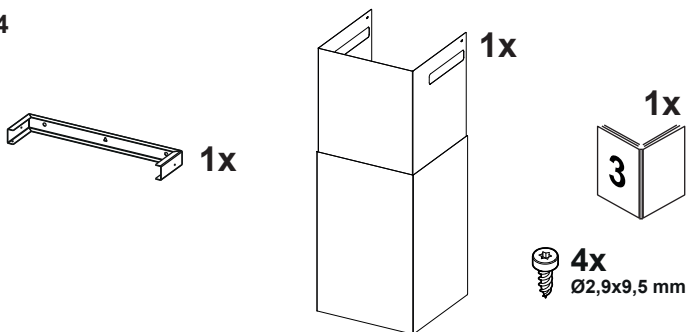
*

KIT0214992
KIT0214993
KIT0214994



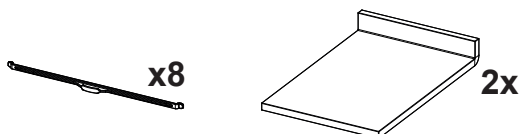
*

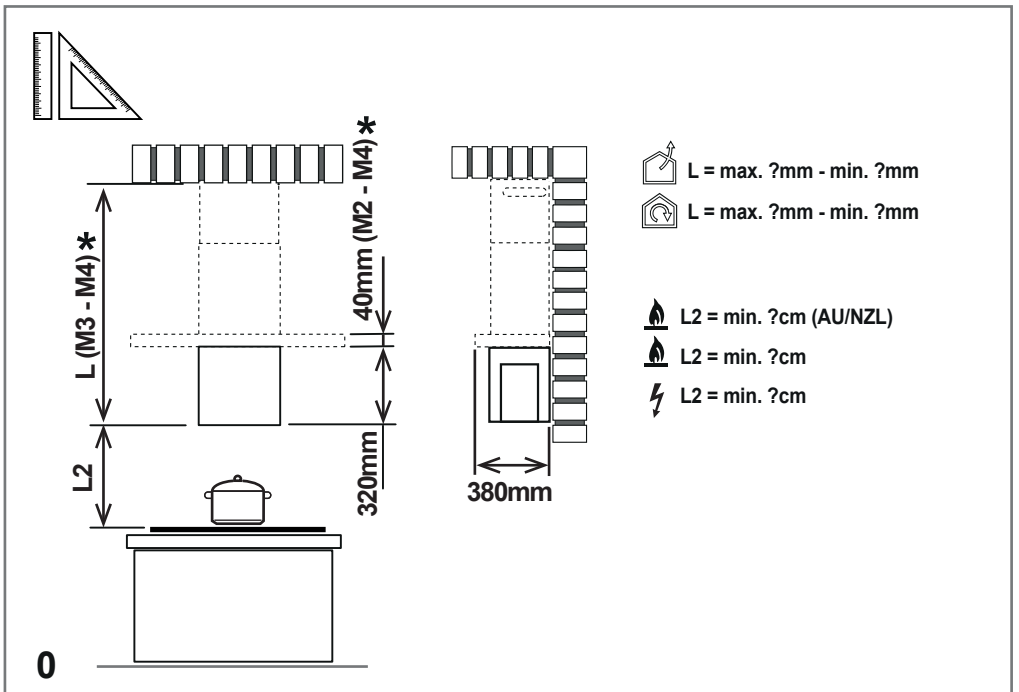
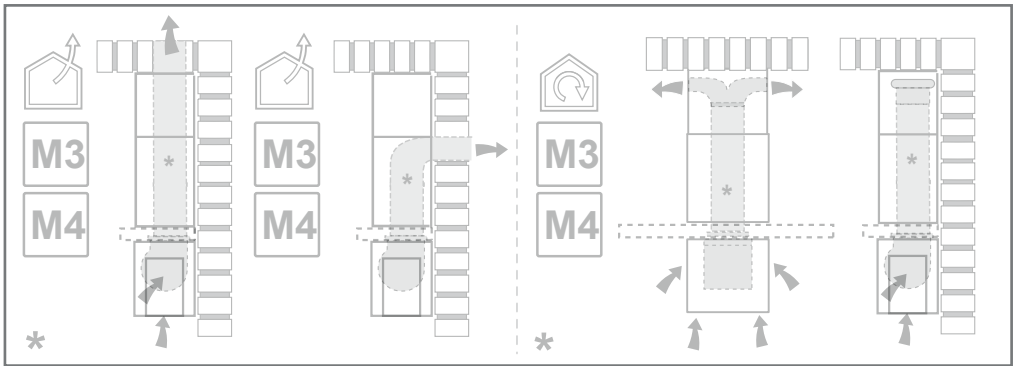
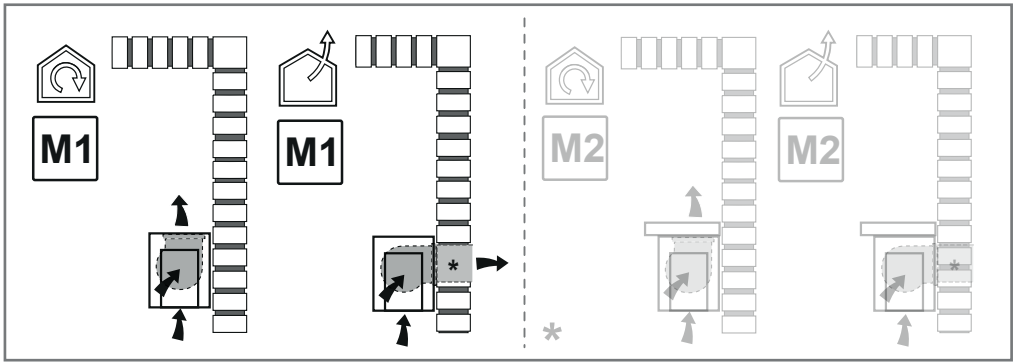
KITXXXXXX4

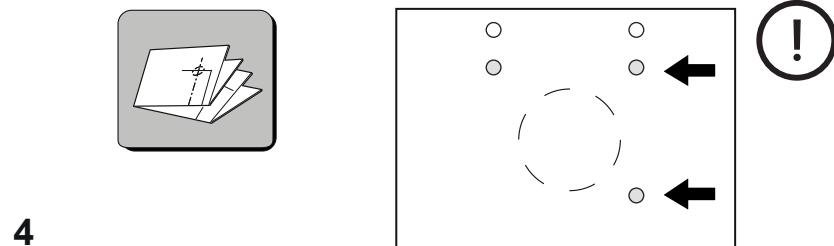
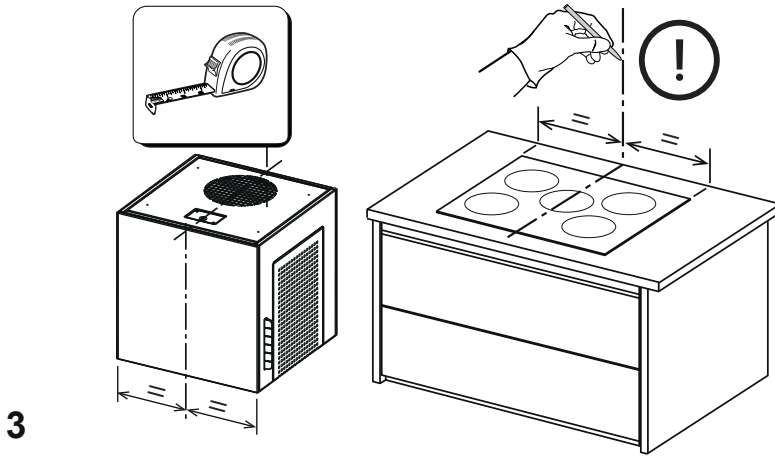
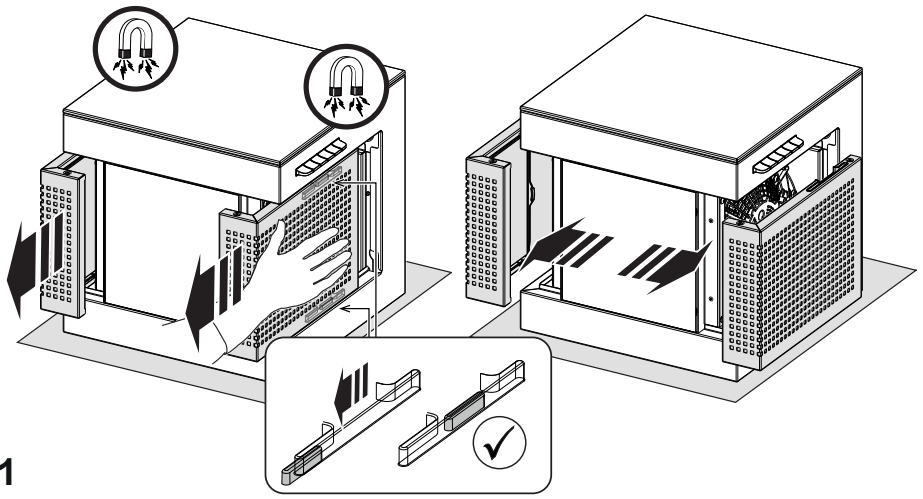


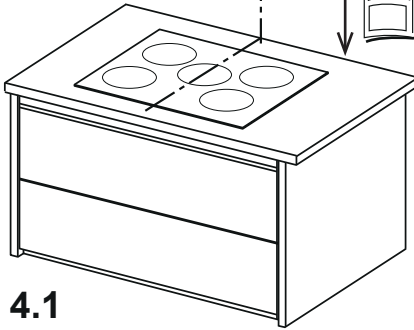
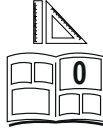
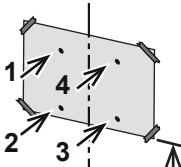
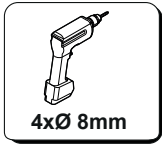
*

KITXXXXXX3

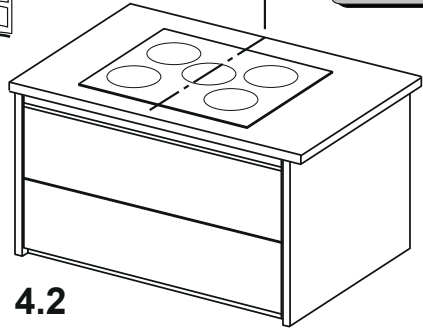
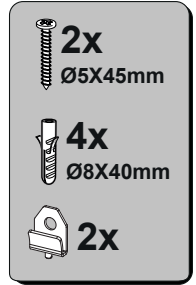
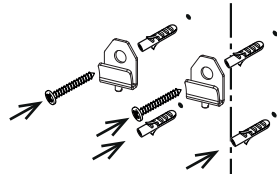




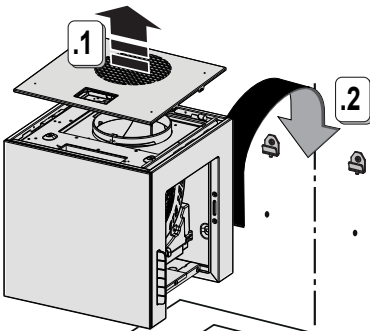




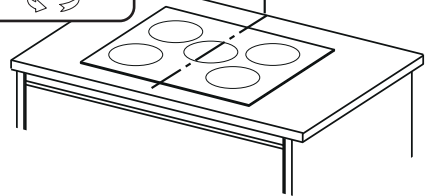
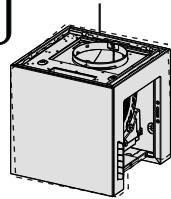
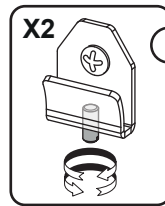
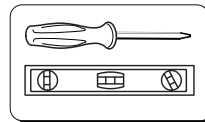
4.1



4.2

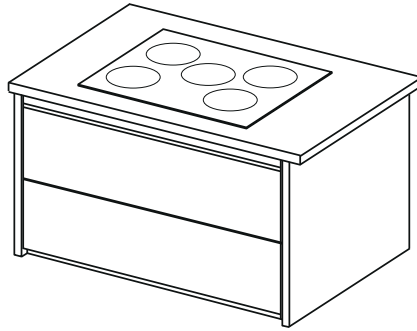
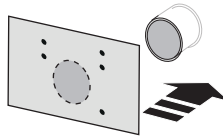
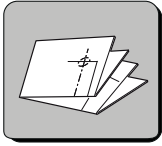


5

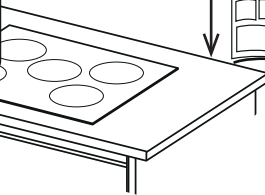
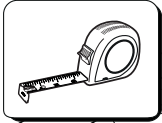
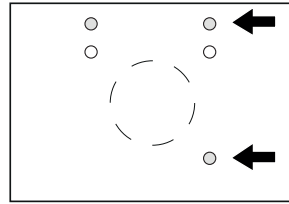
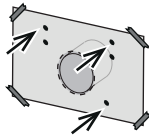


5.1

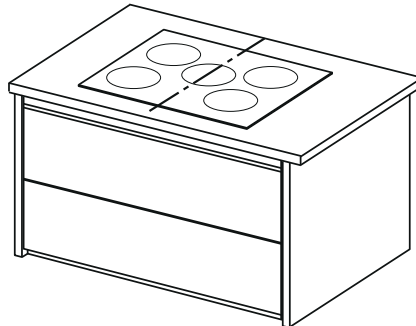
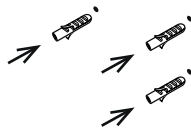




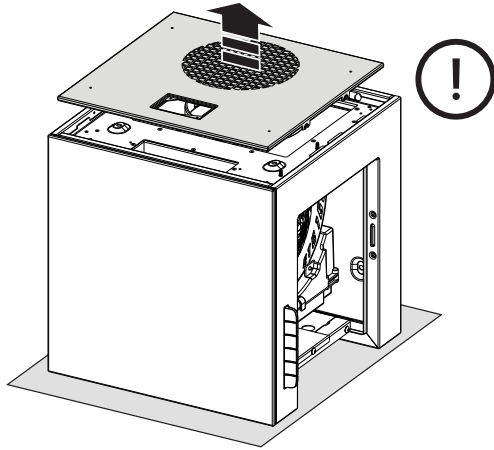
6



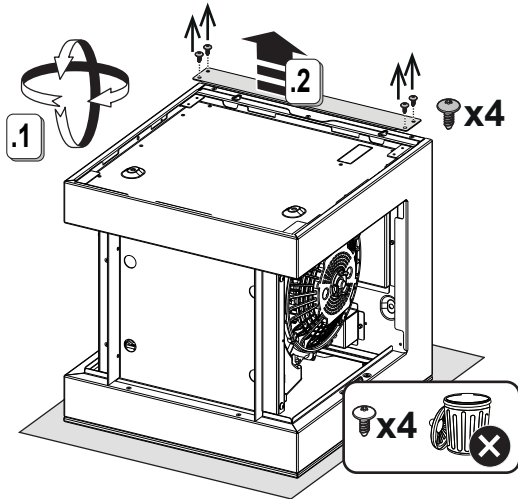
6.1



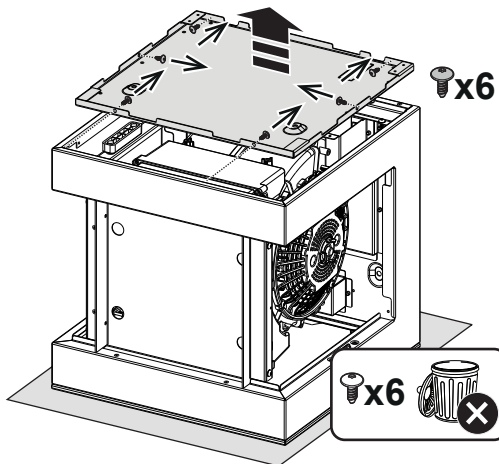
6.2



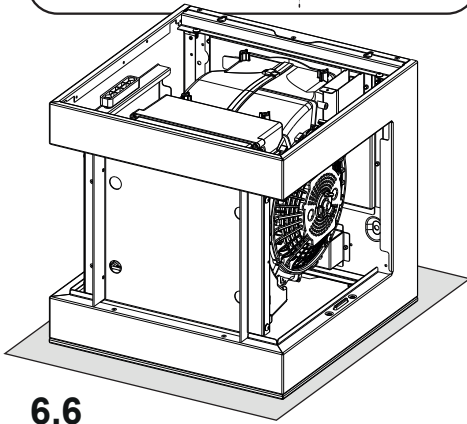
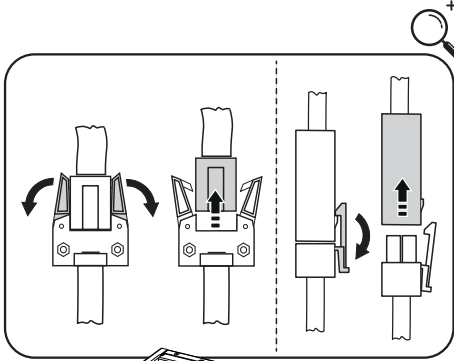
6.3



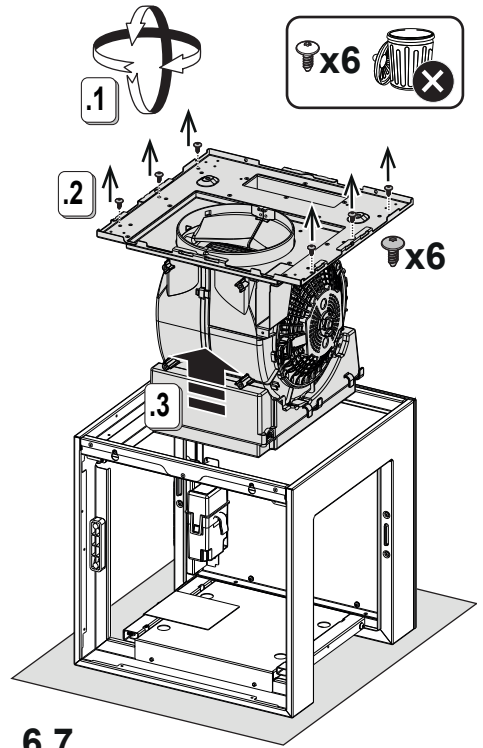
6.4



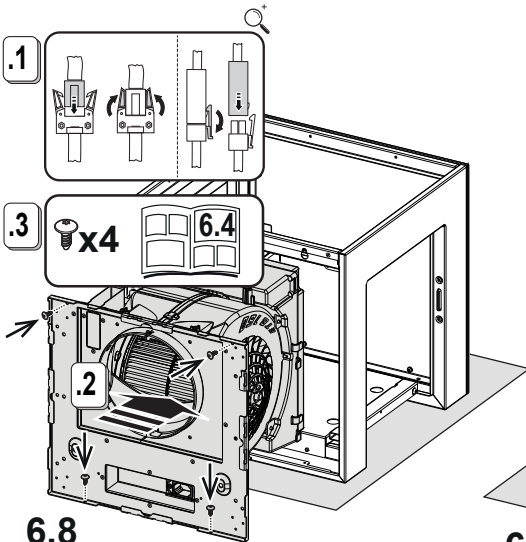
6.5



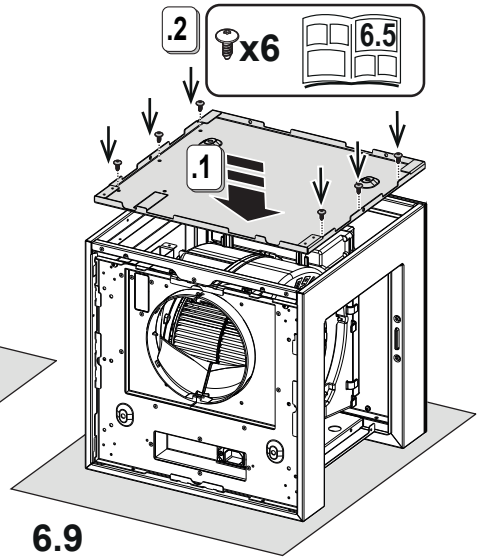
6.6



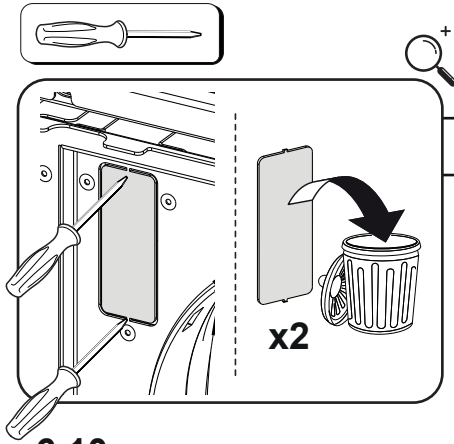
6.7



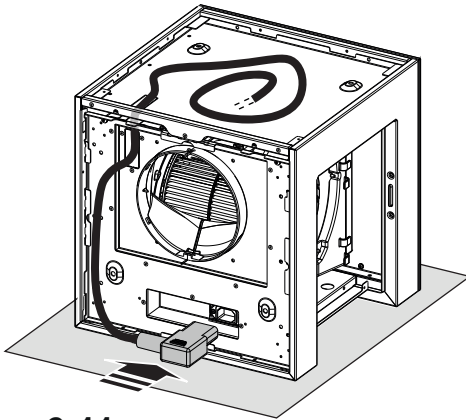
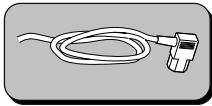
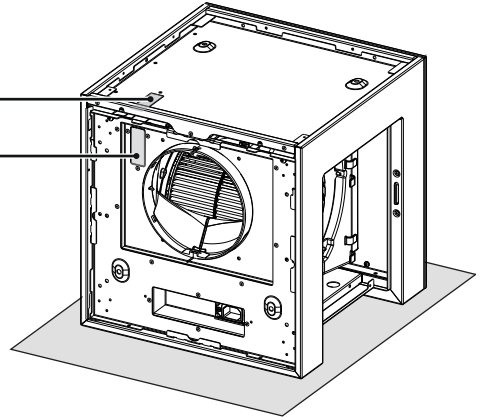
6.8



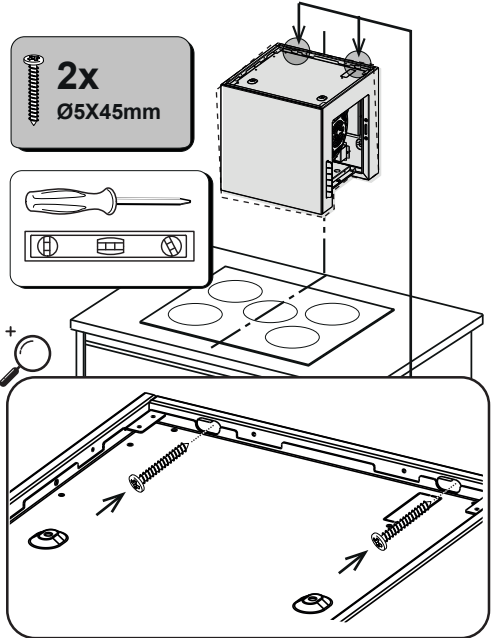
6.9



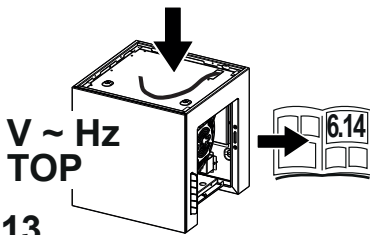
6.10



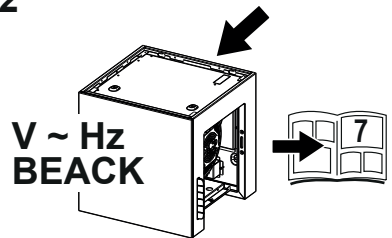
6.11

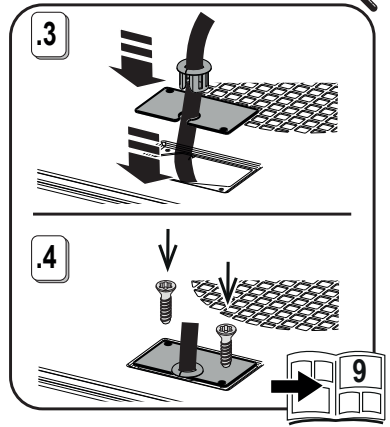
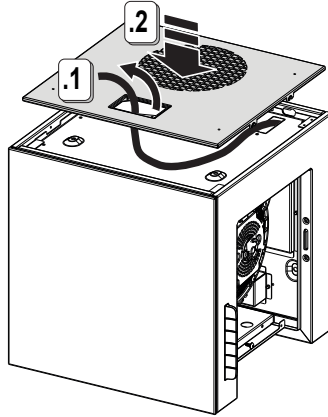
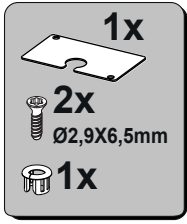


6.12

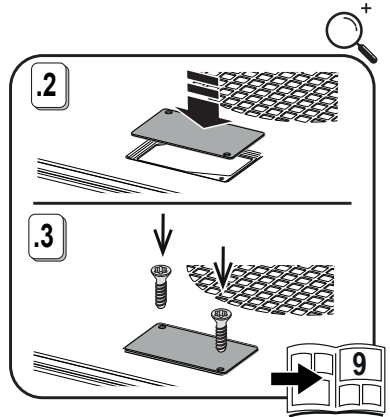
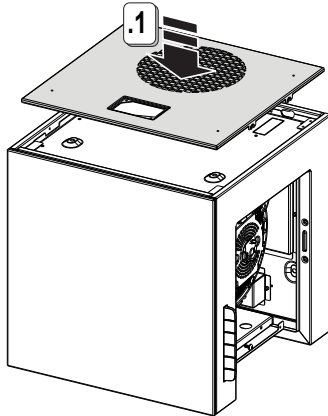
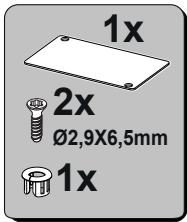


6.13

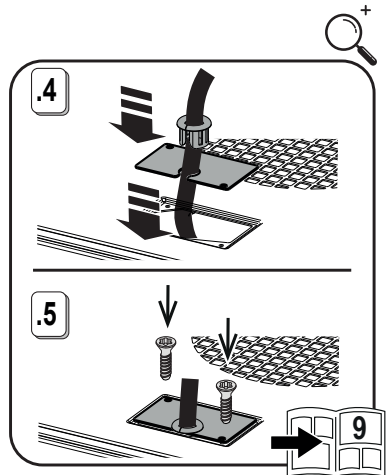
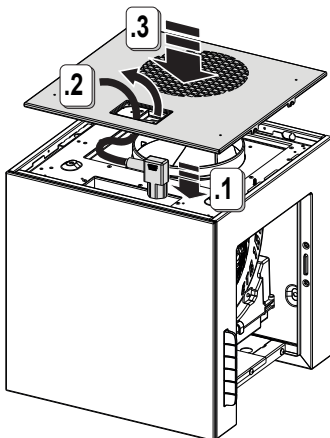
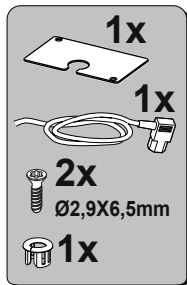




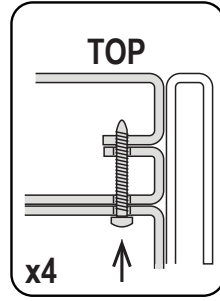
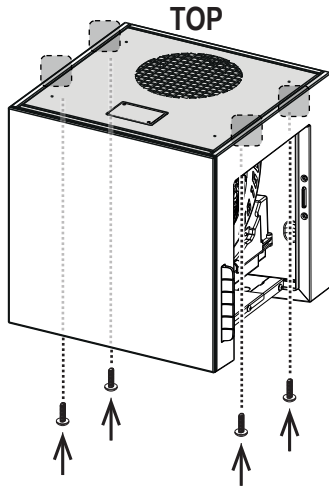
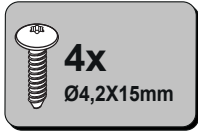
6.14



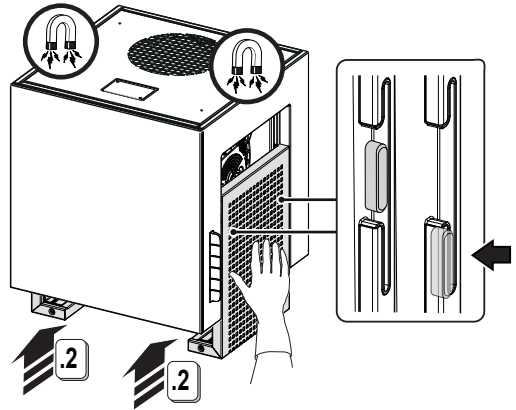
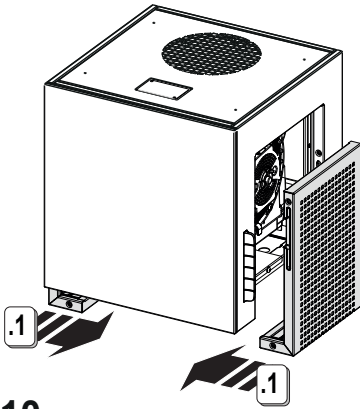
7



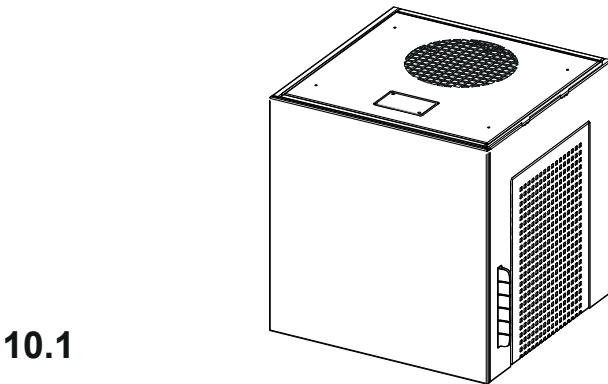
8

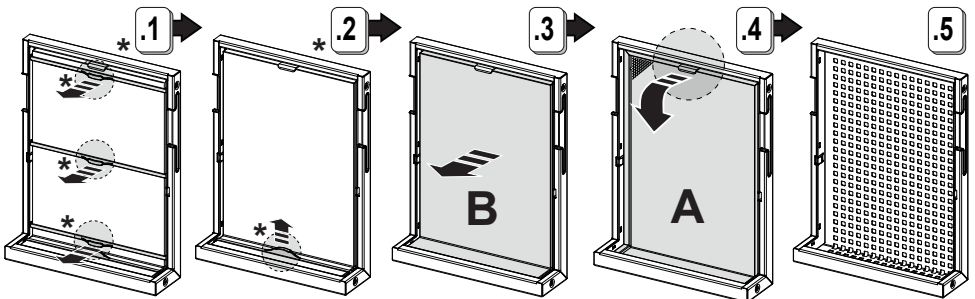
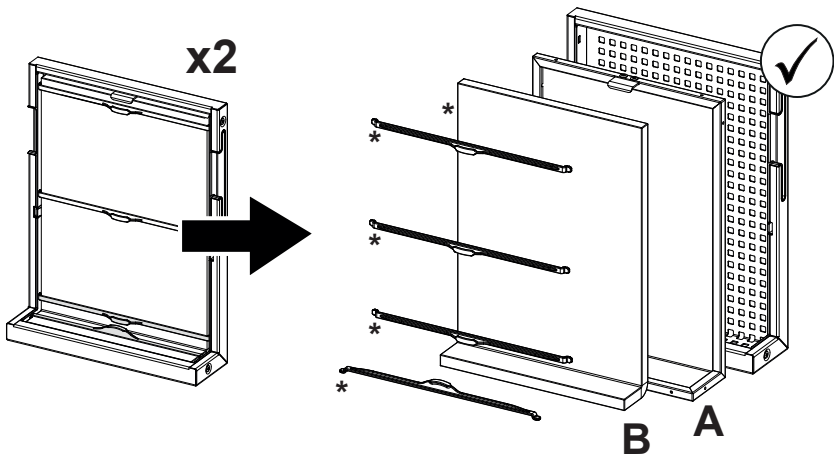
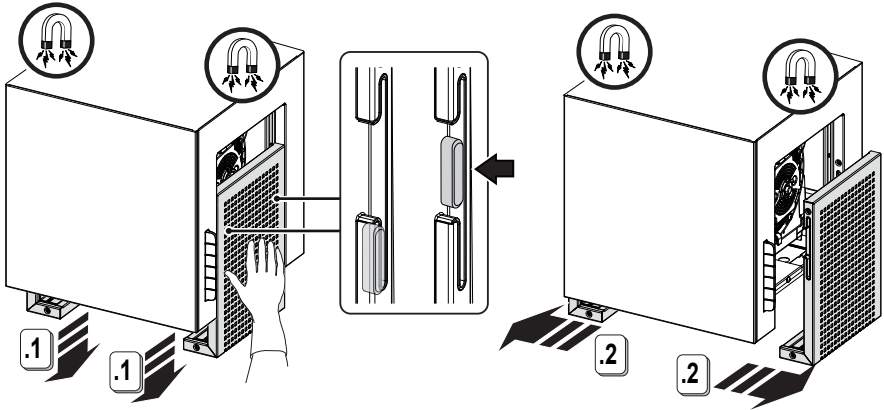


9



10





elica[®]



LIB0217690 Ed. 05/26