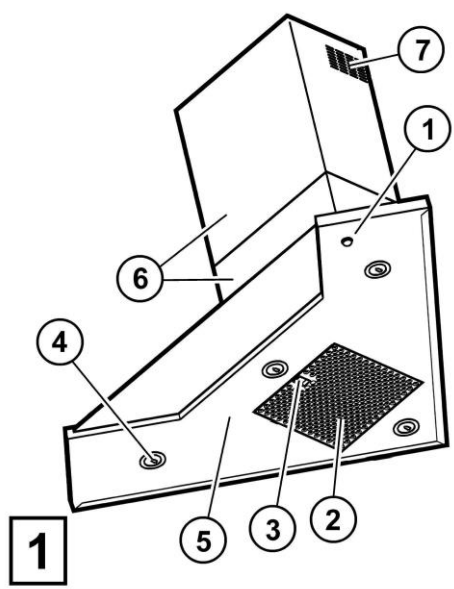
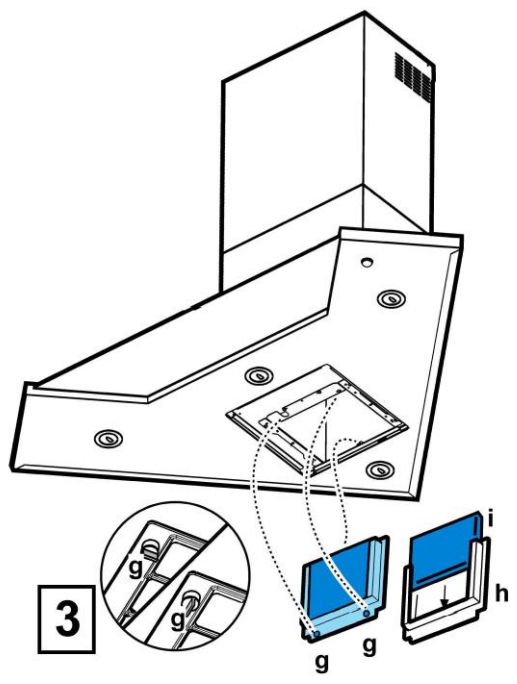
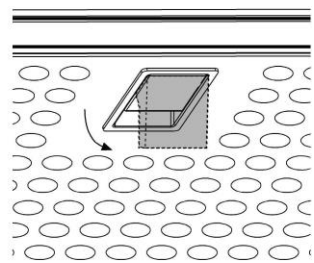




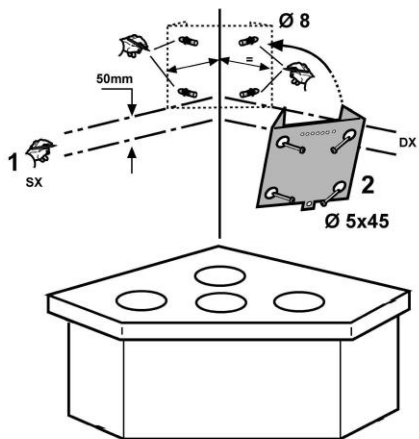
- IT Istruzioni di montaggio e d'uso**
- EN Instruction on mounting and use**
- DE Montage- und Gebrauchsanweisung**
- FR Notice de montage et mode d'emploi**
- NL Montagevoorschriften en gebruiksaanwijzingen**
- ES Montaje y modo de empleo**
- PT Instruções para montagem e utilização**
- EL ΟΔΗΓΙΕΣ ΣΥΝΑΡΜΟΛΟΓΗΣΗΣ ΚΑΙ ΧΡΗΣΗΣ**
- SV Monterings- och bruksanvisningar**
- FI Asennus- ja käyttöohjeet**
- NO Instrukser for montering og bruk**
- DA Bruger- og monteringsvejledning**
- PL Instrukcja montażu i obsługi**
- CS Návod na montáž a používání**
- SK Návod k montáži a užití**
- HU Felszerelési és használati utasítás**
- BG Инструкция за монтаж и употреба**
- RO Instrucțiuni de montaj și utilizare**
- RU Инструкции по монтажу и эксплуатации**
- UK Інструкція з монтажу і експлуатації**
- ET Paigaldus- ja kasutusjuhend**
- LT montavimo ir naudojimosi instrukcija**
- LV ierīkošanas un izmantošanas instrukcija**
- SR Uputstva za montažu i upotrebu**
- SL Navodila za montažo in uporabo**
- HR Uputstva za montažu i za uporabu**
- TR Montaj ve kullanım talimatları**
- AR طرق التركيب والاستعمال**



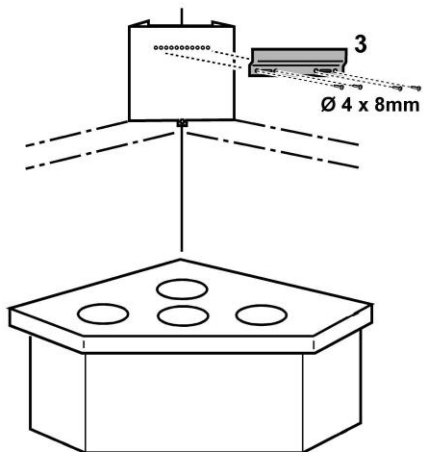
2



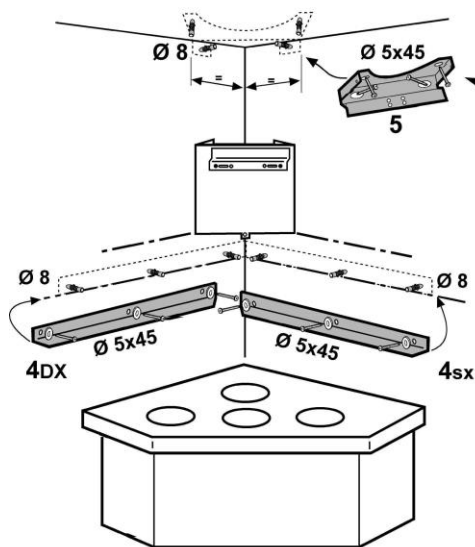
3



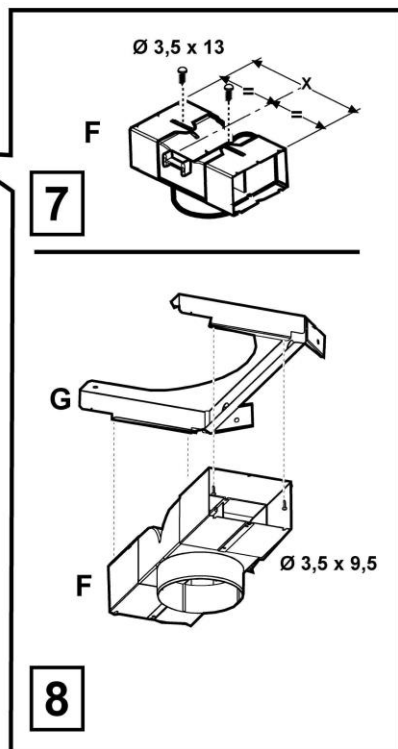
4



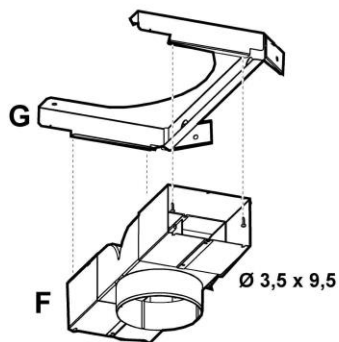
5



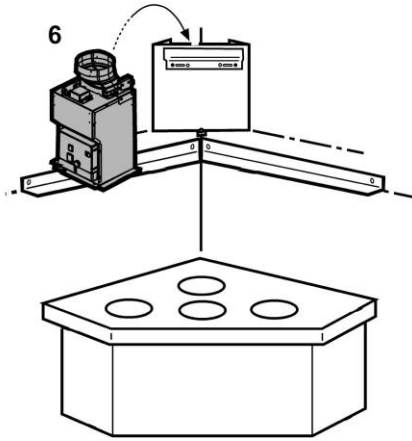
6



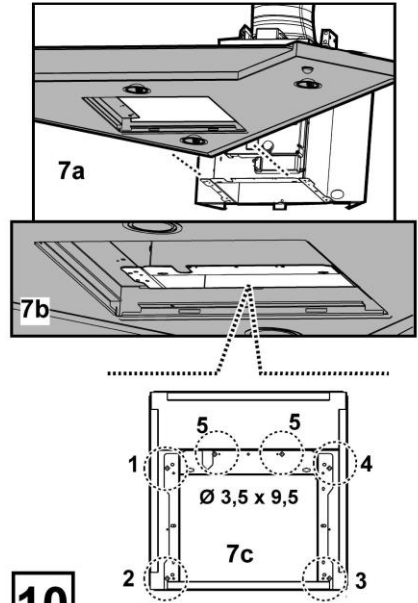
7



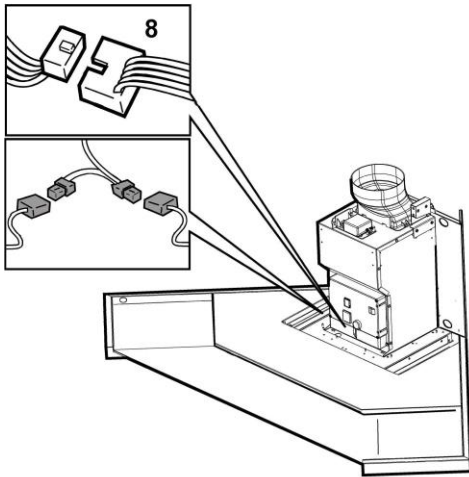
8



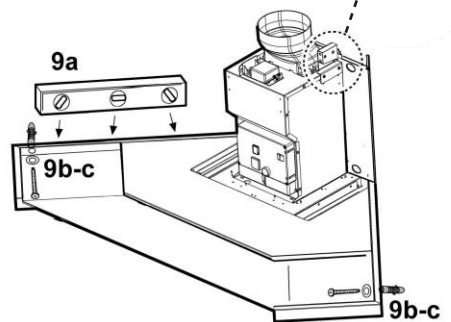
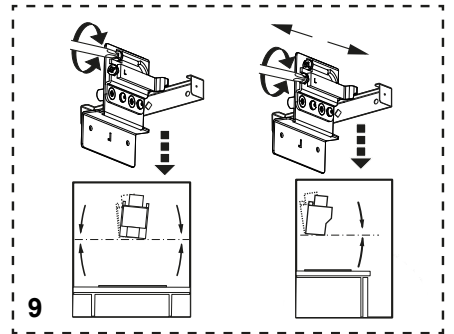
9



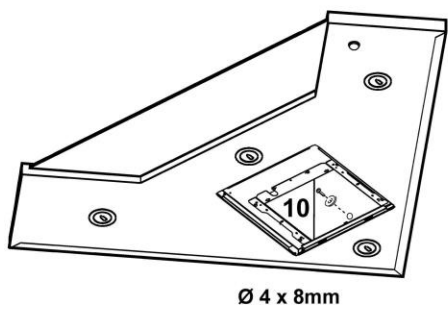
10



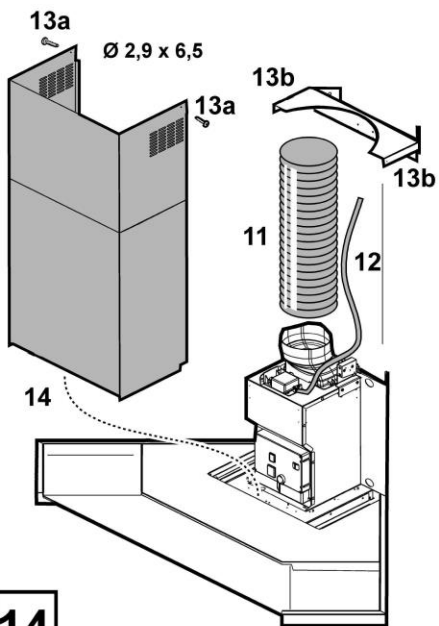
11



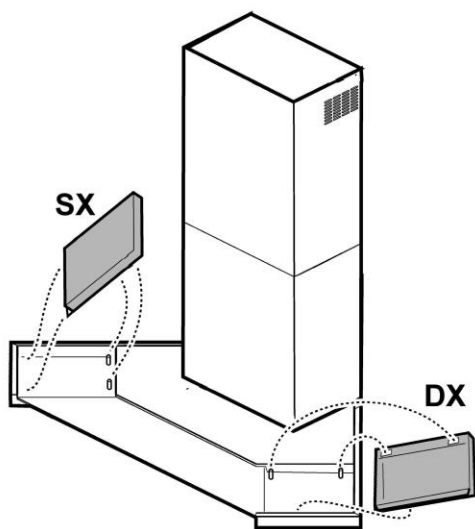
12



13



14



15

Attenersi strettamente alle istruzioni riportate in questo manuale. Si declina ogni responsabilità per eventuali inconvenienti, danni o incendi provocati all'apparecchio derivati dall'inosservanza delle istruzioni riportate in questo manuale. La cappa è concepita per l'aspirazione dei fumi e vapori della cottura ed è destinata al solo uso domestico.

- E' importante conservare tutti i manuali che accompagnano il prodotto per poterli consultare in ogni momento. In caso di vendita, di cessione o di trasloco, assicurarsi che restino insieme al prodotto.
- Leggere attentamente le istruzioni: ci sono importanti informazioni sull'installazione, sull'uso e sulla sicurezza.
- Non effettuare variazioni elettriche o meccaniche sul prodotto o sulle condotte di scarico.
- Verificare l'integrità della cappa prima di procedere con l'installazione. In caso contrario contattare il rivenditore e non proseguire con l'installazione.



Avvertenze

- Prima di qualsiasi operazione di pulizia o manutenzione, disinserire la cappa dalla rete elettrica togliendo la spina o staccando l'interruttore generale dell'abitazione.
- Per tutte le operazioni di installazione e manutenzione utilizzare guanti da lavoro.
- L'apparecchio può essere utilizzato da bambini di età non inferiore a 8 anni e da persone con ridotte capacità fisiche, sensoriali o mentali, o prive di esperienza o della necessaria conoscenza, purché sotto sorveglianza oppure dopo che le stesse abbiano ricevuto istruzioni relative all'uso sicuro dell'apparecchio e alla comprensione dei pericoli ad esso inerenti.
- I bambini devono essere controllati affinché non giochino con l'apparecchio.
- La pulizia e la manutenzione non deve essere effettuata da bambini senza sorveglianza.
- Il locale deve disporre di sufficiente ventilazione, quando la cappa da cucina viene utilizzata contemporaneamente ad altri apparecchi a combustione di gas o altri combustibili.

- La cappa va frequentemente pulita sia internamente che esternamente (ALMENO UNA VOLTA AL MESE), rispettare comunque quanto espressamente indicato nelle istruzioni di manutenzione. L'inosservanza delle norme di pulizia della cappa e della sostituzione e pulizia dei filtri comporta rischi di incendi.

- E' severamente vietato fare cibi alla fiamma sotto la cappa.

- Per la sostituzione della lampada utilizzare solo il tipo lampada indicato nella sezione manutenzione /sostituzione lampada di questo manuale.

L'impiego di fiamma libera è dannoso ai filtri e può dar luogo ad incendi, pertanto deve essere evitato in ogni caso.

La frittura deve essere fatta sotto controllo onde evitare che l'olio surriscaldato prenda fuoco.

ATTENZIONE: Quando il piano di cottura è in funzione le parti accessibili della cappa possono diventare calde.

- Non collegare l'apparecchio alla rete elettrica finché l'installazione non è totalmente completata.

- Per quanto riguarda le misure tecniche e di sicurezza da adottare per lo scarico dei fumi attenersi strettamente a quanto previsto dai regolamenti delle autorità locali competenti.

- L'aria aspirata non deve essere convogliata in un condotto usato per lo scarico dei fumi prodotti da apparecchi a combustione di gas o di altri combustibili.

▲ ATTENZIONE! La mancata installazione di viti e dispositivi di fissaggio in conformità di queste istruzioni può comportare rischi di natura elettrica.

- Non utilizzare o lasciare la cappa priva di lampade correttamente montate per possibile rischio di scossa elettrica.
- Mai utilizzare la cappa senza griglia correttamente montata!
- La cappa non va MAI utilizzata come piano di appoggio a meno che non sia espressamente indicato.
- Utilizzare solo le viti di fissaggio in dotazione con il prodotto per l'installazione o, se non in dotazione, acquistare il tipo di viti corretto.
- Utilizzare la lunghezza corretta per le viti che sono identificati nella Guida all'installazione.
- In caso di dubbio, consultare il centro di assistenza autorizzato o personale qualificato similare.

▲ **ATTENZIONE!** Non utilizzare con un programmatore, timer, telecomando separato o qualsiasi altro dispositivo che si attiva automaticamente.

Collegamento Elettrico

La tensione di rete deve corrispondere alla tensione riportata sull'etichetta caratteristiche situata all'interno della cappa. Se provvista di spina allacciare la cappa ad una presa conforme alle norme vigenti posta in zona accessibile anche dopo l'installazione. Se sprovvista di spina (collegamento diretto alla rete) o la spina non è posta in zona accessibile, anche dopo installazione, applicare un interruttore bipolare a norma che assicuri la disconnessione completa della rete nelle condizioni della categoria di sovratensione III, conformemente alle regole di installazione.

▲ **ATTENZIONE!** Prima di ricollegare il circuito della cappa all'alimentazione di rete e di verificarne il corretto funzionamento, controllare sempre che il cavo di rete sia stato montato correttamente.

Installazione


- La distanza minima fra la superficie di supporto dei recipienti sul dispositivo di cottura e la parte più bassa della cappa da cucina deve essere non inferiore a 50 cm in caso di cucine elettriche e di 65 cm in caso di cucine a gas o miste.

Se le istruzioni di installazione del dispositivo di cottura a gas specificano una distanza maggiore, bisogna tenerne conto.

La cappa è progettata per essere installata in un angolo della cucina.

Questo apparecchio è contrassegnato in conformità alla Direttiva Europea 2012/19/EC - UK SI 2013 No.3113, Waste Electrical and Electronic Equipment (WEEE). Assicurandosi che questo prodotto sia smaltito in modo corretto, l'utente contribuisce a prevenire le potenziali conseguenze negative per l'ambiente e la salute.



Il simbolo  sul prodotto o sulla documentazione di accompagnamento indica che questo prodotto non deve essere trattato come rifiuto domestico ma deve essere consegnato presso l'adeguato punto di raccolta per il riciclaggio di apparecchiature elettriche ed elettroniche. Disfarsene seguendo le normative locali per lo smaltimento dei rifiuti. Per ulteriori informazioni sul trattamento, recupero e riciclaggio di questo prodotto, contattare l'adeguato ufficio locale, il servizio di raccolta dei rifiuti domestici o il negozio presso il quale il prodotto è stato acquistato.

Apparecchiatura progettata, testata e realizzata nel rispetto delle norme sulla:

- Sicurezza: EN/IEC 60335-1; EN/IEC 60335-2-31, EN/IEC 62233.
- Prestazione: EN/IEC 61591; ISO 5167-1; ISO 5167-3; ISO 5168; EN/IEC 60704-1; EN/IEC 60704-2-13; EN/IEC 60704-3; ISO 3741; EN 50564; IEC 62301.
- EMC: EN 55014-1; CISPR 14-1; EN 55014-2; CISPR 14-2; EN/IEC 61000-3-2; EN/IEC 61000-3-3. Suggestioni per un corretto utilizzo al fine di ridurre l'impatto ambientale: Quando iniziate a cucinare, accendere la cappa alla velocità minima,

lasciandola accesa per alcuni minuti anche dopo il termine della cottura. Aumentare la velocità solo in caso di grandi quantità di fumo e vapore, utilizzando la funzione booster solo in casi estremi. Per mantenere ben efficiente il sistema di riduzione degli odori, sostituire, quando è necessario, il/i filtro/i carbone. Per mantenere ben efficiente il filtro del grasso, pulirlo in caso di necessità. Per ottimizzare l'efficienza e minimizzare i rumori, utilizzare il diametro massimo del sistema di canalizzazione indicato in questo manuale.

Utilizzazione

La cappa è realizzata per essere utilizzata in versione aspirante ad evacuazione esterna o filtrante a ricircolo interno.

Versione aspirante

La cappa è fornita di una uscita d'aria superiore **B** per lo scarico dei fumi verso l'esterno (tubo di scarico e fascette di fissaggio non fornite).

Versione filtrante

Nel caso non sia possibile scaricare i fumi e vapori della cottura verso l'esterno, si può utilizzare la cappa in **versione filtrante** montando un filtro ai carboni attivi e il deflettore **F** sul supporto (staffa) **G**, i fumi e vapori vengono depurati attraverso la sgrigliatura superiore **H** tramite un tubo di scarico collegato all'uscita d'aria superiore **B** e l'anello di connessione montato sul deflettore **F** (tubo di scarico e fascette di fissaggio non fornite).

I modelli senza motore di aspirazione funzionano solo in versione aspirante e debbono essere collegati ad una unità periferica di aspirazione (*non fornita*).

Le istruzioni di collegamento sono fornite con l'unità periferica di aspirazione.

Montaggio

La cappa è dotata di tasselli di fissaggio adatti alla maggior parte di pareti/soffitti. È tuttavia necessario interpellare un tecnico qualificato per accertarVi sull'idoneità dei materiali a seconda del tipo di parete/soffitto. La/il parete/soffitto deve essere sufficientemente robusto da sostenere il peso della cappa.

Fig. 4-5-6-7-8-9-10-11-12-13-14-15

Attenzione! Si consiglia di far installare questa cappa da un tecnico installatore qualificato, è infatti necessario procedere all'installazione con la massima perizia. Per l'installazione è necessario disporre di una livella di tipo professionale e di un trapano con punte da Ø8mm per muro e Ø3,5mm per metallo, un cacciavite con punta a croce.

Scollare la cappa agendo sul quadro generale domestico nelle fasi del collegamento elettrico.

Rimuovere il/i filtro/i grassi ed il telaio del filtro al carbone.

1. Con una matita, eseguire 2 coppie di linee **PERFETTAMENTE ORIZZONTALI** sulle pareti destra e sinistra corrispondenti all'angolo della cucina dove si vuole montare la cappa:

La prima coppia rappresenta la distanza tra il piano di cottura e la cappa, servirà anche come riferimento per l'installazione delle staffe angolari.

Attenzione! Le staffe angolari vanno installate se non si è sicuri che le pareti che formano l'angolo siano perfettamente perpendicolari.

La seconda coppia, più in alto rispetto alla prima di 50mm, ad indicare il posizionamento del lato inferiore della struttura di sostegno della cappa.

2. Appoggiare la struttura di sostegno sull'angolo della parete in maniera che i suoi lati, destro e sinistro, siano equidistanti dall'angolo della parete (verificare inoltre che il lato con la serie di fori orizzontali sia rivolto verso l'alto), segnare i 4 fori esterni e forare, inserire 4 tasselli a muro e fissare, con 4 viti.
3. Fissare la staffa di supporto inferiore alla struttura di sostegno con 4 viti.
4. Verificare che l'angolo della cucina dove si vuole montare la cappa abbia le pareti destra e sinistra perfettamente perpendicolari, altrimenti installare le carenature angolari: Appoggiare le carenature angolari alla parete destra e sinistra.

Nota: il lato inferiore delle carenature angolari deve coincidere con la coppia di linee più bassa precedentemente tracciate sul muro - entrambe inoltre debbono coincidere con l'angolo della parete, possibilmente formando tra di loro una cornice unica e continua, dal lato destro al sinistro.

Segnare i 6 fori e forare, inserire 6 tasselli a muro e , con 6 viti e rondelle, fissare alla parete le staffe angolari.

5. Applicare la staffa di supporto camini „**G**“ alla parete aderente al soffitto in maniera che i suoi lati, destro e sinistro, siano equidistanti dall'angolo della parete, utilizzare la staffa di supporto camini come schema di foratura e segnare con la matita 4 fori, eseguire i fori, inserire 4 tasselli.

Versione aspirante / Versione filtrante: Fissare la staffa di supporto camini alla parete con 4 viti.

Solo versione filtrante: regolare l'estensione del deflettore **F** in base alla larghezza della staffa di supporto camini **G** fissare le prolunghe con 2 viti e fissare il deflettore alla staffa di supporto camini **G** con 4 viti.

6. Appendere la cappa alla staffa di supporto inferiore.
7. **a.-b.** Infilare la parte inferiore della cappa al gruppo aspirante.
c. Fissare la parte inferiore della cappa al gruppo aspirante con 6 viti.

Attenzione! La cappa non è ancora definitivamente fissata alla parete, perciò ogni successiva operazione va eseguita con cautela al fine di evitare che la cappa si sganci dalla staffa di supporto e causi danni a persone o cose.

8. Eseguire le connessioni elettriche fra le due parti.
9. Regolare la distanza della cappa dalla parete e l'assetto orizzontale della cappa, tramite le 2 viti di regolazione poste sui ganci della cappa.

Se sono state montate le staffe angolari (angolo della cucina NON perfettamente perpendicolare): verificare che la cappa si appoggi perfettamente sulle staffe angolari.

Se non sono state montate le staffe angolari (angolo

della cucina perfettamente perpendicolare):

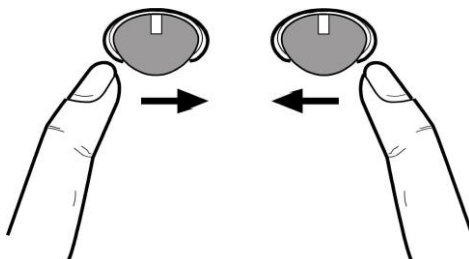
- a. verificare che la parte inferiore della cappa sia perfettamente orizzontale (se montata correttamente questa dovrebbe coincidere o essere parallela con la linea orizzontale più bassa segnata sul muro (vedi operazione di montaggio 1).
 - b. segnare con una matita i due punti (destro e sinistro) di fissaggio definitivo.
 - c. sganciare la cappa ed eseguire 2 fori, inserire 2 tasselli a muro, riagganciare la cappa e fissare definitivamente con 2 viti e rondelle.
10. Fissare definitivamente il gruppo motore alla struttura di sostegno: con un trapano eseguire un foro pilota da Ø3,5mm sulla struttura di sostegno passando attraverso il foro posto in basso all'interno del vano motore, dopodiché fissare definitivamente con 1 vite e rondella.
 11. Eseguire la connessione di un tubo (tubo e fascette per il fissaggio non fornite, da acquistare) per lo scarico dei fumi all'anello di connessione posto sopra l'unità motore aspirante.
L'altra estremità del tubo dovrà essere collegata ad un dispositivo di espulsione fumi verso l'esterno in caso di utilizzo della cappa in versione aspirante o al deflettore F in caso di utilizzo della cappa in versione filtrante.
 12. Eseguire la connessione elettrica.
 13. Applicare i camini e fissarli sopra con 2 viti (20a) alla staffa di supporto camini „G“ (20b).
 14. Far scivolare la sezione inferiore del camino a copertura completa del gruppo aspirante sino ad inserirlo nell'apposita sede sopra la cappa.
 15. Applicare le due coperture laterali - fissaggio da incastro - le parti non sono intercambiabili.
- Rimontare il telaio del filtro al carbone e il/i filtro/i grassi e controllare il perfetto funzionamento della cappa.

Descrizione della cappa

Fig. 1

1. Pannello di controllo
2. Filtro antigrasso
3. Maniglia di sgancio del filtro antigrasso
4. Lampada alogena
5. Schermo vapori
6. Camino telescopico
7. Uscita aria (solo per utilizzo in versione filtrante)

Funzionamento



Per accendere la cappa

La control ball è un interruttore a bilanciere. Premendo la control ball verso destra ripetutamente si accende la cappa e si seleziona la potenza di aspirazione sino all'intensivo, premendo ancora a destra la cappa si spegne.

Per accendere la luce

Premere la control ball verso sinistra, premere ancora per spegnere la luce.

Manutenzione

Pulizia

Per la pulizia usare **ESCLUSIVAMENTE** un panno inumidito con detersivi liquidi neutri. **NON UTILIZZARE UTENSILI O STRUMENTI PER LA PULIZIA!** Evitare l'uso di prodotti contenenti abrasivi. **NON UTILIZZARE ALCOOL!**

Filtro antigrasso

Fig. 2

Deve essere pulito una volta al mese (o quando il sistema di indicazione di saturazione dei filtri - se previsto sul modello in possesso- indica questa necessità), con detersivi non aggressivi, manualmente oppure in lavastoviglie a basse temperature ed a ciclo breve.

Con il lavaggio in lavastoviglie il filtro antigrasso metallico può scolorirsi ma le sue caratteristiche di filtraggio non cambiano assolutamente.

Per smontare il filtro grassi **B** tirare la maniglia di sgancio a molla.

Filtro ai carboni attivi (Solo per Versione Filtrante)

Fig. 3

Trattiene gli odori sgradevoli derivanti dalla cottura.

Il filtro ai carboni attivi può essere lavato ogni due mesi (o quando il sistema di indicazione di saturazione dei filtri - se previsto sul modello in possesso- indica questa necessità) in acqua calda e detersivi idonei o in lavastoviglie a 65°C (in caso di lavaggio in lavastoviglie eseguire il ciclo di lavaggio completo senza stoviglie all'interno).

Togliere l'acqua in eccesso senza rovinare il filtro, dopodiché togliere il materassino posto all'interno del telaio in plastica e riporlo nel forno per 10 minuti a 100°C per asciugarlo definitivamente.

Sostituire il materassino ogni 3 anni e ogni volta che il panno risulta danneggiato.

Rimuovere il telaio reggi filtro girando di 90° i pomelli (**g**) che lo fissano alla cappa.

Inserire il materassino (**i**) di carbone all'interno del telaio (**h**) e rimontare il tutto nella apposita sede (**j**).

E' possibile utilizzare un filtro carbone di tipo tradizionale, non lavabile ne' rigenerabile, da sostituire ogni 3-4 mesi.

Telaio materassino del filtro carbone sono saldati insieme, l'eventuale telaio fornito con la cappa non va perciò utilizzato.

Per l'utilizzo inserire nell'apposita sede e fissare agendo sugli appositi dispositivi.

Sostituzione Lampade

La cappa è dotata di un sistema di illuminazione basato sulla tecnologia LED.

I LED garantiscono una illuminazione ottimale, una durata fino a 10 volte maggiore delle lampade tradizionali e consentono di risparmiare il 90% di energia elettrica.

Per la sostituzione rivolgersi al servizio assistenza tecnica.

Closely follow the instructions set out in this manual. All responsibility, for any eventual inconveniences, damages or fires caused by not complying with the instructions in this manual, is declined. This appliance is intended to be used in household and similar application such as: - staff kitchen areas in shop, offices and other working environments; - farm houses; - by clients in hotels, motels and other residential type environments; - bed and breakfast type environments.

- It is important to conserve this booklet for consultation at any moment. In the case of sale, cession or move, make sure it is together with the product.
- Read the instructions carefully: there is important information about installation, use and safety.
- Do not carry out electrical or mechanical variations on the product or on the discharge conduits.
- Before proceeding with the installation of the appliance verify that there are no damaged all components. Otherwise contact your dealer and do not proceed with the installation.

Caution

- Before any cleaning or maintenance operation, disconnect hood from the mains by removing the plug or disconnecting the mains electrical supply.
- Always wear work gloves for all installation and maintenance operations.
- This appliance can be used by children aged from 8 years and above and persons with reduced physical, sensory or mental capabilities or lack of experience and knowledge if they have been given supervision or instruction concerning use of the appliance in a safe way and understand the hazards involved.
- Children shall not be allowed to tamper with the controls or play with the appliance.
- Cleaning and user maintenance shall not be made by children without supervision.
- The premises where the appliance is installed must be sufficiently ventilated, when the kitchen hood is used together with other gas combustion devices or other fuels.

- The hood must be regularly cleaned on both the inside and outside (AT LEAST ONCE A MONTH).

- This must be completed in accordance with the maintenance instructions provided. Failure to follow the instructions provided regarding the cleaning of the hood and filters will lead to the risk of fires.

- Do not flambé under the range hood.

- Do not remove filters during cooking.

- For lamp replacement use only lamp type indicated in the Maintenance/Replacing lamps section of this manual.

The use of exposed flames is detrimental to the filters and may cause a fire risk, and must therefore be avoided in all circumstances.

Any frying must be done with care in order to make sure that the oil does not overheat and ignite.

CAUTION: Accessible parts of the hood may become hot when used with cooking appliances.

- Do not connect the appliance to the mains until the installation is fully complete.

- With regards to the technical and safety measures to be adopted for fume discharging it is important to closely follow the regulations provided by the local authorities.

- The air must not be discharged into a flue that is used for exhausting fumes from appliance burning gas or other fuels.

▲ WARNING! Failure to install the screws or fixing device in accordance with these instructions may result in electrical hazards.

- Do not use or leave the hood without the lamp correctly mounted due to the possible risk of electric shocks.
- Never use the hood without effectively mounted grids.
- The hood must NEVER be used as a support surface unless specifically indicated.
- Use only the fixing screws supplied with the product for installation or, if not supplied, purchase the correct screws type.
- Use the correct length for the screws which are identified in the Installation Guide.
- In case of doubt, consult an authorized service assistance center or similar qualified person.

▲ WARNING! Do not use with a programmer, timer, separate remote control system or any other device that switches on automatically.

Electrical connection

The mains power supply must correspond to the rating indicated on the plate situated inside the hood. If provided with a plug connect the hood to a socket in compliance with current regulations and positioned in an accessible area, after installation. If it not fitted with a plug (direct mains connection) or if the plug is not located in an accessible area, after installation, apply a double pole switch in accordance with standards which assures the complete disconnection of the mains under conditions relating to over-current category III, in accordance with installation instructions.

▲ WARNING! Before re-connecting the hood circuit to the mains supply and checking the efficient function, always check that the mains cable is correctly assembled.

Installation


- The minimum distance between the supporting surface for the cooking equipment on the hob and the lowest part of the range hood must be not less than 50cm from electric cookers and 65cm from gas or mixed cookers.

If the instructions for installation for the gas hob specify a greater distance, this must be adhered to.

The hood is designed to be installed in a corner of the kitchen.

- This appliance is marked according to the European directive 2012/19/EC - UK SI 2013 No.3113 on Waste Electrical and Electronic Equipment (WEEE).
- By ensuring this product is disposed of correctly, you will help prevent potential negative consequences for the environment and human health, which could otherwise be caused by inappropriate waste handling of this product.



- The symbol  on the product, or on the documents accompanying the product, indicates that this appliance may not be treated as household waste. Instead it should be taken to the appropriate collection point for the recycling of electrical and electronic equipment. Disposal must be carried out in accordance with local environmental regulations for waste disposal.
- For further detailed information regarding the process, collection and recycling of this product, please contact the appropriate department of your local authorities or the local department for household waste or the shop where you purchased this product.

Appliance designed, tested and manufactured according to:

- Safety: EN/IEC 60335-1; EN/IEC 60335-2-31, EN/IEC 62233.
- Performance: EN/IEC 61591; ISO 5167-1; ISO 5167-3; ISO 5168; EN/IEC 60704-1; EN/IEC 60704-2-13; EN/IEC 60704-3; ISO 3741; EN 50564; IEC 62301.
- EMC: EN 55014-1; CISPR 14-1; EN 55014-2; CISPR 14-2; EN/IEC 61000-3-2; EN/IEC 61000-3-3. Suggestions for a correct use in order to reduce the environmental impact: Switch ON the hood at minimum speed when you start cooking and kept it running for few minutes after cooking is finished. Increase the speed only in case of large amount of

smoke and vapor and use boost speed(s) only in extreme situations. Replace the charcoal filter(s) when necessary to maintain a good odor reduction efficiency. Clean the grease filter(s) when necessary to maintain a good grease filter efficiency. Use the maximum diameter of the ducting system indicated in this manual to optimize efficiency and minimize noise.

Use

The hood is designed to be used either for exhausting or filter version.

Ducting version

The hood is equipped with a top air outlet **B** for discharge of fumes to the outside (exhaust pipe and pipe fixing clamps not provided).

Filter version

Should it not be possible to discharge cooking fumes and vapour to the outside, the hood can be used in the **filter version**, fitting an activated carbon filter and the deflector **F** on the support (bracket) **G**, fumes and vapours are recycled through the top grille **H** by means of an exhaust pipe connected to the top air outlet **B** and the connection ring mounted on the deflector **F** (exhaust pipe and pipe fixing clamps not provided).

The models with no suction motor only operate in ducting mode, and must be connected to an external suction device (not supplied).

The connecting instructions are supplied with the peripheral suction unit.

Mounting

Expansion wall plugs are provided to secure the hood to most types of walls/ceilings. However, a qualified technician must verify suitability of the materials in accordance with the type of wall/ceiling. The wall/ceiling must be strong enough to take the weight of the hood.

Do not tile, grout or silicone this appliance to the wall.

Surface mounting only.

Fig. 4-5-6-7-8-9-10-11-12-13-14-15

Attention! We advise you to have this hood installed by a qualified technical installer. It is, in fact, necessary to proceed with installation with the maximum expertise. It is necessary to have a professional type of level and a drill with a Ø8 mm point for walls, a Ø3.5 mm point for metal and a screwdriver with a crosshead point for installation.

Disconnect the hood, working on the main domestic panel during the phases of connecting the electricity.

Remove the fats filter/s and the frame of the carbon filter.

1. Make 2 pairs of PERFECTLY HORIZONTAL lines with a pencil on the right and left walls in the corner where you want to mount the hood:

The first pair is the distance between the cooking top and the hood and will also act as reference for the installation of the corner brackets.

Attention! The corner brackets are to be installed if you are not sure that the walls forming the corner are

perfectly perpendicular.

The second pair, 50mm higher than the first, indicates the positioning of the lower side of the support structure of the hood.

2. Place the support structure on the corner of the wall so that its right and left sides are equidistant from the corner of the wall (check in addition that the side with the series of horizontal holes is turned upwards), mark and make four external holes, insert 4 wall dowels and fix with 4 screws.
3. Fix the lower support bracket to the support structure with 4 screws.
4. Check that the corner of the kitchen where you want to mount the hood has perfectly perpendicular right and left walls, otherwise install the corner fairings:

Place the corner fairings on the right and left walls.

Note: the lower side of the corner fairings must coincide with the lower pair of lines previously traced on the wall - in addition both must coincide with the corner of the wall, possibly forming a single and continuous frame, from the right to the left side.

Mark and make 6 holes, insert 6 wall dowels and, with 6 screws and washers, fix the corner brackets to the wall.

5. Put flues support bracket „G“ on the wall, adhering to the ceiling so that its right and left sides are equidistant from the corner of the wall, use the flues support bracket as a perforating diagram and mark 4 holes with the pencil, make the holes and insert 4 dowels.

Suction version/Filtering version: Fix the flues support bracket to the wall with 4 screws.

Only filtering version: adjust the extension of deflector **F** on the basis of the width of flues support bracket **G**, fix the extensions with 2 screws and fix the deflector to the flues support bracket with 4 screws.

6. Hook the hood onto the lower support bracket.
7. a.-b. Insert the lower part of the hood into the suction unit.
c. Fix the lower part of the hood to the suction unit with 6 screws.

Attention! The hood is not yet definitively fixed to the wall, every successive operation must therefore be carried out with caution to avoid the hood unhooking from the support bracket and causing damage to people or things.

8. Carry out the electrical connections between the two parts.
9. Adjust the distance of the hood from the wall and the horizontal setting of the hood, using two adjustment screws placed on the hooks of the hood.

If the corner brackets have been mounted (corner of the kitchen NOT perfectly perpendicular): check that the hood rests perfectly on the corner brackets.

If the corner brackets have not been mounted (corner of the kitchen perfectly perpendicular):

- a. Check that the lower part of the hood is perfectly horizontal (if mounted correctly, this should coincide with or be parallel to the lower horizontal line marked on the wall (see montage operation 1).

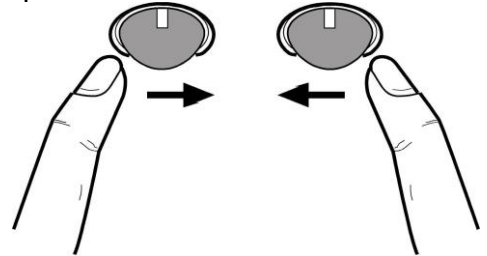
- b. Mark the two points (right and left) of definitive fixture with a pencil.
- c. Unhook the hood and make 2 holes, insert 2 wall dowels, hang the hood up again and fix definitively with 2 screws and washers.
10. Fix the motor unit to the support structure definitively: make a $\varnothing 3.5$ mm pilot hole on the support structure with a drill, passing through the lower hole inside the motor housing, after which fix definitively with 1 screw and washer.
 11. Carry out the connection of a tube (tube and strips for fixing not supplied, to be purchased) for the discharge of fumes to the connection ring over the suction motor unit. The other end of the tube must be connected to a device for the expulsion of fumes outside in the case of using the hood in the suction version or to deflector F in the case of using the hood in the filtering version.
 12. Connect the electricity.
 13. Place the flues and fix them above with 2 screws (20a) to the „G“ (20b) flues support bracket.
 14. Slide the lower section of the chimney to cover the suction unit completely until it inserts into the apposite seat over the hood.
 15. Apply the two side covers - embedded fixture - the parts are not interchangeable.
- Mount the frame of the carbon filter and the fats filter/s again and check the perfect functioning of the hood.

Description of the hood

Fig. 1

1. Control panel
2. Grease filter
3. Grease filter release handle
4. Halogen lamp
5. Vapour catcher
6. Telescopic chimney
7. Air outlet (used for filter version only)

Operation



Switching on the cooker hood

The control ball is a balance wheel switch.

Depressing the control ball towards the right repeatedly switches on the cooker hood and all the suction speed selections up to the intensive suction speed, depressing again towards the right the cooker hood switches off.

Turning on the light

Press the control ball towards the left, pressing again switches the light off.

Maintenance

Cleaning

Clean using **ONLY** a cloth dampened with neutral liquid detergent. **DO NOT CLEAN WITH TOOLS OR INSTRUMENTS.** Do not use abrasive products. **DO NOT USE ALCOHOL!**

Grease filter

Fig. 2

This must be cleaned once a month (or when the filter saturation indication system – if envisaged on the model in possession – indicates this necessity) using non aggressive detergents, either by hand or in the dishwasher, which must be set to a low temperature and a short cycle.

When washed in a dishwasher, the grease filter may discolor slightly, but this does not affect its filtering capacity.

To remove the grease filter **B**, pull the spring release handle.

Charcoal filter (filter version only)

Fig. 3

It absorbs unpleasant odors caused by cooking.

The charcoal filter can be washed once every two months (or when the filter saturation indication system – if envisaged on the model in possession – indicates this necessity) using hot water and a suitable detergent, or in a dishwasher at 65°C (if the dishwasher is used, select the full cycle function and leave dishes out).

Eliminate excess water without damaging the filter, then remove the mattress located inside the plastic frame and put it in the oven for 10 minutes at 100° C to dry completely. Replace the mattress every 3 years and when the cloth is damaged.

Remove the filter holder frame by turning the knobs (**g**) 90° that affix the chimney to the cooker hood.

Insert the pad (**i**) of activated carbon into the frame (**h**) and fit the whole back into its housing (**j**).

It is possible to use a traditional carbon filter, neither washable nor regenerable, to be replaced every 3 - 4 months.

The filter holder frame of the carbon filter is welded together; the eventual frame supplied with the hood is not, therefore, to be used.

Insert it into its housing and fix it turning the 2 plastic knobs.

Replacing lamps

The hood is equipped with a lighting system based on LED technology.

The LEDs guarantee an optimum lighting, a duration up to 10 times longer than the traditional lamps and allow to save 90% electrical energy.

For replacement, contact the technical service.

Die Anweisungen, die in diesem Handbuch gegeben werden, müssen strikt eingehalten werden. Es wird keinerlei Haftung übernommen für mögliche Mängel, Schäden oder Brände der Dunstabzugshaube, die auf die Nichtbeachtung der Vorschriften in diesem Handbuch zurückzuführen sind. Die Dunstabzugshaube wurde für die Absaugung der beim Kochen entstehenden Dünste und Dämpfe entwickelt. Sie ist nur für den Hausgebrauch geeignet.

- Die Bedienungsanleitung muss aufbewahrt werden, damit jederzeit ein Nachschlagen möglich ist. Bei Verkauf, Abtretung oder Umzug muss die Bedienungsanleitung immer beim Produkt bleiben.
- Die Bedienungsanleitung muss aufmerksam gelesen werden, da sie wichtige Informationen über Installation, Gebrauch und Sicherheit enthält.
- Es dürfen keine elektrischen oder mechanischen Änderungen am Gerät oder an den Abluftleitungen vorgenommen werden.
- Vergewissern Sie sich vor der Installation, dass das Gerät keine Transportschäden aufweist. Bei auftretenden Problemen setzen Sie sich bitte mit Ihrem Händler in Verbindung.



Warnung

- Vor jeglicher Reinigung bzw. Wartung muss das Gerät vom Stromnetz getrennt werden, indem man den Stecker herauszieht bzw. den Hauptschalter ausschaltet.
- Alle Installations- und Wartungsarbeiten sind mit Arbeitshandschuhen durchzuführen.
- Das Gerät kann von Kindern ab 8 Jahren, sowie von Menschen mit verringerten physischen, sinnlichen oder psychischen Fähigkeiten (oder ohne Erfahrung und Kenntnisse) benutzt werden, sofern sie entsprechend überwacht werden bzw. in die Benutzung des Geräts sicher eingewiesen wurden und sich der damit verbundenen Gefahren bewusst sind.
- Darauf achten, dass Kinder mit dem Gerät nicht spielen. Kinder dürfen bei Reinigung und Wartung nur dann helfen, wenn sie dabei beaufsichtigt werden.
- Der Raum muss ausreichend belüftet

sein, wenn die Dunstabzugshaube zusammen mit anderen Gas- bzw. Brennstoffgeräten verwendet wird.

- Die Dunstabzugshaube muss regelmäßig von innen und außen gereinigt werden (MINDESTENS EINMAL IM MONAT), außerdem sollten die Anweisungen zur Wartung befolgt werden. Das nicht befolgen der Normen zur Reinigung der Dunstabzugshaube, das nicht befolgen der Hinweise zur Reinigung und zum Austausch von Filtern führt zu Brandgefahr.

- Es ist streng verboten, Speisen auf Kochstellen mit offener Flamme unter der Dunstabzugshaube zu kochen.

- Für den Lampenersatz verwenden Sie nur den Lampentyp, der in dem Absatz Lampenwartung / Ersatz des vorliegenden Handbuchs angegeben wird.

Die Verwendung von offener Flamme schadet den Filtern und kann zu Brandgefahr führen, daher ist sie in jedem Fall zu vermeiden.

Das Frittieren muss mit Vorsicht durchgeführt werden, um zu vermeiden, dass das überhitzte Öl Feuer fängt.

ACHTUNG: Ist das Kochfeld in Betrieb, können zugängliche Teile der Dunstabzugshaube heiß werden.

- Das Gerät nicht an das Stromnetz anschließen, bis die Installation vollständig abgeschlossen ist.

- Bei gleichzeitigem Betrieb der Dunstabzugshaube im Abluftbetrieb und gas- oder brennstoffbetriebenen Geräten darf im Aufstellraum der Geräte der Unterdruck nicht größer als 4 Pa (4×10^{-5} bar) sein.

- Die Abluft darf nicht in einen Kamin geleitet werden, der zugleich Abgase von

der Verbrennung von Gas oder anderen Brennstoffen führt.

▲ ACHTUNG! Schrauben und Befestigungselemente, die nicht in Übereinstimmung mit diesen Hinweisen sind, können zur elektrischen Gefährdung führen.

- Für das Ableiten der Küchengerüche halten Sie sich an die Vorschriften der örtlichen Behörde.

- Benutzen Sie die Haube nicht ohne korrekt montierte Lampen, um Stromschlaggefahr zu vermeiden.

- Die Dunstabzugshaube niemals ohne richtig installiertes Gitter verwenden!

- Die Dunstabzugshaube darf NIEMALS als Auflagefläche verwendet werden, sofern es nicht ausdrücklich angegeben ist.

- Verwenden Sie nur die mit dem Produkt für die Installation mitgelieferten Schrauben, oder, falls nicht im Lieferumfang enthalten, kaufen Sie den richtigen Schraubentyp.

- Die Länge für die Schrauben verwenden, die im Installationshandbuch angegeben wird.

- Im Zweifelsfall, fragen Sie Ihren autorisierten Kundendienst oder ein ähnliches Fachpersonal.

▲ ACHTUNG! Nicht mit einem externen Timer, einer Schaltuhr oder einer Fernbedienung oder jeglicher anderer Vorrichtung, die sich automatisch aktiviert, verwenden.

Elektrischer Anschluss

Die Netzspannung muss der Spannung entsprechen, die auf dem Typenschild im Innern der Haube angegeben ist. Sofern die Haube einen Netzstecker hat, ist dieser an zugänglicher Stelle an eine den geltenden Vorschriften entsprechende Steckdose nach der Montage anzuschließen. Bei einer Haube ohne Stecker (direkter Netzanschluss) oder falls der Stecker nicht zugänglich ist, ist ein normgerechter zweipoliger Schalter nach der Montage anzubringen, der unter Umständen der Überspannung Kategorie III entsprechend den Installationsregeln ein vollständiges Trennen vom Netz garantiert.

▲ HINWEIS! Vor der Inbetriebnahme muss sichergestellt werden, dass die Netzversorgungleitung (Steckdose) ordnungsgemäß montiert wurde.

Befestigung

- Der Abstand zwischen der Abstellfläche auf dem Kochfeld und der Unterseite der Dunstabzugshaube darf 50 cm im Fall von elektrischen Kochfeldern und 65 cm im Fall von Gas- oder kombinierten Herden nicht unterschreiten.

Wenn die Installationsanweisungen des Gaskochgeräts einen größeren Abstand vorgeben, ist dieser zu berücksichtigen.


Die Dunstabzugshaube wurde dafür entwickelt, in einer Ecke der Küche befestigt zu werden.

In Übereinstimmung mit den Anforderungen der Europäischen Richtlinie 2012/19/EC - UK SI 2013 No.3113 über Elektro- und Elektronik-Altgeräte (WEEE) ist vorliegendes Gerät mit einer Kennzeichnung versehen.

Sie leisten einen positiven Beitrag für den Schutz der Umwelt und die Gesundheit des Menschen, wenn Sie dieses Gerät einer gesonderten Abfallsammlung zuführen. Im unsortierten Siedlungsmüll könnte ein solches Gerät durch unsachgemäße

Entsorgung negative Konsequenzen nach sich ziehen.
Auf dem Produkt oder der beiliegenden



Produktdokumentation ist folgendes Symbol  einer durchgestrichenen Abfalltonne abgebildet. Es weist darauf hin, dass eine Entsorgung im normalen Haushaltsabfall nicht zulässig ist. Entsorgen Sie dieses Produkt im Recyclinghof mit einer getrennten Sammlung für Elektro- und Elektronikgeräte. Die Entsorgung muss gemäß den örtlichen Bestimmungen zur Abfallbeseitigung erfolgen.

Bitte wenden Sie sich an die zuständigen Behörden Ihrer Gemeindeverwaltung, an den lokalen Recyclinghof für Haushaltsmüll oder an den Händler, bei dem Sie dieses Gerät erworben haben, um weitere Informationen über Behandlung, Verwertung und Wiederverwendung dieses Produkts zu erhalten.

Gerät entwickelt, getestet und hergestellt nach:

•Sicherheit: EN/IEC 60335-1; EN/IEC 60335-2-31, EN/IEC 62233.

•Leistungsfähigkeit/Gebrauchstauglichkeit: EN/IEC 61591; ISO 5167-1; ISO 5167-3; ISO 5168; EN/IEC 60704-1; EN/IEC 60704-2-13; EN/IEC 60704-3; ISO 3741; EN 50564; IEC 62301.

•EMC: EN 55014-1; CISPR 14-1; EN 55014-2; CISPR 14-2; EN/IEC 61000-3-2; EN/IEC 61000-3-3. Empfehlungen für eine korrekte Verwendung, um die Umweltbelastung zu verringern: Schalten Sie die Haube beim Kochbeginn bei kleinster Geschwindigkeit EIN und lassen Sie die Haube einige Minuten nachlaufen, wenn Sie mit dem Kochen fertig sind. Erhöhen Sie die Geschwindigkeit nur bei großen Mengen von Kochdunst und Dampf und benutzen Sie die Intensivstufe(n) nur bei extremen Situationen. Wechseln Sie die Kohlefilter, wenn notwendig, um eine gute Geruchsreduzierung zu gewährleisten. Säubern Sie die Fettfilter, wenn notwendig, um eine gute Fettfilterungseffizienz zu gewährleisten. Verwenden Sie den in der Gebrauchsanweisung angegebenen grössten Durchmesser des Luftaustrittssystems, um die Leistungsfähigkeit zu optimieren und die Geräuschentwicklung zu minimieren.

Betriebsart

Die Haube kann sowohl als Abluftgerät als auch als Umluftgerät eingesetzt werden.

Abluftbetrieb

Die Haube verfügt über einen oberen Luftaustritt **B** zum Ableiten der Küchengerüche nach außen (Abluftrohr und Rohrschellen werden nicht geliefert).

Umluftbetrieb

Ist eine Ableitung von Rauch und Kochdämpfen ins Freie nicht möglich, kann die Haube mit **Umluftbetrieb** arbeiten; in diesem Fall muß ein Aktivkohlefilter bzw. ein Umluftgitter **F** an der Halterung (Bügel) **G** montiert werden; auf diese Weise wird die Luft durch das obere Gitter **H** mit Hilfe eines Abluftrohres, das an den oberen Luftaustritt **B** angeschlossen ist, und eines Anschlusrings am Umluftgitter **F** (Abluftrohr

und Rohrschellen sind nicht im Lieferumfang enthalten) rückgeführt.

Modelle ohne Saugmotor funktionieren nur mit Abluftbetrieb und müssen an eine externe Saugeinheit (nicht im Lieferumfang enthalten) angeschlossen werden.

Die Anschlusanleitungen liegen der externe Saugeinheit bei.

Montage

Die Abzugshaube ist mit Dübeln ausgestattet, die für die meisten Wände/Decken geeignet sind. Trotzdem sollte ein qualifizierter Techniker hinzugezogen werden, der entscheidet, ob die Materialien für die jeweilige Wand/Decke geeignet sind. Außerdem muß die Wand/Decke das Gewicht der Abzugshaube tragen können.

Bild 4-5-6-7-8-9-10-11-12-13-14-15

Achtung! Es wird empfohlen, diese Dunstabzugshaube von geschultem Fachpersonal anbringen zu lassen; es muss bei der Montage der Dunstabzugshaube mit äußerster Sorgfalt vorgegangen werden. Um die Dunstabzugshaube korrekt anbringen zu können, müssen eine professionelle Wasserwaage, eine Bohrmaschine mit Bohrer $\varnothing 8\text{mm}$ für die Wand und $\varnothing 3,5\text{mm}$ für Metall sowie ein Kreuzschraubenzieher zur Verfügung stehen.

Machen Sie die Dunstabzugshaube während der Montage stromlos, indem sie den Strom über den im Haus vorhandenen Sicherungskasten abstellen.

Entfernen Sie den/die Fettfilter und den Rahmen des Kohlefilters.

1. Ziehen Sie mit einem Bleistift 2 Paar VOLLKOMMEN GERADE Linien rechts und links an den Wänden der Ecke in der Küche, in welcher die Dunstabzugshaube angebracht werden soll:

Das erste Paar Linien stellt die Entfernung zwischen der Kochfläche und der Dunstabzugshaube dar und dient zugleich als Bezugspunkt für das Anbringen der Winkelbügel.

Achtung! Die Winkelbügel werden in dem Fall angebracht, in dem unsicher ist, ob die Wände, welche die Ecke bilden, auch vollkommen senkrecht zueinander stehen.

Das zweite Paar Linien, 50mm über der ersten Linie angebracht, zeigt die Position des unteren Rands des Stützgerüsts der Dunstabzugshaube an.

2. Halten Sie das Stützgerüst so an die Wand, dass die beiden Seiten, rechts und links, genau gleichweit von der Ecke entfernt sind (vergewissern Sie sich darüber hinaus, dass die Seite mit den horizontalen Löchern nach oben zeigt), markieren Sie die 4 äußeren Löcher und führen Sie die Bohrung durch, stecken Sie die 4 Dübel in die Löcher und befestigen Sie sie mit 4 Schrauben.

3. Befestigen Sie den unteren Stützbügel mit 4 Schrauben an dem Stützgerüst.

4. Vergewissern Sie sich, dass die Ecke der Küche, in der die Dunstabzugshaube angebracht werden soll, vollkommen senkrecht zueinander stehende Wände besitzt – im gegenteiligen Fall bringen sie bitte die Winkelverkleidungen an:

Halten Sie die Winkelverkleidungen an die rechte und linke Wand.

Hinweis: die untere Seite der Winkelverkleidungen muss mit dem unteren Paar Linien, die vorher an der Wand markiert worden waren, übereinstimmen; beide müssen darüber hinaus mit dem Winkel der Wand übereinstimmen, und dabei wenn möglich einen einheitlichen, durchgehenden Rahmen bilden, von der rechten bis zur linken Seite.

Markieren Sie die 6 Löcher und führen Sie die Bohrung aus, stecken Sie 6 Dübel hinein und befestigen Sie die Winkelbügel mit 6 Schrauben und U-Scheiben an der Wand.

5. Halten Sie den Stützbügel der Kamine „G“ an der Decke an die Wand, so dass seine rechte und linke Seite genau gleich weit von der Ecke entfernt sind, verwenden Sie den Stützbügel der Kamine als Bohrschablone und markieren Sie mit einem Bleistift 4 Löcher, bohren Sie die Löcher, stecken Sie 4 Dübel hinein.

Abluftbetrieb/Umluftbetrieb: Befestigen Sie den Stützbügel der Kamine mit 4 Schrauben an der Wand.

Nur Umluftbetrieb: regulieren Sie den Umfang des Leitblechs F auf Grundlage der Breite des Stützbügels G, befestigen Sie die Verlängerungen mit 2 Schrauben und befestigen Sie das Leitblech mit 4 Schrauben an dem Stützbügel G.

6. Hängen Sie die Dunstabzugshaube an den unteren Stützbügel.
7. a.-b. Halten Sie den unteren Teil der Dunstabzugshaube an den Abluftmotor.

c. Befestigen Sie den unteren Teil der Dunstabzugshaube mit 6 Schrauben am Abluftmotor.

Achtung! Die Dunstabzugshaube ist noch nicht endgültig an der Wand befestigt, daher muss jeder weitere Schritt mit größter Sorgfalt durchgeführt werden, um zu verhindern, dass sich die Dunstabzugshaube vom Stützbügel löst und Personen verletzt oder Gegenstände beschädigt.

8. Führen Sie die Stromverbindungen zwischen den beiden Teilen durch.
9. Regulieren Sie die Entfernung der Dunstabzugshaube von der Wand sowie die horizontale Lage der Dunstabzugshaube mithilfe der Regulierungsschrauben auf den Haken der Dunstabzugshaube.

Für den Fall, dass die Winkelbügel angebracht worden sind (Ecke der Küche nicht vollkommen senkrecht): vergewissern Sie sich, dass die Dunstabzugshaube gut auf den Winkelbügeln aufsitzt.

Für den Fall, dass die Winkelbügel nicht angebracht worden sind (Ecke der Küche vollkommen senkrecht):

a. vergewissern Sie sich, dass der untere Teil der Dunstabzugshaube vollkommen horizontal ausgerichtet ist (bei korrekter Montage muss der untere Teil mit der unteren horizontalen Linie an der Wand übereinstimmen oder parallel zu ihr verlaufen (siehe Montageanleitung 1).

b. markieren sie mit einem Bleistift die zwei endgültigen Befestigungspunkte (rechts und links).

c. hängen Sie die Dunstabzugshaube ab und bohren Sie die 2 Bohrlöcher, stecken Sie 2 Dübel hinein, hängen Sie die Dunstabzugshaube wieder auf und befestigen Sie sie endgültig mit 2 Schrauben und U-Scheiben.

10. Befestigen Sie den Motorblock endgültig an dem Stützgestell: bohren Sie mit einer Bohrmaschine ein Loch, Ø3,5mm, in das Stützgestell, indem Sie durch das Loch unten im Inneren Motorfach bohren; befestigen Sie ihn dann endgültig mit 1 Schraube und U-Scheibe.
11. Verbinden Sie ein Rohr (Rohr und Klammern zur Befestigung sind im Lieferumfang nicht enthalten und müssen zusätzlich erstanden werden) zur Ablufführung mit dem Verbindungsring über der Abluftmotor-Einheit. Das andere Ende des Rohrs muss mit einer Vorrichtung zur Entlüftung nach Außen angeschlossen werden, wenn die Dunstabzugshaube im Abluftbetrieb betrieben wird oder an das Lenkblech F, wenn die Dunstabzugshaube im Umluftbetrieb betrieben wird.
12. Führen Sie die Stromverbindung durch.
13. Bringen Sie die Kamine an und befestigen Sie sie mit zwei Schrauben (20a) am Stützbügel der Kamine „G“ (20b).
14. Lassen Sie den unteren Teil des Kamins hinunterrutschen, so dass er den Motorblock verdeckt und bis er sich in der dafür vorgesehenen Position über der Dunstabzugshaube befindet.
15. Bringen Sie die beiden seitlichen Verkleidungen an – einrastende Befestigung – diese beiden Teile sind nicht untereinander austauschbar.

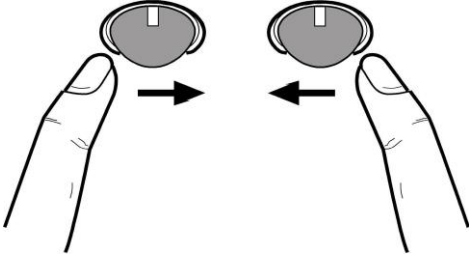
Bringen Sie den Rahmen des Kohlefilters wieder an, setzen Sie den/die Fettfilter wieder ein und überprüfen Sie die Funktionstüchtigkeit der Dunstabzugshaube.

Beschreibung der Dunstabzugshaube

Bild 1

1. Bedienfeld
2. Fettfilter
3. Griff zum Aushaken des Fettfilters
4. Halogenlampe
5. Dunstschirm
6. Teleskopkamin
7. Luftaustritt (nur bei Umluftbetrieb)

Betrieb



Einschalten der Küchenhaube

Der 'Control ball' ist ein Kippschalter.

Wenn der 'Control ball' wiederholt nach rechts gedrückt wird, schaltet sich die Küchenhaube zunächst ein, dann werden die unterschiedlichen Saugstärken bis hin zur Intensivsaugstärke eingestellt; bei nochmaligem Drücken nach rechts wird das Gerät ausgeschaltet.

Einschalten der Beleuchtung

Wenn der 'Control ball' nach links gedrückt wird, schaltet sich die Beleuchtung ein, um die Beleuchtung auszuschalten muss der 'Control ball' wiederum nach links gedrückt werden.

Wartung

Reinigung

Zur Reinigung **AUSSCHLIESSLICH** ein mit flüssigem Neutralreiniger getränktes Tuch verwenden. **KEINE WERKZEUGE ODER GERÄTE FÜR DIE REINIGUNG VERWENDEN!** Keine Produkte verwenden, die Scheuermittel enthalten. **KEINEN ALKOHOL VERWENDEN!**

Fettfilter

Bild 2

Dieser muss einmal monatlich gewaschen werden (oder wenn das Sättigungsanzeigesystem der Filter – sofern bei dem jeweiligen Modell vorgesehen – dies anzeigt). Das kann mit einem milden Waschmittel von Hand, oder in der Spülmaschine bei niedriger Temperatur und einem Kurzspülgang erfolgen. Der Metallfettfilter kann bei der Reinigung in der Spülmaschine verfärben, was seine Filtermerkmale jedoch in keiner Weise beeinträchtigt.

Zwecks Demontage der Fettfilter **B** den Aushakgriff ziehen.

Aktivkohlefilter (nur bei der Umluftversion)

Bild 3

Dieser Filter bindet die unangenehmen Gerüche, die beim Kochen entstehen.

Der Aktivkohlefilter wird alle zwei Monate (oder wenn das Sättigungsanzeigesystem der Filter – sofern bei dem jeweiligen Modell vorgesehen – dies anzeigt) in warmem Wasser und geeigneten Waschmitteln oder in der Spülmaschine bei 65°C gewaschen (in diesem Fall den vollständigen Spülzyklus – ohne weiteres Geschirr – einschalten).

Das überschüssige Wasser entfernen, ohne dabei den Filter zu beschädigen; danach das Vlies aus dem Plastikrahmen entfernen und dieses bei 100° für 10 Minuten in den Ofen legen, um es vollständig zu trocknen. Das Vlies muss alle 3 Jahre ausgewechselt werden und weiterhin jedes Mal dann, wenn es beschädigt ist.

Das Gestell, das den Filter trägt, abnehmen, dafür die Knäufe (**g**), die es an der Haube befestigen, um 90° drehen. Das Kohlekissen (**i**) in den Rahmen (**h**) schieben und alles wieder an entsprechender Stelle (**j**) montieren.

Es besteht die Möglichkeit einen traditionellen Kohlefilter zu benutzen, welcher weder gewaschen noch regeneriert werden kann. Dieser Kohlefilter muss alle 3 bis 4 Monate gewechselt werden.

Das Kohlefiltergestell und der Filter sind zusammengeschweißt, das eventuell mit der Haube mitgelieferte Gestell ist daher nicht zu verwenden.

Der Kohlefilter wird in die Dunstabzugshaube eingesetzt und mit den vorgesehenen 2 Plastikschrauben befestigt.

Ersetzen der Lampen

Die Haube ist mit einem auf der Leuchtdiodentechnologie basierten Beleuchtungssystem ausgestattet.

Die LEDs ermöglichen eine optimale Beleuchtung der Kochfläche. Sie haben die zehnfache Lebensdauer, verglichen mit herkömmlichen Lampen, und bieten eine Energieersparnis bis zu 90%.

Um die LEDs mit neuen zu ersetzen, setzen Sie sich bitte mit dem Kundendienst in Verbindung.

Suivre impérativement les instructions de cette notice. Le constructeur décline toute responsabilité pour tous les inconvénients, dommages ou incendies provoqués à l'appareil et dûs à la non observation des instructions de la présente notice. Cet appareil est destiné à être utilisé dans des applications domestiques et analogues telles que : - des coins cuisines réservés au personnel dans des magasins, bureaux et autres environnements professionnels ; - des fermes ; - l'utilisation par les clients des hôtels, motels et autres environnements à caractère résidentiel ; - des environnements du type chambre d'hôtes.

- Il est important de conserver ce livret pour pouvoir le consulter à tout moment. En cas de vente, de cession ou de déménagement, assurez-vous que la notice d'utilisation l'accompagne.
- Veuillez lire attentivement les instructions, vous trouverez des informations importantes sur l'installation, le mode d'emploi et la sécurité.
- Ne pas effectuer des modifications électriques ou mécaniques sur le produit ou sur les conduits d'évacuation.
- Avant d'installer l'appareil, vérifiez qu'il n'y a aucun composant endommagé. Sinon, contactez votre revendeur et ne continuez pas l'installation.



Attention

- Avant tout entretien ou nettoyage du produit débranchez l'alimentation électrique en retirant la fiche électrique ou en coupant l'interrupteur général.
- Utilisez des gants de travail pour toute opération de nettoyage ou d'entretien.
- Cet appareil peut être utilisé par des enfants âgés d'au moins 8 ans et par des personnes ayant des capacités physiques, sensorielles ou mentales réduites ou dénuées d'expériences ou de connaissances, sauf si ces personnes sont correctement surveillées ou si des instructions relatives à l'utilisation correcte de l'appareil permettant d'éviter tout danger leur ont été communiquées.
- Les enfants ne doivent pas jouer avec l'appareil.
- Le nettoyage et l'entretien par l'utilisateur ne doivent pas être effectués par des enfants sans surveillance.
- La pièce doit avoir une aération

suffisante lorsque la hotte est utilisée conjointement avec d'autres appareils fonctionnant au gaz ou autres combustibles.

- La hotte doit être régulièrement nettoyée à la fois à l'intérieur et à l'extérieur (AU MOINS UNE FOIS PAR MOIS); cela devrait se faire en conformité avec les instructions d'entretien. Le non respect des instructions expressément fournies concernant le nettoyage de la hotte et des filtres peut provoquer des risques d'incendie.

- Ne pas flamber d'aliments sous la hotte.
- Pour le remplacement de la lampe, utilisez uniquement le type de lampe spécifié dans la section remplacement/maintenance lampe dans ce manuel.

L'utilisation d'une flamme nue est dommageable pour les filtres et peut causer un incendie, par conséquent, il est déconseillé de l'utiliser.

La friture doit être faite avec soin afin de s'assurer que l'huile surchauffée ne prenne pas feu.

AVERTISSEMENT: Lorsque la table de cuisson est en fonctionnement, les parties accessibles de la hotte peuvent devenir très chaudes.

- Ne pas brancher l'appareil au réseau électrique avant que l'installation ne soit complètement terminée.
- En ce qui concerne les mesures techniques et de sécurité à prendre pour l'évacuation des fumées, respectez strictement les dispositions des règlements locaux.
- L'air ne doit pas être envoyé dans un conduit utilisé pour évacuer les fumées d'appareils utilisant du gaz ou un autre combustible.

▲ ATTENTION ! Le défaut d'installer les vis et les dispositifs de fixation conformément à ces instructions peut entraîner des risques électriques.

- Ne pas utiliser ou laisser la hotte sans les lampes correctement montées, car un éventuel risque de choc électrique est possible.

- N'utilisez jamais la hotte sans la grille montée correctement!

- La hotte ne doit JAMAIS être utilisée comme une surface d'appui, sauf indication expresse.

- Utilisez uniquement les vis de fixation fournies avec le produit pour l'installation, ou, si non fournies, acheter le type correct de vis.

- Utilisez la longueur correcte pour les vis qui sont identifiées dans le Guide d'installation.

- En cas de doute, consultez votre centre de service agréé ou du personnel qualifié.

▲ ATTENTION ! Ne pas mettre en marche au moyen d'un programmateur, d'une minuterie, ou d'un système de commande à distance séparé ou tout autre dispositif qui met l'appareil sous tension automatiquement.



Branchement électrique

La tension électrique doit correspondre à la tension reportée sur la plaque signalétique située à l'intérieur de la hotte. Si une prise est présente, branchez la hotte dans une prise murale conforme aux normes en vigueur et placée dans une zone accessible également après l'installation. Si aucune

prise n'est présente (raccordement direct au circuit électrique), ou si la prise ne se trouve pas dans une zone accessible également après l'installation, appliquez un disjoncteur normalisé pour assurer de débrancher complètement la hotte du circuit électrique en conditions de catégorie surtension III, conformément aux réglementations de montage.

▲ ATTENTION! Avant de rebrancher le circuit de la hotte à l'alimentation électrique et d'en vérifier le fonctionnement correct, contrôlez toujours que le câble d'alimentation soit monté correctement.

Installation

- La distance minimum entre la superficie de support des récipients sur le dispositif de cuisson et la partie la plus basse de la hotte de cuisine ne doit pas être inférieure à 50cm dans le cas de cuisinières électriques et de 65 cm dans le cas de cuisinières à gaz ou mixtes.


Si les instructions d'installation du dispositif de cuisson au gaz spécifient une plus grande distance, il faut en tenir compte.

La hotte est conçue pour être installée dans un angle de la cuisine.

Cet appareil porte le symbole du recyclage conformément à la Directive Européenne 2012/19/EC - UK SI 2013 No.3113 concernant les Déchets d'Équipements Électriques et Électroniques (DEEE ou WEEE).

En procédant correctement à la mise au rebut de cet appareil, vous contribuerez à empêcher toute conséquence nuisible pour l'environnement et la santé de l'homme.



Le symbole  présent sur l'appareil ou sur la documentation qui l'accompagne indique que ce produit ne peut en aucun cas être traité comme déchet ménager. Il doit par conséquent être remis à un centre de collecte des déchets chargé du recyclage des équipements électriques et électroniques.

Pour la mise au rebut, respectez les normes relatives à l'élimination des déchets en vigueur dans le pays d'installation.

Pour obtenir de plus amples détails au sujet du traitement, de la récupération et du recyclage de cet appareil, veuillez vous adresser au bureau compétent de votre commune, à la société de collecte des déchets ou directement à votre revendeur.

Appareil conçu, testé et fabriqué conformément aux normes suivantes :

• Sécurité : EN/IEC 60335-1; EN/IEC 60335-2-31, EN/IEC 62233.

• Performances : EN/IEC 61591; ISO 5167-1; ISO 5167-3; ISO 5168; EN/IEC 60704-1; EN/IEC 60704-2-13; EN/IEC 60704-3; ISO 3741; EN 50564; IEC 62301.

• EMC: EN 55014-1; CISPR 14-1; EN 55014-2; CISPR 14-2; EN/IEC 61000-3-2; EN/IEC 61000-3-3. Suggestions pour une utilisation correcte afin de réduire l'impact environnemental : Allumer la hotte à la vitesse minimum pendant la cuisson et la laisser fonctionner pendant quelques minutes après la fin de la cuisson. Augmenter la vitesse uniquement en présence d'une grande quantité de fumée ou de vapeur et n'utiliser la/les vitesse(s) accélérées que dans les cas extrêmes. Remplacer le(s) filtre(s) au charbon lorsque cela est nécessaire afin de maintenir une réduction efficace des odeurs. Nettoyer le(s) filtres à graisse lorsque cela est nécessaire afin de maintenir un filtrage efficace des graisses. Utiliser un système de tuyauterie du diamètre maximum indiqué dans ce manuel afin d'optimiser le rendement et de minimiser le bruit.

Utilisation

La hotte est réalisée de façon qu'elle puisse être utilisée en version aspirante à évacuation extérieure, ou filtrante à recyclage intérieur.

Version évacuation extérieure

La hotte est équipée d'une sortie de l'air supérieure **B** pour l'évacuation des fumées vers l'extérieur (tuyau d'évacuation et colliers de fixation non fournis).

Version recyclage

Dans l'éventualité où il ne serait pas possible d'évacuer les fumées et les vapeurs de cuisson vers l'extérieur, il est possible d'utiliser la hotte dans la **version recyclage**, en effectuant le montage d'un filtre à charbon actif et d'un déflecteur **F** sur le support (bride) **G**. Les fumées et les vapeurs sont recyclées à travers le grillage supérieur **H**, au moyen d'un tuyau d'évacuation connecté à la sortie d'air supérieure **B** et à la bague de connexion montée sur le déflecteur **F** (tuyau d'évacuation et colliers de fixation non fournis).

Les modèles sans moteur d'aspiration fonctionnent uniquement dans la version aspirante et ils doivent être connectés à une unité périphérique d'aspiration (non fournie). Les instructions de raccordement sont fournies avec l'unité périphérique d'aspiration.

Montage

La hotte est équipée de chevilles de fixation convenant à la plupart des parois/plafonds. Il est cependant nécessaire de s'adresser à un technicien qualifié afin de s'assurer que le matériel est approprié au type de paroi/plafond. La paroi/plafond doit être suffisamment solide pour supporter le poids de la hotte.

Fig. 4-5-6-7-8-9-10-11-12-13-14-15

Attention ! Il est conseillé de faire installer cette hotte par un installateur qualifié car il est absolument nécessaire d'effectuer l'installation avec la plus grande compétence. Pour l'installation, il faut avoir un niveau du type professionnel et une foreuse avec pointes de Ø8mm pour le mur et de Ø3,5mm pour le métal, un tournevis avec pointe cruciforme.

Débranchez la hotte en opérant sur le tableau général de l'habitation pour les phases du raccordement électrique. Enlevez le(s) filtre(s) à graisse et le châssis du filtre à charbon.

1. À l'aide d'un rayon, tracez 2 paires de lignes **PARFAITEMENT HORIZONTALES** sur la paroi de droite et la paroi de gauche qui correspondent à l'angle de la cuisine où l'on désire monter la hotte:
La première paire représente la distance entre la table de cuisson et la hotte et servira également de point de référence pour l'installation des étriers angulaires.
Attention ! Les étriers angulaires devront être installés si on n'est pas certain que les parois qui forment l'angle ne sont pas parfaitement perpendiculaires.
La deuxième paire, située 50 mm plus en haut par rapport à la première, indique le placement du côté inférieur de la structure de support de la hotte.
2. Posez la structure de support sur l'angle de la paroi de manière telle que ses côtés, droit et gauche, soient équidistants de l'angle de la paroi (vérifiez en outre que le côté avec la série de trous horizontaux sera dirigé vers le haut), tracez les 4 trous extérieurs et forez, insérez les 4 chevilles murales et fixez avec 4 vis.
3. Fixez l'étrier de support inférieur à la structure de support avec 4 vis.
4. Vérifiez que l'angle de la cuisine où l'on veut monter la hotte ait les parois, droite et gauche, parfaitement perpendiculaires, dans le cas contraire, installez les carénages angulaires:
Posez les carénages angulaires sur la paroi de droite et de gauche.
Note: le côté inférieur des carénages angulaires doit coïncider avec la paire de lignes, située plus en bas tracées précédemment – les deux doivent en outre coïncider avec l'angle de la paroi, en formant entre elles, si possible, un cadre unique et continu, du côté droit au côté gauche
Tracez 6 trous et forez, insérez les chevilles murales et fixez les étriers angulaires avec 6 vis et rondelles.
5. Appliquez l'étrier de support cheminées „**G**“ sur la paroi adhérente au plafond de manière telle que ses côtés, droit et gauche, soient équidistants de l'angle de la paroi, utilisez l'étrier de support cheminées comme gabarit de

forage et tracez 4 trous à l'aide d'un crayon, effectuez les trous, insérez les 4 chevilles..

Versión aspirante / Versión filtrante: Fixez l'étrier de support cheminées à la paroi avec 4 vis.

Uniquement version filtrante: réglez l'extension du déflecteur F selon la longueur de l'étrier de support cheminées "G", fixez les rallonges avec 2 vis et fixez le déflecteur à l'étrier de support cheminées G avec 4 vis.

6. Accrochez la hotte à l'étrier de support inférieur.
7. a.-b. Introduisez la paroi inférieure de la hotte dans le groupe aspirant.
c. Fixez la partie inférieure de la hotte au groupe aspirant avec 6 vis.

Attention! La hotte n'est pas encore fixée définitivement à la paroi, par conséquent toute opération successive doit être effectuée avec prudence afin d'éviter que la hotte ne se décroche de l'étrier de support et ne cause des dommages aux personnes ou objets.

8. Effectuez les raccordements électriques entre les deux parties.
9. Réglez la distance de la hotte par rapport à la paroi et le positionnement horizontal de la hotte au moyen des deux vis de réglage posées sur les crochets de la hotte.

Si des étriers angulaires ont été montés (lorsque l'angle de cuisine N'EST PAS parfaitement perpendiculaire) : vérifiez que la hotte pose parfaitement sur les étriers angulaires..

Si les étriers angulaires n'ont pas été montés (angle de la cuisine parfaitement perpendiculaire):

- a. vérifiez que la partie inférieure de la hotte est parfaitement horizontale (si elle est montée correctement, celle-ci devrait coïncider ou être parallèle avec la ligne horizontale plus en bas, tracée sur le mur (voir opération de montage 1)..
 - b. tracez à l'aide d'un crayon les deux points de fixation définitive (à droite et à gauche).
 - c. décrochez la hotte et forez deux trous, insérez 2 chevilles murales, accrochez de nouveau la hotte et fixez définitivement avec 2 vis et rondelles.
10. Fixez définitivement le groupe moteur à la structure de support, avec une foreuse, percez un trou pilote de Ø3,5mm dans la structure de support en passant à travers le trou situé en bas à l'intérieur du logement moteur, ensuite fixez définitivement avec 1 vis et rondelle..
 11. Effectuez le raccordement d'un tuyau (tuyau et anneaux pour la fixation ne sont pas fournis, à acheter séparément) pour l'évacuation des fumées, à la bague de raccordement placée au-dessus de l'unité moteur aspirant.
L'autre extrémité du tuyau devra être raccordée à un dispositif d'expulsion des fumées vers l'extérieur dans le cas d'utilisation de la hotte en version aspirante ou au déflecteur F dans le cas d'utilisation de la hotte en version filtrante..
 12. Effectuez le raccordement électrique.
 13. Appliquez les conduits de cheminée et fixez-les au-dessus avec 2 vis (20a) à l'étrier de support de

cheminées „G“ (20b).

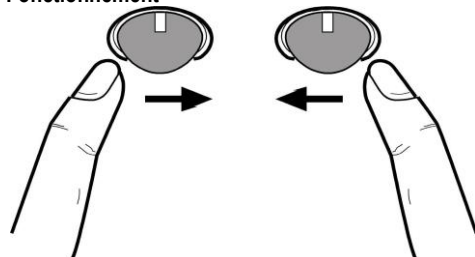
14. Faites glisser la section inférieure de la cheminée pour compléter la couverture du groupe aspirant jusqu'au moment où celui-ci est inséré dans le logement approprié au-dessus de la hotte.
15. Posez les deux couvertures latérales – fixation à encastrement – les pièces ne sont pas interchangeables Remontez le châssis du filtre à charbon et le(s) filtre(s) à graisse et contrôlez le fonctionnement parfait de la hotte.

Description de la hotte

Fig. 1

1. Panneau de contrôle
2. Filtre anti-graisse
3. Poignée de décrochage du filtre anti-graisse
4. Lampe halogène
5. Écran vapeurs
6. Cheminée télescopique
7. Sortie de l'air (uniquement pour emploi dans la version recyclage)

Fonctionnement



Pour mettre la hotte en fonction

La control ball est un interrupteur à balancier. En déplaçant la control ball vers la droite de façon répétée on met la hotte en fonction et on sélectionne les puissances d'aspiration jusqu'au maximum, en déplaçant encore la control ball vers la droite, on arrête la hotte.

Pour allumer la lumière

Déplacer la control ball vers la gauche, une dernière fois pour arrêter l'éclairage.

Entretien

Nettoyage

Pour le nettoyage, utiliser **EXCLUSIVEMENT** un chiffon humidifié avec des détergent liquides neutres. **NE PAS UTILISER D'OUTILS OU D'INSTRUMENTS POUR LE NETTOYAGE !** Éviter l'usage de produits abrasifs, **NE PAS UTILISER D'ALCOOL!**

Filtre anti-gras

Fig. 2

Le filtre doit être nettoyé une fois par mois (ou lorsque le système d'indication de saturation des filtres – si prévu sur le modèle – indique cette nécessité) avec des détergents non agressifs, à la main ou dans le lave-vaisselle à faibles températures et cycle rapide.

Le lavage du filtre anti-graisse métallique au lave-vaisselle peut en provoquer la décoloration. Toutefois, les caractéristiques de filtrage ne seront en aucun cas modifiées.

Pour démonter le filtre anti-graisse **B**, tirer la poignée de décrochement à ressort .

Filtre à charbon actif (uniquement pour version recyclage)

Fig. 3

Retient les odeurs désagréables de cuisson.

Le filtre à charbon peut être nettoyé tous les deux mois (ou lorsque le système d'indication de saturation des filtres – si prévu sur le modèle possédé – indique cette nécessité) avec de l'eau chaude et au moyen de détergents appropriés ou dans le lave-vaisselle à 65°C (dans le cas de lavage dans le lave-vaisselle suivre un cycle de lavage complet sans vaisselle à l'intérieur).

Enlever l'eau qui excède en faisant attention de ne pas abîmer le filtre, ensuite enlever le coussinet posé à l'intérieur du châssis en plastique et le mettre dans le four pendant 10 minutes à 100°C pour le sécher définitivement. Remplacer le coussinet tous les 3 ans et chaque fois que le filtre sera abîmé.

Enlever le châssis de support filtre en tournant de 90° les boutons **(g)** qui le fixent à la hotte.

Introduire le coussinet **(i)** au charbon à l'intérieur du châssis **(h)**, puis remonter le tout dans le logement spécialement prévu à cet effet **(j)**.

On peut utiliser un filtre à charbon traditionnel, ni lavable ni régénérable, qui doit être changé tous les 3 ou 4 mois.

Châssis tapis du filtre à charbon sont soudés ensemble, le châssis éventuellement fourni avec la hotte ne doit donc pas être utilisé.

Si on veut utiliser ce filtre, l'introduire dans son logement et fermer-le on tournant les 2 boutons.

Remplacement des lampes

La hotte est dotée d'un système d'éclairage basé sur la technologie LED.

Les LEDS garantissent un éclairage optimal, une durée jusqu'à 10 fois supérieures aux ampoules traditionnelles et permettent une épargne de 90% en énergie électrique.

Pour le remplacement, s'adresser au service d'assistance technique.

Houd u altijd aan de instructies in deze gids. Wij aanvaarden geen enkele aansprakelijkheid voor problemen, schade of brand die voortvloeien uit nalatigheid, zoals het niet opvolgen van de instructies in deze gids. Dit apparaat is bedoeld voor huishoudelijk gebruik en vergelijkbare toepassingen zoals: - personeelskeukens in winkels, kantoren en andere werkomgevingen; - boerderijen; - gebruik door klanten in hotels, motels en andere verblijfsomgevingen zoals bed and breakfast.

- Het is belangrijk om dit boekje goed te bewaren zodat u er altijd dingen in kan opzoeken. Zorg dat het boekje bij verhuizing, verkoop of overdracht met het apparaat meegaat.
- Lees de instructies zorgvuldig: het gaat hier om belangrijke informatie over installatie, bediening, onderhoud en veiligheid.
- Voer nooit zelf elektrische of mechanische veranderingen uit op het product of de afvoerbuizen.
- Controleer alle onderdelen op beschadigingen voordat u verder gaat met de installatie van het apparaat. Neem bij beschadiging contact op met uw leverancier, en begin niet aan de installatie.

Waarschuwing

- Zorg voordat u de afzuigkap schoonmaakt of onderhoudt eerst dat hij geen stroom heeft door de stekker uit het stopcontact te halen, de tweepolige schakelaar uit te zetten of de betreffende elektriciteitsgroep geheel uit te schakelen.
- Draag tijdens installatie en onderhoud altijd werkhandschoenen.
- Dit apparaat is geschikt voor bediening door kinderen vanaf 8 jaar, personen met lichamelijke, zintuiglijke of verstandelijke beperkingen, onervaren personen en degenen die over onvoldoende kennis beschikken, onder voorwaarde dat ze hierbij eerst worden begeleid en geïnstrueerd over veilig gebruik en bediening van het apparaat, en voldoende inzicht hebben in de bijbehorende gevaren.
- Laat kinderen niet aan de knoppen zitten of met het apparaat spelen.
- Schoonmaken en onderhoud door kinderen van voor de gebruiker

toegankelijke onderdelen mag alleen onder toezicht van een volwassene.

- Wanneer de afzuigkap wordt gebruikt voor apparaten die op gas of een andere brandstof werken, moet de ruimte waar de apparaten zijn geïnstalleerd voldoende worden geventileerd.

- De afzuigkap moet regelmatig van binnen en van buiten worden schoongemaakt (MINSTENS 1 KEER PER MAAND).

- Hierbij moeten de verstrekte onderhoudsinstructies worden opgevolgd. Als de verstrekte instructies voor het reinigen van de afzuigkap en de filters niet worden opgevolgd, ontstaat de kans op brand.

- U mag niets flamberen onder de afzuigkap.

- Vervang de lampen uitsluitend door het type dat staat aangegeven onder "Onderhoud > Lampjes vervangen" van deze gids.

Blootstellen aan vlammen is slecht voor de filters en kan tot brand leiden. Dit moet dus onder alle omstandigheden worden vermeden. Werk bij bakken en braden dus extra zorgvuldig en zorg dat vet of olie niet oververhit raakt en in brand vliegt.

LET OP: het is mogelijk dat toegankelijke onderdelen van de afzuigkap heet worden tijdens het afvoeren van kookdampen.

- Sluit het apparaat niet op het lichtnet aan voordat de installatie is voltooid.

- Bij technische maatregelen en veiligheidsmaatregelen voor installaties die kookdampen afvoeren, is het belangrijk dat de lokale wet- en regelgeving nauwkeurig wordt gevolgd.

- De afgezogen lucht mag niet worden afgevoerd naar een uitvoer voor dampen

van apparaten die op gas of andere brandstoffen werken.

▲ WAARSCHUWING! Wanneer niet de in deze instructies vermelde schroeven worden gebruikt of als het apparaat niet volgens deze instructies wordt bevestigd, kunnen elektrische risico's ontstaan.

- Zorg dat de lamp op de juiste manier is geplaatst omdat anders de kans ontstaat op elektrische schokken, zelfs als de kap niet wordt gebruikt.

- Gebruik de afzuigkap nooit zonder op de juiste manier geplaatste roosters.

- Laat NOOIT andere zaken op de afzuigkap rusten, tenzij specifiek aangegeven.

- Gebruik voor de installatie alleen de meegeleverde schroeven, of koop schroeven van het juiste type.

- Raadpleeg de installatiegids voor de correcte afmetingen van de schroeven.

- Raadpleeg bij twijfel een geautoriseerd service center of iemand met vergelijkbare kwalificaties.

▲ WAARSCHUWING! Sluit het product niet aan op een (programmeerbare) timer, externe afstandsbediening of ander apparaat waardoor het product automatisch wordt ingeschakeld.



Elektrische aansluiting

De aansluiting op het lichtnet moet overeenkomen met de waarde op het plaatje aan de binnenkant van de afzuigkap. Als de afzuigkap een stekker heeft, moet deze in een stopcontact dat aan de nieuwste regelgeving voldoet en ook na de installatie bereikbaar blijft. Als het product geen stekker heeft

(rechtstreekse aansluiting op lichtnet), of als de stekker na de installatie niet meer bereikbaar is, moet gebruik worden gemaakt van een tweepolige aan/uitschakelaar, zodat het product (bijvoorbeeld bij een te hoge stroomsterkte, categorie III) geheel kan worden losgekoppeld van het lichtnet.

▲ WAARSCHUWING! Controleer eerst of het netsnoer correct is gemonteerd voordat de afzuigkap op het lichtnet wordt aangesloten om de juiste werking te controleren.

Het installeren

- De minimale afstand tussen het kookoppervlak en de onderkant van de afzuigkap is 50cm bij een elektrische kookplaat en 65 cm, in geval van een gas- of gemengd fornuis.


Als in de installatie-instructies van een gaskookplaat een grotere afstand wordt genoemd, moet de grotere afstand worden gebruikt.

Deze afzuigkap is ontworpen om in een hoek van de keuken geïnstalleerd te worden.

Dit toestel is gemarkeerd in overeenstemming met Europese richtlijn 2012/19/EC - UK SI 2013 No.3113 betreffende afgedankte elektrische en elektronische apparatuur (AEEA).

Zorg aan het einde van de levensduur van het apparaat dat het op de juiste manier wordt afgevoerd en verwerkt. Zo voorkomt u negatieve gevolgen voor volksgezondheid en milieu.



Het pictogram  op het product en/of in de bijbehorende documenten geeft aan dat dit apparaat niet als normaal huishoudelijk afval mag worden behandeld. Het product dient te worden afgegeven bij een officieel innamepunt voor elektrische en elektronische apparatuur om gerecycled te worden. Afvoer en verwerking moet worden uitgevoerd volgens plaatselijke milieu-regelgeving.

Neem voor nadere informatie over inzamelen, verwerken en recylen van dit product contact op met de betreffende afdeling van de lokale overheid, of de afdeling van uw leverancier die verantwoordelijkheid draagt voor afvalverwerking.

Toestel ontworpen, getest en gefabriceerd volgens:

• Veiligheid: EN/IEC 60335-1; EN/IEC 60335-2-31, EN/IEC 62233.

• Prestaties: EN/IEC 61591; ISO 5167-1; ISO 5167-3; ISO 5168; EN/IEC 60704-1; EN/IEC 60704-2-13; EN/IEC 60704-3; ISO 3741; EN 50564; IEC 62301.

• EMC: EN 55014-1; CISPR 14-1; EN 55014-2; CISPR 14-2; EN/IEC 61000-3-2; EN/IEC 61000-3-3. Suggesties voor correct gebruik om impact op het milieu te verkleinen: zet de afzuigkap aan op de laagste snelheid wanneer u gaat koken en laat hem na afloop nog een paar minuten doorlopen. Kies alleen een hogere snelheid bij grote hoeveelheden damp of rook en gebruik de hoge snelheid/snelheden (Boost) alleen voor extreme omstandigheden. Vervang tijdig de koolfilter(s) om de afzuiging van kookgeurtjes zo effectief mogelijk te houden. Vervang tijdig vetfilter(s) om de gevolgen van vetafzetting zo effectief mogelijk tegen te gaan. Gebruik buizen van de maximale doorsnede zoals vermeld in deze gids, voor optimale efficiëntie en minimale geluidsproductie.

Het gebruik

Deze afzuigkap kan in twee vormen worden toegepast: via extractie of via filtratie.

Versie met afvoerbuis (extractie)

De afzuigkap heeft aan de bovenkant een afvoer **B** om de kooklucht naar buiten af te voeren (afvoerbuis en bevestigingsmateriaal niet meegeleverd).

Filtrerende versie

Als het niet mogelijk is de rook en kookdampen naar buiten af te voeren, kan de wasemkap worden gebruikt als **filterend apparaat**, door een koolstoffilter te monteren en het afbuigrooster **F** op de steun (beugel) **G** aan te brengen; de rook en dampen worden weer teruggebracht in het vertrek via de roosters aan de bovenzijde **H**, via een afvoerbuis die is aangesloten op de luchtuitgang aan de bovenzijde **B** en de aansluiting die gemonteerd is op het luchtafbuigrooster **F** (afvoerpijp en bevestigingsbandjes niet meegeleverd).

De modellen zonder afzuigmotor werken alleen als apparaten met afvoer van de lucht naar buiten, en moeten worden verbonden met een perifere afzuigunit (niet meegeleverd).

De instructies voor de aansluiting worden met de perifere afzuigunit geleverd.

Montage

Er worden muurpluggen meegeleverd om de afzuigkap stevig aan de meeste muren/plafonds te kunnen bevestigen. Uiteraard moet de gekwalificeerde installatiemonteur zich ervan verzekeren dat het gebruikte materiaal geschikt is voor het betreffende type muur/plafond. Muur of plafond moeten sterk genoeg zijn om het gewicht van de afzuigkap te kunnen houden.

Geen tegels, voegspecie of siliconenkit aanbrengen tegen of onder dit toestel. Alleen opbouwmontage.

afb. 4-5-6-7-8-9-10-11-12-13-14-15

Attentie! We raden aan de afzuigkap door een bevoegde technische monteur te laten installeren, het is noodzakelijk dat

de kap met grote bekwaamheid gemonteerd wordt. Voor de installatie is een professionele waterpas, een boor met Ø8mm punten, voor de muur, en Ø3,5mm punten voor het metaal en een kruis schroevendraaier nodig.

Tijdens het maken van de elektrische aansluiting, koppel de afzuigkap van het elektriciteitsnet af met de hoofdschakelaar in uw woning.

Verwijder het/de vetfilter/s en het frame van het koolstoffilter.

1. Tekenen met een potlood 2 paar lijnen, HORIZONTAAL op de rechter en linker muur, in overeenstemming met de hoek van de keuken waar de afzuigkap gemonteerd moet worden:

Het eerste paar geeft de afstand tussen het kookvlak en de afzuigkap aan, deze dienen tevens als verwijspunten voor de installatie van de hoekstaven.

Attentie! De hoekstaven moeten geïnstalleerd worden als het niet zeker is dat de muren precies loodrecht op elkaar liggen.

Het tweede paar, 50mm hoger ten opzichte van het eerste paar, geeft de ligging van de onderkant van de draagstructuur van de afzuigkap aan.

2. Doe de draagstructuur op de hoek van de muur zodanig dat de linker en rechter, zijanten op dezelfde afstand vanaf de muurhoek liggen (controleer bovendien of de kant met de horizontale gaten naar boven toe gekeerd is), teken en boor de 4 externe gaten, steek 4 muurpluggen in en bevestig deze met 4 schroeven.

3. Maak de onderste steunstaaf aan de draagstructuur, met 4 schroeven, vast.

4. Controleer of de linker en de rechter muur van de hoek van de keuken waar de kap gemonteerd moet worden exact loodrecht zijn, als dat niet het geval is plaats de hoeksteunen:

Plaats de hoeksteunen op de rechter en linker muur.

Opmerking: de onderste zijde van de hoeksteunen moet samenvallen met de onderste lijnen die eerder op de muur getrokken zijn – bovendien moeten beide overeenkomen met de hoek van de muur, liefst met elkaar een enkele lijst vormend, van rechts naar links.

Teken en boor de 6 gaten, steek 6 muurpluggen in en, met 6 schroeven en schijven, maak de hoekstaven aan de muur vast.

5. Plaats de draagbeugel van de schouwen „G“ aan de muur tegen het plafond aan zodat de linker en rechter zijanten, even ver van de hoek van de muur liggen, gebruik de draagbeugel van de schouwen als boormal en teken met een potlood 4 gaten, boor de gaten en steek 4 pluggen in.

Afzuigend apparaat / Filterend apparaat: Maak de draagbeugel van de schouwen aan de muur vast met 4 schroeven.

Alleen voor het filterend apparaat: regel de gewenste lengte van de luchtgeleider **F** naargelang de breedte van de draagbeugel van de schouwen **G**, maak de verlengstukken met 2 schroeven vast en maak de luchtgeleider aan het draagbeugel van de schouwen **G** vast met 4 schroeven.

6. Hang de afzuigkap aan de onderste draagbeugel.
7. **a.-b.** Doe het onderste deel van de afzuigkap in de zuiggroep.
c. Bevestig de onderkant van de afzuigkap aan de zuiggroep met 6 schroeven.

Attentie! De afzuigkap is nog niet definitief aan de muur vastgemaakt, daarom moet de volgende handeling zeer zorgvuldig worden uitgevoerd om te voorkomen dat de kap van de draagbeugel losraakt en dus letsels aan personen of schade aan zaken worden veroorzaakt.

8. Maak de elektrische verbinding tussen de twee delen.
9. Regel de afstand van de afzuigkap van de muur en regel de horizontale stand van de kap door middel van de twee regelschroeven op de haken van de afzuigkap.

Indien er hoekstaven gemonteerd zijn (de keukenhoek is NIET loodrecht): controleer of de afzuigkap goed op de hoekstaven steunt.

Indien er geen hoekstaven gemonteerd zijn (de keukenhoek is loodrecht):

- a.** controleer of de onderkant van de afzuigkap precies horizontaal ligt (als deze goed gemonteerd is moet ze samenvallen of parallel zijn met de onderste horizontale lijn op de muur (zie montagehandleiding 1)).
 - b.** teken met een potlood de twee punten (links en rechts) voor de definitieve bevestiging.
 - c.** maak de afzuigkap los en boor 2 gaten, steek 2 muurpluggen in, bevestig weer de kap en maak deze definitief vast met 2 schroeven en schijven.
10. Maak de motorgroep definitief aan de draagstructuur vast: boor het leigat van $\varnothing 3,5\text{mm}$ op de draagstructuur, ga door de onderste opening, aan de binnenkant van de motorruimte, maak vervolgens definitief met 1 schroef en schijf vast.

11. Verbind een pijp voor de afvoer van dampen (pijp en bevestigingsbandjes niet meegeleverd, ze moeten apart aangeschaft worden) aan de verbindingsring, boven de zuigmotor gelegen.

Het andere uiteinde van de pijp moet worden aangesloten op een rookafvoer naar buiten, (afzuigend apparaat) of aan de luchtgeleider F (filterend apparaat).

12. Maak de elektrische aansluiting.
13. Plaats de schouwen en maak deze boven met 2 schroeven (20a) vast aan de draagbeugel van de schouwen „G“ (20b).

14. Laat het onderste deel van de schouw glijden ter afdekking van de zuiggroep totdat deze in de daarvoor bestemde plaats op de kap ingevoerd wordt.

15. Plaats de twee zijafdekkingen – klik bevestiging – de twee delen kunnen niet verwisseld worden.

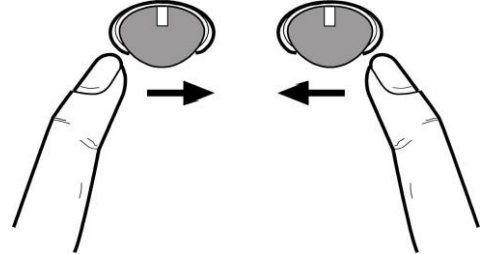
Monteer weer het frame van het koolstoffilter en het/de vetfilter/s en controleer vervolgens of de afzuigkap goed functioneert.

Beschrijving van de wasemkap

afb. 1

1. Bedieningspaneel
2. Vetfilter
3. Handgreep voor ontgrendeling van het vetfilter
4. Halogeenlamp
5. Dampscherm
6. Telescopische schouw
7. Luchtuitgang (alleen voor gebruik als filterend apparaat)

Werking



Om de afzuigkap aan te zetten

De control ball is een balanceer schakelaar.

Door herhaaldelijk de control ball naar rechts te drukken zal de afzuigkap aangaan en de zuigkracht gekozen worden, tot de intensieve zuigkracht, door nogmaals naar rechts te drukken zal de afzuigkap uitgaan.

Om het licht aan te zetten

De control ball naar links drukken, opnieuw drukken om het licht uit te doen.

Onderhoud

Schoonmaak

ALLEEN reinigen met een doek die is bevochtigd met een neutraal vloeibaar schoonmaakmiddel. **GEBRUIK BIJ HET REINIGEN GEEN GEREEDSCHAPPEN OF ANDERE VOORWERPEN.** Gebruik geen schuurmiddelen. **GEBRUIK GEEN ALCOHOL!**

Vetfilter

afb. 2

Moet één keer per maand worden gereinigd (of als de aanwijzer verzadigde filters – indien aanwezig op het model in Uw bezit – deze noodzaak aangeeft) met neutrale reinigingsmiddelen, met de hand of in de vaatwasmachine op lage temperaturen en met een kort programma. Door hem in de vaatwasmachine te wassen kan het metalen vetfilter ontkleuren, maar dit is niet van invloed op de eigenschappen, die beslist niet veranderen.

Om het vetfilter **B** te demonteren trekt u aan de veerbelaste ontgrendelingshandgreep.

Koolstoffilter (alleen voor filterend apparaat)

afb. 3

Absorbeert ongewenste kookgeurtjes. Het koolstoffilter kan om de twee maanden gewassen worden (of als de aanwijzer verzadigde filters – indien aanwezig op het model in Uw bezit – deze noodzaak aangeeft) in warm water met een hiervoor geschikt wasmiddel, of in de vaatwasser op 65°C (in het geval van het reinigen in de vaatwasser, een complete wascyclus gebruiken en geen andere vaat in de machine). Verwijder het achtergebleven water zonder het filter te beschadigen, daarna het matje uit de plastic frame verwijderen en om deze goed te drogen het matje voor 10 minuten in de oven leggen op 100°C. Vervang het matje minimaal om de 3 jaar of indien het beschadigd is.

Verwijder het filterhouder frame door de onderdelen **(g)**, die het aan de wasemkap bevestigen, 90° te draaien. Breng het koolstofmatrasje **(i)** aan in het frame **(h)** en monteer het geheel op zijn plaats **(j)**.

Er kan een traditioneel, niet wasbaar en niet herbruikbaar, koolstoffilter worden gebruikt; dit moet om de 3 a 4 maanden worden vervangen.

Structuur en matje van het koolstoffilter zijn aan elkaar bevestigd daarom moet, de eventueel met de wasemkap meegeleverde structuur niet worden gebruikt.

Voer hem in zijn zitting en zet hem met de speciale sluitingen vast.

Vervanging lampjes

De verlichting van de afzuigkap maakt gebruik van LED-technologie.

Dankzij de LED's bent u verzekerd van optimale verlichting, een levensduur tot 10 keer zo lang als gewone lampen en een energiebesparing tot 90%.

Neem voor vervanging contact op met de technische dienst.

Atégase estrictamente a las instrucciones del presente manual. Se declina cada responsabilidad por eventuales inconvenientes, daños o incendios provocados al aparato originados por la inobservancia de las instrucciones colocadas en este manual. La campana extractora ha sido ideada para la aspiración de humos y vapores producidos durante la cocción y para el uso doméstico.

- Es importante guardar este manual para poder consultar si fuera necesario. En el caso de venta, de inutilidad o de mudanza, asegurarse que quede junto al producto.
- Leer atentamente las instrucciones: contiene importantes informaciones sobre la instalación, el uso y la seguridad.
- No realizar variaciones eléctricas o mecánicas en el producto o en el tubo de escape.
- Antes de instalar el aparato, controlar que todas sus partes no estén dañadas. En caso contrario llamar al revendedor y no realizar la instalación.

Advertencias

- Antes de llevar a cabo cualquier operación de limpieza o mantenimiento, desconectar la campana de la alimentación eléctrica desenchufando la clavija o desconectando el interruptor general de la vivienda.
- Para todas las operaciones de instalación y mantenimiento utilizar los guantes de trabajo.
- El aparato puede ser usado por niños mayores a 8 años y por personas con discapacidades físicas, sensoriales o mentales, o con falta de experiencia o de conocimiento necesario, previsto que estén bajo vigilancia o después de que las mismas hayan recibido instrucción relacionada con el uso seguro del aparato y de la comprensión de los peligros inherentes a éste.
- Los niños deben ser supervisados para asegurarse de que no jueguen con el aparato.
- La limpieza y el mantenimiento no deben ser realizados por niños sin debida supervisión.
- La habitación debe estar suficientemente ventilada cuando la campana se utiliza contemporáneamente

con otros dispositivos a combustión de gas u otros combustibles.

- La campana debe ser limpiada con frecuencia, tanto internamente como externamente (POR LO MENOS UNA VEZ AL MES), en todo caso seguir lo que se indica expresamente en las instrucciones de mantenimiento.
- La inobservancia de las normas de limpieza de la campana y del cambio y la limpieza puede comportar riesgo de incendios.
- Es estrictamente prohibido flamear los alimentos bajo la campana.
- Para la sustitución de la lámpara sólo utilizar el tipo de lámpara indicado en la sección de mantenimiento/sustitución de este manual.

El uso de una llama libre es perjudicial para los filtros y puede provocar incendios, por lo tanto, debe evitarse en cualquier caso.

Los fritos debe realizarse con cuidado para evitar que el aceite caliente prenda fuego.

ATENCIÓN: Cuando la placa de cocción está funcionando las partes accesibles de la campana pueden calentarse.

- No conectar la unidad a la red eléctrica hasta que la instalación sea totalmente completada.
- En cuanto a las medidas técnicas y de seguridad a adoptar para la descarga de los humos, seguir estrictamente lo previsto por los reglamentos de las autoridades locales competentes.
- El aire aspirado no debe ser transportado en un conducto usado para la descarga de humos producidos por dispositivos de combustión a gas u otros combustibles.

▲ ¡ATENCIÓN! Si no se instalan los tornillos y elementos de fijación de

acuerdo con estas instrucciones se puede incurrir en riesgos de naturaleza eléctricos.

- No utilizar ni dejar la campana sin las luces correctamente instaladas debido al posible riesgo de descarga eléctrica.
- No utilizar nunca la campana sin la rejilla montada correctamente!
- La campana NUNCA debe utilizarse como una superficie de apoyo a menos que así se indique específicamente.
- Utilizar sólo los tornillos para fijación suministrados con el producto para su instalación, o, si no se suministran, comprar el tipo correcto de tornillos. Utilizar la longitud correcta para los tornillos que se identifican en la Guía de instalación.
- En caso de duda, consultar el centro de asistencia autorizado o un similar personal calificado.

▲ ¡ATENCIÓN! No utilizar con un programador, temporizador, mando a distancia separado o cualquier otro dispositivo que se active automáticamente.

Conexión eléctrica

La tensión de red debe corresponder con la tensión indicada en la etiqueta colocada en el interior de la campana. Si es suministrada con un enchufe, conectar la campana a un enchufe conforme a las normas en vigor y colocarlo en una zona accesible, aun después de la instalación. Si no es suministrada con enchufe (conexión directa a la red) o clavija y no es posible situarla en un lugar accesible, aun

después de la instalación, colocar un interruptor bipolar de acuerdo con las normativas, para asegurarse la desconexión completa a la red en el caso de la categoría de alta tensión III, conforme con las reglas de instalación.

▲ ATENCIÓN! Antes de reconectar el circuito de la campana a la red y de verificar el correcto funcionamiento, controlar siempre que el cable de red fue montado correctamente.

Instalación

- La distancia mínima entre la superficie de cocción y la parte más baja de la campana no debe ser inferior a 50cm en el caso de cocinas eléctricas y de 65cm en el caso de cocinas a gas o mixtas.


Si las instrucciones para la instalación del dispositivo para cocinar con gas especifican una distancia mayor, hay que tenerlo en consideración.

La campana de aspiración ha sido proyectada para ser instalada en un ángulo de la cocina.

Este aparato lleva el marcado CE en conformidad con la Directiva 2012/19/EC - UK SI 2013 No.3113 del Parlamento Europeo y del Consejo sobre residuos de aparatos eléctricos y electrónicos (RAEE).

La correcta eliminación de este producto evita consecuencias negativas para el medioambiente y la salud.



El símbolo  en el producto o en los documentos que se incluyen con el producto, indica que no se puede tratar como residuo doméstico. Es necesario entregarlo en un punto de recogida para reciclar aparatos eléctricos y electrónicos.

Deséchelo con arreglo a las normas medioambientales para eliminación de residuos.

Para obtener información más detallada sobre el tratamiento, recuperación y reciclaje de este producto, póngase en contacto con su Municipalidad, con el servicio de eliminación de residuos urbanos o la tienda donde adquirió el producto.

Aparato diseñado, probado y fabricado de acuerdo con:

- Seguridad: EN/IEC 60335-1; EN/IEC 60335-2-31, EN/IEC 62233.
- Prestación: EN/IEC 61591; ISO 5167-1; ISO 5167-3; ISO 5168; EN/IEC 60704-1; EN/IEC 60704-2-13; EN/IEC 60704-3;

ISO 3741; EN 50564; IEC 62301.

• EMC: EN 55014-1; CISPR 14-1; EN 55014-2; CISPR 14-2; EN/IEC 61000-3-2; EN/IEC 61000-3-3. Sugerencias para un uso correcto con el fin de reducir el impacto ambiental: Encienda la campana a la velocidad mínima cuando empiece a cocinar y mantenga en marcha durante unos minutos después de haber acabado de cocinar. Aumente la velocidad solo si se produjera una gran cantidad de humo y vapor y use la velocidad o velocidades turbo solo en situaciones extremas. Cambie el filtro o filtros de carbón cuando sea necesario para mantener un buen rendimiento en la reducción de los olores. Limpie el filtro o filtros de grasa cuando sea necesario para mantener un buen rendimiento del filtro de grasa. Utilice el diámetro máximo del sistema de conductos indicado en este manual, para optimizar el rendimiento y minimizar el ruido.

Utilización

La campana está diseñada para ser utilizada tanto en la forma de extracción al exterior como por la forma de recirculante o filtrado de interior.

Versión aspirante

La campana se suministra dotada de una salida de aire superior **B** para la descarga de los humos hacia el exterior (tubo de descarga y abrazaderas de fijación no suministrados).

Versión filtrante

Si no es posible descargar los humos y los vapores de cocción al exterior, se puede utilizar la campana en **versión filtrante** montando un filtro de carbones activos y el deflector **F** en el soporte (brida) **G**; de esta manera, los humos y los vapores se reciclan a través de la rejilla superior **H** mediante un tubo de descarga conectado a la salida del aire superior **B** y el anillo de conexión montado en el deflector **F** (tubo de descarga y abrazaderas de fijación no suministrados).

Los modelos sin motor de aspiración solamente funcionan en versión de extracción al exterior y tienen que conectarse a una unidad periférica de aspiración (no suministrada).

Las instrucciones de conexión se proveen con la unidad periférica de aspiración.

Montaje

La campana trae accesorios de fijación adecuados para la mayor parte de paredes. De cualquier modo, conviene consultar a un técnico calificado para tener la certeza de que los materiales son adecuados a la pared / techo. La pared / el techo debe ser lo suficientemente fuerte para sostener el peso de la campana.

Fig. 4-5-6-7-8-9-10-11-12-13-14-15

Atención! Se aconseja que la campana de aspiración sea instalada por un técnico calificado. Es necesario proceder a la instalación con la máxima habilidad. Para la instalación es necesario un nivel de tipo profesional y un taladro con puntas de Ø8mm para pared e Ø3,5mm para metal, un destornillador con punta cruz.

Desconectar la campana operando en el cuadro general domestico durante las fases de conexión eléctrica.

Quitar el bastidor del filtro de carbón y el/los filtro/s de grasas.

1. Con un lápiz, hacer 2 parejas de líneas **PERFECTAMENTE HORIZONTALES** en la pared derecha e izquierda, correspondientes al ángulo de la cocina donde se desea montar la campana:

La primera pareja, representa la distancia entre la placa de cocina y la campana, servirá también como referencia para la instalación de las bridas angulares.

Atención! Las bridas angulares no deben ser instaladas si no se está seguro de que las paredes que forman el ángulo, son perfectamente perpendiculares.

La segunda pareja, más en alto con respecto a la primera de 50mm, para mostrar el posicionamiento del lado inferior de la estructura de soporte de la campana.

2. Apoyar la estructura de soporte en el ángulo de la pared para que sus lados, derecho e izquierdo, sean equidistantes desde el ángulo de la pared (además, es necesario asegurarse de que el lado con la serie de orificios horizontales se dirija hacia lo alto), marcar los 4 orificios exteriores y perforar, introducir 4 tacos de pared y fijar con 4 tornillos.

3. Fijar la pata de suspensión inferior a la estructura de soporte con 4 tornillos.

4. Comprobar que el ángulo de la cocina donde se desea instalar la campana tenga ambas paredes perfectamente perpendiculares, de otra manera instalar los carenados angulares:

Apoyar los carenados angulares en la pared derecha e izquierda.

Nota: el lado inferior de los carenados angulares debe concordar con la parejas de líneas más bajas que habían sido previamente trazadas en la pared. Además, ambas deben concordar con el ángulo de la pared, posiblemente formando entre ellas una recuadro único y continuo, desde el lado derecho al izquierdo.

Marcar los 6 foros y perforar, introducir 6 tacos de pared y con 6 tornillos y arandelas, fijar a la pared las bridas angulares.

5. Aplicar las bridas de soporte del conducto de humos „G“ a la pared que adhiere al techo de manera que sus lados, derecho e izquierdo, sean equidistantes del ángulo de la pared, utilizar la pata de suspensión del conducto de humos como esquema de perforación y marcar con el lápiz 4 orificios, hacer los orificios, introducir 4 tacos.

Versión aspirante / Versión filtrante: Fijar las bridas de soporte del conducto de humos en la pared con 4 tornillos.

Solo versión filtrante: ajustar la alargadera del deflector **F** según la anchura de la pata de sustentación del conducto de humos **G** fijar las alargaderas con 2 tornillos y fijar el deflector a las bridas de soporte del conducto de humos **G** con 4 tornillos.

6. Colgar la campana a la pata de suspensión inferior.

7. **a.-b.** Introducir la parte inferior de la campana en el grupo aspirante.
c. Fijar la parte inferior de la campana al grupo aspirante con 6 tornillos.

Atención! La campana no está todavía fija a la pared, por este motivo cada operación sucesiva debe ser llevada a cabo con cautela para evitar que la campana se desenganche de las bridas de soporte y cause daños a personas o cosas.

8. Establecer las conexiones eléctricas entre ambas partes.
9. Ajustar la distancia de la campana desde la pared con disposición horizontal de la campana, a través de los dos tornillos de ajuste puestos sobre los ganchos de la campana.

Si no han sido montadas las bridas angulares (ángulo de la cocina NO perfectamente perpendicular): comprobar que la campana se apoye perfectamente sobre las bridas angulares.

Si no han sido montadas las bridas angulares (ángulo de la cocina perfectamente perpendicular):

- a. comprobar que la parte inferior de la campana sea perfectamente horizontal (si ha sido instalada correctamente ésta debería concordar con o ser paralela con la línea horizontal más baja indicada en la pared (ver operación de montaje 1).
 - b. marcar con un lápiz los dos puntos (derecho e izquierdo) de ajuste definitivo.
 - c. desenganchar la campana y hacer 2 orificios, introducir 2 tacos de pared, enganchar de nuevo la campana y fijar definitivamente con 2 tornillos y arandelas.
10. Fijar definitivamente el grupo motor a la estructura de soporte: con un taladro hacer un orificio piloto de Ø3,5mm sobre la estructura de soporte pasando a través del orificio puesto en la parte baja, en el interior del espacio de máquinas, después fijar definitivamente con 1 tornillo y arandela.
 11. Establecer la conexión de un tubo (tubo y bridas de fijación no proveídos, deben ser comprados) para la descarga de humos al anillo de conexión puesta arriba de la unidad motriz aspirante.
La otra extremidad del tubo tendrá que ser conectada a un dispositivo de expulsión humos hacia el exterior en caso de uso de la campana en versión aspirante o al deflector **F** en caso de uso de la campana en versión filtrante.
 12. Establecer la conexión eléctrica.
 13. Aplicar los conductos de humos y fijarlos arriba con 2 tornillos (**20a**) a las bridas de soporte del conducto de humos „G“ (**20b**).
 14. Hacer deslizar la sección inferior del conducto de humos a cobertura completa del grupo aspirante hasta introducirlo en la sede apropiada arriba de la campana.
 15. Emplear las dos coberturas laterales - ajuste a encaje - las partes no son intercambiables.

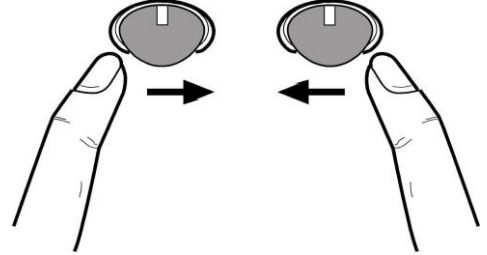
Montar de nuevo el bastidor del filtro de carbón y el/los filtro/s de grasas y controlar el perfecto funcionamiento de la campana.

Descripción de la campana

Fig. 1

1. Cuadro de control
2. Filtro antigrasa
3. Manija de desenganche del filtro antigrasa
4. Lámpara halógena
5. Protección contra vapores
6. Chimenea telescópica
7. Salida del aire (sólo para uso en versión filtrante)

Funcionamiento



Para encender la campana

La *control ball* es un interruptor que gira.

Apretándolo varias veces hacia la derecha se enciende la campana y se selecciona la potencia de aspiración hasta la intensiva, apretando otra vez a la derecha la campana se apaga.

Para encender la luz

Apriete la *control ball* hacia la izquierda, apriete otra vez más para apagarla.

Mantenimiento

Limpieza

Para la limpieza, utilice **EXCLUSIVAMENTE** un paño impregnado de detergente líquido neutro. **¡NO UTILICE UTENSILIOS O INSTRUMENTOS PARA LA LIMPIEZA!** No utilice productos que contengan abrasivos. **¡NO UTILICE ALCOHOL! ¡NO UTILICE DESINFECTANTES NI PRODUCTOS QUE CONTENGAN CLORO!**

Filtro antigrasa

Fig. 2

Debe limpiarse una vez al mes (o cuando el sistema de indicación de saturación de los filtros - si está previsto en el modelo que se posee - indica esta necesidad) con detergentes no agresivos, manualmente con un cepillo de cerdas suaves o bien en lavavajillas a bajas temperaturas y con ciclo breve.

Con el lavado en el lavavajilla el filtro antigrasa metálico puede desteñirse pero sus características de filtrado no cambian absolutamente.

Para desmontar el filtro antigrasa **B**, tirar de la manija de desenganche de muelle.

Filtro de carbón activo (solamente para la versión recirculante)

Fig. 3

Retiene los olores desagradables producidos por la cocción de alimentos.

El filtro al carbón puede lavarse cada dos meses (o cuando el sistema de indicación de saturación de los filtros - si está previsto en el modelo que se posee - indica esta necesidad) con agua caliente y detergentes adecuados o en lavavajillas a 65°C (en caso de lavado con lavavajillas, realice el ciclo de lavado completo sin platos en el interior). Quite el agua que haya quedado en el filtro sin estropearlo, después quite el almohadillado situado en el interior del amazón de plástico y póngalo en el horno a 100°C durante diez minutos para secarlo completamente. Cambie el almohadillado cada 3 años y cada vez que el paño se estropee.

Saque la cubierta que sujeta el filtro girando 90 grados los pomos (**g**) que la sujetan a la campana.

Ponga la placa (**i**) de carbón en el interior del chasis (**h**) y móntelo todo en la correspondiente sede (**j**).

Es posible utilizar un filtro de carbón tradicional, que no sea lavable, ni se pueda regenerar, y que se sustituye cada 3-4 meses.

Marco del filtro de carbono y el filtro van juntos, el conjunto estructural suministrado con la campana no debe utilizarse.

Para la utilización de dicho filtro insertar en su hueco y fijar moviendo en sus mecanismos.

Sustitución de la lámpara

La campana viene provista de un sistema de iluminación basado en la tecnología LED.

Los LEDS garantizan una óptima iluminación, una duración hasta 10 veces mayor de las lámparas tradicionales y permiten ahorrar el 90% de energía eléctrica. .

Para la sustitución dirigirse al servicio asistencia técnica .

Siga especificamente as instruções indicadas neste manual. Declina-se qualquer responsabilidade por eventuais inconvenientes, danos ou incêndios provocados ao aparelho, derivantes da inobservância das instruções indicadas neste manual. O exaustor foi concebido para a aspiração de fumos e vapores de cozedura e é destinado exclusivamente para uso doméstico.

- É importante conservar este manual para eventuais consultas futuras.
Em caso de venda ou mudança, certifique-se que o manual acompanha o produto.
- Leia cuidadosamente as instruções: apresentam importantes informações sobre a instalação, uso e segurança.
- Não efectue variações elétricas ou mecânicas no produto ou nos tubos de fuga.
- Antes de prosseguir com a instalação do aparelho, verifique se todos os componentes não estão danificados. Caso contrário, contacte o seu fornecedor e não prossiga com a instalação.



Advertências

- Antes de fazer qualquer operação de limpeza ou de manutenção, deve-se desligar o exaustor da rede elétrica retirando a tomada ou desligando a alimentação da rede elétrica.
- Usar sempre luvas de trabalho para todas as operações de instalação e manutenção.
- Este aparelho pode ser usado por crianças a partir de 8 anos de idade e por pessoas com reduzidas capacidades físicas, sensoriais e mentais, ou falta de experiência e conhecimento, desde que sejam supervisionadas ou se tiverem recebido as necessárias instruções relativas ao uso em segurança do aparelho e que tenham conhecimento dos riscos envolvidos.
- As crianças não devem ser autorizadas a manipular os comandos ou a brincar com o aparelho.
- A limpeza e a manutenção não devem ser feitas por crianças sem supervisão.
- O local onde o aparelho será instalado, deve ser suficientemente ventilado, quando o exaustor for utilizado em

conjunto com outros dispositivos de combustão de gás ou outros combustíveis.

- O exaustor deve ser limpo regularmente, interna e externamente (PELO MENOS UMA VEZ POR MÊS), respeitando expressamente as indicações no manual, nas instruções de manutenção.

- A inobservância das normas de limpeza do aparelho e da substituição e limpeza dos filtros comporta riscos de incêndio.

- É severamente proibido colocar alimentos diretamente na chama, sob o exaustor.

- Para a substituição da lâmpada, utilizar apenas o tipo de lâmpada indicado na secção de Manutenção/Substituição de lâmpadas deste manual.

O uso de chama livre causa danos aos filtros e pode originar incêndios, portanto, deve ser evitado em quaisquer circunstâncias.

Os alimentos fritos devem ser feitos sob controle, para evitar que o óleo sobreaqueça e se incendeie.

CUIDADO: Peças acessíveis do exaustor podem queimar quando utilizado com a placa de fogão.

- Não ligar o aparelho à rede elétrica até que a instalação esteja totalmente concluída.

- Relativamente às medidas técnicas e de segurança a serem adotadas para a descarga de fumos, é importante respeitar rigorosamente os regulamentos fornecidos pelas autoridades locais.

- O sistema de condutas deste aparelho não pode ser conectado a outro sistema de ventilação já existente que esteja a ser usado para qualquer outra finalidade, como descarga de fumos de aparelhos a gás ou outros combustíveis.

▲ ATENÇÃO! A falta de instalação de parafusos ou dispositivos de fixação em conformidade com estas instruções, pode resultar em riscos elétricos

- Não utilizar ou deixar o exaustor sem lâmpadas corretamente montadas, devido ao possível risco de choques elétricos.

- Nunca utilizar o exaustor sem as grades montadas corretamente.

- O exaustor NUNCA deve ser utilizado como uma superfície de apoio, a menos que seja especificamente indicado.

- Usar somente os parafusos de fixação fornecidos com o aparelho, para a instalação, ou, se não for fornecido, comprar o tipo de parafuso correto.

- Usar o comprimento correto para os parafusos que são identificados no Guia de Instalação.

- Em caso de dúvida, consultar um centro de assistência autorizado ou técnico qualificado.

▲ ATENÇÃO! Não utilizar com um programador, temporizador, telecomando separado ou qualquer outro dispositivo que se ative automaticamente.

Conexão elétrica

A voltagem da rede elétrica deve corresponder com a voltagem indicada na etiqueta das características, situada no interior do exaustor. Se dotado de ficha, conectar o exaustor a uma tomada, em conformidade com as normas vigentes, posta em zona acessível, mesmo depois da instalação. Se não tiver ficha (conexão direta à rede) ou a tomada não se encontrar numa zona

acessível, mesmo depois da instalação, aplicar um interruptor bipolar, em conformidade com a norma que assegure a desconexão completa da rede nas condições da categoria de sobretensão III, de acordo com as regras de instalação.

▲ ATENÇÃO! Antes de conectar novamente o circuito do exaustor com a alimentação elétrica, verificar o seu funcionamento, e verificar se o cabo de rede está montado corretamente.

Instalação

- A distância mínima entre a superfície de suporte dos recipientes sobre o fogão e a parte mais baixa do exaustor não deve ser inferior a 50cm no caso de fogões elétricos e 65 cm no caso de fogões a gás ou combinados.


Se as instruções de instalação do fogão a gás especificarem uma distância maior, deve-se levar em conta esta indicação.

O exaustor foi projectado para ser instalado num canto da cozinha.

Este aparelho está classificado de acordo com a Diretiva Europeia 2012/19/EC - UK SI 2013 No.3113 sobre Resíduos de equipamento elétrico e eletrónico (REEE).

Ao garantir a eliminação adequada deste produto, estará a ajudar a evitar potenciais consequências negativas para o ambiente e para a saúde pública, que poderiam derivar de um manuseamento de dispersão inadequada deste produto.



O símbolo  no produto ou nos documentos que acompanham o produto, indica que este aparelho não pode receber um tratamento semelhante ao de uma dispersão doméstica.

Pelo contrário, deverá ser depositado no respectivo centro de recolha para a reciclagem de equipamento elétrico e eletrónico.

A eliminação deverá ser efetuada em conformidade com as normas ambientais locais para a eliminação de desperdícios. Para obter informações mais detalhadas sobre o tratamento, a recuperação e a reciclagem deste produto, contate o Departamento na sua localidade, o seu serviço de eliminação de desperdícios domésticos ou a loja onde adquiriu o produto.

Aparelho projetado, testado e fabricado de acordo com:

• Segurança: EN/IEC 60335-1; EN/IEC 60335-2-31, EN/IEC 62233.

• Desempenho: EN/IEC 61591; ISO 5167-1; ISO 5167-3; ISO 5168; EN/IEC 60704-1; EN/IEC 60704-2-13; EN/IEC 60704-3; ISO 3741; EN 50564; IEC 62301.

• EMC: EN 55014-1; CISPR 14-1; EN 55014-2; CISPR 14-2; EN/IEC 61000-3-2; EN/IEC 61000-3-3. Sugestões para uma utilização correta, de modo a reduzir o impacto ambiental: **LIGUE** o exaustor na velocidade mínima quando começar a cozinhar e mantenha-o em função por mais alguns minutos após ter terminado. Aumente a velocidade somente em caso de muito fumo ou vapor e use as velocidades altas somente em situações extremas. Substitua o(s) filtro(s) a carvão quando necessário, para manter uma boa eficiência na redução dos odores. Limpe o(s) filtro(s) de gordura quando necessário para manter uma boa eficiência. Use o diâmetro máximo do sistema de condutas indicado neste manual para otimizar a eficiência e minimizar o ruído.

Uso

O exaustor é fabricado para ser utilizado na versão aspirante, com exaustão externa do ar, ou filtrante, com recirculação interna.

Versão aspirante

O exaustor é fornecido com uma saída de ar superior **B** para a descarga do fumo para o exterior (tubo de descarga e braçadeiras de fixação não fornecidos).

Versão filtrante

Se não for possível descarregar a fumaça e os vapores de cozimento para o exterior, o exaustor poderá ser utilizado na **versão filtrante**, desde que se monte um filtro de carvão ativo e o deflector **F** do suporte **G**. Nesta configuração, a fumaça e os vapores são reciclados passando pela grade superior **H** através de um tubo de descarga ligado à saída superior de ar **B** e do anel de conexão montado no deflector **F** (o tubo de descarga e as braçadeiras de fixação não são fornecidos).

Os modelos sem motor de aspiração funcionam exclusivamente na versão aspirante e devem ser ligados a uma unidade periférica de aspiração (não fornecida). As instruções da ligação são fornecidas com a unidade periférica de aspiração.

Montagem

O exaustor é fornecido com buchas de fixação adequadas para a maior parte das paredes/tetos. No entanto é necessário que um técnico qualificado faça sua instalação. A parede/teto deve ser suficientemente robusta para suportar o peso do exaustor.

Fig. 4-5-6-7-8-9-10-11-12-13-14-15

Atenção! É recomendável instalar este exaustor por um técnico instalador qualificado, porque é necessário instalá-lo com a máxima habilidade. Para a instalação, é necessário

haver um nível profissional e uma furadeira com brocas para alvenaria de Ø8mm e Ø3,5mm para metais, uma chave de fenda Phillips.

Desligar o exaustor no quadro geral doméstico durante as fases da ligação elétrica.

Remover o/os filtro/os de gordura e a estrutura do filtro de carvão.

1. Com um lápis, fazer 2 pares de linhas **PERFEITAMENTE HORIZONTAL** nas paredes direita e esquerda correspondentes ao ângulo da cozinha onde você deseja montar o exaustor:

O primeiro par representa a distância entre a placa de fogão e o exaustor, servirá também como uma referência para a instalação dos suportes angulares.

Atenção! Os suportes angulares devem ser instalados somente se não tiver a certeza que as paredes que formam o ângulo sejam perfeitamente perpendiculares.

O segundo par, mais alto a respeito ao primeiro de 50 milímetros, para indicar o posicionamento do lado inferior da estrutura de suporte do exaustor.

2. Colocar a estrutura de suporte no ângulo da parede de modo que os seus lados, direito e esquerdo, sejam equidistantes do ângulo da parede (também verificar que o lado com a série de furos horizontais seja endereçada para cima), marcar os 4 furos exteriores e brocar, inserir 4 âncoras no muro e fixar com 4 parafusos.

3. Fixar o suporte de apoio inferior na estrutura de suporte com 4 parafusos.

4. Verificar o ângulo da cozinha onde você deseja montar o exaustor, se as paredes direita e esquerda são perfeitamente perpendiculares, caso contrário instalar as carenagens angulares: Coloque as carenagens angulares na parede direita e esquerda.

Nota: o lado inferior das carenagens angulares deve corresponder ao par de linhas mais baixa previamente traçada na parede - ambos também devem coincidir com o ângulo da parede, possivelmente formando entre eles uma moldura única e contínua, a partir do lado direito para o esquerdo.

Marque e perfure os 6 furos, insira 6 âncoras no muro e, com 6 parafusos e arruelas, fixar na parede os suportes angulares.

5. Aplicar o suporte de apoio da chaminé "**G**" na parede contra o teto de modo que seus lados, direito e esquerdo, sejam equidistantes do ângulo da parede, utilizar o suporte de apoio da chaminé como um padrão de furos e, com um lápis, marcar 4 furos, fazer os buracos e inserir 4 âncoras.

Versão aspirante / Versão filtrante: Fixar o suporte de apoio da chaminé na parede com 4 parafusos.

Somente versão filtrante: Ajustar a extensão do deflector **F** para a largura do suporte de apoio da chaminé **G** fixar a extensão com 2 parafusos e fixar o deflector ao suporte de apoio da chaminé **G** com 4 parafusos.

6. Fixar o exaustor no suporte de apoio inferior.

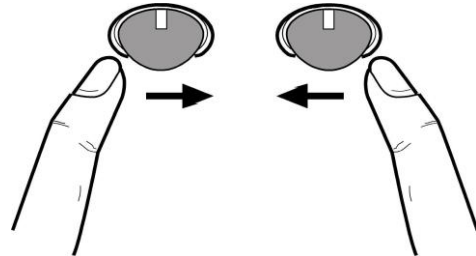
7. **a.-b.** Enfiar a parte inferior do exaustor na unidade de aspiração.
c. Fixar a parte inferior do exaustor na unidade de aspiração com 6 parafusos.
Atenção! O exaustor ainda não está definitivamente fixado à parede, por isso, qualquer operação subsequente deve ser feita com cautela, a fim de impedir que o exaustor se destaque do suporte de apoio e cause danos a pessoas ou propriedade.
 8. Faça as conexões elétricas entre as duas partes.
 9. Ajustar a distância do exaustor entre a parede e a posição horizontal do exaustor, por meio dos 2 parafusos de regulação localizados sobre os ganchos do exaustor.
Se você montou os suportes angulares (ângulo da cozinha NÃO perfeitamente perpendicular): verificar se o exaustor repousa perfeitamente sobre os suportes angulares.
Se você não tiver montado os suportes angulares (ângulo da cozinha perfeitamente perpendicular):
 - a. verificar que a parte inferior do exaustor seja perfeitamente horizontal (se montado corretamente, este deve coincidir ou ser paralelo com a linha horizontal mais baixa marcada na parede (ver operação de montagem 1).
 - b. Marcar com um lápis os dois pontos (direito e esquerdo) de fixação definitiva.
 - c. Desenganchar o exaustor e fazer 2 furos, inserir 2 buchas no muro, enganchar o exaustor e fixar definitivamente com 2 parafusos e arruelas.
 10. Fixar definitivamente a unidade motor na estrutura de suporte: com uma furadeira, fazer um orifício piloto de Ø3,5 milímetros na estrutura de suporte passando através do orifício que se encontra na parte inferior ao interior do compartimento do motor, em seguida fixar definitivamente com um parafuso e uma arruela.
 11. Fazer a conexão de um tubo (tubo e abraçadeiras de fixação não fornecidos, vendido separadamente) para o escapamento de fumos no anel de conexão localizado acima do bloco motor de aspiração.
A outra extremidade do tubo deve ser conectada a um dispositivo de expulsão de fumos para o exterior no caso de utilização do exaustor na versão aspirante ou no deflector F no caso de utilização do exaustor na versão filtrante.
 12. Ligue a eletricidade.
 13. Aplicar a chaminé e fixá-la com 2 parafusos (20a) no suporte de apoio da chaminé „G“ (20b).
 14. Deslizar a secção inferior da chaminé cobrindo completamente a unidade de aspiração até o inserimento no local apropriado acima do exaustor.
 15. Aplicar as duas tampas laterais – fixação de bloqueio - as peças não são intercambiáveis.
- Montar a estrutura do filtro de carvão e o/os filtro/os de gordura e verificar o correto funcionamento do exaustor.

Descrição do exaustor

Fig. 1

1. Painel de controle
2. Filtro antigordura
3. Puxador para libertar o filtro antigordura
4. Lâmpada de halogéneos
5. Proteção contra os vapores
6. Chaminé telescópica
7. Saída do ar (só para a utilização na versão filtrante)

Funcionamento



Para ligar o exaustor

O control ball é um interruptor de balanceiro..

Pressionando o control ball para a direita repetidamente, o exaustor se acende e se seleciona a potência de aspiração até à intensiva, pressionando novamente à direita o exaustor se desliga.

Para acender a luz

Pressionar o control ball para a esquerda, pressione novamente para desligar a luz.

Manutenção

Limpeza

Para a limpeza, utilizar um pano humedecido com detergentes líquidos neutros. Evitar o uso de produtos contendo abrasivos. **NÃO UTILIZE ÁLCOOL!**

Filtro antigordura

Fig. 2

O Filtro de gordura deve ser limpo uma vez por mês (ou quando o sistema de indicação da saturação dos filtros - se previsto no modelo adquirido – indicar esta necessidade), com detergentes não agressivos. O filtro pode ser lavado manualmente ou em máquina de lavar louça a baixas temperaturas e com ciclo breve.

O filtro metálico para a gordura pode perder cor com as lavagens na máquina da louça, mas suas características de filtração não se alteram.

Para desmontar o filtro antigordura **B** puxe o puxador de libertação com mola.

Filtro de carvão activo (só para a versão filtrante)

Fig. 3

Retém os odores desagradáveis produzidos durante a preparação de alimentos.

O filtro de carvão pode ser lavado de dois em dois meses (ou quando o sistema de indicação da saturação dos filtros - se previsto no modelo que se possui – indicar esta necessidade) em água quente e detergentes adequados ou em máquina de lavar louça a 65 °C (para a lavagem em máquina, utilize o ciclo completo sem colocar outra louça na máquina).

Tire a água em excesso tomando cuidado para não estragar o filtro. Em seguida, tire o pano posto no interior da estrutura de plástico e deixe-o secar definitivamente no forno durante 10 minutos a 100 °C.

Substitua o pano a cada 3 anos e sempre que notar sinais de danos no tecido.

Remover o chassis de suporte do filtro girando as botões (g) que o fixam à chaminé de 90°.

Coloque o pano (i) de carvão no interior da estrutura (h) e reinstale o conjunto na sede correspondente (j).

É possível utilizar um filtro de carvão activado de tipo tradicional, não lavável nem regenerável, a ser substituído cada 3-4 meses.

Chassis e elemento do filtro de carvão activado são soldados juntos, portanto, o eventual chassis fornecido com a chaminé não deve ser utilizado.

Para utilização do dito filtro, inseri-lo no seu compartimento, fixando-o ao apertar os seus mecanismos.

Substituição das lâmpadas

O exaustor é fornecido com um sistema de iluminação baseado na tecnologia LED.

Os LED garantem uma iluminação melhor e uma duração de até 10 vezes maior que as lâmpadas tradicionais e economizam 90% de energia elétrica.

Para substituir, contactar o serviço de assistência técnica.

Ακολουθήστε αυστηρά τις οδηγίες που αναφέρονται σε αυτό το εγχειρίδιο. Δεν αναλαμβάνουμε καμία ευθύνη για τυχόν δυσχέρειες, ζημιές ή πυρκαγιές που προκαλούνται και προέρχονται από την μη τήρηση των οδηγιών που αναφέρονται σε αυτό το εγχειρίδιο. Ο απορροφητήρας έχει κατασκευαστεί για την απορρόφηση καπνών και ατμών μαγειρέματος και έχει σχεδιαστεί αποκλειστικά για οικιακή χρήση

- Είναι σημαντικό να διατηρήσετε το παρόν εγχειρίδιο για να το συμβουλευέστε οποιαδήποτε στιγμή το χρειάζεστε! Σε περίπτωση πώλησης, δανεισμού ή μετακόμισης, βεβαιωθείτε ότι βρίσκεται συσκευασμένο μαζί με το προϊόν!
- Διαβάστε προσεκτικά τις οδηγίες: περιέχουν χρήσιμες πληροφορίες για την εγκατάσταση και χρήση του προϊόντος και για την ασφάλεια σας!
- Μην επιφέρετε ηλεκτρικές ή μηχανικές αλλαγές στο προϊόν ή στους σωλήνες εξαέρωσης!
- Πριν προχωρήσετε στην εγκατάσταση της συσκευής βεβαιωθείτε ότι όλα τα εξαρτήματα δεν έχουν υποστεί ζημιά. Σε αντίθετη περίπτωση να έρθετε σε επαφή με τον πωλητή σας και να μην συνεχίσετε με την εγκατάσταση.



Προσοχή

- Πριν εκτελέσετε οποιαδήποτε διαδικασία καθαρισμού ή συντήρησης, αποσυνδέστε τη συσκευή από το ρεύμα, βγάζοντας το φως από την πρίζα ή κλείνοντας την ηλεκτρική παροχή.
- Για όλες τις εργασίες εγκατάστασης και συντήρησης χρησιμοποιείτε γάντια εργασίας.
- Η συσκευή αυτή μπορεί να χρησιμοποιηθεί από παιδιά ηλικίας 8 ετών και άνω και από άτομα με μειωμένες σωματικές, αισθητηριακές ή πνευματικές δυνατότητες ή έλλειψη εμπειρίας και γνώσης, εάν επιβλέπονται ή έχουν λάβει οδηγίες σχετικά με τη χρήση της συσκευής με ασφαλή τρόπο και κατανοούν τους κινδύνους που ενέχονται.
- Μην αφήνετε μικρά παιδιά να παίζουν με τη συσκευή.
- Ο καθαρισμός και η συντήρηση δεν πρέπει να πραγματοποιούνται από παιδιά χωρίς επίβλεψη.
- Όταν στον χώρο που λειτουργεί ο

απορροφητήρας υπάρχουν και συσκευές καύσης αερίου ή άλλων καυσίμων, πρέπει να εξασφαλίζεται πάντα επαρκής αερισμός.

- Ο απορροφητήρας πρέπει να καθαρίζεται συστηματικά, τόσο εσωτερικά όσο και εξωτερικά (ΤΟΥΛΑΧΙΣΤΟΝ ΜΙΑ ΦΟΡΑ ΤΟΝ ΜΗΝΑ), σε κάθε περίπτωση δώστε μεγάλη προσοχή στις οδηγίες συντήρησης του παρόντος εγχειριδίου.
- Η μη τήρηση των κανονισμών σχετικά με τον καθαρισμό του απορροφητήρα και την αντικατάσταση και καθαρισμό των φίλτρων μπορεί να προκαλέσει πυρκαγιές.
- Απαγορεύεται αυστηρά το μαγείρεμα σε φλόγα (φλαμπέ) κάτω από τον απορροφητήρα.
- Αντικαταστήστε τον λαμπτήρα μόνο με ίδιου τύπου λαμπτήρα (βλέπε κεφάλαιο συντήρησης/αντικατάστασης λαμπτήρων του παρόντος εγχειριδίου). Η χρήση ελεύθερης φλόγας καταστρέφει τα φίλτρα και μπορεί να προκαλέσει πυρκαγιά, για αυτό θα πρέπει να αποφεύγεται.
- Το τηγάνισμα πρέπει να γίνεται υπό έλεγχο έτσι ώστε να αποφευχθεί φωτιά από υπερθέρμανση λαδιού.
- ΠΡΟΕΙΔΟΠΟΙΗΣΗ: Όταν η μονάδα εστιών βρίσκεται σε λειτουργία, τα προσβάσιμα μέρη του απορροφητήρα μπορεί να είναι ζεστά.
- Μη συνδέετε τη συσκευή στο ηλεκτρικό δίκτυο εάν δεν έχει ολοκληρωθεί η εγκατάσταση.
- Πρέπει να τηρούνται πιστά όλοι οι ισχύοντες τοπικοί κανονισμοί για τα τεχνικά μέτρα και τα μέτρα ασφαλείας της εκκένωσης των καπνών.
- Ο αέρας που αποβάλλεται δεν πρέπει να κατευθύνεται σε αγωγό που

χρησιμοποιείται για την εκκένωση καπνών που παράγονται από συσκευές καύσης αερίου ή άλλου είδους καύση.

▲ ΑΤΕΝÇÃO! Εάν η εγκατάσταση βιδών και στηριγμάτων στερέωσης δεν γίνει σύμφωνα με τις οδηγίες, μπορεί να προκληθούν κινδύνοι ηλεκτρικής φύσεως.

- Μη χρησιμοποιείτε ή μην αφήνετε τον απορροφητήρα χωρίς λάμπες σωστά τοποθετημένες, εξαιτίας ενδεχόμενου κινδύνου ηλεκτροπληξίας.

- Μη χρησιμοποιείτε ποτέ τον απορροφητήρα αν δεν είναι σωστά τοποθετημένο το μεταλλικό πλέγμα!

- Μη χρησιμοποιείτε ΠΟΤΕ τον απορροφητήρα σαν επίπεδο στήριξης, εκτός αν αναφέρεται ρητά στο εγχειρίδιο.

- Χρησιμοποιήστε μόνο τις βίδες στερέωσης που παρέχονται με το προϊόν εγκατάστασης ή, αν δεν παρέχονται, προμηθευτείτε τον σωστό τύπο βιδών.

- Χρησιμοποιήστε το σωστό μέγεθος βιδών, όπως ορίζεται στις Οδηγίες εγκατάστασης.

- Σε περίπτωση αμφιβολίας, συμβουλευτείτε αντιπρόσωπο ή εξουσιοδοτημένο κέντρο εξυπηρέτησης.

▲ ΠΡΟΣΟΧΗ! Να μην χρησιμοποιείται με προγραμματιστή, χρονόμετρο, ξεχωριστό τηλεχειριστήριο ή οποιοδήποτε άλλη συσκευή που ενεργοποιείται αυτομάτως.

Ηλεκτρική συνδεση

Η τάση των κεντρικών αγωγών πρέπει να αντιστοιχεί σε αυτήν που αναγράφεται στην χαρακτηριστική

ετικέτα, τοποθετημένη στο εσωτερικό του απορροφητήρα. Εάν παρέχεται η πρίζα, συνδέστε τον απορροφητήρα με παροχή ρεύματος που, σύμφωνα με τους προβλεπόμενους κανονισμούς, πρέπει να βρίσκεται σε προσιτή ζώνη, ακόμη και μετά την εγκατάσταση. Εάν δεν παρέχεται η πρίζα (προβλεπόμενη σύνδεση απευθείας με το ρεύμα) ή η πρίζα δεν είναι σε προσβάσιμη ζώνη, ακόμη και μετά την εγκατάσταση, εφαρμόστε έναν διπολικό διακόπτη ώστε να πληρεί τους κανόνες ασφαλείας που εξασφαλίζουν την ολοκληρωμένη αποσύνδεση του συστήματος σε περίπτωση υπέρτασης (κατηγορίας III), σύμφωνα με τις οδηγίες και τους κανόνες εγκαταστάσεως.

▲ ΠΡΟΕΙΔΟΠΟΙΗΣΗ! πριν συνδέσετε το σύστημα του απορροφητήρα με την ηλεκτρική εγκατάσταση και βεβαιωθείτε για την σωστή του λειτουργία, να ελέγχετε πάντοτε εάν το καλώδιο σύνδεσης είναι ορθά μονταρισμένο.

Εγκατασταση

- Η ελάχιστη απόσταση μεταξύ της επιφάνειας της βάσης εστιών και του κατώτερου μέρους του απορροφητήρα κουζίνας δεν πρέπει να είναι μικρότερη των 50εκ. στην περίπτωση ηλεκτρικών κουζινών και των 65εκ στην περίπτωση κουζινών υγραερίου ή μικτών.

Εάν οι οδηγίες εγκατάστασης για βάση εστιών με αέριο καθορίζουν μια μεγαλύτερη απόσταση, πρέπει να την λάβετε υπόψη.

Ο απορροφητήρας έχει σχεδιαστεί για να εγκατασταθεί σε μία γωνία της κουζίνας.

Αυτή η συσκευή φέρει σήμανση σύμφωνα με την Ευρωπαϊκή

οδηγία 2012/19/EC - UK SI 2013 No.3113 σχετικά με τα Απορριπτόμενα ηλεκτρικά και ηλεκτρονικά εξαρτήματα (WEEE).

Εξασφαλίζοντας ότι το προϊόν αυτό απορρίπτεται σωστά, θα βοηθήσετε στην πρόληψη πιθανών αρνητικών επιπτώσεων για το περιβάλλον και την ανθρώπινη υγεία, οι οποίες θα μπορούσαν να δημιουργηθούν από τον ακατάλληλο χειρισμό αυτού το προϊόντος ως απόρριμμα.



Το σύμβολο πάνω στο προϊόν, ή στα έγγραφα που συνοδεύουν το προϊόν, υποδεικνύει ότι αυτή η συσκευή δεν μπορεί να θεωρηθεί οικιακό απόρριμμα. Αντί για αυτό θα πρέπει να παραδοθεί στο κατάλληλο σημείο περισυλλογής για την ανακύκλωση των ηλεκτρικών και ηλεκτρονικών εξαρτημάτων. Η απόρριψή του πρέπει να πραγματοποιείται τηρώντας την τοπική νομοθεσία για την διάθεση των απορριμμάτων.

Για πιο λεπτομερείς πληροφορίες σχετικά με την επεξεργασία, την περισυλλογή και την ανακύκλωση αυτού του προϊόντος, παρακαλούμε επικοινωνήστε με το αρμόδιο γραφείο της τοπικής αυτοδιοίκησης, την τοπική σας υπηρεσία αποκομιδής οικιακών απορριμμάτων ή το κατάστημα όπου αγοράσατε αυτό το προϊόν.

Η συσκευή έχει σχεδιαστεί, δοκιμαστεί και κατασκευαστεί σύμφωνα με την:

• Ασφάλεια: EN/IEC 60335-1; EN/IEC 60335-2-31, EN/IEC 62233.

• Επίδοση: EN/IEC 61591; ISO 5167-1; ISO 5167-3; ISO 5168; EN/IEC 60704-1; EN/IEC 60704-2-13; EN/IEC 60704-3; ISO 3741; EN 50564; IEC 62301.

• EMC: EN 55014-1; CISPR 14-1; EN 55014-2; CISPR 14-2; EN/IEC 61000-3-2; EN/IEC 61000-3-3. Προτάσεις για μια σωστή χρήση ούτως ώστε να μειωθούν οι περιβαλλοντικές επιπτώσεις: Ενεργοποιήστε τον απορροφητήρα στην ελάχιστη ταχύτητα όταν αρχίσετε το μαγείρεμα και αφήστε τον αναμμένο για λίγα λεπτά μετά το τέλος του μαγειρέματος. Αυξήστε την ταχύτητα μόνο σε περίπτωση μεγάλης συγκέντρωσης καπνού και ατμού και χρησιμοποιήστε την επιταχυνόμενη ταχύτητα μόνο σε ακραίες καταστάσεις. Αντικαταστήστε το φίλτρο ενεργού άνθρακα όταν θα πρέπει να διατηρηθεί μια καλή απόδοση της μείωσης της σμής. Καθαρίστε το φίλτρο λίπους όταν θα πρέπει να διατηρηθεί μια καλή απόδοση του φίλτρου λίπους. Χρησιμοποιήστε τη μέγιστη διάμετρο του συστήματος των σωληνώσεων που υποδεικνύεται στο εγχειρίδιο αυτό, ούτως ώστε να βελτιστοποιηθεί η απόδοση και να ελαχιστοποιηθεί ο θόρυβος.

Χρήση

Ο απορροφητήρας έχει κατασκευαστεί κατά τέτοιο τρόπο ώστε να μπορεί να χρησιμοποιηθεί είτε ως τύπος απορρόφησης εξωτερικής εκκένωσης (με αεραγωγό) είτε ως τύπος φιλτραρίσματος εσωτερικής ανακύκλωσης.

Τύπος με αεραγωγό

Ο απορροφητήρας φέρει στο πάνω μέρος του την έξοδο **B** για

την εκκένωση καπνών στο εξωτερικό περιβάλλον (ο σωλήνας εξαιρισμού και τα στηρίγματά του δεν παρέχονται).

Τύπος φιλτραρίσματος

Σε περίπτωση που δεν είναι δυνατό να εκκενωσουμε τους καπνούς και τους ατμούς του ψησίματος προς το εξωτερικό περιβάλλον είναι δυνατό να χρησιμοποιήσουμε τον απορροφητήρα τυπου φιλτραρίσματος, μονταρώντας ένα φίλτρο ενεργών ανθρακων και τον εκτροπέα **F** στο υποστηρίγμα (τυπου αναβολέα) **G**, οι ατμοί και οι καπνοί ανακυκλώνονται μέσα από την σχάρα καθαρισμού ανωτερη **H** δια μέσου ενός σωλήνος εκκενώσεως συνδεδεμένο στην ανωτερη έξοδο του αερα **B** και το δαχτυλίδι συνδεσης μονταρισμένο στον εκτροπέα **F** (σωλήνας εκκενώσεως και σφιγκτήρες συνδεσης δεν παρεχονται).

Τα μοντέλα που δεν έχουν μοτέρ αναρρόφησης λειτουργούν μόνο ως τύποι αεραγωγού και πρέπει να συνδεθούν με μία εξωτερική συσκευή αναρρόφησης (δεν παρέχεται).

Οι οδηγίες σύνδεσης παρέχονται με την περιφερειακή μονάδα αναρρόφησης.

Εγκατάσταση

Ο απορροφητήρας περιέχει βύσματα στερέωσης για να εξασφαλίσουν τη στήριξη του απορροφητήρα στους περισσότερους τύπους τοιχωμάτων/οροφών. Είναι όμως αναγκαίο να συμβουλευτούμε έναν ειδικευμένο τεχνίτη για να σιγουρευτούμε για την καταλληλότητα των υλικών ανάλογα με τον τύπο του τοιχώματος/οροφής. Το τοίχωμα/οροφή πρέπει να είναι αρκετά ανθεκτικό ώστε να αντέχει το βάρος του απορροφητήρα. Μην επικολάτε τον απορροφητήρα με σιλικόνη ή με στόκο στον τοίχο. Η στερέωση πρέπει να γίνεται μόνο με τα κατάλληλα στηρίγματα.

Εικ. 4-5-6-7-8-9-10-11-12-13-14-15

Προσοχή! Συμβουλευτέ με την εγκατάσταση αυτού του απορροφητήρα να γίνει από έναν ειδικευμένο τεχνίτη εγκατάστασης, είναι πράγματι αναγκαίο όλη η διαδικασία της εγκατάστασης να γίνει με μεγάλη επιμέλεια. Για την εγκατάσταση είναι αναγκαίο να είναι εφοδιασμένοι με ένα επαγγελματικό αλφάδι, με ένα τρυπάνι με αιχμή διαμέτρου 8χιλ.για τοίχο και 3.5χιλ. για μέταλλο, και με ένα σταυροκατσαβίδι.

Αποσυνδέστε τον απορροφητήρα απο τον οικιακό γενικό πίνακα κατά την διάρκεια της ηλεκτρικής σύνδεσης.

Μετακινήστε το/τα φίλτρο/α για να λίπη και τον σκελετό του φίλτρου άνθρακα.

1. Με ένα μολύβι χαράξε 2 ζεύγη γραμμών ΤΕΛΕΙΩΣ ΟΡΙΖΟΝΤΙΕΣ στο αριστερό και δεξιά τοίχωμα που να αντιστοιχούν στην γωνία της κουζίνας όπου θέλετε να εγκατασταθεί ο απορροφητήρας:

Το πρώτο ζεύγος παρουσιάζει την απόσταση μεταξύ της επιφάνειας μαγειρέματος και του απορροφητήρα, θα χρησιμεύσει και για σημείο αναφοράς για την εγκατάσταση των γωνιακών βραχιόνων υποστηρίγματος..

Προσοχή! Οι γωνιακοί βραχίονες υποστηρίγματος τοποθετούνται εάν δεν είστε σίγουροι ότι τα

τοιχώματα που σχηματίζουν την γωνία είναι τελείως κάθετα.

Το δεύτερο ζεύγος, είναι πιά πάνω από το πρώτο κατά 50χιλ. και δείχνει την τοποθέτηση της κατώτερης πλευράς της κατασκευής στηρίγματος του απορροφητήρα.

2. Ακουμπήστε την κατασκευή στηρίγματος στην γωνία του τοιχώματος κατά τέτοιο τρόπο ώστε οι πλευρές της, δεξιά και αριστερά, να έχουν την ίδια απόσταση από την γωνία του τοιχώματος (εξακριβώστε επιλέον ότι η πλευρά της με την σειρά των οριζόντιων οπών είναι στριμμένη προς τα επάνω), σημειώστε τις 4 εξωτερικές οπές και τρυπήστε, εισάγετε τα 4 βύσματα τοίχου και στερεώστε με 4 βίδες.
3. Στερεώστε τον κατώτερο βραχίονα υποστηρίγματος στην συσκευή στηρίγματος με 4 βίδες.
4. Εξακριβώστε ότι η γωνία της κουζίνας όπου θέλετε να εγκατασταθεί ο απορροφητήρας έχει τα τοιχώματα δεξιά και αριστερά τελείως κάθετα, διαφορετικά τοποθετήστε τις γωνιακές καρίνες. Ακουμπήστε τις γωνιακές καρίνες στα τοιχώματα δεξιά και αριστερά.

Σημείωση: Η κάτω πλευρά των γωνιακών καρίνων πρέπει να συμπίσει με το πιά χαμηλό ζεύγος των γραμμών που προηγουμένως έχουν χαραχθεί στον τοίχο- αμφότεροι πρέπει να συμπίσουν με την γωνία του τοιχώματος σχηματίζοντας μεταξύ των μία μοναδική και συνεχή κορνίζα, από την δεξιά πλευρά στην αριστερή. Σημειώστε και μετά ανοίξτε τις 6 οπές, εισάγετε 6 βύσματα τοίχου, και με 6 βίδες και ροδέλες, στερεώστε στο τοίχωμα τους γωνιακούς βραχίονες υποστηρίγματος.

5. Εφαρμόστε τον βραχίονα υποστηρίγματος καπνοδόχου “G” στο τοίχωμα καλά εφαιπτόμενο στην οροφή κατά τέτοιο τρόπο ώστε οι δύο πλευρές, δεξιά και αριστερή, να έχουν την ίδια απόσταση από την γωνία του τοιχώματος. χρησιμοποιώντας τον βραχίονα υποστηρίγματος καπνοδόχου για σχήμα οπών σημειώστε με ένα μολύβι 4 οπές, ανοίξτε τις οπές, και εισάγετε 4 βύσματα.

Pag.12
Τύπος απορρόφησης/Τύπος φίλτραρίσματος: Στερεώστε τον βραχίονα υποστηρίγματος καπνοδόχου στο τοίχωμα με 4 βίδες.

Μόνο για τύπο απορρόφησης: Ρυθμίστε την επέκταση του εκτροπέα F με βάση το πλάτος του βραχίονα υποστηρίγματος καπνοδόχου G στερεώστε τις προεκτάσεις με 2 βίδες και στερεώστε τον εκτροπέα στον βραχίονα υποστηρίγματος καπνοδόχου G με 4 βίδες.

6. Κρεμάστε τον απορροφητήρα στον κατώτερο βραχίονα υποστηρίγματος.
7. **a.-b.** Εισάγετε το κατώτερο μέρος του απορροφητήρα στην ομάδα απορρόφησης
c. Στερεώστε το κατώτερο μέρος του απορροφητήρα στην ομάδα απορρόφησης με 6 βίδες.

Προσοχή! Ο απορροφητήρας δεν είναι ακόμα οριστικά στερεωμένος στο τοίχωμα, για αυτό κάθε επόμενη ενέργεια πρέπει να γίνει με μεγάλη προσοχή ώστε να αποφευχθεί το ξεγάντζωμα του απορροφητήρα από τον

βραχίονα υποστηρίγματος και προκαλέσει ζημιές σε ανθρώπους ή αντικείμενα.

8. Πραγματοποιήστε τις ηλεκτρικές συνδέσεις μεταξύ των δύο μερών.
9. Ρυθμίστε την απόσταση του απορροφητήρα από το τοίχωμα και την οριζόντια κατάσταση του απορροφητήρα, διά μέσου των 2 βιδών ρύθμισης που βρίσκονται στους γάντζους του απορροφητήρα.
Εάν έχουν μονταρισθεί οι γωνιακοί βραχίονες υποστηρίγματος (γωνία της κουζίνας τέλεια κάθετη): διαπιστώστε ότι ο απορροφητήρας ακουμπάει τέλεια στον γωνιακούς βραχίονες υποστηρίγματος.
Εάν δεν έχουν μονταρισθεί οι γωνιακοί βραχίονες υποστηρίγματος (γωνία της κουζίνας τέλεια κάθετη):
 - a. διαπιστώστε ότι το κατώτερο μέρος του απορροφητήρα είναι τελείως οριζόντιο (εάν έχει μονταρισθεί ορθά τότε αυτό πρέπει να συμπίσει ή να είναι παράλληλο με την πιο χαμηλή οριζόντια γραμμή που έχει χαραχθεί στον τοίχο (ενέργειες μονταρίσματος 1)).
 - β. σημειώστε με ένα μολύβι τα δύο σημεία (δεξιά και αριστερά) της οριστικής στερέωσης.
 - γ. ξεγαντζώστε τον απορροφητήρα και ανοίξτε τις 2 οπές, εισάγετε 2 βύσματα τοίχου, ξανα γαντζώστε τον απορροφητήρα και στερεώστε τον οριστικά με 2 βίδες και ροδέλες.
10. Στερεώστε οριστικά το συγκρότημα κινητήρα στην κατασκευή στηρίγματος: με ένα τρυπάνι ανοίξτε μία οπή διαμέτρου 3,5χιλ. στην κατασκευή στηρίγματος περνώντας μέσω της οπής που υπάρχει στο κάτω μέρος στο εσωτερικό του χώρου του κινητήρα, και μετά στερεώστε οριστικά με 1 βίδα και ροδέλα.
11. Συνδέστε ένα σωλήνα (σωλήνας και συνδετήρες για την στερέωση δεν παρέχονται, να αποκτηθούν) για την εκκένωση των καπνών στο δαχτυλίδι σύνδεσης το οποίο βρίσκεται επάνω στην μονάδα κινητήρα απορρόφησης. Η άλλη άκρη του σωλήνα πρέπει να συνδεθεί σε ένα σύστημα αποβολής των καπνών προς το εξωτερικό περιβάλλον στην περίπτωση χρήσης απορροφητήρα τύπου απορρόφησης ή στον εκτροπέα F στην περίπτωση χρήσης απορροφητήρα τύπου φίλτραρίσματος.
12. Πραγματοποιήστε την ηλεκτρική σύνδεση.
13. Τοποθετήστε τις καπνοδόχους και στερεώστε τις επάνω με 2 βίδες (20a) στον βραχίονα υποστηρίγματος καπνοδόχων «G» (20b).
14. Σύρετε το κατώτερο τμήμα της καπνοδόχου σε ολική κάλυψη της ομάδας απορρόφησης μέχρι να εισαχθεί στην ειδική θέση επάνω στον απορροφητήρα.
15. Τοποθετήστε τα δύο πλευρικά καλύμματα – στερέωση σε εγκοπή – τα μέρη δεν είναι εναλλάξιμα.

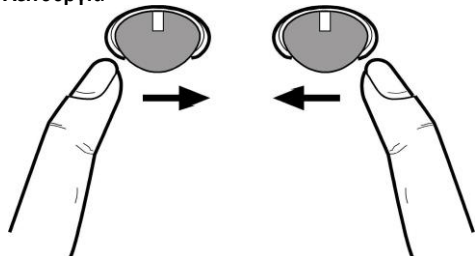
Μοντάρετε εκ νέου τον σκελετό του φίλτρου άνθρακα και το/τα φίλτρο/α για τα λίπη και ελέγξτε εάν ο απορροφητήρας λειτουργεί κανονικά.

Περιγραφή απορροφητήρα

Εικ. 1

1. Ταμπλό ελεγχου
2. Φίλτρο για τα λίπτοι
3. Χειρολαβή ξεγαντζωματος φίλτρου για τα λιπτοι
4. Λαμπα αλογονα
5. Παραβαν ατμων
6. Τηλεσκοπικη καπνοδοχο
7. Εξοδος αερα (μονο για χρηση τυπου φιλτραρισματος)

Λειτουργια



Για να ανάψετε τον απορροφητήρα

Το control ball είναι ένας διακόπτης αντισταθμιστής.

Πιέζοντας το control ball προς τα δεξιά επανειλημμένα ανάβει ο απορροφητήρας και επιλέγεται η ισχύς απορρόφησης μέχρι την εντατική, πιέζοντας ακόμα προς τα δεξιά ο απορροφητήρας σβήνει.

Για να ανάψει το φώς

Πιέζοντας το control ball προς τα αριστερά, πιάστε ακόμα για να σβήσει το φώς.

Συνηρηση

Καθαρισμος

Για τον καθαρισμό χρησιμοποιήστε **ΑΠΟΚΛΕΙΣΤΙΚΑ** ένα υγρό πανί με ουδέτερα υγρά απορρυπαντικά. **ΜΗΝ ΧΡΗΣΙΜΟΠΟΙΕΙΤΕ ΕΡΓΑΛΕΙΑ Ή ΜΕΣΑ ΚΑΘΑΡΙΣΜΟΥ!**

Αποφύγετε τη χρήση λειαντικών μέσων. **ΜΗ ΧΡΗΣΙΜΟΠΟΙΕΙΤΕ ΑΛΚΟΟΛ!**

Φίλτρο για τα λίπη

Εικ. 2

Πρέπει να καθαρίζεται μια φορά τον μήνα (ή όταν το σύστημα ένδειξης κορεσμού των φίλτρων – εάν προβλέπεται στο μοντέλο που έχετε αποκτήσει – δείχνει αυτή την αναγκαιότητα), με απορρυπαντικά που δεν χαράζουν, είτε στο χέρι ή στο πλυντήριο πιάτων το οποίο πρέπει να ρυθμιστεί σε χαμηλή θερμοκρασία και σε σύντομο κύκλο. Με το πλύσιμο στο πλυντήριο πιάτων το φίλτρο για τα λίπη μπορεί ελαφρώς να χάσει το χρώμα του αλλά αυτό δεν μεταβάλλει τις ιδιότητες φιλτραρίσματος.

Για να βγαλεις το φίλτρο για τα λιπτοι τραβηξε την ελατηριωτη λαβη ξεγαντζωσης (B).

Φίλτρο ανθρακα (μονο για τον τυπο

φιλτραρισματος)

Εικ. 3

Απορροφη τις δυσάρεστες οσμές που προέρχονται από το μαγειρέμα.

Το φίλτρο ανθρακα μπορεί να πλυθει καθε δυο μηνες (ή όταν το σύστημα ένδειξης κορεσμού των φίλτρων – εάν προβλέπεται στο μοντέλο που έχετε αποκτήσει – δείχνει αυτή την αναγκαιότητα), σε ζεστο νερο με ιδανικα απορρυπαντικα ή στο πλυντήριο πιατων σε 65°C (εαν πλυθει στο πλυντήριο να γινει τελειος κυκλος πλυσιματος χωρις πιατικα μεσα). Αφαιρεσε το νερο που πλεοναζει χωρις να καταστρεψεις το φίλτρο, μετα βγαλε το στρωματακι που ειναι μεσα στο πλαστικο πλαισιο και βαλο στον φουρνο για 10 λεπτα σε θερμοκρασια 100°C για να το ξερανεις οριστικα. Αντικαταστησε το στρωματακι καθε 3 χρονια και καθε φορα που το πανι ειναι καταστραμμενο.

Μετακινησε το πλαισιο που κρατα το φίλτρο γυριζοντας 90° τις λαβες (g) που το στερεωνουν στο απορροφητήρα (Εικ.3). Βαλε το στρωματακι (i) ανθρακα μεσα στο πλαισιο (h) και τοποθετησε ολα μαζί στην ειδικη θεση (j).

Είναι δυνατόν να χρησιμοποιηθεί το φίλτρο άνθρακα παραδοσιακού τύπου, δεν πλένεται και δεν αναπαράγεται, η αντικατάστασή του να γίνεται κάθε 3-4 μήνες.

Σκελετός στρωματάκι του φίλτρου άνθρακα είναι κολλημένα μαζί, εάν τυχόν ο σκελετός εφοδιάζεται με τον απορροφητήρα δεν πρέπει γι' αυτό να χρησιμοποιηθεί.

Για την χρήση να εισαχθεί στην ειδική θέση και να σταθεροποιηθεί πιέζοντας στα ειδικά συστήματα ασφάλειας.

Αντικατάσταση λαμπών

Ο απορροφητήρας διαθέτει σύστημα φωτισμού που χρησιμοποιεί την τεχνολογία LED.

Η τεχνολογία LED εγγυάται άριστο φωτισμό, διάρκεια έως 10 φορές μεγαλύτερη των κοινών λαμπτήρων ενώ παράλληλα επιτρέπουν την εξοικονόμηση έως και του 90% της ηλεκτρικής ενέργειας.

Για την αντικατάστασή τους, απευθυνθείτε στην υπηρεσία τεχνικής βοήθειας

Följ noga instruktionerna i denna manual. Tillverkaren fransäger sig allt ansvar för eventuella funktionsfel, skador eller bränder som uppstår på apparaten på grund av att instruktionerna i denna manual inte har respekterats. Fläkten har tillverkats för utsugning av matos och ånga som bildas vid matlagning och är endast ämnad för privat bruk.

- Det är viktigt att spara denna manual så att den när som helst är tillgänglig för framtida konsultationer. I händelse av försäljning, överlåtelse eller flytt skall manualen alltid följa med produkten.
- Läs instruktionerna noga: dessa tillhandahåller viktig information beträffande installation, användning och säkerhet.
- Utför inga elektriska eller mekaniska ändringar på produkten eller avledningskanalerna.
- Kontrollera innan apparaten installeras att inga komponenter är skadade. Kontakta i sådant fall återförsäljaren innan installationen utförs.



Varningsföreskrifter

- Gör alltid fläkten strömlös innan någon typ av underhållsarbete eller rengöring inleds genom att dra ur kontakten eller slå av bostadens huvudströmbrytare.
- Använd alltid skyddshandskar vid installation och underhållsinsgrepp.
- Apparaten får inte användas av barn från 8 års ålder eller personer med reducerad rörelseförmåga eller mental kapacitet, eller personer som saknar erfarenhet och kännedom om apparaten, såtillvida inte användandet övervakas eller instruktioner ges av erfaren person som ansvarar för säkerheten.
- Barn får inte lämnas utan uppsikt för att förhindra att de leker med apparaten.
- Rengörings- och underhållsinsgrepp får inte utföras av barn utan uppsikt.
- Lokalen skall vara ordentligt ventilerad när köksfläkten används tillsammans med andra apparater vilka drivs med gas och andra typer av bränsle.
- Fläktkåpan ska rengöras regelbundet både invändigt och utvändigt (MINST EN GÅNG I MÅNADEN), anvisningarna i instruktionerna för skötsel måste emellertid följas.

- Om reglerna för rengöring av fläktkåpan samt utbyte och rengöring av filtren inte observeras kan detta medföra brandrisk.

- Det är strängt förbjudet att flambära mat under fläkten.

- Använd endast den typ av lampor som anges i denna handbok i kapitlet Underhåll/Byte av lampa när lampan skall bytas ut.

Öppna lågor skadar filtren och kan orsaka brand och skall därför undvikas i alla lägen.

Frityrkokning skall ske under uppsikt för att undvika att överhettad olja fattar eld.

VARNING: När spishällen är i funktion kan tillgängliga delar av fläkten hettas upp.

- Anslut inte apparaten till elnätet innan installationen är helt slutförd.

- Vad beträffar de tekniska föreskrifter och säkerhetsåtgärder som skall vidtas för avledning av utblåsningsluften, skall de föreskrifter som utfärdats av lokala myndigheter noga efterlevas.

- Utblåsningsluften får inte ledas in i rökkanal som används för avledning av rökångor som kommer från apparater vilka matas med gas eller andra typer av bränsle.

▲ VARNING! I det fall skruvar och fixeringsanordningar inte installeras enligt dessa instruktioner kan elektriska risker uppstå.

- Använd eller lämna aldrig fläkten utan korrekt imonterade lampor för att undvika risken för elektriska stötar.

- Fläkten får aldrig användas utan att gallret är korrekt monterat!

- Fläkten får ALDRIG användas som avställningsyta om inte detta är uttryckligen angivet.

• Använd endast de medlevererade fixeringsskruvarna eller införskaffa skruvar av korrekt typ.

• Använd skruvar med rätt längd enligt föreskrifterna i Installationsguiden. I händelse av tvivel, kontakta Servicekontoret eller behörig personal.

▲ WARNING! Använd inte med en separat programmeringsenhet, timer, fjärrkontroll eller någon annan anordning, som aktiveras automatiskt.

Elektrisk anslutning

Nätspänningen skall motsvara spänningen som anges på märkplåten som sitter inne i fläkten. Om fläkten är utrustad med stickkontakt skall denna anslutas till ett uttag som är lättillgängligt även efter installationen och som uppfyller gällande föreskrifter. I det fall fläkten saknar stickkontakt (*direktanslutning till nätet*), eller om uttaget är placerat på en svåråtkomlig plats skall en godkänd tvåpolig strömbrytare installeras som garanterar en fullkomlig fränkoppling från nätet i samband med överspänningsklass III, i enlighet med installationsbestämmelserna.

▲ WARNING! Kontrollera innan fläktens krets ansluts med nätspänningen att den fungerar korrekt och är korrekt monterad.

Installation

• Minsta tillåtna avstånd mellan kokkärlets stödyta på spishällen och köksfläktens underkant är 50cm om det är frågan om en elektrisk spis och 65cm om det är frågan om gasspis eller


kombinerad gashäll.

Om spishällens instruktioner anger ett större avstånd skall detta respekteras.

Fläkten är konstruerad för att installeras i ett av kökets hörn. Denna produkt är märkt enligt EG-direktiv 2012/19/EC - UK SI 2013 No.3113 beträffande elektriskt och elektroniskt avfall (Waste Electrical and Electronic Equipment, WEEE).

Genom att säkerställa en korrekt kassering av denna produkt bidrar du till att förhindra potentiella, negativa konsekvenser för vår miljö och vår hälsa, som annars kan bli följden om produkten inte hanteras på rätt sätt.



Symbolen  på produkten, eller i medföljande dokumentation, indikerar att denna produkt inte får behandlas som vanligt hushållsavfall. Den skall i stället lämnas in på en lämplig uppsamlingsplats för återvinning av elektrisk och elektronisk utrustning. Produkten måste kasseras enligt lokala miljöbestämmelser för avfallshantering.

För mer information om hantering, återvinning och återanvändning av denna produkt, var god kontakta de lokala myndigheterna, ortens sophanteringstjänst eller butiken där produkten inhandlades.

Apparat utformad, testad och tillverkad i enlighet med:

• Säkerhet: EN/IEC 60335-1; EN/IEC 60335-2-31, EN/IEC 62233.

• Prestanda: EN/IEC 61591; ISO 5167-1; ISO 5167-3; ISO 5168; EN/IEC 60704-1; EN/IEC 60704-2-13; EN/IEC 60704-3; ISO 3741; EN 50564; IEC 62301.

• EMC: EN 55014-1; CISPR 14-1; EN 55014-2; CISPR 14-2; EN/IEC 61000-3-2; EN/IEC 61000-3-3. Råd för en korrekt användning för att minska miljöpåverkan: Sätt På fläkten på minsta farten när du börjar att laga mat och låt den vara på i några minuter efter att du är färdig. Öka farten bara om det skulle uppstå mycket rök och ånga och använd ökad fart bara i extrema fall. Byt ut kolfiltret(en) vid behov för att bevara en god lukt och effektivitet. Rengör fettfiltret vid behov för att bevara fettfiltrets effektivitet. Använd den maximala diametern på ventilationssystemet som indikeras i denna manualen för att förbättra effektiviteten och minimera ljudet.

Användning

Fläkten har tillverkats för att användas som utsugningsversion med utvärdig evakuering eller som filterversion med intern återcirkulation.

Utsugningsversion

Fläkten är utrustad med ett övre luftutsläpp **B** för evakuering av matos utomhus (avledningsrör och fixeringsklämmor bifogas inte).

Filterversion

Om en utvärdig evakuering av luften inte är möjlig kan fläkten användas som **filterversion** och ett aktivt kolfilter och en luftavledare **F** monteras på hållaren (bygeln) **G**, matoset och ångorna leds ut i lokalen igen genom det övre gallret **H** med

hjälp av ett avledningsrör som anslutits till det övre luftutsläppet B och anslutningsringen som är monterad på luftavledaren F (avledningsrör och fixeringsklämmor bifogas inte).

De modeller som saknar utsugningsmotor fungerar endast som utsugningsversion och skall anslutas till en fristående utsugningsenhet (bifogas icke).

Anslutningsinstruktionerna bifogas med den utvändiga utblåsheten.

Montering

Fläkten är utrustad med fixeringspluggar som passar de flesta typer av väggar/tak. Det är under alla händelser nödvändigt att rådfråga en kvalificerad fackman för att förvissa sig om att materialen är lämpade för den aktuella typen av vägg/tak. Väggens/taket skall vara tillräckligt hållfast för att bära upp fläktens vikt.

Fig. 4-5-6-7-8-9-10-11-12-13-14-15

Varning! Vi rekommenderar att låta en kvalificerad installationstekniker installera denna fläkt eftersom stor sakkunighet är nödvändig vid denna typ av installation. Installationen kräver ett professionellt vattenpass, en borr med Ø8mm borspetsar för väggmaterial och Ø3,5mm borspetsar för metall samt en stjärnskruvmejsel.

Gör fläkten strömlös genom att bryta de elektriska anslutningsfaserna på hemmets huvudströmbrytare.

Ta ur fettfiltret/n och kolfiltrets ram.

1. Rita med en blyertspenna 2 par HELT VÅGRÄTA linjer som motsvarar kanten på fläkten till höger och vänster i det hörn av köket där fläkten skall installeras: Det första paret linjer motsvarar avståndet mellan spishällen och fläkten, dessa utgör även en referenspunkt för installationen av hörnbyglarna.

Varning! Hörnbyglarna skall installeras i det fall man misstänker att väggarna i hörnet inte är helt vinkelräta.

Det övre paret linjer, på 50 mm avstånd från de första, indikerar positionen för underkanten på fläktens stödstruktur.

2. Placera stödstrukturen på väggen i hörnet så att höger och vänster sida hamnar på samma avstånd från hörnet (kontrollera även att sidan med den horisontella hålraden är vänd uppåt), markera de 4 yttre hålen och borra upp dem, sätt i 4 väggpluggar och fixera med 4 skruvar.

3. Fixera den undre stödbygeln i stödstrukturen med 4 skruvar.

4. Kontrollera att väggarna i hörnet där fläkten skall monteras är helt vinkelräta, installera i annat fall hörmpassbitar:

Placera hörmpassbitarna på höger och vänster vägg.

OBS: hörmpassbitarnas undre kant skall sammanfalla med det undre linjeparet som ritats på väggen – båda skall vidare sammanfogas i vägghörnet och i den mån det är möjligt bilda en enda kontinuerlig ram mellan den högra och vänstra väggen.

Markera de 6 hålen och borra dessa, sätt i 6 väggpluggar och fixera hörnbyglarna på väggen med 6 skruvar och

brickor.

5. Applicera skorstenens stödbyggl "G" på väggen intill taket så att båda kanterna, den högra och den vänstra, hamnar på samma avstånd från vägghörnet, använd skorstenens stödbyggl som bormall och markera de 4 hålen med en blyertspenna, borra hålen och sätt i 4 väggpluggar.

Utsugningsversionen / Filterversionen: Fixera skorstenens stödbyggl på väggen med 4 skruvar.

Gäller endast filterversionen: reglera extensionen på luftavledaren F i förhållande till bredden på skorstenens stödbyggl G, fixera förlängningarna med 2 skruvar och fixera luftavledaren på skorstenens stödbyggl G med 4 skruvar.

6. Häng upp fläkten på den undre stödbygeln.

7. a.-b. Sammanfoga fläktens underdel med motorenheten.

c. Fixera fläktens underdel på motorenheten med 6 skruvar.

Varning! Fläkten är ännu inte slutgiltigt fixerad på väggen och därför skall följande ingrepp utföras med försiktighet i syfte att undvika att fläkten lossnar från stödbygeln och orsakar skador på personer eller föremål.

8. Utför den elektriska anslutningen mellan delarna.

9. Justera avståndet mellan fläkten och väggen och fläktens horisontella position med hjälp av 2 justerskruvar som sitter på fläktens krok.

I det fall hörnbyglarna monterats (vägghörnet är INTE helt vinkelrätt): kontrollera att fläkten ligger an korrekt mot vinkelbyglarna.

I det fall vinkelbyglarna inte monterats (vägghörnet är helt vinkelrätt):

a. kontrollera att fläktens undre del är horisontell (om fläkten är korrekt monterad skall underdelen sammanfalla eller vara parallell med den undre linjen som ritats på väggen (se monteringsinstruktion 1).

b. markera med en blyertspenna två punkter (höger och vänster) för den definitiva fixeringen.

c. haka av fläkten och borra de 2 hålen, sätt i 2 väggpluggar, häng upp fläkten igen och utför den slutgiltiga fixeringen med 2 skruvar och brickor.

10. Utför den slutgiltiga fixeringen av motorenheten på stödstrukturen: borra ett plöthål Ø3,5mm i stödstrukturen som skall passera genom hålet ner till på motorhusets insida, utför därefter den slutgiltiga fixeringen med 1 skruv och bricka.

11. Anslut ett avledningsrör (rör och rörklämmor bifogas inte, skall införskaffas separat) med anslutningsringen som sitter ovan på fläktmotorenheten. Rörets andra ände skall anslutas till en anordning som leder ut matoset ur lokalen i det fall fläkten skall användas som utblåsversion eller till luftavledaren F i det fall fläkten skall användas som filterversion.

12. Utför den elektriska anslutningen.

13. Applicera skorstensdelarna och fixera dem upp till med 2 skruvar (20a) på skorstenens stödbyggl "G" (20b).

14. Dra ned den undre skorstensdelen så att den täcker fläktenheten helt och sätt fast den i det särskilda sätet ovan på fläkten.

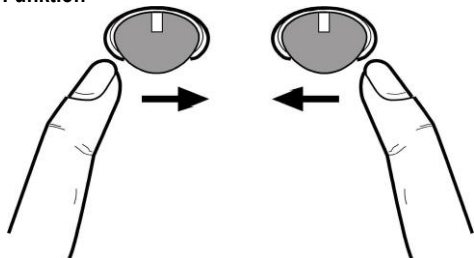
15. Applicera de båda sidoskydden – fixeras genom fastastryckning – delarna kan inte byta plats.
Montera tillbaka kolfiltrets ram och fettfiltret/n och kontrollera att fläkten fungerar korrekt.

Beskrivning av fläkten

Fig. 1

1. Kontrollpanel
2. Fettfilter
3. Lossningshandtag för fettfilter
4. Halogen lampa
5. Ångskärm
6. Teleskopisk skorsten
7. Luftutsläpp (används endast på filterversionen)

Funktion



Påslagning av fläkten

Manöverkulan är en vippströmbrytare.

När manöverkulan trycks åt höger flera gånger startar fläkten och utblåseffekten stiger upp till intensiveffekten varefter fläkten stängs av om manöverkulan trycks åt höger igen.

Belysning

Tryck manöverkulan åt vänster, tryck ännu en gång för att släcka belysningen.

Underhåll

Rengöring

Använd endast en trasa fuktad med neutrala rengöringsmedel vid rengöring. **Använd inte några verktyg eller instrument för rengöringen!**

Undvik produkter som innehåller slipmedel. **ANVÄND INTE ALKOHOL!**

Fettfilter

Fig. 2

Filtret skall rengöras en gång i månaden (eller när indikatorn för filtrets mättning – om sådan finns på er modell – anger att detta är nödvändigt), med ett mildt rengöringsmedel, för hand eller i diskmaskin, med låg temperatur och kort program.

Vi tvätt i diskmaskin kan fettfiltret av metall missfärgas utan att detta på något sätt påverkar filtrets uppsugningsförmåga.

När filtret skall monteras ur drar man i handtaget **B** som lossas med hjälp av en fjäder.

Kolfilter (gäller endast filterversionen)

Fig. 3

Kolfiltret fångar upp obehagliga odörer som uppstår i samband med matlagningen.

Kolfiltret kan tvättas varannan månad (eller när indikatorn för filtrets mättning – om sådan finns på er modell - anger att detta är nödvändigt) med varmt vatten och ett lämpligt rengöringsmedel, eller i diskmaskin med 65°C (om filtret diskas i diskmaskin skall ett fullständigt program köras utan annan disk i maskinen).

Avlägsna allt överflödigt vatten utan att skada filtret, ta därefter ur dynan som sitter i plastramen och torka den avslutningsvis i ugnen med 100°C i 10 minuter.

Byt ut dynan vart tredje år och varje gång filtren skadats.

Byt ut dynan vart tredje år och varje gång filtren skadats. Avlägsna filterhållaren genom att vrida rattarna (**g**) som fixerar filtret i fläkten i 90°. Sätt i kolfilterdynan (**i**) i ramen (**h**) och montera tillbaka i det härför avsedda sätet (**j**).

Det är även möjligt att använda ett traditionellt kolfilter som inte kan rengöras eller återanvändas och som därför skall bytas ut var 3-4 månad.

Kolfiltrets ram och dyna är sammanfogade och den eventuella ram som följer med fläkten skall därför inte användas.

Vid användning sätts filtret i det härför avsedda sätet och fixeras med härför avsedda anordningar.

Byte av Lampor

Fläkten är utrustad med ett belysningsystem som bygger på lysdiodsteknologi.

Lysdioderna garanterar optimal belysning, upp till 10 gånger längre livslängd jämfört med konventionella lampor och möjliggör en energibesparing på 90%.

Kontakta det tekniska servicekontoret för byte av lysdioderna.

Noudata käyttöohjetta huolellisesti. Valmistaja ei vastaa käyttöohjeen noudattamattajättämisestä aiheutuneista haitoista, vahingoista tai tulipaloista. Tuuletin imee savun ja höyryn ja se on tarkoitettu ainoastaan kotitalouskäyttöön.

- On tärkeää säilyttää ohjekirja tulevaa tarvetta varten. Mikäli laite myydään tai siirretään uudelle omistajalle tai jos laitteen käyttäjä muuttuu, on varmistettava että käyttöohje jää uuden käyttäjän saataville.
- Lue käyttöohjeet huolellisesti: ne sisältävät tärkeää tietoa laitteen asennuksesta, käytöstä ja turvallisuudesta.
- Älä tee muutoksia laitteen sähköliitäntöihin, mekaanisiin osiin tai poistoputkiin.
- Tarkista ennen laitteen asennusta, että kaikki osat ovat vahingoittumattomia. Jos laitteessa on viallisia osia, ota yhteys jälleenmyyjään ja keskeytä asennus.

Turvallisuustietoa

- Ennen minkään asennustoimenpiteen aloittamista laite tulee kytkeä irti sähköverkosta irrottamalla liitäntäjohto tai katkaisemalla virta huoneiston pääkytkimestä.
- Käytä kaikkien asennus- ja huoltotöiden aikana työkaluineita.
- Yli 8-vuotiaat lapset sekä henkilöt, joiden fyysinen, aistien tai mielen terveys on heikentynyt tai joilla ei ole tarpeellista kokemusta ja tietoa, saavat käyttää tätä laitetta, jos käyttöä valvotaan tai jos heille on annettu laitteen turvallista käyttöä koskevat ohjeet ja he ymmärtävät mahdolliset vaarat.
- Valvo, että lapset eivät pääse leikkimään laitteella.
- Lapset eivät saa puhdistaa laitetta tai tehdä kunnossapitotoimenpiteitä ilman valvontaa.
- Huoneisto on aina tuuletettava hyvin, kun tuuletinta käytetään yhtäaikaaisesti kaasulla tai muilla polttoaineilla toimivien laitteiden kanssa.
- Tuuletin on puhdistettava säännöllisesti sisä- ja ulkopuolelta (**VÄHINTÄÄN KERRAN KUUKAUDESSA**), noudata kuitenkin tämän käyttöohjeen neuvoja.
- Tuulettimen puhdistusta ja suodattimien

vaihtoa ja puhdistusta koskevien määräysten noudattamatta jättäminen voi aiheuttaa tulipalovaaran.

- Tuulettimen alla liekittäminen on ehdottomasti kielletty.

• Käytä ainoastaan lamppujen huolto/vaihto-ohjeessa ilmoitettuja vaihtolamppuja.

Avotulen käyttö vahingoittaa suodattimia ja voi aiheuttaa tulipalon, siksi sitä on vältettävä joka tapauksessa.

Älä jätä paistumassa olevaa ruokaa ilman valvontaa, jotta kuumentunut öljy ei syty palamaan.

HUOMIO: Liesituulettimen esillä olevat osat voivat kuumentua keittotason käytön aikana.

- Älä yhdistä laitetta sähköverkkoon ennenkuin asennus on täysin valmis.

• Noudata huolellisesti paikallisten viranomaisten antamia savunpoiston teknisiä ja turvatoimenpiteitä koskevia määräyksiä.

• Poistoilmaa ei saa johtaa kaasulla tai muilla polttoaineilla toimivien laitteiden savunpoistohormiin.

▲ VAROITUS! Kiinnitysruuvien ja –laitteiden ohjeiden vastainen asennus voi vaikuttaa sähköturvallisuuteen.

• Älä käytä liesituuletinta, jos lamppu ei ole paikallaan tai jos lamppuja ei ole asennettu oikein, sillä seurauksena voi olla sähköisku.

• Älä koskaan käytä tuuletinta, jos sen verkkoa ei ole asennettu oikealla tavalla!

• Tuuletinta ei saa KOSKAAN käyttää tukipintana, jollei niin ole erikseen mainittu.

• Käytä vain laitteen mukana tulevia asennukseen tarkoitettuja kiinnitysruuveja, tai hanki oikeanlaisia ruuveja jos ne eivät kuulu varustukseen.

• Käytä Asennusohjeen mukaisia oikean

pituisia ruuveja.

• Epäselvissä tapauksissa ota yhteys tekniseen tukeen tai vastaavaan asiantuntijaan.

▲ VAROITUS! Älä käytä ohjelmointilaitteen, ajastimen, erillisen kaukosäätimen tai minkä tahansa laitteen kanssa, joka aktivoituu automaattisesti.

⚠ Sähköliitäntä

Verkon jännitteen on oltava sama kuin tuulettimen sisäpuolella olevassa tyyppikilvessä ilmoitettu jännite. Jos laitteessa on pistoke, liitä tuuletin voimassaolevien normien mukaiseen pistorasiaan, joka sijaitsee sellaisessa paikassa, että siihen pääsee käsiksi myös asennuksen jälkeen. Jos laitteessa ei ole pistoketta (suora liitos verkkoon) tai pistoke ei ole sellaisessa paikassa että siihen pääsee käsiksi myös asennuksen jälkeen, käytä normien mukaista kaksinapaista katkaisijaa, jolla varmistetaan että laite saadaan kokonaan irti sähköverkosta, jos ylijännite kategoria on III, asennussääntöjen mukaisesti.

▲ HUOMIO! Tarkista aina, että verkkokaapeli on asennettu oikealla tavalla ennen kuin yhdistät tuulettimen sähköverkkoon ja tarkistat että se toimii oikein.

Asennus

• Lieden keittotason tukipinnan ja keittiötuulettimen alimman osan välinen minimietäisyys on oltava vähintään 50cm sähköliesien osalta ja 65cm kaasuli- ja sekaliiesien osalta.


Jos kaasulieden käyttöohjeissa vaaditaan

suurempi etäisyys, on se otettava huomioon.

Tuuletin on suunniteltu asennettavaksi keittiön nurkkaan.

Tämä laite on valmistettu EU-direktiivin 2012/19/EC - UK SI 2013 No.3113, Waste Electrical and Electronic Equipment (WEEE) mukaisesti. Hävittämällä laitteen asianmukaisesti käyttäjä voi ehkäistä mahdolliset ympäristölle ja ihmisten terveydelle haitalliset seuraukset



Tuotteesta tai tuoteasiakirjoista löytyvä merkki  ilmoittaa, että tuotetta ei saa käsitellä talousjätteenä ja että se on toimitettava sähkö- ja elektronisten laitteiden kierrätyspisteeseen. Laite on hävitettävä paikallisten jätteenkäsittelysäännösten mukaisesti. Jos tarvitset lisätietoja laitteen käsittelystä, palautuksesta ja kierrätyksestä, ota yhteys paikalliseen viranomaiseen, jätehuoltoon tai liikkeeseen josta tuote on ostettu.

Laitteisto suunniteltu, testattu ja valmistettu seuraavien standardien mukaisesti:

• Turvallisuus: EN/IEC 60335-1; EN/IEC 60335-2-31, EN/IEC 62233.

• Suorituskyky: EN/IEC 61591; ISO 5167-1; ISO 5167-3; ISO 5168; EN/IEC 60704-1; EN/IEC 60704-2-13; EN/IEC 60704-3; ISO 3741; EN 50564; IEC 62301.

• EMC: EN 55014-1; CISPR 14-1; EN 55014-2; CISPR 14-2; EN/IEC 61000-3-2; EN/IEC 61000-3-3. Suositukset oikeaa käyttöä varten ympäristövaikutusten vähentämiseksi: Kytke liesikupu päälle miniminopeudelle, kun aloitat kypsennyksen, ja pidä sitä päällä muutama minuutti kypsennyksen jälkeen. Nosta nopeutta vain, jos tilassa on runsaasti savua tai höyryä, ja käytä tehostettua/-ja nopeutta/nopeuksia vain erityistarpeessa. Vaihda aktiivihiiisuodatin/-suodattimet, kun haluat säilyttää hyvän hajujenpoistotehokkuuden. Puhdista rasvasuodatin/-suodattimet, kun haluat säilyttää hyvän rasvasuodatustehokkuuden. Käytä tässä oppaassa annetun kanavointijärjestelmän maksimilämpimittaa tehokkuuden parantamiseksi ja melun vähentämiseksi.

Käyttö

Tuuletin on tarkoitettu käytettäväksi joko imukuperversiona ulkoisella poistolla tai suodatinversiona Sisäilmaa kierrättäen.

Imukuperversiona

Tuuletin on varustettu ylempällä poistoaukolla **B**, jonka kautta savu poistuu ulos (poistoputki ja kiinnitysnauhat eivät kuulu varustukseen).

Suodatinversio

Jos ruoanlaitosta aiheutunutta savua ja höyryä ei ole mahdollista poistaa ulos, voidaan tuuletinta käyttää **suodatinversiona** asentamalla aktiivihiiisuodatin ja ilmanohjain **F** tukeen (laippa) **G**, savu ja höyryt kierrättyvät ylempään verkon **H** lävitse ylempään ilma-aukkoon **B** yhdistetyn poistoputken ja ilmanohjaimen **F** asennetun liitosrenkaan avulla (poistoputki ja kiinnitysnauhat eivät kuulu varustukseen).

Ilman imumoottoria toimivat mallit toimivat ainoastaan imukupuversiona ja ne on yhdistettävä keskusimuriin (ei kuulu varustukseen).

Liitäntäohjeet tulevat lisälaitteen mukana.

Asennus

Tuulettimessa on useimpiin seinä- ja kattomalleihin sopivat kiinnitystulpat. On kuitenkin välttämätöntä kutsua asiantuntija tarkistamaan materiaalien sopivuus seinä- ja kattomalleihin. Seinän/katon on oltava riittävän tukeva kestääkseen tuulettimen painon.

Kuva 4-5-6-7-8-9-10-11-12-13-14-15

Huomio! On suositeltavaa, että tuulettimen asentaa pätevä asentaja, koska asennus on tehtävä mahdollisimman asiantuntevasti. Asennukseen tarvitaan ammattimainen vesivaaka ja pora, jonka terät ovat Ø8mm seinää varten ja Ø3,5mm metallia varten sekä ristipääruuveissa.

Irrota tuuletin sähköasennuksen ajaksi sähköverkosta katkaisemalla virta huoneiston pääkytkimestä.

Irrota rasvasuodatin/rasvasuodattimet ja hiilisuodattimen alusta.

1. Piirrä oikeaan ja vasempaan seinään lyijykynällä 2 TÄYSIN VAAKASUORAA viivaparia kohtaan, johon tuuletin halutaan asentaa keittiön nurkkaan.

Ensimmäinen viivapari kuvaa keittotason ja tuulettimen välistä etäisyyttä ja se toimii myös kulmakiinnikkeiden asennuksen kiintopisteinä.

Huomio! Kulmakiinnikkeet asennetaan jos ei ole varmuutta siitä, että kulman muodostavat seinät ovat täysin kohtisuoria.

Toinen viivapari tehdään 50mm ylemmäksi kuin ensimmäinen ja se ilmoittaa tuulettimen tukirakenteen alaosan sijaintipaikan.

2. Laita tukirakenne seinäkulmaan siten, että sen oikea ja vasen puoli ovat yhtä kaukana seinäkulmasta (tarkista lisäksi että se tukirakenteen puoli, jossa on vaakasuoria reikiä on suunnattu ylöspäin), merkitse 4 ulkoreikää ja poraa reiät, laita 4 seinätulppaa ja kiinnitä neljällä (4) ruuvilla.

3. Kiinnitä alempi tukilaippa tukirakenteeseen neljällä (4) ruuvilla.

4. Tarkista, että oikea ja vasen seinä ovat täysin kohtisuoria keittiön nurkassa, johon tuuletin halutaan asentaa. Jos seinät eivät ole täysin kohtisuoria, asenna kulmaprofiilit: Laita kulmaprofiilit oikeaan ja vasempaan seinään.

Huomio: kulmaprofiilien alaosan on oltava seinään aiemmin piirretyt alemman viivaparin kohdalla – molempien on sen lisäksi oltava seinäkulman kohdalla, mahdollisesti niin, että ne muodostavat keskenään yhtenäisen ja jatkuvan kehyksen oikealta vasemmalle puolelle.

Merkitse 6 reikää ja poraa reiät, laita 6 seinätulppaa ja kiinnitä kulmatuet seinään kuudella (6) ruuvilla ja prikalla.

5. Laita hormin tuki „G” seinään kiinni kattoon siten, että sen oikea ja vasen puoli ovat yhtä kaukana seinäkulmasta. Käytä hormien tukilaippaa porausmallina

ja merkitse lyijykynällä 4 reikää, poraa reiät ja laita 4 tulppaa.

Imukupuversion/ Suodatinversion: Kiinnitä hormien tukilaippa seinään neljällä (4) ruuvilla.

Ainoastaan suodatinversiona: säädä ilmanohjaimen F laajuus hormien tukilaipan G leveyden mukaisesti, kiinnitä jatko-osat kahdella (2) ruuvilla ja kiinnitä ilmanohjain hormien tukilaippaan G neljällä (4) ruuvilla.

6. Ripusta tuuletin alempana tukeen.
7. a.-b. Työnnä tuulettimen alaosa imuyskikköön.
c. Kiinnitä tuulettimen alaosa imuyskikköön kuudella (6) ruuvilla.

Huomio! Tuuletinta ei ole vielä kiinnitetty lopullisesti seinään. Kaikki seuraavat toiminnot on sen vuoksi tehtävä varovasti, ettei tuuletin irtoa tukilaipasta ja aiheuta henkilö- tai esinevahinkoja.

8. Tee kahden osan välinen sähköliitäntä.
9. Säädä tuulettimen etäisyys seinästä sekä tuulettimen vaaka-asento kahden (2) tuulettimen koukuissa sijaitsevan säätöruuvien avulla.

Jos kulmakiinnikkeet on asennettu (keittiön nurkka EI OLE täysin kohtisuora): tarkista, että tuuletin on asennettu hyvin kulmakiinnikkeiden päälle.

Jos kulmakiinnikkeitä ei ole asennettu (keittiön nurkka on täysin kohtisuora):

a. tarkista, että tuulettimen alaosa on täysin vaakasuora (jos se on asennettu oikein, sen on oltava seinään piirretyt alemman vaakasuoran viivan kohdalla tai yhdensuuntainen sen kanssa (katso asennusvaihte 1).

b. merkitse lyijykynällä kaksi lopullista kiinnityskohtaa (oikea ja vasen).

c. irrota tuuletin ja tee 2 reikää, laita 2 seinätulppaa, ripusta tuuletin takaisin paikalleen ja kiinnitä lopullisesti kahdella (2) ruuvilla ja prikalla.

10. Kiinnitä moottoriyksikkö lopullisesti tukirakenteeseen: poraa tukirakenteeseen Ø3,5mm ohjainreikä moottoritiilan sisällä alaosassa olevan reiän kautta. Kiinnitä sen jälkeen lopullisesti yhdellä (1) ruuvilla ja prikalla.

11. Tee putkiliitos (putki ja kiinnitysnauhat eivät kuulu varustukseen, ne on ostettava erikseen) savunpoistoa varten imumoottoriyksikön yläpuolella olevaan liitosrenkaaseen.

Putken toinen pää on yhdistettävä ulkoiseen savunpoistoliitteeseen, jos tuuletinta käytetään imukupuversiona tai ilmanohjaimen F, jos tuuletinta käytetään suodatinversiona.

12. Tee sähköliitäntä.
13. Laita hormit paikalleen ja kiinnitä ne ylhäältä hormien tukilaippaan „G”(20b) kahdella (2) ruuvilla (20a).
14. Vedä hormin alaosa kokonaan imuyskikön päälle siten, että se tulee oikealle paikalleen tuulettimen yläpuolelle.
15. Laita 2 sivutukea paikalleen – pistokiinnitys – osia ei voi vaihtaa keskenään.

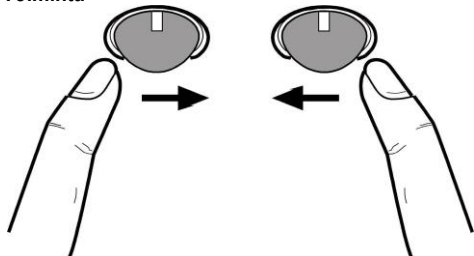
Asenna hiilisuodattimen alusta ja rasvasuodatin/rasvasuodattimet takaisin paikalleen ja tarkista,

Tuulettimen kuvas

Kuva 1

1. Ohjaustaulu
2. Rasvasuodatin
3. Rasvasuodattimen kahva
4. Halogeenilamppu
5. Höyrysuoja
6. Teleskooppihorni
7. Ilma-aukko (ainoastaan suodatinversiossa)

Toiminta



Tuulettimen käynnistäminen

Ohjainpallo on keinukytkin.

Painamalla ohjainpalloa toistuvasti oikealle, tuuletin käynnistyy ja imuteho valikoituu aina intensiiviseen asti. Painamalla uudestaan oikealle tuuletin sammuu.

Valon sytyttäminen

Paina ohjainpalloa vasemmalle, paina vielä kerran, kun haluat sammuttaa valon.

Huolto

Puhdistus

Puhdistusta varten käytä **YKSINOMAAN** neutraaleihin pesuaineisiin kostutettua liinaa. **ÄLÄ KÄYTÄ PUHDISTUKSESSA TYÖKALUJA TAI VÄLINEITÄ!** Vältä hankaavien tuotteiden käyttöä. **ÄLÄ KÄYTÄ ALKOHOLIA!**

Rasvasuodatin

Kuva 2

Rasvasuodatin on puhdistettava kerran kuukaudessa (tai kun suodattimien kyllästyksen merkkijärjestelmä ilmoittaa puhdistuksen tarpeesta – jos laitteessa on tämä järjestelmä), miedolla pesuaineella, käsin tai astianpesukoneessa alhaisella lämpötilalla ja lyhyellä pesuohjelmalla.

Metallinen rasvasuodatin voi haalistua astianpesukoneessa, mutta tämä ei vaikuta sen suodatustehoon millään tavalla.

Rasvasuodatin **B** irrotetaan vetämällä jousikahvasta.

Hiilisuodatin (ainoastaan suodatinversiossa)

Kuva 3

Imee ruoanlaitosta aiheutuvat epämiellyttävät hajut.

Hiilisuodatin voidaan pestä kahden kuukauden välein (tai kun suodattimien kyllästyksen merkkijärjestelmä- jos laitteessa on sellainen - ilmoittaa puhdistuksen tarpeesta) lämpimällä vedellä ja sopivalla pesuaineella tai astianpesukoneessa 65°C lämpötilalla (astianpesukoneessa koko pesuohjelmalla, älä laita samaan pesuun astioita).

Poista ylimääräinen vesi vahingoittamatta suodatinta, irrota sen jälkeen muovikehikon sisällä oleva levy ja laita se kuivumaan 100°C uuniin 10 minuutin ajaksi.

Vaihda levy 3 vuoden välein ja aina kun kangas on rikkoutunut.

Irrota suodattimen tuki kiertämällä 90° kahvoja (**g**), joilla se on kiinnitetty tuulettimeen.

Laita hiililevy (**i**) alustan (**h**) sisälle ja laita kaikki osat niille varattuun paikkaan (**j**).

On mahdollista käyttää perinteistä hiilisuodatinta, jota ei voi pestä eikä käyttää uudestaan ja joka on vaihdettava 3-4 kuukauden välein.

Hiilisuodattimen alusta ja levy on hitsattu yhteen, sen vuoksi tuulettimen mukana mahdollisesti tulevaa alustaa ei käytetä.

Laita se käyttöä varten sille varattuun paikkaan ja kiinnitä se tarkoitukseen varatuilla välineillä.

Lamppujen vaihto

Tuulettimessa on LED teknologiaan perustuva valaistusjärjestelmä.

LED valot takaavat parhaan mahdollisen valaistuksen, lamppujen kesto on 10 kertaa parempi kuin perinteisten lamppujen ja niiden avulla säästetään 90% energiaa.

Ota yhteys tekniseen tukeen kun lamput on vaihdettava.

Instruksjonene i denne håndboken må følges nøye. Produsenten fraskriver seg ethvert ansvar for eventuelle uhell, skader eller brann på apparatet som skyldes at bruksanvisningen i denne håndboken ikke har blitt overholdt. Ventilatoren er ment for avtrekk av røyk og damp fra matlaging og er kun til husholdningsbruk.

- Det er viktig å oppbevare denne håndboken for å kunne konsultere den i ethvert øyeblikk. Ved salg, overdragelse eller flytting av produktet, må man forsikre seg om at den følger med.
- Les bruksanvisningen nøye: den inneholder viktige informasjonen om installasjon, bruk og sikkerhet.
- Ikke utfør elektriske eller mekaniske endringer på produktet eller på avtrekksrørene.
- Før man fortsetter med installasjon av apparatet, skal man undersøke at ingen komponenter er skadet. Hvis det skulle være skade på komponentene, skal man ta kontakt med forhandleren og ikke fortsette med installasjonen.

Advarsel

- Før det utføres et hvilket som helst vedlikehold eller rengjøring må hetten kobles fra strømmen, enten ved å dra ut støpselet eller ved å kutte strømmen i hele huset.
- Bruk alltid arbeidshansker under hele installasjonen og når det utføres vedlikehold.
- Dette apparatet kan benyttes av barn fra 8 år og oppover og av personer med svekkede fysiske, følelsesmessige eller mentale egenskaper, eller manglende erfaring og kjennskap, hvis de overvåkes eller hvis de er opplært til å ta apparatet i bruk på en sikker måte og er informert om tilhørende farer.
- Pass på at barn ikke leker med apparatet.
- Rengjøring og vedlikehold må ikke utføres av barn, med mindre de overvåkes.
- Rommet må være tilstrekkelig ventilert hvis hetten anvendes sammen med andre apparater som forbrenner gass eller annet brensel.
- Hetten må rengjøres ofte både

innvendig og utvendig (MINST EN GANG I MÅNED), ta hensyn til informasjonene skrevet i bruksanvisning og vedlikehold håndbok.

- Manglende overholdelse av rengjøringsindikasjon samt som erstatning og rengjør av filter kan føre til brann fare.
- Det er strengt forbudt å lage flambert mat under hetten.

• Bruk kun samme type lyspære som indikeres i avsnittet vedlikehold/utbytting av lyspære i denne veiledningen når lyspæren skal byttes ut.

Frie flammer kan skade filtrene og medføre brann og må derfor alltid unngås.

Fryrsteiking må overvåkes for å unngå at oljen blir for varm og antennes.

VÆR OPPMERKSOM: Hettens tilgjengelige deler kan bli varme når koketoppen er i drift.

- Ikke kobl apparatet til strømmettet før installasjonen er helt ferdig.
- Når det gjelder tekniske mål og sikkerhet for røykuttak, følg nøye alle lokale forskrifter og regler.
- Oppsugd luft må ikke føres inn i et rør som benyttes som uttak for apparater med gassforbrenning eller annen brensel.

▲ VÆR OPPMERKSOM! Manglende installasjon av skruer og festeanordninger i samsvar med disse instruksjonene kan føre til elektriske farer.

• Ikke bruk hetten uten lyspære eller med feilmontert lyspære, da det finnes fare for elektriske støt.

Ikke bruk hetten med feilmontert rist!

Hetten må ALDRI brukes som støtteflate, med mindre dette er uttrykkelig indikert.

- Bruk kun de festeskruene som leveres

sammen med apparatet for å utføre installasjonen eller, hvis de ikke utleveres, kjøp riktige skruer.

- Bruk riktig lengde på skruene som er oppført i Installasjonsveiledningen.
- Vennligst ta kontakt med et autorisert servicesenter eller lignende kvalifisert personell hvis man er i tvil.

▲ VÆR OPPMERKSOM! Ikke bruk tidsmåler, timer, separat fjernkontroll eller andre typer anordninger som aktiveres automatisk.

Elektrisk tilslutning

Nettspenningen må være i samsvar med den elektriske spenningen som angis på typeskiltet inne i ventilatoren. Hvis det følger med støpsel, kobles ventilatoren til en lett tilgjengelig stikkontakt som er godkjent i henhold til gjeldende normer. Stikkontakten må være lett tilgjengelig også etter installasjonen. Hvis det ikke følger med støpsel (direkte kobling til strømmettet), eller stikkontakten selv etter installasjonen ikke er lett tilgjengelig, må man sette på en godkjent topolet bryter som garanterer fullstendig frakobling fra strømmettet i situasjonene som oppstår i kategorien overspenning III, i henhold til installasjonsreglene.

▲ MERK! Før man kobler ventilatorens strømkrets til strømmettet og fastslår at alt fungerer korrekt, må man alltid kontrollere at strømledningen er korrekt montert.

Installasjon

- Minimumsavstanden mellom koketoppen og undersiden av


kjøkkenventilatoren må ikke være på mindre enn 50cm når det gjelder elektriske kokeplater og 65cm når det gjelder gassbluss og kombinerte koketopper.

Dersom bruksanvisningen for et gasskokeapparat opererer med en større avstand, må denne overholdes.

Ventilatoren er prosjektert for å installeres i et hjørne på kjøkkenet.

Dette apparatet er merket i konformitet med EU-direktiv 2012/19/EC - UK SI 2013 No.3113, Waste Electrical and Electronic Equipment (WEEE). Ved å forsikre seg om at dette produktet kasseres forskriftsmessig, bidrar brukeren med å forebygge mulige negative miljø- og helsekonsekvenser.



Symbolet  på produktet eller på papirer som følger med viser at dette produktet ikke må behandles som vanlig husholdningsavfall, men må leveres til et egnet gjenvinningscenter for elektrisk og elektronisk avfall. Produktet må kasseres i henhold til lokale normer for kassering av avfall. For videre informasjon om behandling, gjenvinning og resirkulering av dette produktet kan du kontakte egnet lokalt kontor, renovasjonskontoret for husholdningsavfall eller butikken hvor du kjøpte produktet.

Apparatet er utformet, testet og produsert i henhold til:

- Sikkerhet: EN/IEC 60335-1; EN/IEC 60335-2-31, EN/IEC 62233.
- Kapasitet: EN/IEC 61591; ISO 5167-1; ISO 5167-3; ISO 5168; EN/IEC 60704-1; EN/IEC 60704-2-13; EN/IEC 60704-3; ISO 3741; EN 50564; IEC 62301.
- Elektromagnetisk kompatibilitet EMC: EN 55014-1; CISPR 14-1; EN 55014-2; CISPR 14-2; EN/IEC 61000-3-2; EN/IEC 61000-3-3.

Forslag til riktig bruk for å redusere miljøpåvirkning: Skru PÅ ventilatorhetten på minimum hastighet når du starter matlagingen og lå den holdes i gang i noen minutter etter at matlagingen er ferdig. Øk hastigheten kun ved store mengder røyk og damp og bruk boost-hastighet(er) kun i ekstreme situasjoner. Skift ut kullfilter når det er nødvendig for å opprettholde optimal effektivitet for odørreduksjon. Rengjør fettfilter når det er nødvendig for å opprettholde optimal effektivitet for fettfilter. Bruk maksimum diameter på kanalsystemet som er angitt i denne bruksanvisningen for å optimalisere effektivitet og minimere støy.

Bruksmåte

Ventilatorhetten er laget for å brukes med direkte avtrekk eller med resirkulering av avtrekksluften.

Direkte avtrekk

Ventilatorhetten er utstyrt med en øvre luftutgang **B** for å føre avtrekksluften ut i friluft (avtrekksrør og festebånd er ikke medlevert).

Resirkulering av luften

Når man ikke har mulighet til å føre røyk og damper fra matlaging ut i friluft, kan man bruke ventilatorhetten **med resirkulering av luften** ved å montere et aktivt kullfilter og deflektoren **F** på støttebøylen **G**. Slik vil røyk og damper resirkuleres gjennom den øvre risten **H** ved hjelp av et avtrekksrør som er koblet til den øvre luftutgangen **B** og koblingsringen som er montert på deflektoren **F** (avtrekksrør og festebånd er ikke medlevert).

Modellene uten sugemotor fungerer kun med direkte avtrekk og må kobles til en eksentris sugenhet (*ikke medlevert*). Instruksjonene for tilkobling leveres sammen med den eksentriske sugenheten.

Montering

Ventilatorhetten er utstyrt med festeplugg som passer til de fleste vegger/tak. Allikevel er det nødvendig å la en kvalifisert tekniker kontrollere for å forsikre deg om at disse materialene egner seg til din vegg/ditt tak. Veggen/taket må være sterkt nok til å tåle ventilatorhettens vekt.

Fig. 4-5-6-7-8-9-10-11-12-13-14-15

NB! Det anbefales å la en teknisk kvalifisert installatør installere denne kjøkkenheten, da installasjonen krever maksimal ekspertise. Til installasjonen må man ha et profesjonelt vaterpass og en boremaskin med borespisser med diameter på Ø8mm for boring i vegg, og Ø3,5mm for boring i metall, og en stjerneskrutrekker.

Under fasene med elektrisk tilkobling skal man koble fra strømtilførselen til kjøkkenheten direkte på boligens hovedstrømtavle.

Fjern fettfilteret/-filtrene og kullfilterets ramme.

1. Tegn opp 2 HELT VANNRETTE linjepar med en blyant på høyre og venstre vegg som tilsvarer hjørnet på kjøkkenet der man vil montere ventilatoren: det første linjeparet representerer avstanden mellom koketoppen og ventilatoren, dessuten skal det også brukes som referanse for installasjonen av hjørnebrakettene.

NB! Hjørnebrakettene skal installeres hvis man ikke er sikker på at veggene som danner hjørnet er helt vinkelrette.

Det andre linjeparet, som befinner seg 50mm høyere enn det første, viser posisjonen til den nederste kanten på ventilatorens støttestruktur.

2. Len støttestrukturen inntil veggens hjørne, slik at høyre og venstre side på denne har lik avstand fra veggens hjørne (kontroller dessuten at siden med en rekke vannrette hull vender oppover), merk av de 4 ytre hullene og bor, sett inn de 4 veggpluggene og fest med 4 skruer.
3. Fest den nedre støttebraketten til støttestrukturen med 4 skruer.

4. Kontroller at høyre og venstre vegg i forhold til hjørnet på kjøkkenet der man vil montere ventilatoren er helt vinkelrette, ellers må man installere hjørnebrakettene:

Len hjørnebrakettene inntil høyre og venstre vegg.

Merk: underkanten på hjørnebrakettene skal samsvare med det nederste linjeparet som ble tegnet opp på veggen først – dessuten må begge samsvare med hjørnet på veggen, og om mulig sammen danne en kontinuerlig ramme, fra høyre til venstre side.

Tegn opp de 6 hullene og bor, sett inn 6 veggplugg og fest hjørnebrakettene til veggen med 6 skruer og spennskiver.

5. Sett støttebraketten til skorsteinene „**G**“ mot veggen helt opp mot taket, slik at høyre og venstre side av den har like lang avstand fra veggens hjørne. Bruk støttebraketten for skorsteinene som børeskjema, og merk av 4 hull med blyant, bor hullene og sett inn de 4 pluggene.

Versjon med direkte avtrekk / versjon med resirkulering av luften: Fest støttebraketten for skorsteinene til veggen med 4 skruer.

Kun versjon med resirkulering: regulér ekstensjonen på deflektoren **F** i forhold til bredden på støttebraketten for skorsteinene **G**. Fest forlengerne med 2 skruer, og fest deflektoren til støttebraketten for skorsteinene **G** med 4 skruer.

6. Hekt kjøkkenheten på den nedre støttebraketten.
7. **a.-b.** Sett den nedre delen på kjøkkenheten inn over sugegruppen.
c. Fest den nedre delen på kjøkkenheten til sugegruppen med 6 skruer.

Advarsel! Kjøkkenheten er ennå ikke endelig festet til veggen, derfor må enhver påfølgende operasjon utføres med forsiktighet for å unngå at kjøkkenheten løsner fra støttebraketten og forårsaker skader på personer eller gjenstander.

8. Sørg for elektrisk kobling mellom de to delene.
9. Regulér avstanden mellom kjøkkenheten og veggen, og juster kjøkkenheten i vannrett stilling ved hjelp av de 2 reguleringskruene på hettens kroker.
Dersom hjørnebrakettene er montert, (hvis hjørnet på kjøkkenet IKKE er helt vinkelrett): undersøk at kjøkkenheten lener fullstendig mot hjørnebrakettene.
Dersom hjørnebrakettene ikke er montert (hvis hjørnet på kjøkkenet er helt vinkelrett):
 - a. undersøk at den nedre delen på kjøkkenheten er helt vannrett (hvis den er korrekt montert, skal denne samsvare eller være parallell med den laveste vannrette linjen som først ble tegnet på veggen (se monteringsoperasjon 1).
 - b. tegn av de to punktene for endelig feste med en blyant (høyre og venstre).
 - c. hekt av kjøkkenheten og bor 2 hull, sett inn 2 veggplugg, hekt på kjøkkenheten igjen, og fest den endelig med 2 skruer og spennskiver.

10. Fest motorenheten endelig til støttestrukturen: bruk en boremaskin og bor et pilot hull med diameter Ø3,5mm på støttestrukturen, ved å gå gjennom hullet som befinner

seg nederst inne i motorrommet. Fest deretter endelig med 1 skrue og spennskive.

11. Koble et avtrekksrør for røykavtrekk (avtrekksrør og festebånd er ikke medlevert, må kjøpes separat) til tilslutningsringen over sugemotorens enhet. Den andre enden på avtrekksrøret må kobles til en anordning som fører røyken ut i friluft hvis man bruker ventilatoren med direkte avtrekk, eller til deflektoren F i tilfelle ventilatoren brukes med resirkulering av luften.
12. Sørg for elektrisk tilkobling.
13. Sett på skorsteinene, og fest dem øverst med 2 skruer (20a) til støttebraketten for skorsteinene „G“ (20b).
14. La den nedre skorsteinsdelen gli inn slik at den dekker sugeenheten fullstendig, og sett den på plassen sin over ventilatoren.
15. Sett på de to sidedekslene - snafeste – delene kan ikke byttes ut med hverandre.

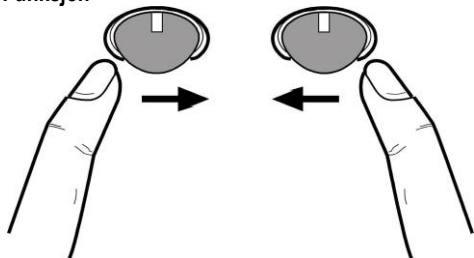
Monter kullfilterets ramme og fettfilteret/filtrene igjen, og kontroller at ventilatoren fungerer perfekt.

Beskrivelse av ventilatorhetten

Fig. 1

1. Kontrollpanel
2. Fettfilter
3. Frakoblingsgrep for fettfilteret
4. Halogen lyspære
5. Dampskjerm
6. Teleskopskorstein
7. Luftutgang (kun for bruk med resirkulering av luften)

Funksjon



Slå på ventilatoren

Styreballen er en vippebryter.

Ved å trykke vippebryteren gjentatte ganger mot høyre, vil ventilatoren slå seg på, og man kan velge helt opptil intensiv sugestykke. Ved å trykke enda mot høyre, vil ventilatoren slå seg av.

Slå på lyset

Trykk på styreballen mot venstre, og enda en gang for å slå av lyset.

Vedlikehold

Rengjøring

Til rengjøring skal det **KUN** benyttes en klut fuktet med et nøytralt rengjøringsmiddel. **VERKTØY ELLER APPARATER SKAL IKKE BRUKES TIL RENGJØRING!** Unngå bruk av slipende eller etsende produkter. **ALKOHOL SKAL IKKE BRUKES!**

Fettfilteret

Fig. 2

Dette må rengjøres en gang i måneden (eller når det elektroniske systemet viser at filteret er skittent – hvis din modell har denne funksjonen), med milde (ikke aggressive) rengjøringsmidler, for hånd eller i oppvaskmaskin ved lav temperatur og med kort syklus.

Ved vask i oppvaskmaskin kan fettfilteret i metall miste fargen, men dets filterkarakteristikk endres absolutt ikke.

Trekk i fjærhåndtaket for å demontere fettfilteret B.

Kullfilter (kun med resirkulering av luften)

Fig. 3

Holder tilbake ubehagelige lukter fra matlaging.

Karbonfilteret kan vaskes annenhver måned (eller når det elektroniske systemet viser at filteret er skittent – hvis din modell har denne funksjonen) i varmt vann og med egnede rengjøringsmidler, eller i oppvaskmaskin ved 65°C (hvis man vasker det i oppvaskmaskin må det vaskes med full syklus uten annen oppvask i maskinen).

Ta vekk overflødig vann uten å ødelegge filteret, ta deretter ut "madrassen" inne i plastikkdekslet og sett den i stekeovnen ved 100°C i cirka 10 minutter for å tørke den ordentlig.

Skift ut "madrassen" hvert 3. år og ellers hver gang stoffet er skadet.

Ta vekk filterdekslet ved å vri kulehåndtakene (g) som fester det til ventilatorhetten 90° rundt.

Sett "karbon-madrassen" (i) inn i dekslet (h) og gjenmonter alt der det var (j).

Det er mulig å bruke et tradisjonelt karbonfilter, som verken er vaskbart eller regenerativt, som må skiftes ut hver 3.-4. måned.

"Madrassen" med dekslet sitter sammen, derfor skal det eventuelle dekslet som leveres med ventilatorhetten ikke brukes.

Ved bruk settes filteret inn i filterhuset og festes med de dertil bestemte innretningene.

Utskifting av lyspærer

Ventilatoren er utstyrt med et belysningsystem basert på LED-teknologi.

LED-lysene garanterer optimal belysning, har opptil 10 ganger lengre varighet enn tradisjonelle lyspærer og tillater en strømsparing på 90 %.

Henvend deg til teknisk service når LED-pærene skal skiftes ut.

Overhold venligst alle instruktioner i denne vejledning. Fabrikanten frasiger sig ethvert ansvar for eventuelle fejl, skader eller brande forårsaget af apparatet, men afledt af manglende overholdelse af instruktionerne i denne vejledning. Emhætten er beregnet til udsugning af røg og damp fra madlavning, og må kun benyttes til almindelig husholdning.

- Det er vigtigt at opbevare denne vejledning, så man får mulighed for at læse den senere. Ved viseresalg, overdragelse eller flytning skal man sørge for, at vejledningen følger emhætten.
- Læs instruktionerne omhyggeligt: der findes vigtige oplysninger om installation, brug og sikkerhed.
- Der må ikke udføres elektriske eller mekaniske ændringer på emhætten eller på udsliprørene.
- Undersøg at ingen komponenter er beskadiget, før apparatet installeres. Kontakt forhandleren og undlad at fortsætte med installationen, hvis der påvises beskadigelser.



Advarsler

- Før deres foretages nogen form for indgreb i forbindelse med rengøring og vedligeholdelse skal forbindelsen til strømforsyningen afbrydes ved at trække stikket ud eller ved at slukke for boligens hovedafbryder.
- For indgreb i forbindelse med installation og vedligeholdelse skal der bruges arbejdshandsker.
- Børn over 8 år og personer med nedsatte fysiske, sensoriske eller mentale evner eller uden den nødvendige erfaring og viden må ikke bruge apparatet, hvis de er under tilsyn eller forinden har modtaget instruktioner i sikker brug af apparatet og har forstået farerne, som brugen af apparatet indebærer.
- Det er nødvendigt at holde øje med, at børnene ikke leger med opladeren.
- Rengøring og vedligeholdelse må ikke udføres af børn uden opsyn.
- Lokalet skal være udstyret med tilstrækkelig ventilation, hvis emhætten bruges samtidig med andre forbrændingsapparater, der drives af gas eller andre brændstoffer.

- Emhætten skal rengøres med hyppige mellemrum, både indvendigt og udvendigt (**MINDST EN GANG OM MÅNEDEN**).

- Overhold under alle omstændigheder anvisningerne i vedligeholdelsesvejledningen.

Manglende overholdelse af emhættens rengøringsforskrifter og af filtrenes udskiftning og rengøring medfører fare for brand. Det er strengt forbudt at tilberede mad under åben ild under emhætten.

- Ved udskiftning af pæren må du kun anvendes den type lyspære, der er angivet i afsnittet om vedligeholdelse/udskiftning af pære i denne manual.

Brug af åben ild er skadeligt for filtrene og kan medføre en brand, og det skal derfor for enhver pris undgås.

Friturestegning skal udføres under overvågning for at undgå, at olien overophedes og antændes.

PAS PÅ! Når kogepladen er i brug, kan emhættens tilgængelige dele blive meget varme.

- Apparatet må ikke tilsluttes strømforsyningen, før installationen er helt fuldført.

- Hvad angår de anviste tekniske og sikkerhedsmæssige forholdsregler til udledning af røg, skal du omhyggeligt overholde de lokale myndigheders forskrifter.

- Den udsugede luft må ikke tilføres en skakt, der bruges til udledning af røg fra forbrændingsapparater, der fungerer med gas eller andre brændstoffer.

▲ ADVARSEL! Hvis der ikke monteres de skruer og fastspændingsanordninger som angivet i disse anvisninger, kan der opstå risiko for elektriske problemer.

- Du må ikke bruge eller efterlade emhætten uden korrekt monterede pærer for at undgå en risiko for elektrisk stød.
- Brug aldrig emhætten uden en korrekt monteret rist!
- Emhættens overflade må ALDRIG anvendes som afsætningsplade, med mindre dette er udtrykkeligt angivet.
- Brug kun de medfølgende fastspændingsskruer til produktet i forbindelse med installationen eller – såfremt de ikke medfølger – skal du indkøbe den korrekte type skruer.
- Brug skruer af korrekt længde, som anført i installationsvejledningen.
- I tvivlstilfælde bør du kontakte dit autoriserede servicecenter eller en kvalificeret tekniker.

▲ **ADVARSEL!** Brug ikke sammen med en programmeringsenhed, timer, separat fjernbetjening eller andre enheder, der aktiveres automatisk.

Elektrisk tilslutning

Netspændingen skal svare til spændingen vist på typeskiltet internt i emhætten. Hvis emhætten er udstyret med et stik, skal emhætten tilsluttes en let tilgængelig stikkontakt, der er i overensstemmelse med de gældende standarder. Stikkontakten skal også være let tilgængelig efter installeringen. Hvis emhætten ikke er udstyret med et stik (direkte tilslutning til elnettet), eller hvis stikket ikke findes i et område, der også er let tilgængeligt efter installeringen, skal der monteres en topolet afbryderkontakt i overensstemmelse med standarderne,

der sørger for fuld afbrydelse fra elnettet i tilfælde af forhold i overspændingskategori III, og i overensstemmelse med reglerne for elektriske installationer.

▲ **OBS!** Undersøg altid, at netkablet er blevet monteret rigtigt, før emhættens kredsløb tilsluttes forsyningsnettet og der udføres kontrol af korrekt funktion.

Installerer

- Minimumsafstanden mellem kogeegrets støtteoverflade på komfuret og den nederste del af emhætten må ikke være under 50cm ved elektriske kogeplader, og ikke under 65cm ved gasblus eller komfurer med både gasblus og elektriske kogeplader.


Hvis gaskomfurets vejledning angiver en større afstand, skal dette overholdes.

Emhætten er udviklet til installation i et hjørne af køkkenet. Dette apparat er mærket i overensstemmelse med det Europæiske Direktiv 2012/19/EC - UK SI 2013 No.3113, Waste Electrical and Electronic Equipment (WEEE).

Elektrisk og elektronisk udstyr indeholder materiale, komponenter og stoffer, der kan være skadelige for menneskers sundhed og for miljøet, hvis kasseret elektrisk og elektronisk udstyr ikke håndteres korrekt.

Elektrisk og elektronisk udstyr er mærket med nedenstående



overkrydsede skraldespand . Den symboliserer, at elektrisk og elektronisk udstyr ikke må bortskaffes sammen med usorteret husholdningsaffald, men indsamles særskilt. Alle kommuner har etableret indsamlingsordninger, hvor elektrisk og elektronisk udstyr gratis kan afleveres af borgerne på genbrugsstationer og andre indsamlingssteder eller bliver afhentet direkte fra husholdningerne. Nærmere information kan fås hos kommunens tekniske forvaltning.

Produktet er designet, testet og produceret i henhold til:

- Sikkerhed: EN/IEC 60335-1; EN/IEC 60335-2-31, EN/IEC 62233.
- Kapacitet: EN/IEC 61591; ISO 5167-1; ISO 5167-3; ISO 5168; EN/IEC 60704-1; EN/IEC 60704-2-13; EN/IEC 60704-3; ISO 3741; EN 50564; IEC 62301.
- EMC: EN 55014-1; CISPR 14-1; EN 55014-2; CISPR 14-2; EN/IEC 61000-3-2; EN/IEC 61000-3-3. Forslag til korrekt anvendelse til reducere af miljøbelastning: Indstil ON på

emhættens laveste hastighed, når du begynder at lave mad og sluk den først et par minutter efter endt madlavning. Forhøj kun hastigheden ved meget røg og damp. Anvend kun boost hastigheden i tilfælde, hvor det er nødvendigt. Udskift kulfilteret/kulfiltrerne, når det er nødvendigt for at bibeholde udsugningseffektiviteten. Rens fedtfilteret/fedtfiltrene, når det er nødvendigt for at bibeholde filtereffektiviteten. Anvend det største kabelsystemdiameter til optimering af effektiviteten og til minimering af støjen.

Brug

Emhætten er udviklet til brug i den sugende udgave med ekstern udledning eller i den filtrerende udgave med intern recirkulation.

Sugende udgave

Emhætten er udstyret med en luftudgang foroven **B** til udledning af røg udenfor (udledningsrør og fastgøringsbånd er ikke leveret).

Filtrerende udgave

Hvis det ikke er muligt at lede røg og damp fra madlavningen udenfor, kan man anvende emhætten i den **filtrerende udgave** ved at montere et filter med aktivt kul og deflektoren **F** på støtten (beslaget) **G**; røg og damp recirkuleres gennem gitteret foroven **H** vha. et udledningsrør forbundet til den øverste luftudgang **B** og samleringen monteret på deflektoren **F** (udledningsrør og fastgøringsbånd er ikke leveret).

Modelerne uden udsugningsmotor fungerer kun i den sugende udgave og skal tilsluttes til en ydre udsugningsenhed (*ikke leveret*).

Vejledningen til tilslutning leveres sammen med den perifere udsugningsenhed.

Montering

Emhætten er udstyret med fastgørings-murplugs, der passer til de fleste vægge/lofter. Det er dog nødvendigt at rådspørge sig med en kvalificeret tekniker for at sikre, at materialet er egnet og passer til vægtypen/lofttypen. Væggen/loftet skal være tilstrækkelig robust til at bære emhættens vægt.

Fig. 4-5-6-7-8-9-10-11-12-13-14-15

Obs! Der henstilles til, at installering af denne emhætte udføres af en kvalificeret tekniker, fordi installeringen kræver stor kompetence. Ved installering er der behov for et professionelt vaterpas og en boremaskine med bor på Ø8mm til mure, og bor på Ø3,5mm til metal, samt en kryds-skruetrækker.

Afbryd emhætten vha. hjemmets hovedafbryder under den elektriske tilslutning.

Fjern fedt-filteret/filtrene og kulfilterets ramme.

1. Benyt en blyant til at optegne 2 HELT VANDRETTE linjepar på højre og venstre væg, der svarer til det hjørne af køkkenet, hvor man ønsker at montere emhætten: Det første par angiver afstanden mellem kogepladen og emhætten; det benyttes også som reference til montering af vinkelbeslagene.

Obs! Vinkelbeslagene skal monteres, hvis man ikke er sikker på, at væggen der danner hjørnet er helt

vinkelrette.

Det andet par, der er 50mm højere oppe i forhold til det første par, angiver stedet, hvor den nederste kant af emhættens støtteopbygning skal placeres.

2. Anbring støtteopbygningen i væggens hjørne, så dens sider – venstre og højre – er i samme afstand fra væggens hjørne; (kontroller desuden, at siden med rækken af vandrette huller er rettet opad); afmærk 4 eksterne huller og bor dem; indsæt 4 murplugs og fastgør med 4 skruer.
3. Fastgør det nederste støttebeslag til støtteopbygningen vha. 4 skruer.
4. Kontroller at det hjørne i køkkenet, hvor man ønsker at montere emhætten, har helt vinkelret højre og venstre væg; hvis dette ikke er tilfældet, skal man montere hjørnebeklædningen: Støt hjørnebeklædningen mod højre og venstre væg.

Bemærk: den nederste del af hjørnebeklædningen skal svare til det laveste linjepar, afmærket indledningsvist på muren; desuden skal begge svare til væggens hjørne, så der om muligt dannes en enkelt og uafbrudt ramme fra højre til venstre side.

Afmærk 6 huller og bor; indsæt 6 murplugs og fastgør vinkelbeslagene til væggen vha. 6 skruer og spændskiver.

5. Læg skorstenenes støttebeslag „G“ mod væggen op til loftet, så dets sider – højre og venstre – er i samme afstand fra væggens hjørne; benyt skorstenenes støttebeslag som boreskabelon og afmærk 4 huller vha. blyanten; bor hullerne og indsæt 4 murplugs.

Sugende udgave/Filtrerende udgave: fastgør skorstenenes støttebeslag på væggen med 4 skruer.

Kun den filtrerende udgave: juster udstrækningen af deflektoren **F** på grundlag af bredden på skorstenenes støttebeslag **G**; fastgør forlængerstykkerne med 2 skruer, og fastgør deflektoren til skorstenenes støttebeslag **G** med 4 skruer.

6. Hæng emhætten op på det nederste støttebeslag.
7. **a.-b.** Før den nederste del af emhætten ind i sugeenheden.
c. Fastgør den nederste del af emhætten til sugeenheden vha. 6 skruer.
Obs! Emhætten er endnu ikke fastgjort definitivt til væggen, og derfor skal alle efterfølgende handlinger udføres forsigtigt, så man undgår at emhætten river sig fri fra støttebeslaget og beskadiger genstande eller forårsager læsioner.
8. Udfør de elektriske forbindelser mellem de to dele.
9. Juster emhættens afstand til væggen, samt dens vandrette placering, vha. de 2 reguleringsskruer på emhættens kroge.

Hvis der er monteret vinkelbeslag (køkkenhjørnet er IKKE helt vinkelret): kontroller at emhætten støtter perfekt på vinkelbeslagene.

Hvis der ikke er monteret vinkelbeslag (køkkenhjørnet er helt vinkelret):

- a. kontroller at den nederste del af emhætten er helt vandret (hvis emhætten er monteret korrekt, bør denne

del svare til, eller være parallel med, den nederste vandrette linje tegnet på muren (se monteringspunkt 1).

b. afmærk de to punkter (højre og venstre) til definitivt fastgøring vha. en blyant.

c. tag emhætten ned og bor 2 huller; indsæt 2 murplugs; hæng emhætten op igen og fastgør definitivt vha. 2 skruer og spændskiver.

10. Fastgør motorenheden definitivt til støtteopbygningen: benyt en boremaskine til at lave et hul på Ø3,5mm på støtteopbygningen, gennem hullet fornedet på motorrummets inderside, og fastgør definitivt vha. 1 skrue og spændskive.

11. Forbind et rør til udledning af røg (røret og båndene til fastgøring leveres ikke, og skal købes separat) til forbindelsesringen oven på sugemotoren.

Den anden ende af røret skal forbindes til et system til udstødning af røg udenfor bygningen, hvis emhætten benyttes i den sugende udgave, eller til deflektoren F, hvis emhætten benyttes i den filtrerende udgave.

12. Udfør den elektriske forbindelse.

13. Placer skorstenene og fastgør dem foroven med 2 skruer (20a) til skorstensstøtten „G“ (20b).

14. Lad den nederste del af skorstenen til fuld tildækning af sugeenheden glide ned, så den kan sættes ind i lejet oven på emhætten.

15. Sæt de to sidetildækninger på plads – fastgøring vha. indpasning – delene kan ikke byttes om.

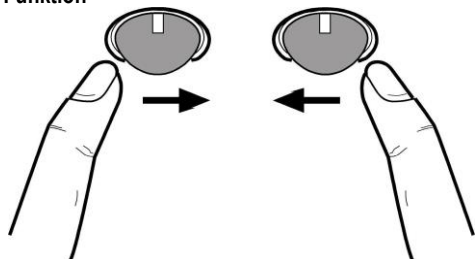
Genmonter rammen med kulfilteret og fedtfilteret/fedtfilterne og kontroller at emhætten fungerer korrekt.

Beskrivelse af emhætten

Fig. 1

1. Betjeningspanel
2. Fedtfilter
3. Håndtag til udløsning af fedtfilteret
4. Halogenlampe
5. Emfang
6. Teleskopskorsten
7. Luftudgang (bruges kun i den filtrerende udgave)

Funktion



Tænding af emhætten

Control ball'en er en vippekontakt.

Når control ball'en trykkes gentagne gange til højre, tændes emhætten og udsugningseffekten vælges op til intensiv; ved nyt tryk til højre slukkes emhætten.

Tænding af lyset

Tryk control ball'en til venstre, tryk igen for at slukke lyset.

Vedligeholdelse

Rengøring

Ved rengøring må der **UDELUKKENDE** anvendes en klud fugtet med neutrale, milde rengøringsmidler i flydende form. **ANVEND IKKE VÆRKTØJ ELLER ANDET Udstyr TIL RENGØRING.**

Undgå brug af produkter indeholdende slibemidler **BENYT ALDRIG SPRIT!**

Fedtfilter

Fig. 2

Fedtfilteret skal rengøres med milde vaskemidler en gang om måneden (eller når signaleringssystemet for filtermætning angiver behovet – hvis denne funktion findes på den købte model); filteret kan også vaskes i opvaskemaskine ved lave temperaturer og med en kort opvaskecyklus.

Ved vask i opvaskemaskinen kan metal-fedtfilteret blive misfarvet, men dette vil ikke have negativ indflydelse på dets filtrerende egenskaber.

Træk i udløsningshåndtaget med fjeder for at afmontere fedtfilteret B.

Kulfilter (kun den filtrerende udgave)

Fig. 3

Filteret opfanger lugt fra madlavning.

Kulfilteret kan vaskes hver anden måned (eller når signaleringssystemet angiver mætning af filterne – hvis denne funktion er til stede på den købte model) i varmt vand og med egnede rengøringsmidler, eller i opvaskemaskine på 65°C (ved vask i opvaskemaskinen skal der udføres en komplet opvaskecyklus uden andet køkkengrej i maskinen).

Fjern det overskydende vand uden af ødelægge filteret; herefter skal den lille madras fjernes fra plastrammen og lægges i ovnen i 10 minutter ved 100°C for at fuldføre tørringen.

Udskift den lille madras hver 3. år og hvis den ødelægges.

Fjern rammen der holder filteret ved at dreje de runde håndtag (g) 90°; disse håndtag fastgør til emhætten.

Sæt den lille kulmadras (i) ind i rammen (h) og genmonter i det tilhørende leje (j).

Det er også muligt at anvende et almindeligt kulfilter, der hverken kan vaskes eller genbruges, og som kræver udskiftning hver 3-4 måned. Kulfilterets ramme og lille madras er sat sammen og den ramme, der eventuelt følger med emhætten, skal således ikke anvendes.

Ved brug af filteret skal det sættes ind i lejet og fastgøres vha. de specielle anordninger.

Udskiftning af lyspærerne

Emhætten er udstyret med et belysningsystem baseret på lysdiode-teknologi.

Lysdioderne sikrer optimal belysning, holdbarhed op til 10 gange længere end almindelige pærer, og de giver mulighed for at spare 90% elektricitet.

Ved udskiftning bedes man kontakte den tekniske servicetjeneste.

Przy przeprowadzaniu instalacji urządzenia należy postępować według wskazówek podanych w niniejszej instrukcji. Producent uchyla się od wszelkiej odpowiedzialności za uszkodzenia wynikłe na skutek instalacji niezgodnej z informacjami podanymi w niniejszej instrukcji. Okap służy do zasysania oparów kuchennych i jest przeznaczony wyłącznie do użytku domowego.

- Należy zachować instrukcję obsługi aby móc z niej skorzystać w każdej chwili. W przypadku sprzedaży urządzenia lub przeprowadzki, należy upewnić się, że dołączono do niego instrukcję obsługi.
- Uważnie zapoznać się z treścią instrukcji obsługi, która dostarcza dokładne informacje dotyczące instalacji, użytkowania i pielęgnacji urządzenia..
- Nie dokonywać zmian elektrycznych czy mechanicznych w urządzeniu lub na przewodach odprowadzających.
- Przed przystąpieniem do montażu urządzenia należy sprawdzić czy któraś z jego części składowych nie jest uszkodzona. Jeśli tak, należy skontaktować się ze sprzedawcą i zaprzestać kontynuowania instalacji.

Ostrzeżenia

- Przed każdym rozpoczęciem czyszczenia lub konserwacji należy odłączyć okap od zasilania elektrycznego poprzez wyciągnięcie wtyczki lub odłączenie głównego bezpiecznika pomieszczenia.
- W trakcie wykonywania wszystkich prac instalacyjnych i konserwacyjnych należy używać rękawice robocze.
- Urządzenie może być używane przez dzieci w wieku nie niższym niż 8 lat oraz osoby o ograniczonej zdolności fizycznej, czuciowej lub psychicznej lub pozbawione doświadczenia czy niezbędnej wiedzy, pod warunkiem, że pozostaną pod nadzorem lub zostaną poinstruowane o bezpiecznym używaniu urządzenia i rozumieją niebezpieczeństwa z nim związane. Dzieci powinny być pilnowane, aby nie bawiły się urządzeniem.
- Czyszczenie i konserwacja nie może być wykonywana przez dzieci pozostawione bez opieki.
- Pomieszczenie, w którym zainstalowany jest okap powinno

posiadać odpowiednią wentylację, kiedy jest on używany jednocześnie z innymi urządzeniami zasilanymi gazem lub innymi paliwami.

- Okap powinien być często czyszczony zarówno wewnątrz jak i na zewnątrz (PRZYNAJMNIEJ RAZ NA MIESIĄC), należy bezwzględnie przestrzegać wskazówek zawartych w instrukcji konserwacji. Nieprzestrzeganie zasad czyszczenia okapu oraz wymiany i czyszczenia filtrów może spowodować ryzyko powstania pożaru.

- Jest surowo zabronione przygotowywanie posiłków z płomieniem pod okapem.

- Aby wymienić lampkę należy użyć wyłącznie ten rodzaj lampki, który został wskazany w rozdziale konserwacja/wymiana lampki w niniejszej instrukcji.

Używanie wolnego płomienia jest szkodliwe dla filtrów i może spowodować pożary, dlatego należy tego unikać w każdym przypadku.

Smażenie musi być wykonywane pod kontrolą, aby uniknąć zapalenia się rozgrzanego oleju.

UWAGA: Kiedy powierzchnia do gotowania jest włączona dostępne części okapu mogą się rozgrzać.

- Nie podłączać urządzenia do sieci elektrycznej dopóki instalacja nie zostanie całkowicie zakończona.

- Jeśli chodzi o normy techniczne i bezpieczeństwa, których należy przestrzegać podczas wydalania oparów należy rygorystycznie przestrzegać zasad przewidzianych w regulaminie właściwych organów lokalnych.

- Zasysane powietrze nie może być przekazane do kanału używanego do wydalania oparów wytworzonych przez

urządzenia spalania gazów lub innych paliw.

▲ UWAGA! Niezainstalowanie śrub i urządzeń mocujących zgodnie z instrukcją może spowodować zagrożenia natury elektrycznej.

- Nie należy używać ani pozostawiać okapu pozbawionego poprawnie zamontowanych lampek w związku z możliwością porażenia prądem.

- Nigdy nie używać okapu bez poprawnie zamontowanej kratki!

- Okap nie może być NIGDY używany, jako płaszczyzna oparcia, o ile nie zostało to wyraźnie wskazane.

- Należy używać do instalacji wyłącznie śrub mocujących będących na wyposażeniu z produktem lub jeśli ich nie ma na wyposażeniu, zakupić właściwy rodzaj śrub.

- Używać śrub o odpowiedniej długości, które są opisane w Przewodniku do instalacji.

- W razie wątpliwości, skontaktować się z odnośnym autoryzowanym centrum obsługi lub z wykwalifikowanym personelem.

▲ UWAGA! Nie stosować w połączeniu z oddzielnym programatorem, timerem, zdalnym sterowaniem lub każdym innym urządzeniem, które uaktywnia się automatycznie.

Połączenie elektryczne

Napięcie sieciowe musi odpowiadać napięciu wskazanemu na tabliczce umieszczonej w wewnętrznej części okapu. Jeśli okap jest wyposażony we wtyczkę, należy ją podłączyć do

gniazdka zgodnego z obowiązującymi normami i umieszczonego w łatwo dostępnym miejscu, również po zakończonej instalacji.

Jeśli okap nie jest wyposażony we wtyczkę (bezpośrednie podłączenie do sieci) lub wtyczka nie znajduje się w łatwo dostępnym miejscu, również po zakończonej instalacji, należy zastosować znormalizowany wyłącznik odcięcia od sieci elektrycznej w warunkach nadprądowych kategorii III, zgodnie z zasadami instalacji.

▲ UWAGA! Przed ponownym podłączeniem obwodu okapu do zasilania i sprawdzeniem poprawności jego działania należy się zawsze upewnić, czy przewód zasilający jest prawidłowo zamontowany.

Instalacja okapu

- Minimalna odległość między powierzchnią, na której znajdują się naczynia na urządzeniu grzejnym a najniższą częścią okapu kuchennego powinna wynosić nie mniej niż 50cm w przypadku kuchenek elektrycznych i nie mniej niż 65cm w przypadku kuchenek gazowych lub typu mieszanego.

Jeżeli w instrukcji zainstalowania kuchni gazowej podana jest większa odległość, należy dostosować się do takich wskazań.


Okap został zaprojektowany w taki sposób, aby został zamontowany w rogu kuchni.

Niniejsze urządzenie posiada oznaczenia zgodnie z Dyrektywą Uniją 2012/19/EC - UK SI 2013 No.3113 w sprawie zużytego sprzętu elektrycznego i elektronicznego (WEEE).

Zapewniając prawidłowe złomowanie niniejszego urządzenia, przyczynią się Państwo do ograniczenia ryzyka wystąpienia

negatywnego wpływu produktu na środowisko i zdrowie ludzi, które mogłoby zaistnieć w przypadku niewłaściwej utylizacji urządzenia.



Symbol  na urządzeniu lub opakowaniu oznacza, że tego produktu nie można traktować jak innych odpadów komunalnych. Należy oddać go do właściwego punktu zbiórki i recyklingu sprzętów elektrycznych i elektronicznych.

Właściwa utylizacja i złomowanie pomaga w eliminacji niekorzystnego wpływu złomowanych urządzeń na środowisko oraz zdrowie. Aby uzyskać szczegółowe dane dotyczące możliwości recyklingu niniejszego urządzenia, należy skontaktować się z lokalnym urzędem miasta, służbami oczyszczania miasta lub sklepem, w którym produkt został zakupiony.

Urządzenie zostało zaprojektowane, przetestowane i wyprodukowane zgodnie z następującymi warunkami:

• Bezpieczeństwo: EN/IEC 60335-1; EN/IEC 60335-2-31, EN/IEC 62233.

• Wydajność: EN/IEC 61591; ISO 5167-1; ISO 5167-3; ISO 5168; EN/IEC 60704-1; EN/IEC 60704-2-13; EN/IEC 60704-3; ISO 3741; EN 50564; IEC 62301.

• EMC: EN 55014-1; CISPR 14-1; EN 55014-2; CISPR 14-2; EN/IEC 61000-3-2; EN/IEC 61000-3-3.

Sugestie dotyczące prawidłowego użytkowania w celu zmniejszenia wpływu na środowisko:

Włączyć okap na minimalne obroty w momencie rozpoczęcia gotowania i zostawić go włączony przez kilka minut po zakończeniu gotowania. Zwiększać obroty jedynie w przypadku dużej ilości dymu i pary oraz używać wysokich obrotów tylko w ekstremalnych sytuacjach. W razie potrzeby wymienić filtr/filtry węglowe, aby utrzymać dobrą skuteczność redukcji zapachów. W razie konieczności wyczyścić filtr/filtry smaru, aby utrzymać dobrą wydajność filtra smaru. Używać maksymalnej średnicy systemu wentylacyjnego wskazanej w niniejszej instrukcji, w celu optymalizacji wydajności i minimalizacji hałasu.

Obsługa

Urządzenie można używać jako wyciąg (odprowadzanie oparów na zewnątrz) bądź jako pochłaniacz (opary są filtrowane i odprowadzane z powrotem do pomieszczenia).

Okap pracujący jako wyciąg

Okap jest zaopatrzony w wyjście powietrza górne **B** do odprowadzania oparów na zewnątrz (rura odprowadzająca i obejmę mocującą nie stanowią wyposażenia okapu).

Okap pracujący jako pochłaniacz

W wypadku, gdyby nie było możliwe wypuszczanie dymu i pary kuchni na zewnątrz, można używać okap w wersji filtrującej. Montując filtr węgla aktywnego i deflektor **F** na podstawie (skrzynce) **G**, dymy i para będą przetworzone przez ruszt podstawowy **H** poprzez rurę wypustu połączoną przy wyjściu powietrza górnego **B** i pierścienia łączącego, zamontowanego na deflektorze **F** (rura wylotu i zaciski mocujące nie są załączone do kompletu wyposażenia).

Modele okapów, które nie posiadają wentylatora wyciągowego, funkcjonują wyłącznie jako wyciągi i muszą być połączone z urządzeniem wyciągowym (nie zawartym w wyposażeniu).

Wskazówki dotyczące podłączenia są dostarczane razem z zewnętrznym urządzeniem wyciągowym.

Instalacja okapu

Okap jest zaopatrzony w kołki mocujące odpowiednie do większości ścian i sufitów. Konieczne jest jednak zasięgnięcie porady wykwalifikowanego technika, aby upewnić się co do odpowiedniości materiałów w zależności od typu ściany lub sufitu. Ściana lub sufit muszą być odpowiednio mocne, aby utrzymać ciężar okapu.

Rys. 4-5-6-7-8-9-10-11-12-13-14-15

Uwaga! Zaleca się, aby okap instalowany był przez wykwalifikowanego technika instalacyjnego gdyż wszystkie operacje muszą być wykonywane ze szczególną biegłością. Podczas instalacji należy być wyposażonym w profesjonalną poziomnicę oraz w wiertarkę z wiertłami do muru o Ø8mm oraz do metalu o Ø3,5mm i w śrubokręt krzyżakowy.

Odłączyć okap oddziałując na fazy połączenia elektrycznego na głównej tablicy domostwa.

Usunąć filtry oraz obudowę filtra węglowego.

1. Za pomocą ołówka wykonać 2 pary linii **DOKŁADNIE POZIOMYCH** na ścianach prawej i lewej odpowiadających narożnikowi kuchni gdzie chce się zainstalować okap:

Pierwsza para przedstawia odległość pomiędzy powierzchnią gotowania a okapem i będzie służyć również, jako odniesienie do instalacji wspomnianych narożnikowych.

Uwaga! Wsporniki narożnikowe należy montować, kiedy nie ma się pewności, że ściany tworzące narożnik nie są dokładnie prostopadłe.

Druga para, znajdująca się wyżej o 50 mm od pierwszej służy do wskazania umiejscowienia dolnej strony struktury podtrzymującej okap.

2. Oprzeć strukturę podtrzymującą na rogu ściany w taki sposób, aby jej boki, prawy i lewy, były w tej samej odległości od narożnika ściany (dodatkowo należy sprawdzić czy bok z serią otworów poziomych jest zwrócony do góry), zaznaczyć 4 otwory zewnętrzne i wywiercić je, wprowadzić 4 kołki do muru i zamocować 4 śrubami.

3. Zamocować dolny wspomnik do struktury podtrzymującej za pomocą 4 śrub.

4. Upewnić się, że narożnik kuchni gdzie chce się zamontować okap posiada ścianę prawą i lewą dokładnie prostopadłe, w przeciwnym razie należy zainstalować oprofilowanie kątowe:

Oprzeć oprofilowanie kątowe do ściany prawej i lewej.

Uwaga: dolna strona oprofilowania kąтового musi kolidować z niższą parą linii poprzecznie zaznaczonych na murze – obydwie muszą również zbiegać się z narożnikiem ściany, tworząc między nimi ciągłą ramę od

prawej do lewej strony.

Zaznaczyć 6 otworów i wywiercić je, wprowadzić 6 kołków i za pomocą 6 śrub i podkładek zamocować do ściany wsporniki narożnikowe.

5. Zastosować wspornik podtrzymania kominów "G" do ściany przylegającej do sufitu w taki sposób, aby jego boki, prawy i lewy, były w takiej samej odległości od narożnika ściany, użyć wspornika podtrzymania kominów, jako wzornika otworów i zaznaczyć ołówkiem 4 otwory, wykonać je i wprowadzić 4 kołki.

Wersja ssąca/ Wersja filtrująca: Zamocować wspornik podtrzymania kominów do ściany za pomocą 4 śrub.

Tylko wersja filtrująca: wyregulować rozpiętość deflektora F na podstawie szerokości wspornika podtrzymania kominów G zamocować przedłużacze za pomocą 2 śrub i przymocować deflektor do wspornika podtrzymania kominów G za pomocą 4 śrub.

6. Zawiesić okap do dolnego wspornika podtrzymania.
7. a.-b. Wprowadzić dolną część okapu do grupy zasysającej.
c. Zamocować dolną część okapu do grupy zasysającej za pomocą 6 śrub.

Uwaga! Okap nie jest jeszcze definitywnie przymocowany do ściany, dlatego każda kolejna operacja musi być wykonywana z należytą ostrożnością aby uniknąć odłączenia okapu od wspornika podtrzymania i spowodowania szkód dla osób lub rzeczy.

8. Wykonać połączenia elektryczne pomiędzy dwoma częściami.
9. Wyregulować odległość okapu od ściany i jego ustawienie poziome, poprzez oddziaływanie na 2 śruby regulacyjne znajdujące się na zaczepach okapu.

Jeśli zostały zamontowane wsporniki kątowe (narożnik kuchni NIE JEST dokładnie prostopadły): sprawdzić czy okap opiera się dokładnie na wspornikach kątowych.

Jeśli nie zostały zamontowane wsporniki kątowe (narożnik kuchni jest dokładnie prostopadły):

- a. sprawdzić czy dolna część okapu jest dokładnie pozioma (jeśli jest poprawnie zamontowana powinna zbiegać się lub być równoległa z niższą linią poziomą zaznaczoną na murze (zobacz operacje montażowe 1).
 - b. zaznaczyć ołówkiem 2 punkty (prawy i lewy) mocowania definitywnego.
 - c. zdjąć okap i wykonać 2 otwory, wprowadzić 2 kołki do muru, ponownie zamontować okap i definitywnie zamocować 2 śrubami i podkładkami.
10. Zamocować definitywnie grupę silnika do struktury podtrzymującej: wiertarką wykonać na strukturze podtrzymującej otwór pilotujący o $\varnothing 3,5\text{mm}$ przechodząc przez otwór znajdujący się na dole wewnątrz komory silnika, następnie zamontować definitywnie za pomocą 1 śruby i podkładki.
 11. wykonać połączenie rury (rurę i zaciski należy zakupić gdyż nie ma ich na wyposażeniu) do wydalania oparów do pierścienia połączeniowego znajdującego się nad jednostką silnika zasysającego.
Druga końcówka rury musi być połączona do urządzenia

wydalającego opary na zewnątrz w przypadku używania okapu w wersji zasysającej lub do deflektora F w przypadku używania okapu w wersji filtrującej.

12. Wykonać połączenie elektryczne.
13. Przyłożyć kominy i zamocować je za pomocą 2 śrub (20a) do wspornika podtrzymania kominów "G" (20b).
14. Opuścić dolną sekcję kominu tak aby całkowicie zakryła grupę zasysającą aż do wprowadzenia go do odnośnego siedziska ponad okapem.
15. Zastosować dwie osłony boczne – mocowane na zatrzask – osłony nie są zamienne między sobą.

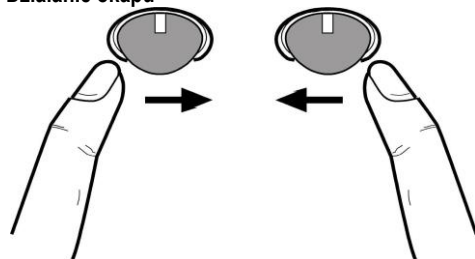
Ponownie zamontować obudowę filtra węglowego oraz filtr/ tłuszczowe i sprawdzić czy okap działa we właściwy sposób.

Opis okapu

Rys. 1

1. Panel sterowniczy
2. Filtr przeciw tłuszczowy
3. Uchwyt osłony filtra przeciw tłuszczowego
4. Żarówka halogenowa
5. Osłona przeciw parze
6. komin teleskopowy
7. wylot powietrza (tylko w wersji filtrującej)

Działanie okapu



Aby włączyć okap

"Control ball" jest wyłącznikiem kompensatorowym.

Wciskając „control ball” w prawa stronę włącza się okap i wybiera się moc zasysania Az do intensywnej, wciskając w prawą stronę okap wyłącza się.

Aby włączyć oświetlenie

Wcisnąć "control ball" w lewą stronę, jeszcze raz, aby je wyłączyć.

Konserwacja

Czyszczenie okapu

Do czyszczenia używać **WYŁĄCZNIE** szmatki nawilżonej płynnymi neutralnymi środkami czyszczącymi. **DO CZYSZCZENIA NIE NALEŻY UŻYWAĆ NARZĘDZI ANI PRZYRZĄDÓW!** Unikać stosowania produktów zawierających środki ściernie. **NIE STOSOWAĆ ALKOHOLU!**

Filtr przeciw tłuszczowy

Rys. 2

Musi być czyszczony co najmniej raz w miesiącu (lub gdy wskaźnik zanieczyszczenia filtrów – jeżeli wasz model okapu posiada wskaźnik – informuje o konieczności jego wymiany), za pomocą nieagresywnego środka czyszczącego, ręcznie lub w zmywarce w niskiej temperaturze i krótkim cyklu mycia. Podczas mycia w zmywarce metalowy filtr tłuszczowy może się odbarwić, ale nie zmienia się jego charakterystyczne cechy filtrujące. Aby rozmontować filtr tłuszczowy pociągnąć rączkę otwarcia (B).

Filtr na węgiel (tylko dla wersji filtrującej)

Rys. 3

Zatrzymuje przykre zapachy pochodzące z gotowania.

Filtr węglowy może być myty co dwa miesiące (lub jeżeli wskaźnik zanieczyszczenia filtrów – jeżeli wasz model okapu posiada wskaźnik – informuje o konieczności wymiany filtrów) w ciepłej wodzie i środkami odpowiednimi lub w zmywarce w temperaturze 65° (w wypadku mycia w zmywarce zastosować cykl pełny bez innych przedmiotów w zmywarce).

Usunąć nadmiar wody bez niszczenia filtra, potem zdjęć materacyk znajdujący się wewnątrz ochrony plastikowej i włożyć go do piekarnika na dziesięć minut w temperaturze 100° aby osuszyć go całkowicie.

Wymienić materacyk co trzy lata i za każdym razem jak materiał jest uszkodzony.

Zdjąć ramkę podtrzymującą filtr obracając o 90° uchwyt (g) który umocowuje go do okapu.

Włożyć materacyk (i) węglowy do wnętrza ramki (h) i zamontować wszystko na właściwym miejscu. (j).

Można stosować filtr węglowy tradycyjny, który nie należy czyścić ani regenerować, lecz należy wymieniać co 3 – 4 miesiące.

Rama spawana jest z materacem filtru węglowego i dlatego nie należy stosować ramy, która ewentualnie zawarta jest w wyposażeniu okapu.

Umieścić filtr w przeznaczonym do tego miejscu, po czym umocować go za pomocą urządzeń blokujących.

Wymiana lampek

Okap zaopatrzony jest w system oświetlenia, który bazuje się na technologii LED.

LED gwarantują optymalne oświetlenie, trwałość 10 razy większą od lamp tradycyjnych i pozwalają zaoszczędzić 90% energii elektrycznej.

W celu wymiany należy zwrócić się do serwisu obsługi technicznej.

Výrobce odmítá převzít jakoukoliv odpovědnost za případné závady, škody nebo vznícení digestoře, které byly způsobeny nedodržáním těchto předpisů. Digestoř je projektována pro odsávání dýmů a par při vaření a je určena pouze k domácím účelům.

- Je důležité uchovat si tuto příručku, abyste ji mohli konzultovat v jakémkoliv okamžiku. V případě prodeje, postoupení či stěhování si zajistěte, aby zůstala společně s přístrojem.
- Přečtete si pozorně návod: obsahuje důležité informace o instalaci, užití a bezpečnosti.
- Neměňte elektrickou či mechanickou úpravu výrobku anebo vývodního zařízení.
- Před instalací zařízení zkontrolujte, zda některá ze součástí není poškozena. V opačném případě kontaktujte prodejce a nepokračujte v instalaci.

Výměna žárovek

- Před jakýmkoli čištěním či údržbou odpojte digestoř z elektrické sítě odpojením ze zásuvky nebo vypnutím hlavního domovního vypínače.
- Při jakýchkoli úkonech spojených s instalací či údržbou používejte ochranné rukavice.
- Tento přístroj mohou používat děti starší 8 let a osoby se sníženými tělesnými, smyslovými či duševními schopnostmi nebo osoby bez patřičných zkušeností a znalostí, pouze pokud jsou pod neustálým dozorem nebo byly poučeny o bezpečném použití výrobku a jsou si vědomy rizik spojených s jeho použitím.
- Je nutné se ujistit, zda si děti nehrají se zařízením.
- Čištění a údržba nesmí být prováděna dětmi bez dozoru.
- Místnost musí být dostatečně větraná, pokud je digestoř používána společně s jinými spalovacími zařízeními na plyn či jiná paliva.
- Vnitřní a vnější části digestoře musí být často čištěny (**NEJMÉNĚ JEDNOU ZA MĚSÍC**), za dodržení výslovných pokynů uvedených v návodu k údržbě.
- Při nedodržení pokynů pro čištění

digestoře a výměnu a čištění filtrů hrozí nebezpečí požáru.

- Je přísně zakázáno připravovat pod digestoří pokrmy na ohni.
- Při výměně žárovky používejte pouze typ žárovky uvedený v tomto návodu, v části věnované údržbě/výměně žárovek. Použití otevřeného ohně může poškodit filtry a způsobit požáry, proto oheň nesmí být nikdy používán.

Zvýšenou pozornost je nutné věnovat smažení, protože přehřátý olej by se mohl vznítit.

POZOR: Pokud je varná deska v provozu, přístupné části digestoře se mohou stát velmi teplými.

- Nepřipojujte přístroj k elektrické síti, dokud instalace nebude zcela ukončena.
- Nepřipojujte přístroj k elektrické síti, dokud instalace nebude zcela ukončena.
- Co se týče technických a bezpečnostních opatření pro odvod kouře, postupujte přesně podle předpisů příslušných místních orgánů.
- Odsávaný vzduch musí být odváděn do potrubí používaného pro odtah kouřů vznikajících při použití spalovacích zařízení na plyn či jiná paliva.

▲ POZOR! V případě chybějící instalace šroubů a úchytných prvků dle pokynů uvedených v tomto návodu může dojít k vzniku nebezpečí elektrické povahy.

- Nepoužívejte a nenechávejte digestoř bez správně instalovaných žárovek, jelikož hrozí nebezpečí úrazu elektrickým proudem.
- Nikdy nepoužívejte digestoř bez správně namontované mřížky!
- Digestoř nesmí být **NIKDY** používána jako opěrná plocha, pokud pro tento účel

není výslovně určena.

- Při instalaci používejte pouze úchytné šrouby dodané z výrobkem.
- Pokud šrouby nejsou součástí vybavení, zakupte správný typ šroubů. Používejte šrouby se správnou délkou, podle pokynů v Návodu pro instalaci.
- V případě pochyb se obraťte na pověřený servis nebo se poraďte s odborným personálem.

▲ POZOR! Nepoužívejte s programátorem, časovým spínačem, samostatným dálkovým ovládním nebo jiným zařízením, které se aktivuje automaticky.

Elektrické připojení

Síťové napětí musí odpovídat napětí uvedenému na štítku s charakteristikami umístěného uvnitř krytu. Pokud je kryt vybaven přípojkou, stačí jej zapojit do zásuvky odpovídající stávajícím normám, která se nachází ve snadno dosažitelném prostoru i po provedené montáži. Pokud kryt není vybaven přípojkami (přímé připojení k síti) nebo se zásuvka nenachází ve snadno dosažitelném prostoru i po provedené montáži, je třeba použít dvojpólový vypínač odpovídající normám, který zaručí úplné odpojení od sítě v podmínkách kategorie přepětí III, v souladu s pravidly instalace.

▲ POZOR! Dříve než opět napojíte obvod digestoře na síťové napájení a ověříte správné fungování, zkontrolujte si vždy, že síťový kabel byl správně namontován.


Instalace

- Minimální vzdálenost mezi podporou nádoby na varné ploše a nejnižší částí digestoře nesmí být menší než 50cm v případě elektrických sporáků 65cm v případě plynových či smíšených sporáků. Pokud návod na instalaci varného zařízení na plyn doporučují větší vzdálenost, je třeba se tímto pokynem řídit.

Digestoř je projektována k montáži v rohu kuchyně.

Tento spotřebič je označen v souladu s evropskou směrnicí 2012/19/EC - UK SI 2013 No.3113 o likvidaci elektrického a elektronického zařízení (WEEE). Zajištěním správné likvidace tohoto výrobku pomůžete zabránit případným negativním důsledkům na životní prostředí a lidské zdraví, ke kterým by nevhodnou likvidací tohoto výrobku mohlo dojít.



Symbol  na výrobku nebo na dokumentech přiložených k výrobku udává, že tento spotřebič nepatří do domácího odpadu. Spotřebič je nutné odvézt do sběrného místa pro recyklaci elektrického a elektronického zařízení.

Likvidace musí být provedena v souladu s místními předpisy o ochraně životního prostředí, které se týkají likvidace odpadu. Podrobnější informace o zpracování, rekuperaci a recyklaci tohoto výrobku zjistíte u příslušného místního úřadu, služby pro likvidaci domovního odpadu nebo v obchodě, kde jste výrobek zakoupili.

Přístroj byl navržen, testován a vyroben v souladu s:

- Bezpečnost: EN/IEC 60335-1; EN/IEC 60335-2-31, EN/IEC 62233.
- Výkonnost: EN/IEC 61591; ISO 5167-1; ISO 5167-3; ISO 5168; EN/IEC 60704-1; EN/IEC 60704-2-13; EN/IEC 60704-3; ISO 3741; EN 50564; IEC 62301.
- EMC: EN 55014-1; CISPR 14-1; EN 55014-2; CISPR 14-2; EN/IEC 61000-3-2; EN/IEC 61000-3-3.

(Osobitý mezinárodní výbor pro rádiové rušení, pozn. překl)

Doporučení pro správné použití s cílem snížit dopad na životní prostředí:

Zapněte digestoř na minimální rychlost, když začnete s vařením a nechte ji běžet několik minut poté, co jste vaření ukončili. Zvyšte rychlost pouze v případě nadměrného množství kouře nebo páry a použijte podpornou rychlost (i) jenom v extrémních situacích. Vyměňte uhlíkový filtr (y), je-li to nutné pro udržování účinnosti snižování zápachu. Vyčistěte tukový filtr (y), je-li to nutné pro udržování jeho účinnosti. Použijte maximální průměr potrubního systému, jak je uvedeno v tomto návodu, pro optimalizaci účinnosti a minimalizaci hluku.

Použití

Digestoř je možné použít s odsáváním mimo místnost, nebo s recirkulačním filtrem pro čištěním vzduchu v místnosti.

Odsávací verze

Digestoř je vybavena vzduchovým vývodem **B** pro odvod kuchyňských par ven z odvětrávaného prostoru – odtahová verze. (Potrubí pro odtah par není součástí vlastní digestoře).

Filtrující verze

Jestliže není možné páry pohlcované digestoři odvádět pomocí potrubí ven z místnosti, lze použít stejný typ digestoře ve filtrační verzi. V tomto případě musí být nainstalován do digestoře uhlíkový filtr a na držák **G** připevněna vzduchová rozbočka **F**. Pomocí potrubí připojeného do vzduchového vývodu **B** jsou odváděné páry vedeny do vzduchové rozbočky **F**. Oba spoje jsou jistěny páskou se sponou. Přefiltrované páry jsou poté přes mřížky **H** vráceny zpět do místnosti. (Potrubí pro vedení par a pásky se sponou nejsou součástí dodávky vlastní digestoře).

Modely bez sacího motoru jsou dodávány pouze v odtahové verzi a musí být napojeny na externí odsávání. (Není součástí dodávky).

Návod na propojení je uveden spolu s periferní odsávací jednotkou.

Instalace

Digestoř je dodávána se speciálními hmoždinkami, které jsou vhodné pro zavěšení do většiny stropních konstrukcí. Přesto by měl zavěšení provést kvalifikovaný odborný pracovník, který rozhodne, zda jsou tyto hmoždinky vhodné pro místní typ a materiál stropní konstrukce. Zároveň zhodnotí únosnost stropu pro digestoř.

Obr. 4-5-6-7-8-9-10-11-12-13-14-15

Pozor! Doporučujeme světit instalaci digestoře odbornému instalatérovi, jelikož je velmi důležité, aby byla instalace provedena s maximální péčí. Pro instalaci je nutné se vybavit profesionální vodováhou a vrtáčkou s vrtákem na zeď Ø8mm, vrtákem na kov Ø3,5mm a křížovým šroubovákem.

Odpojte digestoř na hlavním domovním rozvaděči ve fázích elektrického připojení.

Vyjměte tukový/é filtry a rám uhlíkového filtru.

1. Tužkou si vyznačte 2 DOKONALE VODOROVNÉ dvojice čar na pravé a levé stěně, odpovídající rohu kuchyně, kde bude digestoř instalována:

První dvojice představuje vzdálenost mezi varnou plochou a digestoři a slouží také jako referenční bod pro instalaci rohových rámy.

Pozor! Rohové rámy se instalují pokud nemáte jistotu, že stěny tvořící roh nejsou dokonale kolmé.

Druhá dvojice čar, která je o 50mm výše než první, ukazuje polohu spodní strany nosné konstrukce digestoře.

2. Opřete nosnou konstrukci na roh zdi tak, aby byla pravá i levá strana stejně vzdálená od rohu zdi (dále zkontrolujte, zda je strana s řadou vodorovných otvorů otočena směrem nahoru), vyznačte si 4 vnější otvory a vyvrtejte je, vložte do zdi 4 hmoždinky a připevněte

pomocí 4 šroubů.

3. Připevněte spodní nosný rám k nosné konstrukci pomocí 4 šroubů.
4. Zkontrolujte, zda má roh kuchyně určený pro instalaci digestoře dokonale kolmou a levou stěnu, v opačném případě instalujte úhlové profily: Opřete úhlové profily o pravou a levou stěnu.
Poznámka: Spodní strana úhlových profilů musí být vyrovnána se spodní dvojicí čar, která byla vyznačena na zdi - obě musí být mimoto vyrovnány s rohem zdi, pokud možno tak, aby vytvářely jednotný a nepřerušovaný rám, z pravé strany na levou stranu.
Vyznačte a vyvrtejte 6 otvorů, vložte do zdi 6 hmoždinek a pomocí 6 šroubů s podložkami připevněte rohové rámy na zeď.

5. Položte nosný rám komínu „G“ na stěnu pod stropem tak, aby byla pravá i levá strana stejně vzdálená od rohu zdi, použijte nosný rám komínu jako schéma vrtání a vyznačte si tužkou 4 otvory, vyvrtejte je a vložte 4 hmoždinky.

Odtahová verze / Filtrační verze: Připevněte nosný rám komínu na zeď pomocí 4 šroubů.

Pouze filtrační verze: seříďte délku deflektoru **F** podle šířky nosného rámu komínu **G** připevněte nástavce pomocí 2 šroubů a připevněte deflektor na nosný rám komínu **G** pomocí 4 šroubů.

6. Zavěste digestoř na spodní nosný rám.
7. **a.-b.** Nasuňte spodní část digestoře do odtahové jednotky.
c. Připevněte spodní část digestoře k odtahové jednotce pomocí 6 šroubů.
Pozor! Digestoř zatím není pevně připevněna na zeď, proto musí být následující úkony prováděny opatrně, aby se digestoř neuvolnila z nosného rámu a nezpůsobila škody na zdraví osob či na věcech.
8. Proveďte elektrické připojení obou částí.
9. Seříďte vzdálenost digestoře ode zdi a vyrovnejte ji do vodorovné polohy pomocí 2 regulačních šroubů na háčích digestoře.

Pokud byly namontovány rohové rámy (roh kuchyně NENÍ dokonale kolmý): zkontrolujte, zda je digestoř dobře usazena na rohových rámech.

Pokud nebyly namontovány rohové rámy (roh kuchyně je dokonale kolmý):

- a.** zkontrolujte, zda je spodní část digestoře zcela vodorovná (pokud je namontována správně, měla by být vyrovnána nebo souběžná s nižší vodorovnou čarou vyznačenou na zdi (viz odstavec montáž 1).
- b.** vyznačte si tužkou dva body (pravý a levý) pro definitivní připevnění.
- c.** vyhákněte digestoř a vyvrtejte 2 otvory, vložte do zdi 2 hmoždinky, znovu pověste digestoř a definitivně ji připevněte pomocí 2 šroubů s podložkami.
10. Definitivně připevněte jednotku motoru k nosné konstrukci: vrtáčkou vyvrtejte vodicí otvor Ø3,5mm na nosné konstrukci, skrze otvor umístěný ve spodní části motorového prostoru, poté definitivně připevněte pomocí 1 šroubu s podložkou.

11. Proveďte připojení trubky (trubka a spony nejsou součástí dodávky, je nutné je dokoupit) pro odtah kouře ke spojovacímu kroužku, který se nachází nad jednotkou sacího motoru.

Druhý konec trubky musí být napojen na zařízení pro odtah kouřů směrem ven, pokud se používá digestoř v odťahové verzi nebo na deflektor F, pokud se používá digestoř ve filtrační verzi.

12. Proveďte elektrické připojení.

13. Nasaďte komíny a přípevněte je pomocí 2 šroubů (20a) na nosný rám komínu „G“ (20b).

14. Nechte sklouznout spodní část komínu, která zakrývá celou odťahovou jednotku tak, aby zapadla do příslušného usazení nad digestoř.

15. Nasaďte dva boční kryty -spojení nasazením - tyto části nelze vzájemně zaměnit.

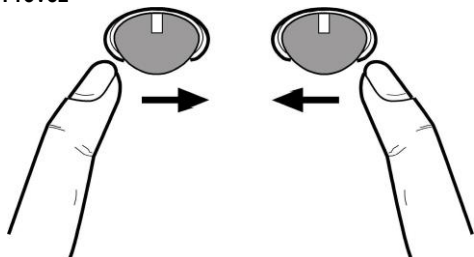
Znovu namontujte rám uhlíkového filtru a tukový/é filtry a zkontrolujte dokonalou funkčnost digestoře.

Pohled na digestoř

Obr. 1

1. Ovládací panel
2. Tukový filtr
3. Západka tukového filtru
4. Halogenové osvětlení
5. Pracovní plocha digestoře pro usměrnění par
6. Teleskopický komínek
7. Výfuk (pouze u filtrační verze)

Provoz



Zapínání digestoře

Ovladač je vahadlový vypínač.

Opakovaným stisknutím ovladače směrem doprava se digestoř zapne a nastaví se sací výkon až do intenzivního výkonu, dalším stisknutím doprava se digestoř vypne.

Zapínání světla

Stiskněte ovladač směrem doleva, znovu pro vypnutí světla.

Údržba

Čištění

Pro čištění je třeba použít **VÝHRADNĚ** látku navlhčenou neutrálními tekutými čistícími prostředky. **NEPOUŽÍVEJTE ŽÁDNÉ NÁSTROJE NEBO POMŮCKY NA ČIŠTĚNÍ. NEPOUŽÍVEJTE ALKOHOL!**

Tukový filtr

Obr. 2

Tukový filtr se musí 1x do měsíce vyčistit (vyprat), anebo jestliže systém vyznačování saturace filtru - pokud je součástí vybavení vlastněného modelu - vyznačuje tuto potřebu. Je možné jej čistit ručně jemným mycím prostředkem nebo v kuchyňské myčce při nejnižší teplotě a kratším programu.

Demontáž tukového filtru je znázorněna – zatlačte na západku filtru (B).

Filtr s aktivním uhlíkem (jen u filtrační verze)

Obr. 3

Tento filtr pohlcuje nepříjemné pachy vznikající při vaření.

Filtr se musí každé 2 měsíce (anebo jestliže systém vyznačování saturace filtru – pokud je součástí vybavení vlastněného modelu – vyznačuje tuto potřebu) vyčistit ručně v teplé vodě vhodným mycím prostředkem nebo v kuchyňské myčce při kompletním programu bez přítomnosti nádobí. Po vyčištění zbavte filtr přebytečné vody tak, aby jste jej nepoškodili. Vyjměte jej z plastového rámu a důkladně vysušte při teplotě 100°C po dobu 10-ti minut v elektrické troubě.

Filtr s aktivním uhlíkem se musí přesto měnit každé 3 roky a navíc vždy, když je poškozen.

Pro demontáž filtru pootočte fixační šroubek rámu o 90° (g).

Novou vložku s aktivním uhlíkem (i) vsuňte do rámu (h) a vše namontujte zpět na odpovídající místo.

Je možné používat tradiční typ filtru s uhlíkem, který nelze mýt či obnovit, a který je třeba vyměňovat jednou za 3-4 měsíce.

Rámec a pěnovka filtru s uhlíkem jsou společně svařeny, eventuální rámec dodaný s digestoř se tedy nemá používat.

Před užitím je třeba ho umístit do příslušného uložení a upevnit prostřednictvím příslušných zařízení.

Výměna žárovek

Digestoř je vybavena osvětlovacím systémem založeným na technologii DIOD.

DIODY zaručují optimální osvětlení, s trvanlivostí až 10 krát delší než tradiční svídky a umožňují úspory 90% elektrické energie.

Pro výměny se obraťte na servisní službu.

Prísne dodržiavajte pokyny uvedené v tomto návode. Výrobca odmieta prevziať akúkoľvek zodpovednosť za prípadné poškodenie, poruchy, škody, alebo vznietenie odsávača, ktoré bolo spôsobené nedodržaním týchto predpisov. Odsávač pár slúži výhradne na odsávanie pár, dymu, pachov vzniknutých pri varení a je určený výhradne pre domáce použitie.

- Je dôležité uchovať si túto príručku, aby ste ju mohli použiť v akomkoľvek okamihu. V prípade predaje, postúpení či sťahovaní zaistíte, aby zostala spoločne s odsávačom pár.
- Pozorne si prečítajte návod: obsahuje dôležité informácie o inštalácii, použití a bezpečnosti.
- Nemeňte elektrickú či mechanickú úpravu výrobku alebo potrubie na odvod pár.
- Skôr než budete pokračovať s inštaláciou zariadenia, overte, všetky súčiastky či nie sú poškodené. V opačnom prípade obráťte sa na predajcu a nepokračujte v inštalácii.

Upozornenia

- Pred každým čistením alebo údržbou, odpojte odsávač pár od elektrickej siete vytiahnutím zástrčky alebo vypnutím hlavného vypínača bytu.
- Pre všetky inštalačné a údržbové operácie používajte pracovné rukavice.
- Zariadenie môže byť používané deťmi vo veku nie menej ako 8 rokov a osobami so zníženými fyzickými, zmyslovými alebo duševnými schopnosťami, alebo nedostatkom skúseností a potrebných znalostí, pokiaľ sú pod primeraným dozorom, alebo dostali pokyny o bezpečnom užívaní zariadenia a keď si uvedomujú s ňou spojené nebezpečenstvo.
- Deti musia byť kontrolované, aby sa nehrali so zariadením.
- Čistenie a údržbu nesmú vykonávať deti bez dozoru.
- Miestnosť musí mať dostatočné vetranie, keď kuchynský odsávač pár sa používa súčasne s inými zariadeniami spaľujúcimi plyn alebo iných palív.
- Odsávač pár sa musí pravidelne čistiť ako vnútorne tak zvonka (ASPOŇ RAZ

ZA MESIAC), v každom prípade rešpektujte ako je výslovne uvedené v návode na údržbu.

- Nedodržiavanie noriem čistenia odsávača pár a výmeny a čistenia filtrov môže spôsobiť požiare. Je prísne zakázané pod odsávačom pár robiť jedlá na plameni.

- Pri výmene lampy používajte len typ lampy uvedený v sekcii údržba/výmena lampy v tejto príručke.

Používanie otvoreného ohňa poškodzuje filtre a môže spôsobiť požiar a preto sa mu treba v každom prípade vyhnúť.

Vyprázdňovanie musí byť vykonané pod kontrolou, aby prehriaty olej sa nezapálil.

POZOR: Keď je varná doska v prevádzke, prístupné časti odsávača pary sa môžu zahriať.

- Nepripájajte zariadenie do elektrickej siete, kým inštalácia nie úplne dokončená.

- Pokiaľ ide o technické a bezpečnostné opatrenia, ktoré sa majú prijať pre vypúšťanie výparov, prísne sa dodržujte nariadeniam ustanovenými príslušnými miestnymi úradmi.

- Odsávaný vzduch nesmie byť dopravený do potrubia používaného pre vypúšťanie výparov produkovaných zariadeniami spaľujúcimi plyn alebo iné palivá.

▲ POZOR! Chýbajúca inštalácia upevňovacích skrutiek alebo prostriedkov v súlade s týmito pokynmi môže spôsobiť úraz elektrickým prúdom.

- Nepoužívajte alebo nechajte odsávač pár bez správne namontovaných lúčov kvôli možnému riziku úrazu elektrickým prúdom.

- Nikdy nepoužívajte odsávač pár bez správne namontovanej mriežky!

• Odsávač pár sa nesmie NIKDY používať ako nosný povrch, pokiaľ nie je výslovne uvedené

• Používajte len upevňovacie skrutky dodávané s výrobkom pre inštaláciu alebo, ak nie sú súčasťou dodávky, kúpte správny typ skrutiek.

• Používajte správnu dĺžku skrutiek, ktorá je označená v Návode na inštaláciu.

• Ak si nie ste istí, poraďte sa s autorizovaným servisným strediskom alebo podobným kvalifikovaným personálom.

▲ POZOR! Nepoužívajte s programovacím zariadením, časovačom, samostatným diaľkovým ovládaním alebo s akýmkoľvek iným zariadením, ktoré sa aktivuje samostatne.

Elektrické napojenie

Sieťové napätie musí zodpovedať napätiu uvedenému na štítku s charakteristikami umiestnenom vo vnútri odsávača. Pokiaľ je odsávač vybavený prípojkou/vidlicou, stačí ju zapojiť do zásuvky zodpovedajúcej aktuálnym normám, ktorá sa nachádza v ľahko dosiahnuteľnom priestore aj po prevedenej montáži. Pokiaľ odsávač nie je vybavený prípojkami/vidlicou (priame pripojenie k sieti) alebo sa zásuvka nenachádza v ľahko dosiahnuteľnom priestore aj po prevedení montáže, je nutné použiť dvojpólový vypínač zodpovedajúci normám, ktorý zaručí úplné odpojenie od siete v podmienkach kategórie prepätí III, v súlade s pravidlami inštalácie.

▲ UPOZORNENIE! Skôr než opäť napojíte obvod digestora na sieťové napájanie a overíte správne fungovanie, skontrolujte si vždy, že sieťový kábel bol správne namontovaný.

Montáž

• Minimálna vzdialenosť medzi podporou nádoby na varnej ploche a najnižšou časťou digestora nesmie byť menšia než 50cm v prípade elektrických sporákov, 65cm v prípade plynových či kombinovaných/zmiešaných sporákov.


Pokiaľ návod na inštaláciu varného zariadenia na plyn odporúča väčšiu vzdialenosť, je treba sa týmto pokynom riadiť.

Odsávač pary je určený pre inštaláciu do rohu kuchyne.

Tento spotrebič je označený v súlade s európskou smernicou 2012/19/EC - UK SI 2013 No.3113 o likvidácii elektrického a elektronického zariadenia (WEEE).

Uistením sa, že tento výrobok bol po svojej životnosti odstránený správnym spôsobom, užívateľ prispieva k predchádzaniu možným negatívnym následkom pre životné prostredie a zdravie.



Symbol  výrobku alebo na jeho sprievodnej dokumentácii, upozorňuje, že s týmto výrobkom sa nesmie zaobchádzať ako s domácim odpadom, ale musí byť odovzdaný do príslušného miesta zberu pre recykláciu elektrických a elektronických prístrojov. Zbaviť sa ho riadením sa podľa miestnych zákonov o odstránení odpadkov. Kvôli dokonalejším informáciám o zaobchádzaní, znovuzískaní a recyklácii tohto výrobku, kontaktujte príslušné miestne úrady, služby pre zber domáceho odpadu alebo predajňu, v ktorej výrobok bol zakúpený.

Prístroj bol navrhnutý, testovaný a vyrobený v súlade s:

• Bezpečnosť: EN/IEC 60335-1; EN/IEC 60335-2-31, EN/IEC 62233.

• Výkonnosť: EN/IEC 61591; ISO 5167-1; ISO 5167-3; ISO 5168; EN/IEC 60704-1; EN/IEC 60704-2-13; EN/IEC 60704-3; ISO 3741; EN 50564; IEC 62301.

• EMC: EN 55014-1; CISPR 14-1; EN 55014-2; CISPR 14-2; EN/IEC 61000-3-2; EN/IEC 61000-3-3.

(CISPR - Osobitný medzinárodný výbor pre rádiové rušenie, pozn. prekl.)

Odporúčania pre správne použitie s cieľom znížiť dopad na životné prostredie: Zapnite digestor na minimálnu rýchlosť,

keď začnete s varením a nechajte ho bežať niekoľko minút po ukončení varenia. Zvýšte rýchlosť len v prípade veľkého množstva dymu a pary a použite podpornú rýchlosť (rýchlosti) len v extrémnych situáciách. Vymeňte uhlíkový filter (filtre), ak je to potrebné na udržiavanie dobrej účinnosti zníženia zápachu. Vyčistite tukový filter (filtre), ak je to potrebné na udržiavanie jeho účinnosti. Použite maximálny priemer potrubného systému, ako je uvedené v tomto návode, na optimalizáciu účinnosti a minimalizáciu hluku.

Používanie

Digestor je možné použiť s odsávaním mimo miestnosť, alebo s recirkulačným filtrom pre čistenie vzduchu v miestnosti.

Odsávacia verzia

Odsávač pary je vybavený horným východom vzduchu **B** pre odvod dymov vonkajším smerom (odvodová rúra a upevňovacie pásky nie sú dodané).

Filtračná verzia

V prípade, že nie je možné odvádzať dymy a pary smerom von, môže sa používať odsávač pary vo **filtračnej verzii** namontovaním aktívneho uhoľného filtra a deflektora **F** na podstavec (strmeň) **G**, dymy a pary sa zrecyklujú cez vrchnú mriežku **H** prostredníctvom odvodovej trubice napojenej na horný vývod vzduchu **B** a napájací prstenec namontovaný na deflektor **F** (odvodová trubica a upevňovacie pásky nie sú súčasťou vybavenia).

Modely bez odsávacieho motora slúžia iba v odsávacej verzii. A musia byť napojené na odsávaci odvodovú jednotku (nie je dodaná).

Návody na zapojenie sú dodané s obvodovou jednotou odsávania.

Montáž

Odsávač pary je vybavený upevňovacími klinmi vhodnými pre väčšinu typov stien/stropov. Jednako je nevyhnutné poradiť sa s kvalifikovaným technikom, aby vám schválil spôsobilosť materiálov na základe akého typu je stena/strop. Stena/strop musí byť dostatočne mohutná, aby udržala hmotnosť odsávača pary.

Obr. 4-5-6-7-8-9-10-11-12-13-14-15

Pozor! Odporúča sa inštalovať tento odsávač pary kvalifikovaným montážnym technikom, pretože k inštalácii sa pristupuje s maximálnou zručnosťou. Pre inštaláciu je potrebné mať k dispozícii odborný vodováhu a vŕtačku s vŕtákmi pre múr s Ø8mm a pre kovy s Ø3,5mm, krížový skrutkovač.

Odpojiť odsávač pary na hlavnom domácom rozvážači vo fázach pripojenia k elektrickej sieťe.

Zobrať dole filter/filtre tukov a rám uhlíkového filtra.

1. S ceruzkou vyznačiť 2 dvojice PERFEKTNÝCH VODOROVNÝCH čiar na pravej a ľavej stene zodpovedajúcich rohu kuchyne, kde sa chce montovať odsávač pary:

Prvá dvojica predstavuje vzdialenosť medzi varnou doskou a odsávačom pary, bude tiež slúžiť ako podklad pre inštaláciu rohových konzol.

Pozor! Rohové konzoly sa inštalujú, ak nie isté, že steny tvoriace roh sú dokonale kolmé.

Druhá dvojica, vyššie o 50 cm ohľadom na prvú ,uvádza polohu spodnej strany nosnej konštrukcie odsávača pary.

2. Oprieť nosnú konštrukciu o roh steny jakým spôsobom, aby jeho strany, pravá a ľavá, boli v rovnakej vzdialenosti od rohu steny (skontrolovať tiež, či strana s radom vodorovných otvorov bola otočená smerom hore), vyznačiť 4 otvory e vyvŕtať ich, vložiť 4 hmoždinky do múra a pripevniť so 4 skrutkami.

3. Pripevniť nosný držiak o nosnú konštrukciu so 4 skrutkami.

4. Skontrolovať, či roh kuchyne, kde sa chce montovať odsávač pary, má pravú stranu s ľavou dokonale kolmú, inak nainštalovať rohové profilovania:

Oprieť rohové profily o pravú a ľavú stenu.

Poznámka: spodná strana rohových profilov sa musí zhodovať s predošle na stene načrtnutou nižšou dvojicou čiar – obidve sa tiež musia zhodovať s rohom steny, podľa možnosti, aby sa tvoril medzi nimi jediný a súvislý rám, z pravej strany na ľavú.

Vyznačiť a vyvŕtať 6 otvory, vložiť 6 hmoždinky do múra a so 6 skrutkami a podložkami pripevniť rohové konzoly o stenu.

5. Aplikovať nosný držiak „G“ na stenu, ktorá prilieha k stropu takým spôsobom, aby jeho strany, pravá a ľavá, boli v rovnakej vzdialenosti od rohu steny, použiť nosný držiak komínov ako schému pre vŕtanie a vyznačiť s ceruzkou 4 otvory, vyvŕtať otvory, vložiť 4 hmoždinky.

Odsávacia verzia / Filtračná verzia: Pripevniť nosný držiak komínov o stenu so 4 skrutkami.

Iba filtračná verzia: regulovať rozšírenie deflektora **F** na základe šírky nosného držiaka komínov **G** pripevniť drženia s 2 skrutkami a pripevniť deflektor o nosný držiak komínov **G** so 4 skrutkami.

6. Zavesiť odsávač pary na spodný oporný držiak.

7. a.-b. Navliecť spodnú časť odsávača pary na odsávaci jednotku.

c. Pripevniť spodnú časť odsávača pary o odsávaci jednotku so 6 skrutkami.

Pozor! Odsávač pary ešte nie je definitívne pripevnená o stenu, kvôli tomu každá nasledujúca operácia musí byť vykonaná opatrne, aby sa zabránilo odpojeniu odsávača pary z nosného držiaka a spôsobenia škody osobám alebo na veciach.

8. Vykonať elektrické napojenie medzi oboma časťami.

9. Regulovať vzdialenosť odsávača pary od steny a vodorovnú polohu odsávača pary pomocou 2 regulačných skrutiek umiestnených na háčkach odsávača pary.

Ak boli namontované rohové konzoly (roh kuchyne NIE JE dokonale kolmý): skontrolovať, či odsávač pary sa dokonale opiera o rohové konzoly.

Ak neboli namontované rohové konzoly (roh kuchyne dokonale kolmý):

a. overiť, či spodná strana odsávača pary je dokonale vodorovná (keď je správne namontovaná, mala by sa zhodovať alebo byť rovnobežná s nižšou vodorovnou

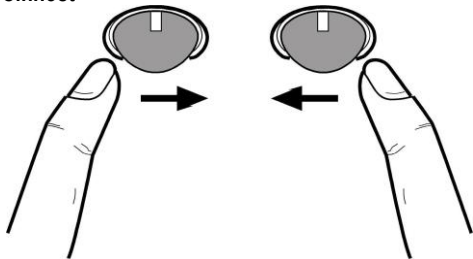
- čiarou vyznačenou na stene (pozrieť operáciu montáže 1).
- b. vyznačiť s ceruzkou dva body (pravý a ľavý) definitívneho pripevnenia.
 - c. zvesiť odsávač pary a vyvŕtať 2 otvory, vložiť hmoždinky do múra, znovu zavesiť odsávač pary a definitívne pripevniť s 2 skrutkami a podložkami.
10. Definitívne pripevniť motorovú jednotku o nosnú konštrukciu: s vrtačkou vyvŕtať na nosnej konštrukcie pilotný otvor s Ø3,5mm prechádzajúc otvorom umiestneným na spodku do vnútri motorového priestoru, potom pripevniť definitívne s 1 skrutkou a podložkou.
 11. Vykonať pripojenie hadice (hadice a upevňovacie hadicové spony nie sú v dodávke, je ich potrebné dokúpiť samostatne) pre vypúšťanie dymov o pripojovací prsteneц umiestnený nad odsávacou jednotkou motora. Druhý koniec hadice bude musieť byť pripojený k zariadeniu pre vypudzovanie dymov smerom von v prípade použitia odsávača pary v odsávacej verzii alebo deflektor F v prípade použitia odsávača pary vo filtračnej verzii.
 12. Vykonať elektrické pripojenie
 13. Aplikovať kominy a pripevniť ich hore s 2 skrutkami (20a) o nosný držiak komínov „G“ (20b).
 14. Nechať sklznúť spodnú časť komína, kým úplne pokryje odsávaciu jednotku až po jeho umiestnenie do príslušného sídla nad odsávačom pary.
 15. Aplikovať dve bočné kryty – upevnenie zachytením – časti nie sú vzájomne zameniteľné.
- Znovu namontovať rám uhlíkového filtra a filter/filtre tukov a skontrolovať dokonalú funkčnosť odsávača pary.

Opis odsávača pary

Obr. 1

1. Kontrolný panel
2. Protitukový filter
3. rukoväť odpojenia protitukového filtra
4. Halógena žiarovka
5. Skéma pary
6. Teleskopický dymovod
7. Východ vzduchu (iba pre použitie filtračnej verzie)

Činnosť



Pre zapnutie odsávača pary

Control ball je kolískový vypínač.

Stlačením opakovane control ball smerom doprava odsávač pary sa zapne a sa zvolí výkon odsávania až po intenzívny, ak sa stlačiť opäť doprava, odsávač pary sa vypne.

Pre zapnutie svetla

Stlačiť control ball smerom doľava, stlačiť znovu, aby sa vyplo svetlo.

Údržba

Čistenie

Pri čistení je treba použiť **VÝLUČNE** látku navhčenú neutrálnymi tekutými čistiacimi prostriedkami.

NEPOUŽÍVAJTE ŽIADNE NÁSTROJE ALEBO POMOCKY NA ČISTENIE. NEPOUŽÍVAJTE ALKOHOL!

Protitukový filter

Obr. 2

Musí byť čistený jedenkrát za mesiac (alebo keď upozorňovací systém nasýtenosti filtrov – ak je ním prislúšný model vybavený – upozorňuje túto nevyhnutnosť), neдрáždivými čistiacimi prostriedkami ručne alebo v umývačke s nízkou teplotou vody a krátkym cyklusovým programom.

Umývaním v umývačke, protitukový filter sa môže odfarbiť, ale jeho filtračná charakteristika sa tým vôbec nezmení.

Kôli odmontovaniu tukového filtra **B**, potiahnuť rukoväť pružinového odpevnenia.

Uhoľný filter (iba pre filtračnú verziu)

Obr. 3

Udržuje nepríjemné zápachy pochádzajúce z varenia.

Uhoľný filter sa môže umývať každé 2 mesiace (alebo keď oznamujúci systém nasýtenosti filtrov – ak je ním obdržaný model vybavený – oznamuje túto nutnosť) v teplej vode so spôsoblivými umývacími prostriedkami alebo v umývačke riadov za 65°C (v prípade umývania v umývačke používať kompletný cyklus bez iného riadu vo vnútri).

Odstrániť prebytočnú vodu bez poškodenia filtra, zatým vybrať vankúšik umiestnený vo vnútri rámu z umelej hmoty a položiť ho do rúry na pečenie na 10 minút za 100°C, aby sa celkovo osušil.

Nahradiť vankúšik každé 3 roky a zakaždým, keď sa jeho povrch javí poškodený.

Vybrať rám pridŕžajúci filter otočením o 90° rukoväti (g), ktoré ho upevňujú o odsávač pary.

Vložiť uhoľný vankúšik (f) do vnútra rámu (h) a znovu namontovať všetko na svoje miesto (j).

Je možné používať bežný uhoľný filter, neumývateľný ani neobnovateľný, ktorý je potrebné vymieňať každé 3-4 mesiace.

Rám a vankúšik uhoľného filtra sú spolu zvárané; preto prípadný rám, ktorý je súčasťou vybavenia odsávača pary sa nevyužije.

Pre jeho použitie, vložiť ho do príslušného miesta prostredníctvom príslušných ústrojov.

Výmena žiaroviek

Odsávač pary je vybavený systémom osvetlenia založenom na technológii LED.

Kontroly LED zaručujú optimálne osvetlenie, trvanie až 10 krát dlhšie ako tradičné žiarovky a umožňujú ušetriť 90% elektrickej energie.

Pre výmenu, obrátiť sa na technický servis.

Ezen kézikönyv utasításait szigorúan be kell tartani. Az itt feltüntetett utasítások be nem tartásából származó bármilyen hiba, kár vagy tüzesettel kapcsolatban a gyártó felelősséget nem vállal. A páraelszívó a fűzési pára és füst elszívására szolgál, kizárólag háztartási használatra.

- Fontos, hogy ezt a kézikönyvet megőrizze, hogy bármikor tájékozódhasson belőle. Eladás, átadás vagy költözés esetén gondoskodjon arról, hogy a kézikönyv a terméket kísérje.
- Az útmutatásokat figyelmesen olvassa el: fontos tájékoztatások találhatók köztük a telepítésre, a használatra és a biztonságra vonatkozóan.
- Ne módosítsa a termék elektromos vagy mechanikai rendszerét, vagy a kivezető csöveket.
- A berendezés beszerelésének megkezdése előtt győződjön meg róla, hogy minden alkatrész sérülésmentes-e. Ellenkező esetben forduljon a viszonteladóhoz és ne szerelje fel a berendezést.



Figyelmeztetés

• Bármilyen tisztítási és karbantartási művelet megkezdése előtt, a készüléket le kell választani az elektromos hálózatról! Húzza ki a készülék villásdugóját, vagy áramtalanítsa a háztartási elosztódoboz főkapcsolóját lekapcsolva!

• Minden beszerelési és karbantartási munkálathoz használjon munkavédelmi kesztyűt!

• A készüléket 8 éven felüli gyerekek, valamint a csökkent fizikális, érzékszervi és szellemi képességekkel bíró személyek, illetve azok, akik nem rendelkeznek megfelelő tudással és tapasztalattal, kizárólag megfelelő felügyelet mellett használhatják, illetve abban az esetben, ha megfelelő útmutatást kaptak a készülék biztonságos használatát illetően és megértették a készülék használatával járó veszélyeket!

• Ne engedje, hogy a gyermekek játsszanak a készülékkel!

• A készülék tisztítását és karbantartását gyermekek csak felügyelet mellett végezhetik!

• Az elszívó más, gáz- vagy egyéb tüzelőanyagú készülékkel való egyidejű használata esetén biztosítani kell a helyiség megfelelő szellőzését!

• Az elszívót mind belül, mind kívül (LEGALÁBB HAVONTA EGYSZER) rendszeres gyakorisággal tisztítani kell!

• A kézikönyvben feltüntetett karbantartási utasításokat minden esetben tartsa be!

• Az elszívó tisztítási előírásainak, valamint a szűrők cseréjének és tisztításának figyelmen kívül hagyása tűzveszélyt okoz! Az elszívó alatt szigorúan tilos nyílt lángon készíteni ételt!

• Az izzó cseréjéhez kizárólag az e kézikönyv „karbantartás - izzó cseréje” c. részben megadott típusú izzót használjon!

A nyílt láng használata károsítja a szűrőket és tűzveszélyt okozhat, emiatt minden esetben kerülni kell a nyílt láng használatát!

Ne hagyja őrizetlenül a sütést, mert a túlhevült olaj meggyulladhat!

FIGYELEM! A főzőlap működése közben az elszívó hozzáférhető részei felforrósodhatnak!

• Ne csatlakoztassa a készüléket az elektromos hálózatra, amíg a beszerelést teljesen el nem végezte!

• A füstelvezetéshez szükséges műszaki és biztonsági intézkedéseket illetően, az illetékes helyi hatóságok vonatkozó rendeleteit szigorúan tartsa be!

• A keringetett levegőt nem szabad a gáz- vagy egyéb égéstermék üzemű készülékek füstjének elvezetéséhez használt csőben szállítani!

▲ FIGYELEM! A csavarok és rögzítő elemeknek nem az útmutató szerinti felhelyezése áramütés-veszélyt okozhat!

- Ne használja az elszívót helytelenül felszerelt lámpával, illetve ne hagyja azt lámpa nélkül, mert áramütést okozhat!
- Soha ne használja az elszívót felszerelt rostély nélkül!
- Az elszívót SOHA ne használja tárolófelületként, hacsak az ilyen célra való használata nincs egyértelműen jelezve!
- Beszereléshez kizárólag a készülékhez mellékelt csavarokat használja! Amennyiben a csavar nem része a csomagnak, ügyeljen a megfelelő típusú csavarok beszerzésére!
- A beszerelési útmutatóban feltüntetett, megfelelő hosszúságú csavarokat használjon!
- Kétség esetén kérjen tájékoztatást a szakszerviztől, vagy hasonló képesítésű személyzettől!

▲ FIGYELEM! Ne használja programozóval, időzítővel, különálló távirányítóval vagy bármilyen más olyan eszközzel, amelyik automatikusan kapcsol be.

Villamos bekötés

A hálózati feszültségnek azonosnak kell lennie a konyhai páraelszívó belsejében elhelyezett műszaki adattáblán feltüntetett feszültséggel. Ha az elszívó rendelkezik villásdugóval, csatlakoztassa egy hozzáférhető helyen elhelyezett, az érvényben lévő szabványoknak megfelelő dugaszoló aljzathoz, akár a beszerelést követően is. Ha nem rendelkezik csatlakozódugóval (közvetlen csatlakozás a hálózathoz) vagy a

dugaszoló aljzat nem hozzáférhető, szereljen fel egy szabványos, kétpólusú megszakítót akár a beszerelést követően is, amely III. túláram-kategória esetén biztosítja a hálózatról való teljes leválasztását, a telepítési szabályoknak megfelelően.

▲ FIGYELEM! Mielőtt az elszívó áramkörét visszaköti a hálózatba és ellenőrzi, hogy az elszívó helyesen működik-e, mindig ellenőrizze azt is, hogy a hálózati vezeték beszerelése szabályos-e.

Felszerelés

- A főzőkészülék felülete és a konyhai szagelszívó legalsó része közötti minimális távolság nem lehet kisebb, mint 50cm elektromos főzőlap, és 65cm gáz vagy vegyes tüzelésű főzőlap esetén.

Ha a gázfőzőlap beszerelési utasításában ennél nagyobb távolság szerepel, azt kelfigyelembe venni.


Az elszívó konyhasarokba szerelésre lett tervezve.

A készüléken található jelzés megfelel az elektromos és elektronikus berendezések hulladékairól szóló 2012/19/EC - UK SI 2013 No.3113 európai irányelvben (WEEE) foglalt előírásoknak.

A hulladékká vált termék szabályszerű elhelyezésével Ön segít elkerülni a környezettel és az emberi egészséggel kapcsolatos azon esetleges negatív következményeket, amelyeket a termék nem megfelelő hulladékkezelése egyébként okozhatna.

A terméken vagy a termékhez mellékelt dokumentumokon



feltüntetett  jelzés arra utal, hogy ez a termék nem kezelhető háztartási hulladékként. Ehelyett a terméket a villamos és elektronikus berendezések újrahasznosítását végző telephelyek valamelyikén kell leadni.

Kiselejtezőskor a hulladéktávollításra vonatkozó helyi környezetvédelmi előírások szerint kell eljárni.

A termék kezelésével, hasznosításával és újrahasznosításával kapcsolatos bővebb tájékoztatásért forduljon a lakóhelye szerinti polgármesteri hivatalhoz, a háztartási hulladékok kezelését végző társasághoz vagy

ahhoz a bolthoz, ahol a terméket vásárolta.

A berendezést a következő szabványoknak megfelelően tervezték, gyártották, és ellenőrizték:

• Biztonság: EN/IEC 60335-1; EN/IEC 60335-2-31, EN/IEC 62233.

• Teljesítmény: EN/IEC 61591; ISO 5167-1; ISO 5167-3; ISO 5168; EN/IEC 60704-1; EN/IEC 60704-2-13; EN/IEC 60704-3; ISO 3741; EN 50564; IEC 62301.

• Elektromágneses összeférhetőség EMC: EN 55014-1; CISPR 14-1; EN 55014-2; CISPR 14-2; EN/IEC 61000-3-2; EN/IEC 61000-3-3.

A megfelelő használatot és a környezetre gyakorolt káros hatás mérséklését elősegítő javaslatok: Az elszívót a minimum sebességen kapcsolja be akkor, amikor a főzést megkezdi, és hagyja néhány percig üzemelni még azt követően is, hogy a főzést befejezte. A berendezést csak akkor kapcsolja nagyobb sebességfokozatra, ha a főzés közben nagy mennyiségű füst vagy gőz keletkezik, és csak akkor használja az intenzív sebességet, ha arra ténylegesen szükség van. Cserélje ki a szénzsűrőket akkor, amikor a berendezés jelzi ennek szükségességét, így biztosíthatja, hogy a készülék hatékonyan nyeli el a szagokat. A megfelelő szűrőképesség biztosítása érdekében cserélje ki a zsírzsűrőt akkor, amikor a berendezés erre figyelmeztet. A hatékonyság növelése és a zajszint csökkentése érdekében tanácsos a jelen útmutató által megadott maximális csőátmérőket alkalmazni.

Használat

Az elszívót úgy tervezték, hogy kivezetett üzemmódban a szabadba történő kibocsátással, vagy filteres, keringtetett üzemmódban működhessen.

Kivezetett üzemmód

Az elszívó a füst szabadba kivezetéséhez rendelkezik egy felső **B** kivezetőnyílással (Kivezetett változat – kivezető cső és rögzítő kengyel nem jár a készülékhez).

Keringtetett üzemmód

Ha nem lehet a főzés füstjét és gőzét a szabadba kivezetni, az elszívót keringtetett változatban is lehet üzemeltetni, amennyiben a **G** tartóra (kengyel) felszereli az **F** deflektort és egy aktív szeszen filtert. Így a füst és pára a felső **B** kivezető nyíláshoz kötött kivezető cső és összekötő gyűrű segítségével a felső **H** rácsozaton át visszacirkulál (Kivezető cső és rögzítő bilincsek nem járnak a készülékhez).

Az elszívó motor nélküli modellek csak kivezetett változatban működnek és külső elszívó egységhez (ez nem jár a készülékhez) kell kötni őket.

A bekötési útmutató az elszívó egységhez van mellékelve.

Felszerelés

Az elszívót a legtöbb falhoz/mennyezethez alkalmas rögzítő tiplikkel láttuk el. Mindazonáltal szakembert kérdezzen meg arról, alkalmasak-e az anyagok az adott falhoz/mennyezethez. A falnak/mennyezetnek elegendően erősnek kell lennie, hogy az elszívó súlyát megtartsa.

ábra 4-5-6-7-8-9-10-11-12-13-14-15

Figyelem! Javasoljuk, hogy a páraelszívót szakemberrel szereltesse fel, minthogy a beszerelés során maximális körültekintéssel kell eljárni. A beszereléshez szükséges egy professzionális szintező, egy fűrőgép Ø8mm-es falí és Ø3,5mm fém fűrőfej, és egy csillag csavarhúzó.

Az elektromos csatlakoztatás kialakítása során kapcsolja le az elszívót a hálózatról, a háztartási elosztó dobozt lekapcsolva. Emelje ki a zsírzsűrőket és a szénfilter szövetet.

1. Ceruzával húzzon 2 pár **TÖKÉLETESEN VÍZSZINTES** vonalat a saroktól balra és jobbra lévő falra, ahova az elszívót fel szeretné szerelni.

Az első vonalpar a főzőlap és az elszívó közötti távolságot jelöli, mely a sarok tartóelemek felszereléséhez viszonyítási pontként is szolgál.

Figyelem! A sarok tartóelemeket abban az esetben szerelje fel, ha nem biztos benne, hogy a falak tökéletesen merőlegesek egymásra.

A második, az elsőől 50mm-el feljebb lévő vonalpar az elszívó tartószerkezet aljának az illesztési vonalát jelöli.

2. Ültesse a tartószerkezetet a falsarokba oly módon, hogy annak jobb és bal oldala a saroktól egyenlő távolságra legyen (ellenőrizze továbbá, hogy a vízszintes lukakkal ellátott oldala legyen felfelé fordítva), jelölje meg a 4 külső lyukat és fúrja ki, helyezzen be 4 tiplit, majd rögzítse 4 csavarral.

3. Rögzítse az alsó rögzítő rudat a tartószerkezethez 4 csavarral.

4. Ellenőrizze, hogy a sarok, ahova a páraelszívót fel szeretné szerelni, tökéletesen merőleges falú-e, amennyiben nem, úgy sarok takaróelemeket kell használnia:

Ültesse a sarok takaróelemeket a bal- és jobboldalra.

Megjegyzés: a sarok takaróelemek alja egybe kell eszen a falra előzőleg felvett alsó vízszintes vonalparral – mindkettő egybe kell eszen a sarokvonallal, lehetőség szerint egy zárt, folyamatos keretet alkotva a jobb oldaltól a bal oldalig.

Jelölje be a 6 lyukat és fúrja ki, helyezze be a 6 tiplit, majd 6 csavarral és alátéttel rögzítse a sarok támasztékokat a falhoz.

5. Helyezze a kürtőtartó rudat „**G**” a plafonhoz csatlakozó falra oly módon, hogy jobb és bal oldala a saroktól egyenlő távolságra legyen, használja a kürtőtartó rudat fúrásablontként, jelölje be a 4 lyuk helyét, alakítsa ki a furatokat és helyezzen be 4 tiplit.

Kivezetett verzió / Keringtetett verzió: Rögzítse az kürtőtartó rudat a falhoz 4 csavarral.

Csak a keringtetett verzió: állítsa be a deflektor hosszát **F** a kürtőtartó rúd szélességének megfelelően **G** rögzítse 2 csavarral a hosszabbítót, majd rögzítse a deflektort a kürtőtartó rúdra **G** 4 csavarral.

6. Ültesse az elszívót az alsó támasztórudra .

7. **a.-b.** Csúsztassa az elszívó alsó részét az elszívó egységre.

c. Rögzítse 6 csavarral az elszívó alsó részét az elszívó egységre.

Figyelem! Az elszívó még nyitva véglegesen a falhoz

rögzítve, ezért minden mozdulatot óvatosan végezzen, nehogy kiakadjon az elszívó a támasztékról és személyi, vagy tárgyi sérülést okozzon.

- Alakítsa ki az elektromos összeköttetést a két rész között.
- Állítsa be az elszívónak a faltól való távolságát, valamint az elszívó vízszintes tengelyét, az elszívó akasztóin található 2 szabályzó csavarral segítségével.

Amennyiben sarok támasztékok kerültek felszerelésre (NEM teljesen merőleges falú saroknál): ellenőrizze, hogy az elszívó tökéletesen megül-e a sarok támasztékokon.

Amennyiben nem használt sarok támasztékokat (teljesen merőleges falú saroknál):

- ellenőrizze, hogy teljesen vízszintben áll-e az elszívó alsó része (amennyiben helyesen lett felszerelve, pontosan illeszkednie kell, vagy párhuzamosnak kell lennie a falra felvett alsó vízszintes vonallal (lásd az 1. szerelési lépést).
 - ceruzával jelöljön meg 2 pontot (jobb és bal) a végleges rögzítésre.
 - emelje le az elszívót és alakítson ki 2 furatot, helyezzen be 2 tiplit, akassza vissza az elszívót és rögzítse végleges helyzetbe 2 csavarral és alátéttel.
- Rögzítse véglegesen a motor egységet a tartószerkezethez: a motortér belsejében alul elhelyezett lukon keresztül hozzáférve, készítsen egy Ø3,5mm-es próba furatot a tartószerkezetbe, majd 1 csavarral és alátéttel rögzítse végleges helyzetbe.
 - Kösse a füstelvezető csövet (cső és csőbilincs nem tartozék, külön kell megvásárolni) a motor egység fölött elhelyezett csatlakozógyűrűre.
A cső másik végét kivezetett verziónál a külső légtérbe való kivezetéshez szolgáló diszpozitívhez, vagy a deflektorhoz F kösse, amennyiben az elszívó keringetett változatban használja.
 - Alakítsa ki az elektromos csatlakozást.
 - Helyezze fel a kürtöt és rögzítse fent 2 csavarral (20a) a tartórúdra, G⁴ (20b).
 - Csúsztassa a kürtő alsó részét az elszívó egység teljes elfedésére, míg az az elszívó felett kialakított részben meg nem ül.
 - Helyezze fel a két oldalsó burkolóelemet - beakasztós rögzítés - a két rész egymással nem felcserélhető.

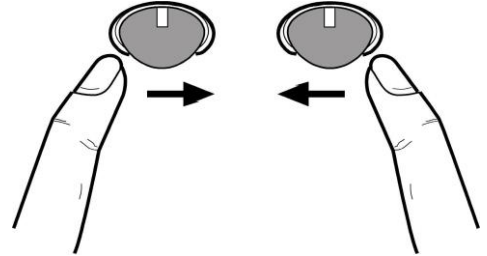
Helyezze vissza a szénfilter szövetet és a zsírszűrő/ket, majd ellenőrizze a páraelszívó helyes működését.

Az elszívó leírása

ábra 1

- Kapcsolótábla
- Zsírszűrő filter
- Zsírszűrő filter kiakasztó horog
- Halogénlámpa.
- Párafogó emyő
- Teleszkópos kürtő
- Levegő kimenet (csak keringtetett üzemmódban történő használat esetén)

Működése



Az elszívó bekapcsolása

A vezérlőgomb egy billenőkapcsoló.

A vezérlőgombot jobbra többször megnyomva az elszívó bekapcsol, az elszívás erőssége az intenzív fokozatig beállítható, még tovább jobbra nyomva az elszívó kikapcsol.

A világítás bekapcsolása

Nyomja a vezérlőgombot balra, ismételt megnyomása pedig a világítást kikapcsolja.

Karbantartás

Tisztítás

A tisztításhoz KIZÁRÓLAG semleges folyékony mosószerrel átitatott nedves ruhát használjon. **A TISZTÍTÁSHOZ NINCS SZÜKSÉG SEMMILYEN ESZKÖZRE.** Kerülje a súrolószert tartalmazó mosószerek használatát. **NE HASZNÁLJON ALKOHOLT!**

Zsírszűrő filter

ábra 2

Havonta egyszer (vagy amikor a filter telítődésjelző rendszere - ha a megvásárolt modell rendelkezik ilyenrel - jelzi, hogy szükség van rá) nem agresszív tisztítószerekkel, kézzel vagy mosogatógépben, alacsony hőfokon és rövid ciklussal el kell mosogatni.

Mosogatógépben történő mosogatás a zsírszűrő elszíneződését okozhatja, de ez nem változtat hatékonyságán.

A zsírszűrő filter leszereléséhez húzza meg a rugós horgot (B).

Szénfilter (csak keringtetett változat esetén)

ábra 3

Magában tartja a főzésből származó kellemetlen szagokat.

A szénfiltert kéthavonta lehet elmosni (vagy amikor a filter telítődésjelző rendszere - ha a megvásárolt modell rendelkezik ilyen jelzővel - jelzi, hogy szükség van rá) meleg vízben és megfelelő mosószerrel, vagy mosogatógépben 65 °C-on (mosogatógépben történő mosás esetén teljes mosogatási ciklust végezzen, edények nélkül).

A felesleges vizet a filter megrongálása nélkül távolítsa el, majd vegye ki a műanyag keret belsejében található matracszerű betétet és végleges szárítás céljából 10 percre tegye a sütőbe 100 °C-on.

A matracszerű betétet 3 évenként, valamint károsodása esetén ki kell cserélni.

A filtertartó keretet a (g) gombok 90 °-kal való elfordításával vegye ki.

Helyezze a szénfiltert a keret (h) belsejébe és mindent szereljen vissza a helyére (j).

Hagyományos, nem mosható és nem regenerálható szénfilter használható, ezt 3-4 havonta cserélni kell.

A tűzött szénfilter össze van hegesztve a kerettel, ezért az elszívóhoz esetleg adott keretet nem kell felhasználni.

A szénszűrőt az erre kialakított helyre kell beilleszteni és a rögzítőszervezetekkel rögzíteni.

Égőcsere

Az elszívó LED technológiára épülő világítási rendszerrel van felszerelve.

A LEDEK optimális megvilágítást biztosítanak, a hagyományos lámpák élettartamánál 10-szer nagyobb élettartammal rendelkeznek, mindemellett 90%-os elektromos energia megtakarítást tesznek lehetővé.

Izzócsere esetén forduljon a szakszervízhez.

Придържайте се стриктно към тук посочените инструкции. Фирмата не носи отговорност за евентуални неизправности, повреди или възпламеняване на уреда, възникнали в резултат на неспазване на инструкциите в настоящото упътване. Аспираторът е проектиран за аспириране на дима и парата, които се отделят при готвене, и е предназначен само за битова употреба.

- Съветваме Ви да съхранявате настоящото упътване за да може да го използвате във всеки един момент. При продажба, отдаване под наем или преместване, упътването за употреба трябва да остане заедно с продукта.
- Прочетете внимателно инструкциите! Те съдържат важна информация относно инсталирането, употребата и мерките за безопасност.
- Забранено е нанасянето на електрически или механически изменения върху продукта и върху въздуховодните тръби!
- Преди да пристъпите към инсталирането на уреда, уверете се, че няма увредени части. Ако има такива, свържете се с търговския представител и не пристъпвайте към инсталиране.

Предупреждения

- Преди каквато и да било операция, свързана с почистването или поддръжката, изключете аспиратора от ел. мрежата, като извадите щепсела от контакта или изключите главния прекъсвач в жилището.
- При извършване на всички операции свързани с инсталирането и поддръжката, използвайте работни ръкавици.
- Уредът може да бъде използван от деца на възраст не по-ниска от 8 години и от лица с ограничени физически, сетивни или умствени възможности или хора без опит или необходимите познания, но при условие че са под наблюдение или след като са получили необходимите инструкции за безопасно използване на уреда и свързаните с него опасности.
- Не позволявайте на децата да си играят с уреда!
- Почистването и поддръжката не

трябва да се извършва от деца без наблюдението на възрастен.

- Помещението трябва да разполага с достатъчна вентилация когато аспираторът се използва едновременно с други уреди на газ или друг вид гориво.
 - Аспираторът трябва да се почиства често както отвътре така и отвън (ПОНЕ ВЕДНЪЖ В МЕСЕЦА).
 - Придържайте се към инструкциите посочени в наръчника за поддръжка!
 - Неспазването на инструкциите за почистване на аспиратора и за подмяна и почистване на филтрите води до риск от пожар.
 - Строго забранено е приготвянето на ястия фламбе под аспиратора.
 - За да подмените лампите, използвайте само тези, които са посочени в раздел „Поддръжка/подмяна на лампите“, както е посочено в настоящия наръчник за експлоатация. Използването на открит пламък е вредно за филтрите и може да предизвика пожар, затова трябва на всяка цена да се избягва. Приготвянето на пържени храни трябва да се извършва под наблюдение, тъй като сгорещеното олио може да се възпламени.
- ВНИМАНИЕ:** Когато готварският плот работи, достъпните части на аспиратора могат да се нагорещат.
- Не свързвайте уреда към ел. мрежата докато не сте приключили окончателно с монтажа.
 - Що се отнася до техническите размери и мерките за безопасност, които трябва да предприемете за отвеждането на димните газове навън, Ви препоръчваме да се придържате

стриктно към правилата, предвидени в регламентите на компетентните местни власти.

- Аспирираният въздух не трябва да се насочва към тръбопроводите, които се използват за отвеждане на димните газове, отделящи се при използването на уреди работещи с газ или друг вид гориво.

▲ ВНИМАНИЕ! Неисталирането на болтовете и механизмите за фиксиране в съответствие с настоящите инструкции може да доведе до рискове от електрическо естество.

- Не използвайте и не оставяйте аспиратора без правилно монтирани лампички поради евентуален риск от токов удар.

- Никога не използвайте аспиратора без правилно монтирана решетка!

- Аспираторът не трябва НИКОГА да се използва като опорен плот освен ако това не е специално указано.

- При монтажа използвайте само фиксиращите болтове, които са доставени заедно с уреда или ако няма такива, закупете подходящи болтове.

- Използвайте болтове с подходяща дължина, както е посочено в наръчника за инсталиране.

- При наличие на съмнения, моля свържете се с оторизирания сервиз за техническо обслужване или квалифициран персонал.

▲ ВНИМАНИЕ! Не използвайте с програматор, таймер, отделно дистанционно управление или каквото и да е друго устройство, което се активира автоматично.

Ел. връзка

Напрежението в ел.мрежата трябва да отговаря на напрежението, което е посочено върху етикета с данните за аспиратора, поставен от вътрешната му страна. Ако е снабден с щепсел свържете аспиратора към контакт, съответстващ на действащите норми и намиращ се на лесно достъпно място дори и след приключване на монтажа. Ако не е снабден с щепсел (директно свързване към мрежата), или щепселът не е на достъпно място след приключване на монтажа, използвайте двуполусен прекъсвач според нормите, така че да се осигури пълно изключване на мрежата при свръхнапрежение III, в съответствие с правилата за монтиране.

▲ ВНИМАНИЕ! Преди да свържете отново аспиратора към мрежата и да проверите дали функционира правилно, проверете дали кабелът е монтиран както трябва.

Монтиране

- Минималното разстояние между повърхността, на която се поставят съдовете за готвене и най-ниската част на кухненския аспиратор, трябва да бъде не по-малко от 50cm в случай на електрически печки и не по-малко от 65cm, в случай на газови или комбинирани печки.

Ако в инструкциите на газовия уред за готвене е посочено по-голямо разстояние, то трябва да се има предвид.

Аспираторът е предназначен за инсталиране в ъгъла на кухнята.


Този уред отговаря на изискванията на :

- Европейската директива 2012/19/EC - UK SI 2013 No.3113

- Waste Electrical and Electronic Equipment (WEEE).

Уверявайки се, че този уред ще бъде рециклиран по подобаващият за това начин, Вие допринасяте за опазването на околната среда и вашето здраве.



Символът  върху уреда или в придружаващата го документация посочва, че този продукт не трябва да бъде считан за домашен отпадък, а трябва да бъде предаден в специално предназначени за това пунктове за рециклиране на електрическа и електронна техника. Придържайте се към местните нормативи за преработка на отпадъци. За по-подробна информация във връзка с предаването, събирането и рециклирането на този продукт ви съветваме да се обърнете към компетентните местни служби, службите за събиране на домашни отпадъци или магазинът, в който сте закупили този ел. уред.

Уредът е проектиран, тестван и произведен в съответствие с:

• Безопасност: EN/IEC 60335-1; EN/IEC 60335-2-31, EN/IEC 62233.

• Работни характеристики: EN/IEC 61591; ISO 5167-1; ISO 5167-3; ISO 5168; EN/IEC 60704-1; EN/IEC 60704-2-13; EN/IEC 60704-3; ISO 3741; EN 50564; IEC 62301.

• EMC - Електромагнитна съвместимост: EN 55014-1; CISPR 14-1; EN 55014-2; CISPR 14-2; EN/IEC 61000-3-2; EN/IEC 61000-3-3.

Предложения за правилна употреба, за да се намали въздействието върху околната среда: Включете (ON) аспиратора на минимална скорост, когато започнете да готвите и го оставете да работи няколко минути след приключване на готвенето. Увеличавайте скоростта само в случай на голямо количество дим и пари и използвайте увеличените скорости само в екстремни ситуации. Сменяйте филтъра/филтрите с активен въглен, когато е необходимо, за да поддържате добра ефективност на намаляване на миризмата. Почиствайте филтъра/филтрите за мазнини, когато е необходимо, за да поддържате добра ефективност на филтъра за мазнините. Използвайте максималния диаметър на системата за отвеждане на въздуха, посочен в това ръководство за оптимизиране на ефективността и за намаляване на шума.

Употреба

Аспираторът има следното предназначение: всмуква и отвежда навън или филтрира въздуха, като едновременно с това го рециклира.

Аспирираща версия

Аспираторът е снабден с отвор "В" в горната част през който излиза димът (изходната тръба и аксесоарите за фиксиране не са включени).

Филтрираща версия

В случай, че не е възможно отвеждането навън на дима и парата отделени при готвене, можете да използвате аспиратора във вариант на филтрираща версия, като монтирате филтър с активен въглен и дифузор F към носещата основа G. По този начин димът и парата се аспирират през горната решетка H посредством изходната тръба свързана с горния отвор за въздуха В и съединителния фланец монтиран към дифузора F (изходната тръба и аксесоарите за фиксиране не са включени).

Моделите без аспириращ мотор са предназначени за работа само във вариант на аспирираща версия и трябва да бъдат свързани към периферно аспириращо звено, което се закупува отделно.

Инструкциите за свързване се доставят заедно с периферното аспириращо звено.

Монтаж

При все това, Ви препоръчваме да се посъветвате с квалифициран техник, за да сте сигурни, че доставените аксесоари са подходящи за целта. Стената, съответно таванът, трябва да бъдат достатъчно стабилни за да издържат на натоварването.

Фиг.4-5-6-7-8-9-10-11-12-13-14-15

Внимание! Препоръчително е аспираторът да се инсталира от квалифициран техник, тъй като е необходим голям опит. За монтажа трябва да разполагате с професионален нивелир, бормашина със свредла Ø8 мм. за стена и Ø3,5 мм. за метал и отвертка-кръстачка.

Прекъснете захранването през главното ел. табло на жилището.

Отстранете филтъра (филтрите) за мазнини и рамката на филтъра с активен въглен.

1. Начертайте с молив 2 двойки ПЕРФЕКТНО ХОРИЗОНТАЛНИ линии върху стената съответно вдясно и вляво от кухненския ъгъл, където желаете да монтирате аспиратора:

Първата двойка представлява разстоянието между готварския плот и аспиратора и служи като ориентир при инсталирането на ъгловите скоби.

Внимание! Ъгловите скоби трябва да бъдат инсталирани тогава, когато не сте сигурни, че стените, които образуват ъгъла са напълно перпендикулярни.

Втората двойка, 50 мм. по-нависоко спрямо първата, служи за обозначаване разположението на долната част на носещата структура на аспиратора.

2. Поставете носещата структура в ъгъла на стената по такъв начин, че дясната и лявата ѝ страна да се намират на еднакво разстояние от ъгъла на стената (уверете се също така, че тази част, в която се

- намират хоризонталните отвори, е обърната нагоре), отбележете и пробийте 4-те външни отвора, поставете 4-те дюбела в стената и фиксирайте с помощта на 4-те винта.
- С помощта на 4 винта фиксирайте долната опорна планка към носещата структура.
 - Уверете се, че дясната и лявата стена на кухненския ъгъл, където желаете да монтирате аспиратора са идеално перпендикулярни една на друга; в противен случай инсталирайте ъгловите покрития:
Поставете ъгловите покрития върху дясната и лявата стена.
- Забележка:** долната страна на ъгловите покрития трябва да съвпада с по-долната двойка линии, които начертаете преди това върху стената – освен това и двете трябва да съвпадат с ъгъла на стената и по възможност да образуват една единствена и непрекъсната рамка от дясната до лявата страна. Отбележете и пробийте 6-те отвора, поставете 6-те дюбела в стената и с помощта на 6 винта и шайби монтирайте ъгловите скоби към стената.
 - Поставете опорната планка за комина „G“ върху стената непосредствено под тавана, по такъв начин, че дясната и лявата ѝ страна да бъдат на еднакво разстояние от ъгъла на стената. Използвайте опорната планка за комина като шаблон за пробиване на отворите, отбележете с молив и пробийте 4-те отвора, след което поставете 4-те дюбела.

Аспираща версия / Филтрираща версия:
Фиксирайте опорната планка за комина към стената с помощта на 4 винта.

Само за филтрираща версия: регулирайте дължината на дифузора „F“ в зависимост от широчината на опорната планка за комина „G“, след което фиксирайте удължителите с помощта на 2 винта и монтирайте дифузора към опорната планка за комина „G“ с помощта на 4 винта.
 - Поставете аспиратора върху долната опорна планка.
 - Вмъкнете долната част на аспиратора в аспиращото звено.
 - С помощта на 6 винта фиксирайте долната част на аспиратора към аспиращото звено.

Внимание! Аспираторът все още не е окончателно монтиран към стената, затова всяка последваща операция трябва да се извършва много внимателно, за да може аспираторът да не се откачи от опорната планка и да причини щети на хора или предмети.
 - Осъществете ел. връзките между двете части.
 - Чрез двата регулационни винта, които се намират върху куките, регулирайте разстоянието на аспиратора от стената и хоризонталното му разположение.

Ако сте монтирали ъгловите скоби (т.е. ако стените на кухненския ъгъл НЕ са перфектно перпендикулярни една на друга): уверете се, че аспираторът приляга напълно към ъгловите скоби.

Ако не сте монтирали ъгловите скоби (т.е. ако стените на кухненския ъгъл са перфектно

перпендикулярни една на друга):

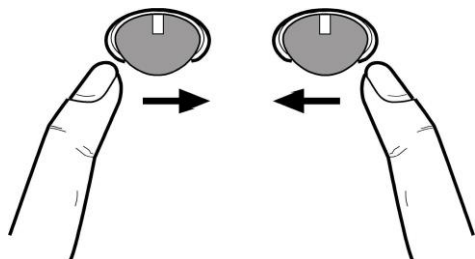
- уверете се, че долната страна на аспиратора е в идеално хоризонтално положение (ако е монтирана правилно, трябва да съвпада или да е успоредна на по-ниската хоризонтална линия, начертана върху стената (вж. първата операция на монтаж).
 - с помощта на молив отбележете двете точки (дясно и ляво) за окончателното фиксиране.
 - отстранете аспиратора и пробийте 2-та отвора, поставете 2-та дюбела в стената, окачете отново аспиратора и го фиксирайте окончателно с помощта на 2 винта и 2 шайби.
- Фиксирайте окончателно моторната група към носещата структура: с помощта на бормашина пробийте пилотен отвор Ø3,5 мм. в носещата структура, като преминете през отвора ниско долу във вътрешната част на корпуса на мотора, след което фиксирайте окончателно с 1 винт и 1 шайба.
 - Свържете димоотводната тръба към свързващия пръстен, разположен над аспиращия мотор (тръбата и фиксиращите скоби не са включени в комплекта и трябва да бъдат закупени отделно). В случай, че аспираторът се използва във вариант на аспираща версия, другият край на тръбата трябва да се свърже към димоотвод, а в случай, че се използва във вариант на филтрираща версия към дифузор „F“.
 - Осъществете ел. връзките.
 - Поставете комините и ги фиксирайте към опорната планка за комини „G“ (20b) с помощта на 2 винта (20a).
 - Припъзнете долната част на комина докато прокрие изцяло аспиращото звено, което трябва да влезе на специално определеното място над аспиратора.
 - Поставете двете странични покрития (фиксиране чрез сглобка), двете части не са взаимозаменяеми. Монтирайте отново рамката на филтъра с активен въглен и на филтъра/филтрите за мазнини и проверете дали аспираторът функционира правилно.

Описание на аспиратора

Фиг. 1

- Контролен панел
- Филтър за мазнините
- Дръжка за изваждане на филтъра за мазнините
- Халогенна лампа
- Пароизолационна решетка
- Телескопична вентилационна шахта
- Въздухоотводен изход (само за филтриращата версия)

Начин на употреба



За да включите аспиратора

Елементът „control ball” представлява рокер превключвател.

При последователно натискане надясно на контролния бутон „control ball” аспираторът се включва и може да бъде избрана мощността на аспириране (чак до интензивната мощност); след още едно натискане надясно аспираторът се изключва.

За да включите осветлението

Натиснете контролния бутон „control ball” наляво, натиснете още един път, за да изключите осветлението.

Поддръжка

Почистване

За почистването използвайте **ЕДИНСТВЕНО** кърпа, навлажнена с неутрални течни почистващи препарати. **НЕ ИЗПОЛЗВАЙТЕ ИНСТРУМЕНТИ ИЛИ ПРИБОРИ ЗА ПОЧИСТВАНЕ!**

Избягвайте препарати, които съдържат абразивни частици. **НЕ ИЗПОЛЗВАЙТЕ СПИРТ!**

Филтър за мазнини

Фиг.2

Да се почиства веднъж месечно или когато индикаторът за пренасищане на филтрите го показва (разбира се в случай, че моделът, който сте закупили е снабден с такъв индикатор).

Използвайте не много силни миялни препарати и почиствайте ръчно или в съдомиялна машина, но на ниска температура и кратък режим на измиване.

При миене на металния филтър за мазнините в съдомиялната машина е възможно той да се обезцвети, но това по никакъв случай не намалява възможностите му за филтриране.

За да откачите филтъра за мазнини “В” дръпнете дръжката с пружинен механизъм.

Филтър с активен въглен (само за филтрираща версия)

Фиг.3

Задържа неприятните миризми, които се отделят при пържене.

Филтърът с активен въглен може да бъде почистван на всеки два месеца или когато индикаторът за насищане на филтрите (ако избраният от Вас модел е снабден с такъв) го показва. Мие се с топла вода и подходящи препарати или в съдомиялна машина на 65°C. Във втория случай в съдомиялната машина не трябва да има други съдове и трябва да се изпълни режима на измиване докрай.

След това извадете филтъра и го подсушете внимателно, извадете възглавничката от пластмасовата конструкция и поставете филтъра във фурната за да го изсушите напълно. Задръжте в продължение на 10 минути на 100°C.

Възглавничката трябва да бъде подменяна на всеки 3 години и в случай, че покритието ѝ е увредено.

Разгледете рамката, която придържа филтъра. За тази цел завъртете на 90° валчестите дръжки (g), които я придържат към аспиратора.

Поставете възглавничката с активен въглен (i) в рамката (h) и монтирайте на специално определеното за това място (j).

Възможно е също така да използвате стандартен филтър с активен въглен за еднократна употреба, който трябва да бъде подменян на всеки 3-4 месеца.

Рамката и възглавничката на филтъра с активен въглен са едно цяло; следователно рамката доставена с комплекта е абсолютно ненужна.

Монтирайте на специално определеното за това място.

Подмяна на ел. крушки

Аспираторът разполага с осветителна система със СВЕТОДИОДИ.

СВЕТОДИОДИТЕ гарантират оптимално осветление, до 10 пъти по-силно от традиционните лампи и позволяват 90% икономия на електроенергия.

За подмяна се обърнете към сервиза за техническо обслужване.

Urmăriți îndeaproape instrucțiunile conținute în acest manual. Producătorul își declină orice responsabilitate în cazul daunelor sau incendiilor provocate aparatului și derivate dintr-o utilizare incorectă și din nerespectarea instrucțiunilor conținute în acest manual. Hota a fost proiectată pentru aspirarea gazelor arse și vaporilor rezultați în urma gătirii alimentelor și este destinată doar utilizării casnice.

- Este important să păstrați acest manual pentru a-l putea consulta în orice moment. În caz de vânzare, cesiune sau mutare, asigurați-vă că acesta rămâne împreună cu produsul.
- Citiți cu atenție instrucțiunile: există informații importante privind instalarea, utilizarea și siguranța.
- Nu efectuați modificări de tip electric sau mecanic asupra produsului sau asupra țevilor de evacuare.
- Înainte de instalarea aparatului, verificați dacă toate componentele nu sunt deteriorate. În caz contrar, contactați furnizorul și nu continuați cu instalarea.



Avertismente

• Înainte de orice operațiune de curățare sau de întreținere, deconectați hota de la rețea prin scoaterea ștecherului sau deconectați sursa de alimentare cu energie.

• Purtați întotdeauna mănuși de lucru pentru toate operațiunile de instalare și întreținere.

• Acest aparat poate fi folosit de copii cu vârsta peste 8 ani și persoane cu capacități fizice, senzoriale sau mentale reduse sau lipsite de experiență și cunoștințe, dacă sunt sub supraveghere și au fost instruite cu privire la utilizarea aparatului în condiții de siguranță și înțeleg riscurile implicate.

• Copiiiilor nu trebuie să li se permită să manipuleze comenzile sau să se joace cu aparatul.

• Curățarea și întreținerea nu se face de către copii fără supraveghere.

• Locul în care este instalat aparatul trebuie să fie ventilat suficient, în cazul în care hota de bucătărie se utilizează împreună cu alte dispozitive de ardere a gazelor sau a altor combustibili.

• Hota trebuie să fie curățată în mod

regular atât în interior cât și în exterior (cel puțin o dată pe lună).

• Trebuie să se respecte în mod expres ceea ce este indicat în Instrucțiunile de întreținere.

• Defectarea capotei de curățare a aparatului, schimbarea și curățarea filtrelor poate provoca incendii.

• Gătirea alimentelor cu foc cu flacără direct sub hotă este strict interzisă.

• Pentru înlocuirea becurilor, utilizați numai tipul de becuri indicat în secțiunea Întreținere/Înlocuirea becurilor din acest manual.

Utilizarea flăcării este dăunătoare filtrelor și poate provoca risc de incendiu; prin urmare, trebuie evitată în orice situație. Orice prăjire trebuie să se facă cu grijă, pentru a se asigura că uleiul nu se supraîncălzește și aprinde.

AVERTISMENT: Părțile accesibile ale hotei pot deveni fierbinti pe durata utilizării.

• Nu conectați aparatul la rețeaua electrică până când instalarea este până când instalarea nu este complet terminată.

• În ceea ce privește măsurile tehnice și de siguranță care trebuie adoptate pentru evacuarea fumului, este important să se urmărească îndeaproape normele locale.

• Sistemul de evacuare a fumului pentru acest aparat nu trebuie să fie conectat la nici un sistem de ventilație existent care este folosit în alte scopuri, cum ar fi evacuarea gazelor de ardere rezultate de la aparatele consumatoare de gaz sau alți combustibili.

▲ **ATENȚIE!** Neinstalarea șuruburilor sau a dispozitivului de fixare în conformitate cu aceste instrucțiuni poate duce la pericolele de natură electrică.

- Nu folosiți și nu lăsați hota fără bec montat corect din cauza riscului de electrocutare.
- Nu folosiți niciodată hota fără ca aceasta să aibă grilele montate în mod eficient.
- Hota nu trebuie utilizată NICIODATĂ ca suprafață de sprijin dacă acest lucru nu este precizat în mod expres.
- Folosiți numai șuruburile de fixare furnizate împreună cu produsul pentru instalare sau, în cazul în care nu sunt incluse, achiziționați tipul corespunzător de șuruburi.
- Utilizați lungimea corectă pentru șuruburile identificate în Ghidul de instalare.
- În caz de incertitudine, consultați un centru de asistență service autorizat sau o persoană cu calificare corespunzătoare.

▲ ATENȚIE! Nu utilizați cu un temporizator, timer, o telecomandă separată sau orice alt dispozitiv care este activat automat.

Conexarea Electrică

Tensiunea din rețea trebuie să corespundă cu tensiunea la care se referă eticheta situată în interiorul hotei. Dacă este prevăzută cu ștecher conectați hota la o priză conform cu normele în vigoare, poziționată într-o zonă accesibilă și după instalare. Dacă nu este prevăzută cu ștecher (conexiunea este direct la rețea) sau ștecherul nu este poziționat într-o zonă accesibilă și după instalare, aplicați un întrerupător bipolar la normă

care să asigure deconectarea completă de la rețea în condițiile categoriei de supratensiune III, conform regulilor de instalare.

▲ ATENȚIE! Înainte de a efectua conectarea circuitului hotei la alimentația din rețea și de a verifica funcționarea corectă, controlați întotdeauna dacă cablul a fost montat în mod corect.

Instalarea

- Distanța minimă între suprafața suportului recipientelor pe dispozitivul de gătit și partea de jos a hotei nu trebuie să fie mai mică de 50cm în cazul mașinilor de gătit electrice și de 65cm în cazul mașinilor de gătit cu gaz sau mixte.


Dacă instrucțiunile dispozitivului de gătit cu gaz specifică o distanță mai mare, este necesar să țineți cont de aceasta.

Hota a fost proiectată pentru a fi instalată într-un colț al bucătăriei.

Acest aparat este marcat în conformitate cu Directiva Europeană 2012/19/EC - UK SI 2013 No.3113 referitoare la Deșeurile de Echipament Electric și Electronic (WEEE).

Asigurându-vă că acest produs este eliminat în mod corect, contribuiți la prevenirea potențialelor consecințe negative asupra mediului înconjurător și sănătății persoanelor, consecințe care ar putea fi provocate de aruncarea necorespunzătoare la gunoi a acestui produs.



Simbolul  de pe produs, sau de pe documentele care însoțesc produsul, indică faptul că acesta nu poate fi aruncat împreună cu deșeurile menajere. Trebuie predat la punctul de colectare corespunzător, pentru reciclarea echipamentului electric și electronic.

Aruncarea la gunoi a aparatului trebuie făcută în conformitate cu normele locale pentru eliminarea deșeurilor.

Pentru informații mai detaliate privind eliminarea, valorificarea și reciclarea acestui produs, vă rugăm să contactați administrația locală, serviciul de eliminare a deșeurilor menajere sau magazinul de unde ați cumpărat produsul.

Aparat proiectat, testat și fabricat în conformitate cu:

• Siguranță: EN/IEC 60335-1; EN/IEC 60335-2-31, EN/IEC 62233.

• Randament: EN/IEC 61591; ISO 5167-1; ISO 5167-3; ISO 5168; EN/IEC 60704-1; EN/IEC 60704-2-13; EN/IEC 60704-3;

ISO 3741; EN 50564; IEC 62301.

• EMC: EN 55014-1; CISPR 14-1; EN 55014-2; CISPR 14-2; EN/IEC 61000-3-2; EN/IEC 61000-3-3.

Recomandări pentru o utilizare corespunzătoare în scopul reducerii impactului asupra mediului: Când începeți să gătiți, porniți hota la viteză minimă și lăsați-o să funcționeze timp câteva minute după ce ați terminat de gătit. Măriți viteza în cazul cantităților mari de fum sau vapori și utilizați viteza/ele sporită/e doar în cazuri extreme. Încalziți filtrul/ele de carbon, atunci când este necesar, pentru a menține o eficiență optimă de reducere a mirosului. Curățați filtrul/ele de grăsime, atunci când este necesar, pentru a menține o eficiență optimă a filtrului. Utilizați diametrul maxim al sistemului de conducte indicat în acest manual pentru a optimiza eficiența și pentru a reduce la minimum nivelul de zgomot.

Utilizarea

Hota a fost realizată pentru a fi utilizată în versiunea aspirantă cu evacuare externă sau în versiunea filtrantă cu recirculare internă.

Varianta aspirantă

Hota este dotată cu o aerisire în partea superioară **B**, pentru evacuarea gazelor de ardere în exterior (tubul de evacuare și colierele de fixare nu sunt furnizate).

Varianta Filtrantă

Če dimov in pare, ki nastajajo pri kuhanju, ni mogoče odvajati navzven, se lahko uporabi **obtočno nabo** in se na nosilec (streme) **G** montira filter z aktivnim ogljem in deflektor **F**; tako se dimi reciklirajo skozi zgornjo čistilno rešetko **H** preko odvodne cevi, povezane z zgornjim izhodom zraka **B** in spojnim obročkoma, nameščenim na deflektorju **F** (odvodna cev in pritriljni jermeni niso priloženi).

Modelele care nu sunt prevăzute cu motor de aspirare, funcționează numai în versiune aspirantă și trebuie conectate la o unitate periferică de aspirare (*care nu este în dotare*).

Instrucțiunile pentru sistemul de recordare sunt furnizate cu unitatea periferică de aspirare.

Montarea

Hota este dotată cu dibluri de fixare adecvate pentru toți pereții/ tavan. Este necesar, totuși, să cereți parerea unui tehnician specialist pentru a se asigura de calitatea materialelor și felul de perete sau tavan. Peretele/tavanul trebuie să fie destul de gros pentru a putea susține greutatea hotei.

Fig. 4-5-6-7-8-9-10-11-12-13-14-15

Hota este proiectată pentru a fi instalată într-un colț al bucătăriei.

Atenție! Este recomandat ca instalarea acestei hote să fie făcută de către un tehnician instalator calificat, deoarece necesită calificare și îndemănare maximă. Instalarea necesită experiență de nivelului unui profesionist, o mașină de găurit cu burghie de Ø8mm pentru zidărie și Ø3,5mm pentru metal, o șurubelniță Philips.

Deconectați hota de la tabloul general de alimentare cu energie electrică.

Scoateți filtrul/filtrii de separare a grăsimilor și rama filtrului de carbon.

1. Cu un creion, trasați 2 perechi de linii PERFECT ORIZONTALE pe pereții din dreapta și din stânga corespundenți colțului din bucătărie în care doriți să montați hota:

Prima pereche de linii reprezintă distanța dintre plita și hotă și va servi de și ca referință pentru instalarea consolelor cu colț/unghiulare.

Atenție! Consolele unghiulare trebuie instalate în cazul în care nu sunteți siguri ca pereții care formează colțul sunt perfect perpendiculari.

A doua pereche de linii, trasată cu 50 cm mai sus decăt prima, servește la indicarea poziției marginii inferioare a structurii de susținere a hotei.

2. Așezați structura de susținere pe colțul peretelui, astfel încât laturile sale, dreapta și stânga, să fie echidistante cu colțul peretelui (de asemenea, verificați ca latura care are o serie de orificii orizontale să fie orientată în sus), marcați cele 4 orificii exterioare și faceți găurile, introduceți 4 dibluri în perete și fixați cu 4 șuruburi.
3. Fixați suportul de sprijin inferior pe structura susținere cu 4 șuruburi.
4. Verificați dacă colțul din bucătărie în care doriți să montați hota are pereții din dreapta și din stânga perfect perpendiculari; în caz contrar, instalați carenajele unghiulare: Așezați carenajele unghiulare pe peretele din dreapta și pe cel din stânga.

Notă: latura inferioară a carenajului trebuie să coincidă cu perechea de linii trasată anterior mai jos pe perete - ambele, de asemenea, trebuie să coincidă cu unghiul peretelui, eventual formând între ele un cadru unic și continuu, de la latura din dreapta până la cea din stanga.

Marcați cele 6 orificii și faceți găurile, introduceți 6 dibluri în perete, cu 6 șuruburi și șaibe, prindeți de perete consolele cu colț/unghiulare.

5. Prindeți consola de sprijin pentru coșuri de fum „G” de perete, lipită de tavan, astfel încât laturile sale, dreapta și stânga, să fie echidistante cu colțul peretelui, utilizați consola de sprijin coșuri de fum ca model pentru marcarea celor 4 orificii cu creionul, executați găurile și introduceți bolțurile.

Versiunea cu aspirație/Versiunea filtrantă: Fixați consola de sprijin coșuri de fum de perete cu 4 șuruburi.

Numai versiune filtrantă: ajustați extinderea deflectorului **F** în funcție de lățimea consolei de sprijin coșuri de fum **G**, fixați extensiile cu 2 șuruburi și fixați deflectorul de consola de sprijin coșuri de fum cu 4 șuruburi.

6. Așezați hota de consola de sprijin inferioară.
7. **a-b.** Introduceți partea de jos a hotei în unitatea de aspirație.
- c.** Fixați partea inferioară a hotei la unitatea de aspirație cu 6 șuruburi.

Atenție! Hota nu este încă definitiv fixată pe perete, prin urmare orice operațiune ulterioară trebuie să fie efectuată cu precauție în scopul de a evita desprinderea

hotei din consola de sprijin și rănirea persoanelor sau deteriorarea bunurilor.

8. Efectuați legăturile electrice între cele două părți.
9. Reglați distanța între hotă și perete și poziția orizontală a hotei, cu cele 2 șuruburi de reglare situate pe suporturile de agățare a hotei.

Dacă ați montat consolele unghiulare (colțul bucătăriei NU este perfect perpendicular): verificați dacă hota se sprijină perfect pe consolele unghiulare.

Dacă nu ați montat consolele unghiulare (colțul bucătăriei este perfect perpendicular):

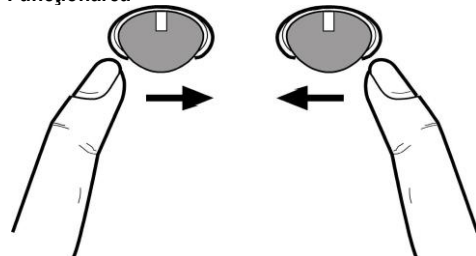
- a. verificați ca partea inferioară a hotei să fie perfect orizontală (dacă este montată în mod corect, partea inferioară ar trebui să coincidă sau să fie paralelă cu linia orizontală trasată în partea de jos a peretelui (vezi operațiunea de montaj 1).
 - b. marcați cu un creion cele două puncte (stânga și dreapta) de fixare definitivă.
 - c. scoateți hota din cârlige și faceți 2 orificii, introduceți 2 dibluri, reagățați hota și fixați-o definitiv cu 2 șuruburi și șaibe.
10. Fixați definitiv motorul la structura de susținere: cu o mașină de găurit, faceți un orificiu pilot cu Ø3,5mm pe structura de susținere, trecând prin orificiul situat în partea de jos în interiorul compartimentului motorului, apoi fixați-l definitiv cu 1 șurub și o șaibă.
 11. Conectați un furtun (furtunul și bridele de montaj nu sunt furnizate, trebuie să le cumpărați separat) de evacuarea vaporilor la inelul de conexiune situat deasupra unității motorului de aspirație.
Celălalt capăt al furtunului trebuie conectat la un dispozitiv de evacuare a vaporilor în exterior în cazul utilizării hotei în versiunea aspirantă sau la deflectorul F în cazul în care se utilizează versiunea filtrantă/cu recirculare.
 12. Faceți conexiunea electrică.
 13. Aplicați coșurile de fum și fixați-le deasupra cu 2 șuruburi (20a) de consola de susținere a coșurilor „G” (20b).
 14. Glisați partea inferioară a coșului de fum până la acoperirea completă a grupului de aspirație și până la plasarea completă în locașul special de deasupra hotei.
 15. Atașați cele două capace laterale – fixare prin încastrare – cele două piese nu sunt interschimbabile.
- Remontați rama filtrului de carbon activ și filtrul/filtrele de separare a grăsimilor și verificați funcționarea corectă a hotei.

Descrierea hotei

Fig. 1

1. Panou de comandă
2. Filtru anti-grăsimi
3. Mâner pentru îndepărtarea filtrului anti-grăsimi
4. Bec halogen
5. Ecran vapori
6. Coș telescopic
7. Orificiu aer (numai pentru utilizare în versiune filtrantă)

Funcționarea



Pentru a pune hota în funcțiune

Control ball (bila de control) este un comutator basculant.

Apăsând în mod repetat control ball-ul spre dreapta, se pune hota în funcțiune și se selectează puterea de aspirație până la cea intensivă; apăsând din nou spre dreapta, hota se oprește.

Pentru aprinderea luminii

Apăsați pe control ball spre stânga, apăsați din nou pentru a stinge lumina.

Întreținerea

Curățarea

Pentru curățare folosiți **EXCLUSIV** un material îmbibat cu detergenți lichizi neutri. **NU UTILIZAȚI UNELTE SAU INSTRUMENTE PENTRU CURĂȚARE!** Evitați folosirea produselor pe bază de abrazivi **NU FOLOSIȚI ALCOOL!**

Filtru anti-grăsimi

Fig. 2

Trebuie să fie curățat o dată pe lună (sau când sistemul de semnalare a saturației filtrelor – dacă modelul dvs. este prevăzut – indică această necesitate), cu detergenți neabrazivi, manual sau utilizând mașina de spălat vase, la temperaturi scăzute și folosind un program scurt.

Filtrul metalic anti-grăsimi, spălat cu mașina de spălat vase se poate decolora, dar nu-și va pierde caracteristicile de filtrare.

Pentru demontarea filtrului trageți mânerul de prindere cu resort **B**.

Filtru de cărbune (numai pentru versiunea filtrantă)

Fig. 3

Reține mirosurile neplăcute, derivate în urma procesului de gătire a alimentelor.

Filtrul de cărbune trebuie să fie spălat la fiecare 2 luni (sau când sistemul de semnalare a saturației filtrelor – dacă modelul dvs. este prevăzut – indică această necesitate) în apă caldă și detergenți specifici sau în mașina de spălat vase la 65°C (în cazul în care îl spălați folosind mașina de spălat, executați un program de spălare complet fără a introduce alte vase).

Înlăturați excesul de apă, fără să deteriorați filtrul după care scoateți buretele situat în interiorul cadrului din plastic și introduceți-l în cuptor pentru aproximativ 10 minute la 100 °C, pentru a-l usca.

Înlocuiți buretele la fiecare 3 ani sau de fiecare dată când acesta se deteriorează.

Îndepărtați cadrul susținător al filtrului, rotind la 90° suporturile care-l fixează de hotă.

Introduceți buretele (i) de cărbune în interiorul cadrului (h) și remontați tot ansamblul în locașul corespunzător (j).

E posibil să utilizați un filtru de cărbune tradițional, care nu se spala și nu se refolosește, care trebuie înlocuit o dată la 3-4 luni.

Cadru din plastic, buretele și filtru de cărbune sunt lipite împreună, eventualul sportul furnizat împreună cu hota nu trebuie utilizat. Pentru a putea fi utilizat, introduceți-l în adecvatul locaș și fixați-l, acționând pe dispozitivii adecvați.

Înlocuirea becurilor

Hota este dotată cu un sistem de iluminare bazat pe tehnologia LED.

LEDURILE garantează o iluminare optimă, o durată de până la 10 ori mai mare față de becurile tradiționale și permit economisirea a 90% de energia electrică.

Pentru înlocuire adresați-vă serviciului de asistență tehnică.

Изделие хозяйственно-бытового назначения.

Производитель снимает с себя всякую ответственность за неполадки, ущерб или пожар, которые возникли при использовании прибора вследствие несоблюдения инструкций, приведенных в данном руководстве. Вытяжка служит для всасывания дыма и пара при приготовлении пищи и предназначена только для бытового использования.

- Очень важно сохранить эту инструкцию, чтобы можно было обратиться к ней в любой момент. Если изделие продается, передается или переносится обеспечить, чтобы инструкция всегда была с ним.
- Внимательно прочитайте инструкцию. В ней находится важная информация по установке, эксплуатации и безопасности.
- Запрещается выполнять изменения в электрической или механической части изделия или в трубах рассеивания.
- Перед началом установки оборудования убедитесь в целостности и сохранности всех компонентов. При наличии любых повреждений обратитесь к поставщику и ни в коем случае не начинайте монтаж оборудования.



Внимание!

- Перед началом какой либо операции по чистке или обслуживанию, отключить вытяжку от электрической сети, вынимая вилку из розетки или отключая общий выключатель помещения. Для всех операций по установке и обслуживанию использовать рабочие перчатки.
- Прибор может быть использован детьми не младше 8 лет и лицами со сниженными физическими, сенсорными или умственными способностями, или же с недостаточным опытом, если находятся под контролем, или если были обучены использовать прибор безопасным образом и если понимают связанные с этим опасности.
- Дети должны быть под контролем и не должны играть с прибором.
- Операции по чистке и обслуживанию не должны проводиться детьми без надзора

- Помещение должно иметь достаточную вентиляцию, когда кухонная вытяжка используется одновременно с другими приборами, работающими на газе или других топливах.

- Вытяжка должна часто очищаться как внутри, так и снаружи (ХОТЯ БЫ ОДИН РАЗ В МЕСЯЦ), придерживаясь того, что указано в инструкциях по обслуживанию.

- Несоблюдение норм чистки вытяжки и замены и чистки фильтров увеличивает риск возгорания.

Строго запрещено приготовление еды на открытом огне под вытяжкой.

- Для замены лампочки освещения использовать только тип лампочки указанный в разделе обслуживания/замены лампочки этого руководства.

Использование открытого пламени наносит ущерб фильтрам и может привести к загораниям, поэтому должно избегаться в любом случаи.

Жаренье должно проводиться под надзором, чтобы избежать возможности возгорания раскаленного подсолнечного масла.

ВНИМАНИЕ: Когда варочная поверхность работает, доступные части вытяжки могут нагреваться.

- Не подключать прибор к электрической сети до тех пор, пока установка полностью не закончена.

- То что касается технических мер и мер безопасности в применении до сброса паров строго придерживаться того что предусматривается по нормам локальных компетентных органов.

- Всасываемый воздух не должен выпускаться в трубу, используемую

для выбросов дымов приборами, работающими на газе или других топливах.

▲ ВНИМАНИЕ! Неустановка соответствующих винтов и приспособлений для фиксирования в соответствии с этими инструкциями может привести к рискам электрического происхождения.

- Не использовать или оставлять вытяжку без лампочек правильно установленных с риском получить удар электрическим током.

- Никогда не использовать вытяжку без правильно установленной решётки!

- Вытяжка НИКОГДА не должна использоваться, как опорная поверхность, если только не указано иначе.

- Использовать только винты для фиксирования в комплекте с продуктом для установки или, если нет в комплекте, приобрести винты правильного типа.

- Использовать правильную длину винтов, указанную в руководстве по установке.

- В случае сомнений, консультироваться в авторизованном центре по обслуживанию или с квалифицированным персоналом.

▲ ВНИМАНИЕ! Не используйте устройство с программатором, таймером, отдельным пультом дистанционного управления или любым другим устройством, которое включается автоматически.

Электрическое соединение

Напряжение сети должно соответствовать напряжению, указанному на табличке технических данных, которая размещена внутри прибора. Если вытяжка снабжена вилкой, подключите вытяжку к штепсельному разъему. Он должен отвечать действующим правилам и быть расположен в легкодоступном месте. Включить в розетку можно после установки. Если же вытяжка не снабжена вилкой (прямое подключения к сети), или штепсельный разъем не расположен в доступном месте, также и после установки, то используйте надлежащий двухполюсный выключатель, обеспечивающий полное размыкание сети при возникновении условий перенапряжения 3-ей категории, в соответствии с инструкциями по установке.

▲ ВНИМАНИЕ! прежде чем подключить к сети питания электрическую систему вытяжки и проверить исправное функционирование ее убедитесь в том, что кабель питания правильно смонтирован.

Установка

- Расстояние нижней грани вытяжки над опорной плоскостью под сосуды на кухонной плите должно быть не менее 50см – для электрических плит, и не менее 65 см для газовых или комбинированных плит.


Если в инструкциях по установке газовой плиты оговорено большее расстояние, то учтите это.

Вытяжка спроектирована для установки в углу кухни.

Данное изделие промаркировано в соответствии с Европейской директивой 2012/19/EC - UK SI 2013 No.3113 по утилизации электрического и электронного оборудования (WEEE).

Обеспечив правильную утилизацию данного изделия, Вы можете предотвратить потенциальные негативные последствия для окружающей среды и здоровья человека.



Символ  на самом изделии или сопроводительной документации указывает, что при утилизации данного изделия с ним нельзя обращаться как с обычными бытовыми отходами. Вместо этого, его следует сдавать в соответствующий пункт приемки электрического и электронного оборудования для последующей утилизации.

Сдача на слом должна производиться в соответствии с местными правилами по утилизации отходов.

За более подробной информацией о правилах обращения с такими изделиями, их утилизации и переработки обращайтесь в местные органы власти, в службу по утилизации отходов или в магазин, в котором Вы приобрели данное изделие.

Устройство разработано, испытано и изготовлено в соответствии с:

- Безопасность: EN/IEC 60335-1; EN/IEC 60335-2-31, EN/IEC 62233.

- Эксплуатационные характеристики: EN/IEC 61591; ISO 5167-1; ISO 5167-3; ISO 5168; EN/IEC 60704-1; EN/IEC 60704-2-13; EN/IEC 60704-3; ISO 3741; EN 50564; IEC 62301.

- EMC: EN 55014-1; CISPR 14-1; EN 55014-2; CISPR 14-2; EN/IEC 61000-3-2; EN/IEC 61000-3-3. Предложения для правильного использования в целях снижения воздействия на окружающую среду: Включите вытяжной колпак на минимальной скорости, когда начинаете готовить, и оставьте его работать в течение нескольких минут после того, как закончите готовить. Увеличивайте скорость только в случае большого количества дыма и пара, и прибегайте к использованию повышенных скоростей только в экстремальных ситуациях. Заменяйте угольный фильтр(ы), когда это необходимо, для поддержания хорошей эффективности уменьшения запахов. Очищайте жировой/ые фильтр(ы), когда это необходимо, для поддержания хорошей эффективности жирового фильтра. Используйте максимальный диаметр системы воздуховодов, указанный в данном руководстве, для оптимизации эффективности и минимизации уровня шума.

Пользование

Вытяжка сконструирована для работы в режиме отвода воздуха наружу или рециркуляции воздуха.

Исполнение с отводом воздуха

Вытяжка снабжена верхним выводным отверстием **В** для выброса дымов наружу (Исполнение с отводом воздуха наружу – выводная труба и хомуты крепления не входят в комплект).

Исполнение с отводом воздуха

Если отвод дымов и паров наружу невозможен вы можете пользоваться вытяжкой в режиме с рециркуляцией при помощи угольных фильтров и установки дефлектора **F** на кронштейн **G**. Таким образом очищенный от дымовых паров воздух возвращается в помещение через верхнюю решетку **H** и выводную трубу, подсоединяемую к верхнему выводному отверстию **В**, при помощи соединительного кольца, смонтированного на дефлекторе **F** (выводная труба и хомуты крепления не входят в комплект поставки). Модели вытяжек без моторного блока могут работать в одном режиме отвода воздуха наружу, поэтому они должны быть подсоединены к внешней вытяжной установке (не входит в поставку).

Инструкции по соединениям поставляются с периферийным вытяжным узлом.

Установка

Вытяжка снабжена дюбелями для крепления ее в большинстве стен/потолков. Однако, необходимо обратиться к квалифицированному технику и убедиться в том, что материалы пригодны для данного типа стены/потолка. Стена/потолок должны обладать достаточной прочностью с учетом массы прибора.

Рис. 4-5-6-7-8-9-10-11-12-13-14-15

Внимание! Рекомендуем, чтобы установку данной вытяжки выполнял квалифицированный техник, потому что установка требует специальной технической подготовки. Для установки необходимо подготовить профессиональный уровень и дрель со сверлами Ø8 мм для стены и Ø3,5 мм для металла, крестообразную отвертку.

Для подключения вытяжки к сети электропитания отключите напряжение на общем электрическом щите Вашего дома.

Снять жировой/ые фильтр/ы и раму угольного фильтра.

1. Карандашом провести 2 линии ИДИАЛЬНО ГОРИЗОНТАЛЬНЫЕ на правой и левой стенках, соответствующих углу кухни, где будет устанавливаться вытяжка:

Первая пара показывает расстояние между варочной поверхностью и вытяжкой, а также будет служить меткой для установки угловых кронштейнов.

Внимание! Угловые кронштейны устанавливаются тогда, когда вы не уверены что стены, которые образуют угол, совершенно перпендикулярны.

Вторая пара, расположенная над первой на

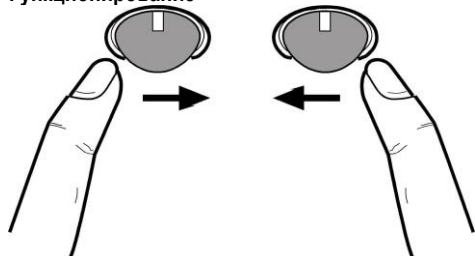
- расстоянии 50 мм, показывает положение боковой стороны опорной структуры вытяжки.
2. Приложить опорную структуру к углу так, чтобы ее левый и правый край были на одинаковом расстоянии от угла (а также проверить, чтобы сторона с отверстиями смотрела вверх), пометить 4 отверстия и просверлить, вставить 4 дюбеля и затянуть 4 винтами.
 3. Закрепить нижний опорный кронштейн с опорной структурой 4 винтами.
 4. Проверить, чтобы угол кухни, где будет устанавливаться вытяжка имел совершенно перпендикулярные стены, в противном случае установить угловые обтекатели:
Приложить угловые обтекатели к левой и правой стенке.
Примечание: Нижняя сторона углового обтекателя должна совпадать с нижней парой линий, ранее начерченных на стене, а также, обе линии должны совпадать с углом стены, образуя по возможности, целую и непрерывную рамку от правой стороны к левой.
Пометить 6 отверстий и просверлить, вставить 6 дюбелей, 6 винтов и шайб, закрепить на стене угловые кронштейны.
 5. Приставить опорный кронштейн декоративных коробов «G» к стенке, прилегающей к потолку так, чтобы его правая и левая сторона были равноудалёнными от угла, использовать опорный кронштейн коробов как схему для отверстий и обозначить карандашом 4 отверстия, просверлить их, вставить 4 дюбеля.
Исполнение с выводом / Исполнение с рециркуляцией: Закрепите опорный кронштейн коробов к стене 4-мя винтами.
Только исполнение с рециркуляцией воздуха: Отрегулировать размер дефлектора F согласно ширине опорного кронштейна коробов G, закрепить удлинители 2 винтами и закрепить дефлектор на опорном кронштейне коробов G 4-я винтами.
 6. Подвесить вытяжку на нижний кронштейн.
 7. а.-b. Вставить нижнюю часть вытяжки в вытяжной узел.
с. Закрепить нижнюю часть вытяжки к вытяжному узлу 6 винтами.
Внимание! Вытяжка еще полностью не зафиксирована на стене, поэтому все последующие действия необходимо выполнять с осторожностью, чтобы избежать падения вытяжки и нанесения повреждений людям или предметам.
 8. Выполнить электрические соединения между двумя частями.
 9. Отрегулировать расстояние между вытяжкой и стеной и выровнять по горизонтали вытяжку с помощью 2 регулировочных винтов, которые находятся на защелках вытяжки.
Если были установлены угловые кронштейны (угол кухни не ИДЕАЛЬНО перпендикулярный): проверить, чтобы вытяжка хорошо прилегала к угловым кронштейнам.
Если не были установлены угловые кронштейны (угол кухни перпендикулярный):
а. проверить чтобы нижняя часть вытяжки была совершенно горизонтальной (если правильно установлена нижняя часть должна совпадать или быть параллельной нижней горизонтальной линии начерченной на стене (смотри операции по монтажу 1)).
b. отметить карандашом две точки (справа и слева) окончательной фиксации.
с. отцепить вытяжку и просверлить 2 отверстия, вставить 2 дюбеля, навесить снова вытяжку и окончательно закрепить ее 2 винтами и шайбами.
 10. Окончательно закрепить узел двигателя к опорной структуре: С помощью дрели выполнить ведущее отверстие Ø3,5 мм на опорной структуре проходя через отверстие, находящееся внизу внутри двигателя, после чего окончательно закрепить двигатель.
 11. Подведите трубу (труба и хомуты крепления не входят в комплект поставки, приобрести отдельно) вывода дыма к кольцу, расположенному над блоком всасывающего двигателя.
Подсоединить другой конец трубы к системе отвода дыма наружу, в случае использования вытяжки в режиме отвода или к дефлектору F, если вы используете вытяжку в режиме рециркуляции.
 12. Выполните электрическое подключение.
 13. Установить коробки и прикрепить их сверху 2 винтами (20a) к опорному кронштейну коробов „G“ (20b).
 14. Установить верхнюю часть короба, чтобы она полностью закрыла всасывающий блок, и вставить ее в соответствующие пази сверху вытяжки.
 15. Установить два боковых покрытия – врезное крепление – две части короба не меняются местами.
Установить раму угольного фильтра и жировой/ые фильтр/ы и проверить правильно ли работает вытяжка.

Описание вытяжки

Рис. 1

1. Панель управления
2. Фильтр задержки жира
3. Ручка отцепления фильтра задержки жира
4. Галогенная лампа
5. Откидной экран
6. Камин телескопический
7. Вывод воздуха (только в режиме рециркуляции)

Функционирование



Чтобы включить вытяжку

Шаровой манипулятор это выключатель кулисного типа. Нажимая шаровой манипулятор несколько раз вправо, вытяжка включится и выбирается мощность всасывания до интенсивной, нажимая еще раз вправо вытяжка выключится.

Чтобы включить свет

Нажать манипулятор влево, еще раз нажимая - свет выключится.

Уход

Очистка

Для очистки используйте **ТОЛЬКО** специальную тряпку, смоченную нейтральным жидким моющим средством. **НЕ ИСПОЛЬЗУЙТЕ НИКАКИЕ ИНСТРУМЕНТЫ ДЛЯ ОЧИСТКИ.** Не применяйте средства, содержащие абразивные материалы. **НЕ ПРИМЕНЯЙТЕ СПИРТ!**

Фильтры задержки жира

Рис. 2

Фильтр следует чистить ежемесячно (или когда система индикации насыщения фильтров, если она имеется в Вашей модели, указывает на данную необходимость) неагрессивными моющими средствами, вручную или в посудомоечной машине при низкой температуре и экономичном цикле мытья.

При мытье в посудомоечной машине может иметь место некоторое обесцвечивание фильтра задержки жира, но его фильтрующая характеристика остается абсолютно неизменной.

Для снятия фильтра задержки жира тяните к себе подпружиненную ручку отцепления фильтра (В).

Угольный фильтр (только в режиме рециркуляции)

Рис. 3

Удаляет неприятные запахи кухни.

Угольный фильтр можно мыть каждые два месяца (или когда система индикации насыщения фильтров, если она имеется в Вашей модели, указывает на данную необходимость) в теплой воде с надлежащими моющими средствами или в посудомоечной машине при температуре 65° С (в последнем случае, выполните полный цикл мытья без посуды внутри посудомоечной машины).

Удалите излишек воды осторожно, чтобы не повредить фильтр, затем снимите подушку из пластмассовой рамы и выдерживайте ее в печи в течение 10 минут при температуре 100° С для обеспечения полной высушки.

Заменяйте подушку каждые 3 года и как только полотно окажется поврежденным.

Снимите опорную раму под фильтр, повернув на 90° рукоятки (g), которые крепят его к вытяжке.

Вставьте губчатый элемент угольного фильтра (i) в раму (h) и повторно установите подобранный узел в гнездо (j). Возможно использовать угольный фильтр традиционного типа, не подлежащий промывке и регенерации, заменяемый каждые 3-4 месяца.

Рама и угольный фильтр приварены друг к другу; поэтому рама, если она поставлена вместе с вытяжкой не должна использоваться.

Для установки, вставьте фильтр в соответствующее гнездо и закрепите его, действуя на соответствующие устройства.

Замена ламп

Вытяжка оборудована освещением на светодиодах LED.

Светодиоды обеспечивают оптимальное освещение, их срок службы в 10 раз превышает срок работы традиционных лампочек, и позволяют экономить 90% электроэнергии.

Для замены светодиодов обращаться в службу технического обслуживания.

Чітко дотримуйтеся приведених в даному керівництві інструкцій. Виробник знімає з себе будь-яку відповідальність за несправності, збитки або пожежу, що може мати місце при використанні пристрою внаслідок невиконання інструкцій, приведених в даному керівництві. Витяжний ковпак спроектований для всмоктування диму та пару, що утворюється під час приготування їжі та призначений лише для побутового використання..

- Важливо зберегти ці інструкції для того, щоб можна було звернутися до них в будь-який час. У випадку продажу, передачі чи переїзду, переконайтеся в тому щоб інструкції були разом з виробом.
- Уважно прочитати інструкції: В них міститься важлива інформація з встановлення, використання та безпеки.
- Заборонено виконувати електричні чи механічні зміни у виробі чи у вивідних каналах.
- Перш ніж приступити до монтажу виробу перевірте чи всі компоненти без дефектів та не є пошкодженими. У протилежному випадку зверніться в місце продажу та зупиніть монтування виробу.



Попередження по безпеці

Перед початком будь якої операції по очищенню або обслуговуванню, відключіть витяжку від електричної сітки витягуючи вилку з розетки або відключаючи загальний вимикач приміщення.

- Для усіх операцій по установці та обслуговуванню використовуйте робочі рукавиці.
- Пристрій може використовуватися дітьми не молодшими 8 років та особами із зниженими фізичними, сенсорними або розумовими здібностями, або з недостатнім досвідом якщо знаходяться під контролем, або були навчені використовувати пристрій в безпечній спосіб та якщо розуміють пов'язані з тим небезпеки.
- Діти повинні бути під контролем і не повинні гратися з пристроєм.
- Операції по чищенню та обслуговуванню не повинні проводитися дітьми без нагляду.
- Приміщення повинно мати достатню вентиляцію коли витяжка

використовується одночасно з іншими пристроями що працюють на газі або інших паливах.

- Витяжку необхідно часто чистити як в середині, так і ззовні (ХОЧА Б ОДИН РАЗ НА МІСЯЦЬ), дотримуватися в будь якому випадку того, що вказується в інструкціях по обслуговуванню.

- Не дотримання норм очищення та заміни і очищення фільтрів збільшує ймовірність ризику загоряння.

- Суворо заборонено приготування їжі на відкритому вогні під витяжкою.

- Для заміни лампочки освітлення використовувати тільки тип лампочки вказаний в розділі обслуговування/заміна лампочки цього посібника.

Використання відкритого полум'я наносить збиток фільтрам і може призвести до загорання, тому потрібно уникати в будь якому випадку.

Смаження повинно проводитися під наглядом щоб уникнути загоряння розлитої олії.

УВАГА: Коли варильна поверхня працює, доступні частини можуть нагріватися.

- Не підключати пристрій до електричної сітки до тих пір, поки не буде повністю закінчена установка.

- Що стосується технічних мір та мір безпеки у використанні що відноситься до викидів парів, суворо дотримуйтеся норм місцевих компетентних органів.

- Повітря що втягується, не повинно випускатися в трубу яка використовується для викиду димів пристроями що працюють на газі та інших паливах.

▲ УВАГА! Не встановлювання відповідних гвинтів і пристроїв для

фіксування у відповідності з цими інструкціями може привести до ризиків електричного походження.

- Не використовувати або залишати витяжку без правильно встановлених лампочок з ризиком отримати удар електричним струмом.

- Ніколи не використовувати витяжку без правильно встановленої решітки!

- Витяжка **НІКОЛИ** не повинна використовуватися як опорна поверхня, якщо тільки не вказується.

- Використовувати гвинти для фіксування в наборі з продуктом для установки, якщо немає в наборі, придбати гвинти правильного типу.

- Використовувати правильну довжину гвинтів яка вказується в посібнику по встановленню.

- У випадку сумнівів, консультуватися в авторизованому центрі або з кваліфікованим персоналом.

▲ УВАГА! Не слід використовувати з програматором, таймером, окремим пультом керування або з будь-яким іншим пристроєм, який приводиться в дію автоматично.

Під'єднання до електромережі

Напруга в електромережі має відповідати вказаним характеристикам на етикетці, яка знаходиться всередині витяжки. Якщо в комплект входить вилка під'єднання в електромережу, то слід під'єднати витяжку до розетки, що відповідає існуючим нормам та знаходиться в доступному місці, що можна виконати й після інсталяції. Якщо ж вилка не входить в комплект

(пряме під'єднання в електромережу), або розетка не знаходиться в доступному місці, також і після інсталяції, то слід вмонтувати належний двох-полюсний вимикач, який забезпечить повне відключення від мережі в умовах перенапруги III категорії, в повній відповідності з правилами інсталяції.

▲ УВАГА! перед тим як знову підключити витяжку до електромережі і перевірити правильність роботи, завжди контролюйте щоб шнур мережі був змонтований вірно.

Інсталяція


- Відстань нижньої відчастини витяжки до посуду на кухонній плиті має бути не менше 50cm, у випадку електричних плит, та 65 cm, у випадку газових та комбінованих плит.

Необхідно приймати до уваги відстані, які вказуються в інструкції з інсталяції газової плити.

Витяжка виготовлена для установки в кути кухні.

Даний виріб промаркований відповідно до Європейської директиви 2012/19/EC - UK SI 2013 No.3113, утилізація електричного і електронного обладнання (WEEE). Забезпечуючи вірну утилізацію цього виробу, Ви допоможете попередити потенційні негативні наслідки для оточуючого середовища і здоров'я людини, котрі могли б мати місце в протилежному випадку.



Символ  на самому виробі або на супроводжуючому його документі вказує, що при утилізації цього виробу з ним не можна поводитися як зі звичайними побутовими відходами. Він має здаватися у відповідний пункт прийому електричного і електронного обладнання для подальшої утилізації. Здавання на злам повинно виконуватися згідно з місцевими правилами по утилізації відходів. Для більше детальної інформації про правила поводження з такими виробами, їх утилізації і переробки звертайтеся в місцеві органи влади, в службу по утилізації відходів, або в магазин, в якому Ви придбали даний виріб.

Прилад спроектовано, випробувано і виготовлено згідно з:
• Безпека: EN/IEC 60335-1; EN/IEC 60335-2-31, EN/IEC 62233.

• Експлуатаційні якості: EN/IEC 61591; ISO 5167-1; ISO 5167-3; ISO 5168; EN/IEC 60704-1; EN/IEC 60704-2-13; EN/IEC 60704-3; ISO 3741; EN 50564; IEC 62301.

• EMC: EN 55014-1; CISPR 14-1; EN 55014-2; CISPR 14-2; EN/IEC 61000-3-2; EN/IEC 61000-3-3. Поради для правильної експлуатації та для зниження впливу на середовище: Вмикайте витяжку на мінімальну швидкість перед початком приготування їжі, і залишайте її працювати на декілька хвилин після закінчення приготування. Збільшуйте швидкість тільки у разі великої кількості диму і пару та використовуйте наддув тільки у крайніх випадках. Для підтримання високої ефективності видалення запахів, за необхідності, виконуйте заміну вугільного(-их) фільтру(-ів). Для підтримання високої ефективності фільтру жирів, за необхідності, виконуйте чистку фільтру(-ів) жирів. Використовуйте максимальний діаметр системи повітроводів, що вказаний у інструкції для оптимізації ефективності та мінімізації шуму.

Використання

Витяжка розроблена для роботи в режимі всмоктування, виводячи повітря назовні або в фільтруючому режимі з рециркуляцією повітря.

Режим рециркуляції

Витяжка має один верхній вихід повітря **B** для виводу диму назовні (вивідна труба і хомути кріплення не входять в комплект поставки).

Фільтруючий тип

Якщо вивід диму і пару назовно неможливо, ви можете користуватися ковпаком в **фільтруючому режимі**, встановлюючи вугільний фільтр і дефлектор **F** на кронштейні **G**. Таким чином очищене від димових парів повітря повертається в приміщення через верхню решітку **H** і вивідну трубу, під'єднану до верхнього вивідного отвору **B** за допомогою з'єднуючого кільця, встановленого на дефлекторі **F** (вивідна труба і хомути кріплення не входять в комплект поставки).

Моделі ковпаків без моторного блоку можуть працювати лише в одному режимі відводу повітря назовні, тому повинні бути під'єднані до зовнішньої витяжної установки (не входить в поставку).

Інструкції щодо під'єднання постачаються з периферійним обладнанням.

Інсталяція

В комплект витяжки входять шурупи для кріплення, розраховані на більшість типів стін/стель. Проте необхідно звернутися до кваліфікованого техника для перевірки придатності матеріалів в залежності від типу стіни чи стелі. Стіна/стеля повинні бути достатньо міцними, щоб витримати вагу витяжки.

Мал. 4-5-6-7-8-9-10-11-12-13-14-15

Увага! Рекомендуємо, щоб установку даної витяжки виконував кваліфікований спеціаліст, тому що установка вимагає спеціальної технічної підготовки. Для установки необхідно підготувати професійний рівень і свердло зі свердлами Ø8 мм для стіни і Ø3, 5 мм для металу, хрестоподібну викрутку.

Для підключення витяжки до мережі електроживлення відключіть напругу на загальному електричному щиті вашого будинку.

Зняти живовий/ і фільтр / и і раму вугільного фільтра.

1. Олівцем проведи 2 лінії бездоганно ГОРИЗОНТАЛЬНІ на правій і лівій стінках, відповідних кутку кухні, де буде встановлюватися витяжка:

Перша пара показує відстань між варильною поверхнею та витяжкою, а також буде служити міткою для установки кутових кронштейнів.

Увага! Кутові кронштейни встановлюються тоді, коли ви не впевнені що стіни, які утворюють кут, абсолютно перпендикулярні.

Друга пара, розташована над першою на відстані 50 мм, показує положення бокової сторони опорної структури витяжки.

2. Прикласти опорну структуру до кута так, щоб її лівий і правий край були на однаковій відстані від кута (а також перевірити, щоб сторона з отворами дивилася вгору), позначити 4 отвори і просвердлити, вставити 4 дюбеля і затягнути 4 гвинтами.

3. Закріпити нижній опорний кронштейн з опорною структурою 4 гвинтами.

4. Перевірити щоб кут кухні, де буде встановлюватися витяжка, мав абсолютно перпендикулярні стіни, в протилежному випадку встановити кутові обтічники:

Прикласти кутові обтічники до лівої і правої стінки.

Примітка: Нижня сторона кутового обтічника повинна співпадати з нижньою парою ліній, раніше накреслених на стіні, а також, обидві лінії повинні співпадати з кутом стіни, утворюючи по можливості, цілу і безперервну рамку від правої сторони до лівої.

Помітити 6 отворів і просвердлити, вставити 6 дюбелів, 6 гвинтів і шайб, закріпити на стіні кутові кронштейни.

5. Приставити опорний кронштейн декоративних коробів «G» до стінки, прилеглої до стелі так, щоб його права і ліва сторона були рівновіддаленими від кута, використовувати опорний кронштейн коробів як схему для отворів і позначити олівцем 4 отвори, просвердлити їх, вставити 4 дюбеля.

Виконання з відведенням назовні / Виконання з рециркуляцією: закріпіть опорний кронштейн коробів до стіни 4-ма гвинтами.

Тільки для виконання з рециркуляцією повітря: відрегулювати розмір дефлектора **F** згідно ширині опорного кронштейна коробів **G**, закріпити подовжувачі 2 гвинтами і закріпити дефлектор на опорному кронштейні коробів **G** 4-а гвинтами.

6. Підвісити витяжку на нижній кронштейн.

7. a.-b. Вставити нижню частину витяжки в витяжну групу.

c. Закріпити нижню частину витяжки до витяжної групи 6 гвинтами.

Увага! Витяжка остаточно не зафіксована на стіні, тому всі наступні дії необхідно виконувати з обережністю, щоб уникнути падіння витяжки та

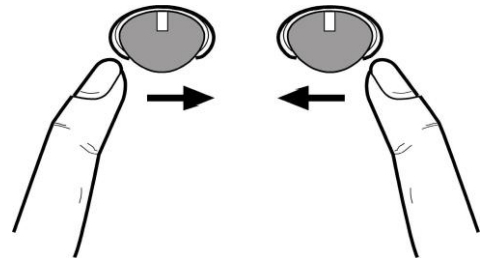
- нанесення ушкоджень людям або предметів.
8. Виконати електричні з'єднання між двома частинами.
 9. Відрегулювати відстань між витяжкою і стіною і вирівняти по горизонталі витяжку за допомогою 2 регульованих гвинтів, які знаходяться на засувках витяжки.
Якщо були встановлені кутові кронштейни (кут кухні не ІДЕАЛЬНО перпендикулярний): перевірити, щоб витяжка добре прилягала до кутових кронштейнів.
Якщо не були встановлені кутові кронштейни (кут кухні абсолютно перпендикулярний):
 - a. перевірити щоб нижня частина витяжки була абсолютно горизонтальною (якщо правильно встановлена нижня частина повинна збігатися або бути паралельною нижній горизонтальній лінії накресленої на стіні (дивися операції з монтажу) 1).
 - b. відзначити олівцем дві точки (праворуч і ліворуч) остаточної фіксації.
 - c. відчепити витяжку і просвердлити 2 отвори, вставити 2 дюбелі, навесити знову витяжку і остаточно закріпити її 2 гвинтами і шайбами.
 10. Остаточно закріпити групу двигуна до опорної структури: За допомогою свердла виконати провідний отвір Ø3, 5 мм на опорній структурі проходячи через отвір, що знаходиться внизу всередині двигуна, після чого остаточно закріпити двигун.
 11. Підведіть трубу (труба і хомути кріплення не входять в комплект поставки, придбати окремо) виведення диму до кільця, розташованого над блоком двигуна. Приєднати інший кінець труби до системи відводу диму назовні, у разі використання витяжки в режимі відведення або до дефлектори F, якщо ви використовуєте витяжку в режимі рециркуляції.
 12. Виконайте електричне підключення.
 13. Встановити коробки і прикріпити їх зверху 2 гвинтами (20a) до опорного кронштейна коробів "G" (20b).
 14. Встановити верхню частину короба, щоб вона повністю закрила блок всмоктування, і вставити її у відповідні пази зверху витяжки.
 15. Встановити два бічних покриття - урізне кріплення - дві частини короба не міняються місцями.
Встановити раму вугільного фільтру і жировий / і фільтр / и і перевірити чи правильно працює витяжка.

Опис коврика

Мал. 1

1. Панель управління
2. Фільтр затримки жиру
3. Ручка відчеплення фільтру затримки жиру
4. Галогенна лампа
5. Відвідний екран
6. Телескопічний камінь
7. Вивід повітря (тільки в режимі рециркуляції)

Функціонування



Щоб включити витяжку

Кульовий маніпулятор це вимикач кулісного типу. Натискаючи кульовий маніпулятор кілька разів вправо, витяжка включиться і вибирається потужність всмоктування до інтенсивної, натискаючи ще раз вправо витяжка вимкнеться.

Щоб включити світло

Натиснути маніпулятор вліво, ще раз натиснувши - світло вмикається.

Догляд

Чистка

Для чистки використовуйте **ЛИШЕ** спеціальну серветку, намочену нейтральним рідким миючим засобом. **НЕ ВИКОРИСТОВУЙТЕ ЗАСОБІВ АБО ІНСТРУМЕНТІВ ДЛЯ ОЧИЩЕННЯ!**

Не використовуйте засоби що мають абразивні матеріали. **НЕ ВИКОРИСТОВУЙТЕ СПИРТ!**

Фільтр затримки жирів

Мал. 2

Повинен чиститися один раз в місяць (або коли система індикації переповнення фільтрів, якщо є у вашій моделі, вказує на дану необхідність), з використанням неагресивних миючих засобів вручну або в посудомийній машині при низькій температурі і короткому циклі.

При митті в посудомийній машині може мати місце деяке знебарвлення фільтру, проте його фільтруючі характеристики залишаються незмінними.

Для зняття жирового фільтру **В** відтягнути ручки на пружині.

Вугільний фільтр (тільки в режимі рециркуляції)

Мал. 3

Вбирає неприємні запахи кухні.

Вугільний фільтр можна мити кожні два місяці (або коли система індикації переповнення фільтрів, якщо є у вашій моделі, вказує на дану необхідність) в теплій воді з відповідними миючими засобами або в посудомийчій машині при температурі 65°C (в останньому випадку, виконайте повний цикл миття без посуду всередині посудомийної машини).

Злийте лишню воду обережно, щоб не пошкодити фільтр, потім зніміть подушку з пластмасової рами і витримайте її в печі протягом 10 хвилин при температурі 100°C для забезпечення повного висушування.

Змінійте подушку кожні 3 роки і як тільки полотно виявиться пошкодженим.

Зніміть опорну раму під фільтр, повертаючи на 90° рукоятки (g), які прикріплюють його до ковпака.

Вставте вугільну подушку (i) в раму (h) і знову все встановіть в гніздо (j).

Можливо використовувати традиційний вугільний фільтр, який не потрібно мити і регенувати, замінний кожні 3 – 4 місяці.

Рама і подушка вугільного фільтру приварені один до одного, тому рама, якщо вона постачається разом з ковпаком не повинна використовуватися.

Для використання, вставте фільтр у відповідне гніздо і закріпіть його, діючи на відповідні пристрої.

Заміна Ламп

Витяжка обладнана системою освітлення на основі технології діодів (LED).

ДІОДИ забезпечують оптимальне освітлення, тривалість їх в 10 разів вища від звичайних лампочок та дають 90% економії електроенергії.

Щодо їх заміни звертайтеся до служби технічного обслуговування.

Järgige täpselt käesolevas juhendis antud juhiseid. Seadme valmistaja keeldub igasugusest vastutusest seadmega seotud võimalike ebaeeldivuste, rikete või tulekahjude eest, mis tulenevad selles juhendis antud juhiste eiramisest. Õhupuhasti on ette nähtud kühsetuslohnade ja -aurude eemaldamiseks üksnes koduses majapidamises.

- Hoidke juhendit alles, et saaksite seda igal hetkel uurida. Veenduge müügi, võõrandamise või kolimise korral, et juhend jääks toote juurde.
- Lugege juhised tähelepanelikult läbi: siin on tähtsast teavet paigaldamise, kasutamise ja ohutuse kohta.
- Ärge muutke toodet ega selle väljatõmbetorusid elektriliselt ega mehaaniliselt.
- Enne seadme paigaldamist veenduge, et selle osad ei oleks kahjustunud. Vastasel korral ärge seadet paigaldage, vaid pöörduge edasimüüja poole.



Ohuabinõud

- Enne puhastamist või hooldamist lülitage kuhu elektrivõrgust välja, võtke juhe seinast või lülitage ruumi üldlülitit välja.
- Puhastamise ja hoolduse ajal kasutage töökindaid.
- Masinat tohivad kasutada lapsed alates 8. eluaastast ja füüsiliste, sensoorsete või mentaalsete häiretega inimesed või eelneva kogemuse ja teadmisteta isikud vaid järelevalve all või kui neid on õpetatud masinat ohutult kasutama ja nad mõistavad seotud ohtusid.
- Lapsi peab valvama ja nad ei tohi masinaga mängida.
- Järelevalveta lapsed ei tohi masinat puhastada ega hooldada.
- Ruumis peab olema piisav ventilatsioon, kui kuhu kasutatakse koos teiste seadmetega, mis kasutavad gaasi või teisi süttivaid aineid.
- Õhupuhastit tuleb korrapäraselt puhastada nii seest kui ka väljast (VÄHEMALT KORD KUUS), pidades seejuures kinni hooldusjuhendis esitatud täpsetest nõuetest.
- Kui õhupuhasti puhastusnõudeid ja kohustust filtreid puhastada või vahetada eiiratakse, tekib tulekahju oht.

- Kuhu all ei tohi toidukasutamisel kasutada leeke.

- Pirmi vahetamisel kasutage juhendi hooldus/varuosade osas kirjeldatud pirni tüüpi.

Lahtise tule kasutamine kahjustab filtreid ja võib põhjustada tulekahju, seepärast tuleb selle kasutamist vältida.

Praadimine peab olema kontrollitud tingimustes, et vältida kuuma õli süttimist. **TÄHELEPANU:** Pliidi kasutamise ajal võivad kuhu välised osad muutuda tuliseks.

- Ärge ühendage elektrivõrku seadet enne täielikku paigaldamist.

- Tehniliste ja ohutusmeetmete kasutamisel järgige alati kohalike võimude kehtestatud nõudeid.

- Kuhu sissetõmmatud õhku ei tohi juhtida torusse, kuhu juhatakse ka gaasil või teistel kütustel töötavate seadmete suits.

▲ TÄHELEPANU! Puudulik kruvide ja kinnituseadmete paigaldamine, mis ei vasta juhiste, toob kaasa elektrilöögiohu.

- Ärge kasutage kuhu, kui pirnid ei ole nõuetekohaselt paigaldatud, elektrilöögioht.

- Mitte kasutada kuhu ilma võreta!

- Kuhu ei TOHI kunagi kasutada toetuspinnana, kui seda ei ole eraldi välja toodud.

- Paigaldamisel kasutage kaasasolevaid kinnituskruvisid, kui neid ei ole kaasas, siis ostke õiget tüüpi kruvid. Kasutage kruvisid, mille pikkus vastab paigaldusjuhiste. Kahtluse korral pöörduge teeninduse või vajaliku väljaõppega inimese poole.

▲ TÄHELEPANU! Ärge kasutage eraldi programmeerimisseadet, taimerit, kaugjuhtimispulti või mis tahes muud automaatselt aktiveeruvat seadet.

Elektrihüendus

Võrgupinge peab vastama õhupuhasti sees asuval andmesildil toodud pingele. Kui õhupuhastil on pistik, ühendage see kehtivatele eeskirjadele vastavasse pistikupessa, mis asub ka pärast õhupuhasti paigaldamist ligipääsetavas kohas. Kui õhupuhastil pistikut ei ole (puhasti on otse võrku ühendatud) või kui pistik ei asu kohas, mis jääks ka pärast õhupuhasti paigaldamist ligipääsetavaks, paigaldage nõuetekohane kahepooluseline lüliti, mis kindlustaks vastavalt paigalduseeskirjadele III kategooria liigpinge korral täieliku eraldamise vooluvõrgust.

▲ TÄHELEPANU! Enne kui lülitate õhupuhasti uuesti elektrivõrku ja kontrollite, kas see töötab korralikult, kontrollige alati, kas võrgukaabel on korralikult monteeritud.


Paigaldamine

• Minimaalne vahekaugus pliidi pinna ja köögi õhupuhasti alumise ääre vahel ei tohi elektripliidi puhul olla väiksem kui 50cm ning gaasi- või kombineeritud pliidi puhul väiksem kui 65cmning gaasi- või kombineeritud pliidi puhul väiksem kui . Kui gaasipliidi paigaldusjuhendis nõutakse suuremat vahekaugust, tuleb seda arvesse võtta.

Õhupuhasti on projekteeritud köögi nurka paigaldamiseks. Seade on märgistatud direktiivi 2012/19/EC - UK SI 2013 No.3113 (elektri- ja elektroonikaseadmete jäätmete kohta)

(Waste Electrical and Electronic Equipment, WEEE) kohaselt. Kui hoolitsete selle eest, et see toode kõrvaldatakse kasutusest õigesti, aitate vältida võimalikke negatiivseid tagajärgi keskkonnale ja tervisele.



Sümbol  tootel või sellega kaasas olevates dokumentides näitab, et toodet ei tohi käidelda nagu olmejätmeid, vaid see tuleb anda elektri- ja elektroonikaseadmete jäätmete vastuvõtupunkti, kust see läheb taasinglusse. Järgige kohalikke jäätmete kõrvaldamise alaseid õigusnorme. Lisateabe saamiseks selle toote käitlemise, taaskasutamise ja ringlussevõtu kohta võtke ühendust vastava kohaliku asutuse, olmejätmete kogumise ettevõtte või selle firmaga, kelle käest te toote ostsite.

Seade on välja töötatud, testitud ja toodetud vastavalt:

- Ohutus: EN/IEC 60335-1; EN/IEC 60335-2-31, EN/IEC 62233.
- Jõudlus EN/IEC 61591; ISO 5167-1; ISO 5167-3; ISO 5168; EN/IEC 60704-1; EN/IEC 60704-2-13; EN/IEC 60704-3; ISO 3741; EN 50564; IEC 62301.
- Elektromagnetiline ühilduvus: EMC: EN 55014-1; CISPR 14-1; EN 55014-2; CISPR 14-2; EN/IEC 61000-3-2; EN/IEC 61000-3-3.

Soovitused keskkondlike mõjude vähendamiseks kasutamise ajal:

Lülita tõmbekapp minimaalkiirusel sisse kohe kui oled hakanud sööki valmistama ning lase sel töötada paar minutit pärast toidu valmimist. Suurenda töökiirust vaid suure suitsu või auru korral ning kasuta intensiivrežiimi ainult hädavajaduse korral. Vaheta vajaduse tekkides välja söefiltrid, et tagada piisav lõhnaemaldus. Puhasta vajaduse tekkides rasvafiltrid, et tagada piisav rasvaemaldus. Kasutada juhendis näidatud maksimaalset ärajuhtimisava, et optimeerida tõhusus ja vähendada müra.

Kasutamine

Õhupuhasti on valmistatud nii, et seda saaks kasutada nii väljatõmberežiimis kui ka õhku filtreeriva toasise tsirkulatsiooniga režiimis.

Väljatõmberežiim

Õhupuhasti ülemise väljalaskeava **B** kaudu viiakse suits väliskeskonda (väljatõmbetoru ja kinnitusklambrid ei kuulu komplekti).

Filtreeriv versioon

Juhul, kui küpsetamissuitsu ja -aure ei ole võimalik välja lasta, võib kasutada õhupuhasti **filtreerivat versiooni**, monteerides aktiivsöefiltri ja deflektori **F** toele **G**, suits ja aarud puhastatakse ülemise võre **H** kaudu läbi ülemise õhuväljalaskeavaga **B** ühendatud väljutamistoru ja deflektorile **F** monteeritud ühendusvõru (väljutamistoru ja kinnituslinte ei ole kaasas).

Ilma imimootorita mudelid töötavad ainult väljatõmberežiimis ja selline mudel tuleb ühendada välimise

väljatõmbeseadmega (ei kuulu komplekti).
Kokkupanemisõpetus on lisaseadme juures.

Paigaldamine

Õhupuhastiga on kaasas tüüblid, mis sobivad enamikule seintele/lagedele. Kui tahate kindel olla, et need seinte/lae materjaliga sobivad, tuleb siiski pöörduda kvalifitseeritud tehniku poole. Sein/lagi peab olema küllalt tugev, et õhupuhasti raskust kanda.

Joonis 4-5-6-7-8-9-10-11-12-13-14-15

Tähelepanu! Soovitame lasta õhupuhasti paigaldada kvalifitseeritud paigaldustehnikul: on hädavajalik, et paigaldamine toimuks võimalikult oskuslikult. Paigaldamiseks on vaja professionaalset loodi, puuri, mille terade läbimõõt oleks 8 mm (seina puurimiseks) kuni 3,5 mm (metalli puurimiseks), ning ristpeaga kruvikeerajat.

Elektriühenduste tegemise ajaks lülitage õhupuhasti vool majapidamise peakilbist välja.

Eemaldage rasvafilter-/filtrid ning söefiltrihoidja.

1. Tehke pliitsiga sellesse kõõginurka, kuhu soovite õhupuhastit paigaldada, nii parempoolse kui ka vasakpoolse seinal 2 TÄIESTI HORIZONTALSET joont:

Alumine joon seintel näitab pliidi pinna ja õhupuhasti vahekaugust, see on oluline ka kronsteinide paigaldamiseks.

Tähelepanu! Nurgakronsteinid tuleb paigaldada, kui ei ole kindel, et nurga moodustavad seinad on perfekselt täisnurga all.

Teine joon seintel, mis on esimesest 50 mm kõrgemal, näitab õhupuhasti kandetarindi alumise külje asukohta.

2. Toetage kandetarind vastu seintevahelist nurka, nii et selle vasak ja parem külg oleks seintevahelisest nurgast ühekaugusel (kontrollige lisaks, et rõhtne augurida jääks ülemisele serva), märkige ära 4 välimise augu asukoht ja puurige augud, pange seinasse 4 tüüblit ja kinnitage 4 kruviga.
3. Kinnitage alumine kinnitusklamber nelja kruviga kandetarindi külge.
4. Kontrollige, et selles kõõginurgas, kuhu soovite õhupuhastit paigaldada, oleks parem- ja vasakpoolne sein üksteise suhtes perfekselt täisnurga all, vastasel korral paigaldage nurgakronsteinid.
Toetage kronsteinid vastu parem- ja vasakpoolset seinat.
Märkus: kronsteinide alumine serv peab jääma eelnevalt seintele joonestatud alumise joonega kohakuti – lisaks peavad mõlemad jääma kohakuti seintevahelise nurgaga, moodustades võimaluse korral üheainsa pideva raami paremal seinalt vasakule.
Märkige 6 augu asukoht ja puurige augud, paigaldage seinasse 6 tüüblit ning kinnitage nurgakronsteinid 6 kruvi ja seibidega seinale külge.
5. Pange lõõride tugiklamber **G** seinal vastu lage, nii et selle parem ja vasak külg oleks seintevahelisest nurgast ühekaugusel; kasutage lõõride tugiklambrist puurimiskeemina, märkige pliitsiga 4 augu asukoht, puurige need augud ja pange seinasse 4 tüüblit.

Väljatõmberežiimil töötava / filtreerival režiimil töötava versiooni puhul: kinnitage lõõride tugiklamber 4 kruviga seinal.

Ainult filtreeriva režiimi puhul: reguleerige deflektori F ulatus lõõride tugiklambriga **G** lausele parajaks, fikseerige pikendused 2 kruviga ja kinnitage deflektor 4 kruviga lõõride tugiklambriga **G** külge.

6. Kinnitage õhupuhasti alumine tugiklambriga külge.
7. **a-b.** Laske õhupuhasti alumine osa äratõmbeplokki.
c. Kinnitage õhupuhasti alumine osa 6 kruviga äratõmbeplokki külge.

Tähelepanu! Õhupuhasti ei ole veel lõplikult seinale külge kinnitatud, seepärast tuleb kõiki järgmisi toiminguid teha ettevaatlikult, et õhupuhasti ei tuleks tugiklambriga külgest lahti ega põhjustaks inimestele ega esemetele kahju.

8. Ühendage kahe osa vahelised juhtmed.
9. Seadke paika õhupuhasti kaugus seinast ja seadke õhupuhasti horisontaalselt paika, kasutades selleks kaht õhupuhasti konksude küljes asuvat reguleerimiskruvi.

Kui nurgakronsteinid on paigaldatud (juhul kui kõõginurk ei ole perfekselt täisnurkne): kontrollige, kas õhupuhasti istub korralikult nurgakronsteinidel.

Kui nurgakronsteine ei ole paigaldatud (kui kõõginurk on perfekselt täisnurkne):

a) kontrollige, kas õhupuhasti alumine külg on täiesti horisontaalselt (kui õhupuhasti on õigesti paigaldatud, peaks see seinalle tõmmatud alumise rõhtjoonega kokku langema või sellega paralleelne olema (vt paigaldustoimingut 1)).

b) märkige pliitsiga kaks lõplikku kinnituskohta (paremal ja vasakul).

c) haakige õhupuhasti lahti ja puurige 2 auk, pange 2 tüüblit seinasse, pange õhupuhasti uuesti üles ja kinnitage lõplikult 2 kruvi ja 2 seibiga.

10. Kinnitage mootoriplokk lõplikult kandetarindi külge: tehke puuriga kandetarindisse kõigepealt Ø 3,5 mm auk, puurides läbi mootoriruumis all oleva augu, seejärel kinnitage lõplikult ühe kruvi ja seibiga.

11. Ühendage suitsu väljatõmbetoru (toru ja selle kinnitusklambrid ei kuulu komplekti ja tuleb osta eraldi) väljatõmbemootori kohal asuva ühendusvõru külge.

Kui õhupuhastit kasutatakse väljatõmberežiimil, tuleb toru teine ots ühendada suitsu välja juhtiva äratõmbeseadmega; kui õhupuhastit kasutatakse filtreerival režiimil, tuleb see ühendada deflektoriga F.

12. Ühendage juhtmed.
13. Pange paika lõõrid ja kinnitage need ülevalt 2 kruviga (**20a**) lõõride tugiklambriga **G** külge (**20b**).
14. Laske lõõri alumine osa oma õigesse kohta joosta, kuni ta jääb oma kohale õhupuhasti peal, nii et ta äratõmbeplokki täielikult kataks.
15. Kinnitage kaks külmimat katet – kinnitus on sisse ehitatud – neid osi ei saa omavahel vahetada.

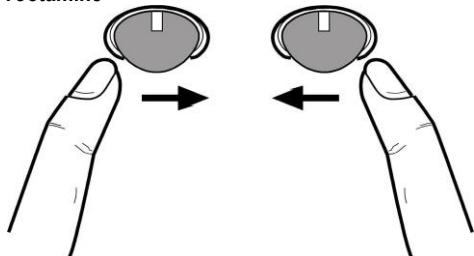
Pange söefiltrihoidja ja rasvafilter-/filtrid tagasi ning kontrollige, kas õhupuhasti töötab korralikult.

Õhupuhasti kirjeldus

Joonis 1

1. Juhtpaneel
2. Rasvafilter
3. Rasvafiltri eemaldamise käepide
4. Halogeenlamp
5. Aurukaitse
6. Teleskoop-tõmbetoru
7. Õhu väljalaskeava (filtriga mudelite puhul kasutamiseks)

Töötamine



Õhupuhasti sisselülitamiseks

Control ball ehk kontrollkuul on kiiplülit.

Kui suruda kontrollkuuli mitu korda paremale poole, lülitub õhupuhasti sisse ning valitakse tõmbekiirus (kuni intensiivse kiiruseni); kui suruda seda veel paremale poole, lülitub õhupuhasti välja.

Valguse sisselülitamiseks

Suruge kontrollkuuli vasakule, veel üks kord, et valgus kustutada.

Hooldus

Puhastamine

Puhastamiseks kasutage **AINULT** neutraalse vedela puhastusvahendiga niisutatud lappi. **ÄRGE KASUTAGE PUHASTAMISEKS TÕÖRIISTU VÕI VAHENDEID!**

Vältige abrasiivseid aineid sisaldavaid vahendeid. **ÄRGE KASUTAGE PUHASTAMISEKS ALKOHOLI!**

Rasvafilter

Joonis 2

Seda tuleb kord kuus mittesööbivate puhastusvahenditega puhastada kas käsitsi või nõudepesumasinas madala temperatuuri ja lühikese tsükliga.

Nõudepesumasinas pesemisel võib metallist rasvafilter värvi muuta, aga tema filtreerimisomadusi ei muuda see vähimalgi määral.

Rasvafiltri **B** eemaldamiseks tõmmake vabastushooba.

Aktiivsõefilter (ainult filtreeriva režiimi jaoks)

Joonis 3

Absorbeerib toiduvalmistamisel tekkivad ebameeldivad lõhnad.

Aktiivsõefiltrit võib iga kahe kuu tagant (või kui filtrite küllastumise indikaatorsüsteem, juhul kui teie mudelil selline süsteem on, näitab, et on vaja puhastada) pesta sooja vee ja sobivate puhastusvahenditega või 65 °C juures nõudepesumasinas (nõudepesumasinas pesemise puhul laske läbi teha terve pesutsüklil, ilma et masinas oleks nõusid).

Eemaldage liigne vesi ilma filtrit kahjustamata, seejärel eemaldage plastkorpuses asuv matt ja pange 10 minutiks 100 °C kraadisesse ahju, et see lõplikult kuivaks.

Vahetage matti iga kolme aasta tagant või siis, kui riie on katki.

Eemaldage filtrit hoidev raam, pöörates raami puhasti (g) küljes hoidvaid nuppe 90° võrra.

Asetage sõefilter (i) raami (h) sisse ja pange see oma kohale (j) tagasi.

Kasutada võib tavapäraselt mittepestavat ja -uuendatavat sõefiltrit, mis tuleb iga 3-4 kuu möödudes välja vahetada.

Sel juhul on filter ja raam kokku keevitatud: õhupuhastiga koos tarnitud raami pole vaja.

Kasutamiseks asetage filter oma kohale ja fikseerige see lukustusseadme abil.

Pirnide vahetamine

Õhupuhasti on varustatud LED-valgustitega.

LED-lambid tagavad optimaalse valguse kuni kümme korda pikema kestvusega võrreldes tavalampidega ning nende elektrienergia kokkuhoid on 90%.

Pirnide väljavahetamiseks pöörduge teeninduskeskuse poole.

Griežtai laikykitės naudojimosi instrukcijų. Gamintojas neprisiima jokios atsakomybės, jei montuojant prietaisą buvo nesilaikoma naudojimosi instrukcijoje nurodytų taisyklių ir tokiu būdu prietaisas sugedo, buvo pažeistas ar užsidedė. Gartraukis skirtas dūmams ir garams, susidariusiems gaminant maistą, ištraukti. Jis skirtas naudoti tik namuose.

- Svarbu saugoti šias instrukcijas, kad galėtumėte jas bet kuriuo metu pasiskaityti. Jei gaminiį parduotumėte, perleisumėte kitiems ar perkeltumėte į kitą vietą, įsitikinkite, kad instrukcijos liktų kartu su gaminiu.
- Įdėmiai perskaitykite instrukcijas: jose pateikta svarbi informacija apie įdiegimą, naudojimą ir saugumą.
- Nekeiskite elektrinių ar mechaninių gaminio ar iškrovimo vamzdžių savybių.
- Prieš įrengdami gaminiį, patikrinkite visus jo komponentus, ar nepažeisti. Jei pažeisti, nutraukite įrengimo darbus ir susisiekite su platintoju.

Saugos taisyklės

- Prieš atlikdami bet kokius valymo ar priežiūros veiksmus, atjunkite gartraukį nuo elektros tinklo ištraukdami maitinimo laido kištuką ar išjungdami pagrindinį namo jungiklį.
- Atlikdami visus montavimo ir priežiūros darbus mėvėkite darbinės pirštines.
- Vaikai nuo 8 metų amžiaus ir asmenys su ribotomis fizinėmis, jutimo ar psichinėmis galimybėmis, ar neturintys patirties ar reikalingų žinių, gali naudoti aparatą su priežiūra arba gavę atitinkamas instrukcijas apie saugų aparato naudojimą bei supratę visus pavojus, susijusius su jo naudojimu.
- Vaikai turi būti prižiūrimi, kad nežaistų su įrenginiu.
- Valymas ir priežiūra negali būti atliekama vaikų be priežiūros.
- Patalpoje turi būti pakankama ventilacija, kai virtuvinis gartraukis naudojamas vienu metu kartu su kitais įrenginiais, naudojančiais dujų ar kitų medžiagų degimą.
- Gartraukis turi būti dažnai valomas tiek iš vidaus, tiek iš išorės (MAŽIAUSIAI VIENĄ KARTĄ PER MĖNESI!), bet kuriuo atveju rekomenduojama vadovautis

priežiūros instrukcijose pateiktais nurodymais.

- Nesilaikant gartraukio valymo bei filtrų keitimo ir valymo instrukcijų, gali kilti gaisro pavojus.

- Griežtai draudžiama gaminti patiekalus su ugnimi po gartraukiu.

- Lempos keitimui naudokite tik šių instrukcijų vadove esančiame priežiūros skyriuje nurodytus lempų tipus.

Atviros liepsnos naudojimas pažeidžia filtrus ir gali sukelti gaisrą, dėl to jos būtina vengti.

Kepimas turi būti nuolatos stebimas, kad įkaitęs aliejus neužsidedtų.

DĖMESIO! Viryklei veikiant, prieinamos gartraukio dalys gali tapti karštos.

- Nejunkite įrenginio prie elektros tinklo, kol jis nėra visiškai sumontuotas.

- Griežtai laikykitės vietinės valdžios pateiktų taisyklių dėl išmetamų dūmų techninių matmenų ir saugumo.

- Įsiurbiamas oras negali būti išleidžiamas į vamzdyną naudojamą dūmų, susidariusių dėl dujų ar kitų medžiagų degimo, išmetimui.

▲ DĖMESIO! Netinkamai sumontavus varžtus ir kitas tvirtinimo detales nurodytas šiose instrukcijose, gali kilti pavojų su elektra.

- Nenaudokite ir nepalikite gartraukio tinkamai nesumontavę lempų, nes rizikuojate elektros nutrenkimu.

- Niekuomet nenaudokite gartraukio tinkamai nesumontavę grotelių!

- Gartraukis JOKIAIS BŪDAIS negali būti naudojamas, kaip atrama, nebent aiškiai nurodyta kitaip.

- Montavimui naudokite tik kartu su gaminiu gautus tvirtinimo varžtus, o jeigu jų negavote, naudokite tinkamo tipo

varžtus.

• Naudokite tinkamo ilgio varžtus, kuris nurodytas Montavimo vadove.

• Iškilus dvejonėms, kreipkitės į įgaliotą aptarnavimo centrą ar panašų kvalifikuotą personalą.

▲ **DĖMESIO!** Nenaudoti su atskiru programavimo įtaisu, laikmačiu, nuotoliniu valdymo pultu arba bet kuriuo kitu automatiškai suaktyvinamu prietaisu.

⚠ **Prijungimas prie elektros tinklo**

Įtampa elektros tinkle turi atitikti įtampą, nurodytą etiketėje, priklijuotoje gaubto viduje. Jei yra kištukas, reikia įjungti gaubtą į rozetę, atitinkančią galiojančius nuostatus ir esančią prieinamoje vietoje net ir po gaubto įdiegimo. Jeigu kištuko (yra numatytas tiesioginis prijungimas prie elektros srovės) arba nėra rozetės prieinamoje vietoje net ir po gaubto įdiegimo, yra naudojamas dvipolis jungiklis, pagal visas įdiegimo taisykles užtikrinantis visišką atsijungimą nuo elektros tinklo per aukštos įtampos atvejus.

▲ **DĖMESIO!** Prieš vėl prijungdami gaubtą prie elektros maitinimo tinklo ir patikrindami, ar jis tinkamai veikia, visada įsitikinkite, ar tinklo kabelis tinkamai įmontuotas.

Įrengimas

• Jei viryklė elektrinė, mažiausias atstumas tarp viryklės kaitlentės paviršiaus ir žemiausios virtuvinio gaubto dalies turi būti 50cm, o jei viryklė dujinė ar kombinuota – 65cm o jei viryklė dujinė ar kombinuota.

Jei dujinės viryklės įrengimo instrukcijoje

nurodomas didesnis atstumas, būtina į tai atsižvelgti.

Gaubtas suprojektuotas taip, kad būtų įrengiamas virtuvės kampe.

Šis prietaisas pažymėtas remiantis ES Direktyva 2012/19/EC - UK SI 2013 No.3113 dėl elektros ir elektroninės įrangos atliekų, (EE) atliekų). Pasirūpindamas, kad šis gaminys būtų išmestas tinkamai, vartotojas padeda išvengti neigiamų pasekmių aplinkai ir sveikatai.



Symbolis ant gaminio ar jo dokumentuose rodo, kad šis gaminys neturi būti pirkiamas būtinoms atliekoms, o turi būti pristatytas į tam tikrą atliekų surinkimo punktą elektrinių ir elektroninių aparatų pakartotiniam panaudojimui. Gaminį išmeskite laikydamiesi vietinių atliekų šalinimo normų. Norėdami gauti daugiau informacijos apie šio gaminio apdorojimą, rinkimą ir pakartotinį panaudojimą, kreipkitės į specialią vietinę įstaigą, buitinių atliekų rinkimo centrą ar parduotuvę, kurioje gaminys buvo pirktas.

Prietaisas suprojektuotas, išbandytas ir pagamintas pagal:

• Sauga: EN/IEC 60335-1; EN/IEC 60335-2-31, EN/IEC 62233.

• Eksploatavimas: EN/IEC 61591; ISO 5167-1; ISO 5167-3; ISO 5168; EN/IEC 60704-1; EN/IEC 60704-2-13; EN/IEC 60704-3; ISO 3741; EN 50564; IEC 62301.

• Elektromagnetinis suderinamumas: EMC: EN 55014-1; CISPR 14-1; EN 55014-2; CISPR 14-2; EN/IEC 61000-3-2; EN/IEC 61000-3-3. Tinkamo naudojimo patarimai, siekiant sumažinti poveikį aplinkai: Kai pradėsite virti, įjunkite gartraukį, nustatykite mažiausią greitį ir, baigę virti, palikite jį veikti dar kelioms minutėms. Padidinkite greitį tik tuomet, jei susikaupia daug dūmų ar garų, o forsuotąją veikseną naudokite tik kraštutiniais atvejais. Kad išlaikytumėte kvapų sugėrimo efektyvumą, keiskite anglies filtrą(-us). Kad išlaikytumėte riebalų filtro(-us) veiksmingumą, valykite jį (juos). Naudokite didžiausio šiame vadove nurodyto skersmens kanalus, kad išlaikytumėte prietaiso efektyvumą ir sumažintumėte jo skleidžiamą triukšmą.

Naudojimas

Gaubtas gali būti naudojamas oro ištraukimo į išorę režimu arba vidinės recirkuliacijos filtravimo režimu.

Oro ištraukimo režimas

Gaubte yra viršutinė oro išėjimo anga **B**, skirta garų ištraukimui ir pašalinimui į išorę (ištraukiamojo vamzdžio ir užtvirtinimo gnybtų komplekte nėra).

Filtravimo režimas

Jei maisto gaminimo metu neįmanoma dūmų ir garų ištraukti į išorę, gaubtą galite naudoti **filtravimo režimu**, įmontuodami aktyviosios anglies filtrą ir deflektorių **F** į atramą (laikiklį) **G**. Tokiu būdu dūmai ir garai bus recirkuliuojami per viršutinės grotelės **H** per ištraukiamąjį vamzdį, prijungtą prie viršutinės oro išėjimo angos **B** ir sandarinimo žiedo, įmontuoto ant deflektoriaus **F** (ištraukiamojo vamzdžio ir užtvirtinimo gnybtų

nėra komplekte).

Modeliai be traukos variklio veikia tik ištraukimo režimu ir turi būti prijungti prie išorinio ištraukimo įrenginio (*nėra komplekte*).

Pajungimo instrukcija pateikiama kartu su periferiniu bloku.

Montavimas

Jei prie gaubto yra tvirtinimo pleištai, pritaikyti daugumai sienų/lubų, vis tiek reikia iškviesi kvalifikuotą specialistą, kuris patikrintų, ar medžiagos pritaikytos tam sienų/lubų tipui. Sienos/lubos turi būti pakankamai storos, kad išlaikytų gaubto svorį.

4-5-6-7-8-9-10-11-12-13-14-15 pav.

Dėmesio! Rekomenduojama, kad šį gaubtą įrengtų kvalifikuotas technikas montuotojas, kadangi gaubto montavimas reikalauja didelės patirties. Montavimo darbams atlikti naudojamas profesionalus gulsčiukas, gręžtuvas, 8 mm skersmens grąžtas sienoms ir 3,5 mm grąžtas metalui gręžti, atsuktuvus žvaigždutė.

Išjunkite gaubtą pagrindiniu namų elektros jungikliu.

Išimkite riebalų filtrą/us ir anglies filtro rėmą.

1. Pieštuku TIKSLIAI HORIZONTALIAI nubrėžkite dvi linijų poras dešinėje ir kairėje sienose tame kampe, kuriame norite įrengti gaubtą:

Pirmoji linijų pora nustato atstumą tarp kaitlentės ir gaubto bei naudojama, kaip orientyras montuojant kampines plokšteles.

Dėmesio! Kampinės plokštelės montuojamos tuo atveju, kai formuojančios kampą sienos nėra visiškai statmenos.

Antroji linijų pora, išdėstyta 50 mm aukščiau pirmosios, nustato gaubto atraminio laikiklio apatinės dalies montavimo vietą.

2. Atremkite atraminį laikiklį į sienos kampą taip, kad jo dešinioji ir kairioji pusės būtų išdėstytos vienodu atstumu nuo sienų kampo (be to, patikrinkite, kad dalis, kurioje yra kelios horizontalios angos, būtų nukreipta į viršų), pažymėkite keturias išorines angas ir išgręžkite jas, įdėkite keturis plastikinius kaiščius.
3. Pritvirtinkite apatinę atraminę plokštelę prie atraminio laikiklio keturiais varžtais.
4. Patikrinkite, kad virtuvės kampo, kuriame numatoma įrengti gaubtą, kairioji ir dešinioji sienos būtų tiksliai statmenos, priešingu atveju naudokite kampinius profilius šiuo būdu:
pridėkite kampinius profilius prie dešinėsios ir kairiosios sienų.
Pastaba: kampinių profilių apatinė dalis turi sutapti su sienoje nubrėžtų apatinių linijų pora, be to, abi turi sutapti su sienos kampu, formuodamos ištisą nepertraukiamą rėmelį iš dešinės į kairę.
Pažymėkite ir išgręžkite šešias angas, įdėkite šešis plastikinius kaiščius ir pritvirtinkite kampines plokšteles prie sienos šešiais varžtais ir poveržlėmis.
5. Pritvirtinkite židinių atraminę plokštelę „G“ prie sienos, kuri susijungia su lubomis, taip, kad jos dešinioji ir kairioji

pusės būtų išdėstytos vienodu atstumu nuo sienos kampo, naudokite židinių atraminę plokštelę kaip gręžimo schemą – pažymėkite pieštuku ir išgręžkite keturias angas, įdėkite keturis plastikinius kaiščius.

Ištraukiamoji versija / filtruojamoji versija: pritvirtinkite židinių atraminę plokštelę prie sienos keturiais varžtais.

Tik filtruojamoji versija: sureguliuokite deflektoriaus F išsiplėtimą, atsižvelgdami į židinių atraminės plokštelės G plotį, pritvirtinkite antgalius dviem varžtais ir pritvirtinkite deflektorių prie židinių atraminės plokštelės G keturiais varžtais.

6. Pakabinkite gaubtą ant apatinės atraminės plokštelės.
 7. **a-b.** Pritvirtinkite gaubto apatinę dalį prie ištraukiamojo įtaiso.
c. Pritvirtinkite gaubto apatinę dalį prie ištraukiamojo įtaiso šešiais varžtais.
- Dėmesio!** Gaubtas dar nėra galutinai pritvirtintas prie sienos, todėl visus žemiau aprašytus veiksmus atlikite labai atsargiai, kad gaubtas nenušoktų nuo atraminio laikiklio ir nepadarytų žalos žmonėms ar daiktams.

8. Atlikite elektros sujungimus tarp dviejų dalių.
9. Sureguliuokite gaubto atstumą nuo sienos ir gaubto horizontalumą, naudodami du reguliavimo varžtus, esančius gaubto kabliuose.

Jeigu buvo įrengtos kampinės plokštelės (kai virtuvės kampas NĖRA visiškai statmenos), įsitikinkite, kad gaubtas yra saugiai pritvirtintas prie kampinių plokštelių.

Jeigu kampinės plokštelės nebuvo įrengtos (kai virtuvės kampas yra visiškai statmenos):

- a. įsitikinkite, kad gaubto apatinė dalis yra išdėstyta tiksliai horizontaliai (jeigu gaubtas įrengtas tinkamai, ši dalis turi sutapti su žemiausia sienoje nubrėžta horizontalia linija arba būti lygiagrečiai jai (žiūrėkite 1 montavimo operaciją).
- b. pieštuku pažymėkite du galutinio pritvirtinimo taškus (dešinijį ir kairijį).
- c. nuimkite gaubtą ir išgręžkite dvi angas, įdėkite du plastikinius kaiščius, pakabinkite gaubtą ir galutinai pritvirtinkite jį dviem varžtais ir poveržlėmis.
10. Galutinai pritvirtinkite variklio bloką prie atraminio laikiklio – gręžtuvu išgręžkite 3,5 mm skersmens orientacinę angą atraminiam laikiklyje pro angą, esančią variklio bloko viduje, apatinėje dalyje, po to galutinai pritvirtinkite vienu varžtu ir poveržle.
11. Prijunkite dūmų ištraukimo vamzdį (vamzdis ir tvirtinamosios apkabos netiekiami komplekte) prie jungiamojo žiedo, esančio virš ištraukiamojo variklio bloko.
Kitas vamzdžio galas turi būti sujungiamas su dūmų išmetimo į išorę įtaisu, jeigu naudojama ištraukiamoji gaubto versija, arba prie deflektoriaus F, jeigu naudojama filtruojamoji gaubto versija.
12. Atlikite elektros sujungimus.
13. Užmaukite židinius ir pritvirtinkite juos viršutinėje dalyje dviem varžtais (20a) prie židinių atraminės plokštelės „G“ (20b).

14. Pastumkite į apačią apatinę židinio dalį (ištraukiamasis blokas turi būti visiškai uždengtas), kol jis bus įdėtas į specialiai tam skirtą vietą, esančią virš gaubto.
15. Uždėkite du šoninius gaubtus (įlaidinis sujungimas), šių dalių negalima keisti vietomis.

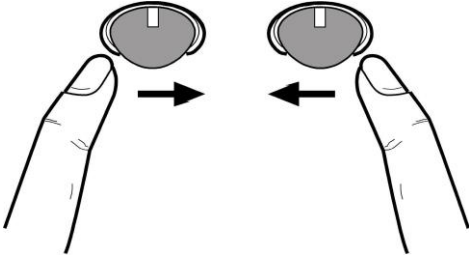
Įdėkite anglies filtro rėmelį ir riebalų filtrą(-us) ir įsitinkinkite, kad gaubtas veikia tinkamai.

Gaubto aprašymas

1 pav.

1. Valdymo skydas
2. Nuo riebalų saugantis filtras
3. Nuo riebalų saugančio filtro atkabinimo rankena
4. Halogeninė lempa
5. Garų skydas
6. Teleskopinis garintuvas
7. Oro ištraukimo anga (tik naudojant filtravimo režimu)

Veikimas



Gaubto įjungimas

Kontrolės rutuliukas yra gaubto mygtukinis jungiklis. Kelis kartus paspaudžiant kontrolės rutuliuką į dešinę, gaubtas įsijungia ir didėja ištraukimo intensyvumas, dar kartą paspaudžiant į dešinę, gaubtas išsijungia.

Šviesų įjungimas

Paspauskite kontrolės rutuliuką į kairę, paspauskite dar kartą, norėdami išjungti apšvietimą.

Priežiūra

Valymas

Valymui naudokite **TIK** šluostę, suvilgytą skystu neutraliu valikliu. **NENAUDOKITE VALYMO REIKMENŲ AR INSTRUMENTŲ!**

Nenaudokite abrazyvinių valymo priemonių. **NENAUDOKITE SPIRITO!**

Nuo riebalų saugantis filtras

2 pav.

Filtrą valykite kartą per mėnesį (ar kai filtrų perpildymo indikacijos sistema, jei tokia numatyta turimame modelyje, rodo tokią būtinybę). Valykite švelniais valikliais rankiniu būdu ar indaplovėje pagal atitinkamą temperatūrą ir trumpuoju ciklu. Plaunant metalinį nuo riebalų saugantį filtrą indaplovėje, jis gali prarasti spalvą, bet jo filtravimo savybės išliks nepakitusios.

Norėdami išmontuoti riebalų filtrą, patraukite „B“ spyruoklinę atkabinimo rankenėlę.

Anglies filtras (tik filtravimo režimu)

3 pav.

Naikina nemalonius kvapus, atsirandančius maisto gaminimo metu.

Anglies filtrą plaukite kas du mėnesius (ar kai filtrų perpildymo indikacijos sistema, jei tokia numatyta turimame modelyje, rodo tokią būtinybę) karštu vandeniu su atitinkamais plovikliais arba indaplovėje 65°C temperatūroje (plaunant indaplovėje, nustatykite pilną plovimo ciklą, plaukite atskirai nuo kitų indų). Pašalinkite vandens perteklių nepažeisdami filtro, po to nuimkite kempinėlę, esančią plastmasinio karkaso viduje, ir 10 minučių įdėkite ją į iki 100°C įkaitintą orkaitę, kad visai išdžiūtų.

Keiskite kempinėlę kas 3 metus ir kiekvieną kartą pažeidus audinį.

Nuimkite karkasą, laikantį filtrą, pasukdami 90° kampu rankenėles (**g**), kurios jį pritvirtina prie gaubto.

Įdėkite anglies kempinėlę (**i**) į karkaso (**h**) vidų ir įmontuokite viską į reikiamas vietas (**j**).

Anglies filtrą galima naudoti tradiciniu būdu, neplaunant ir neregeneruojant, tokiu atveju filtrą reikia keisti kas 3-4 mėnesius.

Karkasas ir anglies filtro kempinėlė yra sujungti, todėl tuo atveju, jei karkasas pridodamas prie gaubto, jo naudoti nereikia.

Norėdami naudoti karkasą, įdėkite į jam skirtą vietą ir pritvirtinkite specialiais įrankiais.

Lempų keitimas

Gartraukyje įrengta diodų technologijos apšvietimo sistema. Diodai užtikrina optimalų apšvietimą, be to, jų naudojimo laikas iki 10 kartų ilgesnis nei tradicinių lempučių, taigi sutaupoma 90 % elektros energijos.

Jei norite juos pakeisti, kreipkitės į techninio aptarnavimo tarnybą.

Stingri sekot instrukcijām, kas atrodas šajā rokasgrāmatā. Netiek uzņemta jebkāda atbildība par iespējamām grūtībām, kaitējumiem vai ugunsgrēkiem, kas var notikt ierīcei šīs rokasgrāmatas instrukciju neievērošanas gadījumā. Gaisa nosūcējs tika izveidots, lai iesūktu ēdiena gatavošanas dūmus un tvaikus un ir domāts tikai izmantošanai mājās apstākļos.

- Ir svarīgi saglabāt šo rokasgrāmatu, lai varētu ar to konsultēties jebkurā brīdī. Pārdošanas, nodošanas vai pārbrukšanas gadījumā, pārliecināties, ka paliek kopā ar produktu.
- Uzmanīgi izlasīt instrukcijas: ir svarīga informācija par instalēšanu, lietošanu un drošību.
- Neveikt elektriskas vai mehāniskas izmaiņas uz produkta vai izlādes caurulēm.
- Pirms sākt ierīces instalāciju, pārbaudīt, ka neviena sastāvdaļa nav bojāta. Pretējā gadījumā, sazināties ar pārdevēju un neveikt instalāciju.

Drošības brīdinājumi

- Pirms jebkuras tīrīšanas vai tehniskās apkopes darbības, atslēgt gaisa nosūcēju no elektrotīkla, izņemot kontaktdakšu vai atslēdzot strāvas elektroapgādi.

- Visu uzstādīšanas un apkopes operāciju laikā vienmēr jāvalkā darba cimdi.

- Bērni no 8 gadu vecuma vai personas ar ierobežotām fiziskajām, sensorālajām vai garīgajām spējām vai ar nepietiekamu pieredzi un zināšanām šo ierīci var izmantot tikai tad, ja tiek atbilstoši uzraudzīti vai arī, norādot, kā ierīci droši izmantot un, lai būtu saprotami ar to saistītie riski.

- Bērniem nav atļauts darbināt kontrolierīces vai rotāļties ar iekārtu.

- Bērni nedrīkst veikt tās tīrīšanu un uzturēšanu bez uzraudzības.

- Telpās, kurās ir uzstādīta iekārta, ir jābūt pietiekamai ventilācijai, ja virtuves gaisa nosūcējs tiek lietots kopā ar citām gāzes sadedzināšanas iekārtām vai citu kurināmo.

- Gaisa nosūcējs ir jātīra gan no iekšpuses, gan no ārpuses (VISMAZ VIENU REIZI MĒNESĪ), jebkurā gadījumā, ievērojot to, kas ir skaidri

uzrādīts tehniskās apkopes instrukcijās.

- Gaisa nosūcēja tīrīšanas un filtru nomainīšanas un tīrīšanas normu neievērošana izraisa ugunsgrēku riskus.

- Ir stingri aizliegts pagatavot ēdienus “flambē” veidā zem pārsega.

- Spuldzes nomainīšanai izmantojiet tikai spuldzes veidu, kas norādīts šīs rokasgrāmatas lampu apkopes/nomainīšanas sadaļā.

Atklātās uguns izmantošana ir kaitīga filtriem un var provocēt ugunsgrēkus, tādēļ no tā jebkurā gadījumā ir jāizvairās.

Cepšana ir jāveic to uzraugot, lai izvairītos no pārkarsušas eļļas degšanas. **UZMANĪBU!** Pieejamajās daļas var ievērojami sasildīties, kad tiek izmantotas kopā ar ierīcēm ēdiena gatavošanai.

- Nepievienojiet ierīci elektrotīklam, līdz instalācija nav pilnībā pabeigta.

- Attiecībā uz tehniskajiem un drošības pasākumiem, kas jāpieņem, lai izvairītu dūmus, ir svarīgi rūpīgi ievērot vietējo iestāžu noteikumus.

- Šīs ierīces cauruļvadu sistēma nedrīkst būt pieslēgta kādai citai esošai ventilācijas sistēmai, kas tiek izmantota jebkādiem citiem mērķiem, piemēram, dūmu izvadīšanai no iekārtām, kurās izmanto gāzi vai citu kurināmo.

- ▲ **UZMANĪBU!** Nespēja uzstādīt skrūves vai stiprinājuma ierīci saskaņā ar šiem norādījumiem, var izraisīt elektriskā apdraudējuma risku.

- Neizmantojiet vai neatstājiet gaisa nosūcēju bez pareizi ierīkotām spuldzēm iespējama elektriskā trieciena riska dēļ.

- Nekad nelietojiet gaisa nosūcēju bez pienācīgi instalētiem elektrotīkliem.

- Gaisa nosūcēju nekad nedrīkst izmantot

kā atbalsta virsmu, ja vien nav īpaši norādīts.

- Izmantojiet tikai stiprinājuma skrūves, kas iekļautas komplektācijā ar izstrādājumu tā uzstādīšanai, vai arī, ja tās nav piegādātas, iegādājieties pareizā veida skrūves.

- Izmantojiet pareizā garuma skrūves, kas identificētas Uzstādīšanas rokasgrāmatā.

- Šaubu gadījumā sazinieties ar pilnvarotu servisa palīdzības centru vai līdzīgu kvalificētu personu.

▲ UZMANĪBU! Nelietojiet kopā ar atsevišķu programmētāju, taimerī, tālvadības pulti vai jebkuru citu ierīci, kas ieslēžas automātiski.

Elektriskā pieslēgšana

Tīkla spriegumam ir jāatbilst spriegumam, kurš ir atzīmēts uz īpašas etiķetes, kura atrodas gaisa nosūcēja iekšpusē. Ja nosūcējam ir kontaktdakša, pievienot to rozetei, kura atbilst pastāvošiem likumiem un atrodas pieejamā zonā arī pēc installēšanas.

Ja gaisa nosūcējam nav kontaktdakšas (tieša pieslēgšana pie elektriskās sistēmas) vai arī kontaktdakša neatrodas pieejamā zonā, arī pēc installēšanas, pielietot normām atbilstošu bipolāru slēdzi, kurš nodrošina pilnu atslēgšanu no tīkla sprieguma, pārslodzes kategorijas III nosacījumos, saskaņā ar ierīkošanas likumiem.

▲ UZMANĪBU! pirms pieslēgt gaisa nosūcējau pie tīkla barošanas un pirms pārbaudīt tā pareizu darbošanos, vienmēr pārbaudīt ka tīkla kabelis ir ierīkots pareizi.

Ierīkošana


- Minimālam attālumam starp plīts virsmu, kur tiek novietoti tilpumi un viszemākās gaisa nosūcēja daļas nav jābūt mazākam par 50cm elektriskās plīts gadījumā un 65cm gāzes un kombinētas virtuves gadījumā.

Gadījumā, ja ierīkošanas instrukcijās gāzes ierīcei tiek precizēts lielāks attālums, ir nepieciešams to ievērot.

Gaisa nosūcējs tika projektēts, lai būtu instalētam virtuves stūrī.

Šī ierīce atbilst Eiropas Direktīvai 2012/19/EC - UK SI 2013 No.3113, Waste Electrical And Electronic Equipment (WEEE). Pārliecinoties, vai šis produkts tiek izmests ārā pareizā veidā, izmantotais veicina izvairīšanos no negatīvajām sekām apkārtējai videi un veselībai.



Simbols  uz produkta vai uz pievienotās dokumentācijas nozīmē, ka ar šo produktu nav jārikojas, kā mājas atkritumam, bet tas ir jānogādā uz tam domātu savākšanas punktu, kur atkārtoti izlieto elektriskās un elektroniskās ierīces. Tas ir jāizmēta, respektējot vietējos likumus, kas attiecas uz atkritumu aizvākšanu. Pēc papildus informācijas par produkta izmantošanu, apstrādi un atkārtotu izlietošanu, ir jāgriežas vietējā iestādē, kas nodarbojas ar attiecīgo jautājumu, atkritumu atkārtotās izlietošanas servisu, vai uz veikalu, kur produkts tika iegādāts.

Ierīce ir izstrādāta, pārbaudīta un ražota atbilstoši šādām prasībām.

- Drošība: EN/IEC 60335-1; EN/IEC 60335-2-31, EN/IEC 62233.

- Veiktspēja: EN/IEC 61591; ISO 5167-1; ISO 5167-3; ISO 5168; EN/IEC 60704-1; EN/IEC 60704-2-13; EN/IEC 60704-3; ISO 3741; EN 50564; IEC 62301.

- EMC: EN 55014-1; CISPR 14-1; EN 55014-2; CISPR 14-2; EN/IEC 61000-3-2; EN/IEC 61000-3-3. Pareizas lietošanas ieteikumi, lai samazinātu ietekmi uz vidi. Ieslēdziet nosūcēju ar minimālo ātrumu, kad sākat gatavošanu un atstājiet to ieslēgtu pāris minūtes pēc tam, kad gatavošana ir pabeigta. Palieliniet ātrumu tikai tad, ja ir liels daudzums dūmu un tvaiku, un izmantojiet palielināto ātrumu (-us) tikai ārkārtējos gadījumos. Nomainiet ogles filtru (-s), ja nepieciešams, lai uzturētu labu smaku samazināšanas efektivitāti. Notīriet tauku filtru (-s), ja nepieciešams, lai uzturētu labu tauku filtra efektivitāti. Izmantojiet vādināšanas sistēmas maksimālo diametru, kas norādīts šajā rokasgrāmatā, lai uzlabotu efektivitāti un samazinātu troksni.

Izmantošana

Gaisa nosūcējs ir veidots, lai to izmantotu iesūkšanas versijā ar evakuāciju uz ārpusi vai filtrēšanas versijā ar iekšējo recirkulāciju.

Iesūkšanas versija

Gaisa nosūcējam ir gaisa augšējā izeja **B**, kas ir domāta dūmu izvadīšanai uz ārpusi (izvadīšanas caurule un stiprinājuma spaiļes nav piegādātas).

Versija ar filtru

Gadījumā, ja nav iespējams izvadīt dūmus un tvaikus uz ārpusi, var izmantot gaisa nosūcēju **versijā ar filtru**, ierīkojot aktīvo ogļu filtru un deflektoru **F** uz balsta (skavas) **G**, dūmi un tvaiki tiek attīrīti caur augšējo režģi **H**, caur izplūdes cauruli, kas ir savienota ar augšējo gaisa izeju **B** un savienošanas gredzens ir ierīkots uz deflektora **F** (izplūdes caurule un fiksēšanas aptveres nav dotas līdzī).

Modeļi bez iesūkšanas motora darbojas tikai iesūkšanas versijā un tiem ir jābūt pievienotiem pie perifēriskas iesūkšanas vienības (*nav piegādāta ar ierīci*).

Savienošanas instrukcijas ir sniegtas kopā ar perifērisko vienību.

Ierīkošana

Gaisa nosūcējs ir aprīkots ar fiksēšanas korķiem, kas ir piemēroti sienu/griestu lielākai daļai. Jebkurā gadījumā, ir nepieciešams griezties pie kvalificēta tehniķa, lai pārliecinātos par materiālu derīgumu sienu/griestu veidam. Sienai/griestiem ir jābūt pietiekami biežai/iem, lai noturētu gaisa nosūcēja svaru.

Attēls 4-5-6-7-8-9-10-11-12-13-14-15

Uzmanību! Iesakām lūgt kvalificētam speciālistam instalēt šo gaisa nosūcēju; ir nepieciešams veikt instalāciju ar maksimālu uzmanību. Instalācijai ir jāsaņem profesionāls līmeņa rādītājs un urbis ar Ø8mm uzgali sienai un Ø3,5mm metālam, skrūvgriezi ar krustveida uzgali.

Atvienot gaisa nosūcēju, rīkojoties uz mājokļa galvenā elektrības paneļa elektriskā pievienojuma fāzēs.

Noņem tvaiku filtru/filtrus un ogles filtra šasiju.

1. Ar zīmuļa palīdzību, veikt PERFECTI HORIZONTĀLAS 2 līniju pārus uz labās un kreisās sienas, kas atbilstu virtuves stūrim, kur ir vēlēšanās montēt gaisa nosūcēju: Pirmais pāris uzrāda attālumu starp plīts virsmu un gaisa nosūcēju, tā būs noderīga arī, kā norāde stūru skavu instalācijai.

Uzmanību! Stūru skavas tiek instalētas, ja nav pārlicības, ka sienas, kuras veido stūri ir ideāli perpendikulāras.

Otrais pāris, augstāk nekā iepriekšējais par 50mm, norāda gaisa nosūcēja atbalsta struktūras apakšējās malas novietojumu.

2. Novietot atbalsta struktūru uz sienas stūra tādā veidā, lai tās malas, labā un kreisā, ir vienādā attālumā no sienas stūra (pie tam, ir jāpārbauda, ka mala ar horizontālo atvērumsu sēriju ir vērsts uz augšu), atzīmēt 4 ārējos

atvērumus un veikt urbšanu, ievadīt 4 sienas enkurus un piefiksēt ar 4 skrūvēm.

3. Piefiksēt apakšējo atbalsta skavu pie atbalsta struktūras ar 4 skrūvēm.

4. Pārbaudīt, ka virtuves stūrim, kur ir vēlēšanās ierīkot gaisa nosūcēju, ir labā un kreisā ideāli perpendikulārā siena, pretējā gadījumā ir jāinstalē stūru pārvalki:

Novietot stūru pārvalkus uz labās un kreisās sienas.

Piezīme: stūru pārvalku apakšējai malai ir jāsakrīt ar viszemāko līniju pāri, kas ir uzziņētas uz sienas – pie tam, abiem ir jāsakrīt ar sienas stūri, pēc iespējas izvairoties savā starpā vienīgu un turpinošu rāmi, no labās malas uz kreiso.

Atzīmēt 6 atvērumus un veikt urbšanu, ievadīt 6 sienas enkurus un, ar 6 skrūvēm un paplāksnēm, piefiksēt pie sienas stūru skavas.

5. Novietot dūmvadu atbalsta skavu “**G**” uz sienas, kas piesliecas pie griestiem tādā veidā, lai tās malas, labā un kreisā, ir vienādā attālumā no sienas stūra, izmantot dūmvada atbalsta skavu, kā urbšanas shēmu un atzīmēt ar zīmuli 4 atvērumus, veikt atvērumus, ievadīt 4 sienas enkurus.

Iesūkšanas versija / Versija ar filtru: Piefiksēt dūmvadu atbalsta skavu pie sienas ar 4 skrūvēm.

Tikai versija ar filtru: regulēt deflektora **F** garumu, ņemot vērā dūmvadu atbalsta skavu garumu **G**, piefiksēt pagarinātājus ar 2 skrūvēm un piefiksēt deflektoru pie dūmvadu atbalsta skavas **G** ar 4 skrūvēm.

6. Piekārt gaisa nosūcēju uz apakšējās atbalsta skavas.

7. **a.-b.** Montēt gaisa nosūcēja apakšējo daļu uz iesūkšanas grupas.

c. Fiksēt gaisa nosūcēja apakšējo daļu uz iesūkšanas grupas ar 6 skrūvēm.

Uzmanību! Gaisa nosūcējs vēl nav galīgi piestiprināts pie sienas, tādēļ, katrai nākamajai operācijai ir jābūt veiktai ar uzmanību, lai izvairītos, ka gaisa nosūcējs atvienojas no atbalsta skavas un izraisa bojājumus cilvēkiem vai priekšmetiem.

8. Veikt elektrības pievienošanu abu daļu starpā.

9. Regulēt gaisa nosūcēja attālumu no sienas un gaisa nosūcēja horizontālo līniju, izmantojot 2 regulēšanas skrūves, kas atrodas uz gaisa nosūcēja āķiem.

Ja tika montētas stūra skavas (virtuves stūri NAV ideāli perpendikulāri): pārbaudīt, ka gaisa nosūcējs perfekti novietojas uz stūra skavām.

Ja netika montētas stūra skavas (virtuves stūris ir ideāli perpendikulārs):

a. pārbaudīt, ka gaisa nosūcēja apakšējā mala ir ideāli horizontāla (ja tas ir pareizi montēts, tam ir jāsakrīt vai ir jābūt paralēlai viszemākai horizontālai līnijai, kura ir atzīmēta uz sienas (skat. montāžas operāciju 1).

b. atzīmēt ar zīmuli galējās fiksācijas divus punktus (labo un kreiso).

c. atvienot gaisa nosūcēju un veikt 2 atvērumus, ievadīt 2 sienas enkurus, atpakaļ montēt gaisa nosūcēju un galējā veidā to piefiksēt ar 2 skrūvēm un paplāksnēm.

10. Piefiksēt galējā veidā dzinēja grupu uz atbalsta struktūras: ar urbja palīdzību veikt norādes atvērumsu

Ø3,5mm uz atbalsta struktūras, ejot cauri atvērūmam, kas atrodas lejā dzinēja nodaļas iekšpusē, pēc kā, galējā veidā piesitpināt ar 1 skrūvi un paplāksni.

11. Veikt caurules pievienojumu (caurule un lentes fiksācijai nav dotas līdzī, tās ir nepieciešams iegādāties), dūmu izlādēšanai uz savienošanas gredzenu, kas atrodas virs iesūkšanas dzinēja vienības.

Otram caurules galam ir jābūt pievienotam pie dūmu izdzīšanas uz āru ierīces, gadījumā, ja gaisa nosūcējs tiek izmantots iesūkšanas versijā vai pie deflektora F, gadījumā, ja gaisa nosūcējs tiek izmantots versijā ar filtru.

12. Veikt elektrības pievienojumu.
13. Novietot dūmvadu un piefiksēt tos augšā ar 2 skrūvēm (20a) pie dūmvadu atbalsta skavas „G” (20b).
14. Slidināt dūmvada apakšējo daļu līdz iesūkšanas grupas pārklāšanās, kad tas ietiet attiecīgajā ligzdā virs gaisa nosūcēja.
15. Novietot divus malējos pārklājus - fiksācija ar bloķēšanu - daļas nav savstarpēji samaināmas.

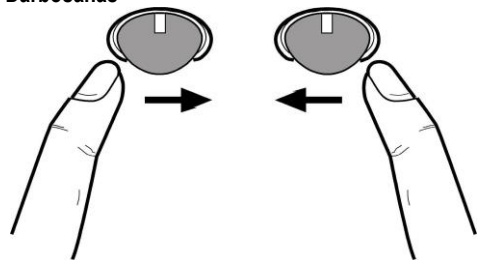
Montēt atpakaļ ogles filtru un tauku filtru/filtrus, un pārbaudīt gaisa nosūcēja ideālu darbošanos.

Gaisa nosūcēja apraksts

Attēls 1

1. Kontroles panelis
2. Prettauku filtrs
3. Rokturis prettauku filtra izņemšanai
4. Halogēna lampa
5. Tvaiku ekrāns
6. Teleskopisks dūmvads
7. Gaisa izeja (tikai izmantošanai versijā ar filtru)

Darbošanās



Lai ieslēgtu gaisa nosūcēju

“Control ball” ir īpašs slēdzis.

Atkārtoti piespiežot “control ball” - gaisa nosūcējs ieslēdzas un tiek izvēlēta iesūkšanas jauda līdz intensīvai, piespiežot vēlreiz pa labi – gaisa nosūcējs izslēdzas.

Lai ieslēgtu gaismu

Piespiest “control ball” pa kreisi, piespiežot vēlreiz – lai ieslēgtu gaismu.

Tehniskā apkalpošana

Trīšana

Trīšanai ir jāizmanto **TIKAI** mitrs audums, kurš ir samitrināts ar neitrāliem šķīdriem mazgāšanas līdzekļiem. **NELIETOT TĪRĪŠANAI RĪKUS VAI INSTRUMENTUS!**

Neizmantojiet jebkuru abrazīvus saturošu produktu. **NEIZMANTOT ALKOHOLU!**

Prettauku filtrs

Attēls 2

Prettauku filtram ir jābūt tīrītam katru mēnesi, ar neagresīviem līdzekļiem, manuāli vai trauku mazgājamā mašīnā, pie zemas temperatūras un izmantojot īso ciklu. Ja tas tiek mazgāts trauku mazgājamā mašīnā, prettauku filtra metāla detaļas var kļūt nespodras, bet jebkurā gadījumā to spējas nemainās. Lai nomontētu **tauku filtru B**, pavikt atsperes atvienotājmehānisma rokturi.

Aktīvo ogļu filtrs (Tikai Versijai ar Filtru)

Attēls 3

Notur nepatīkamas smaržas, kuras veidojas no ēdiena gatavošanas.

Ogļu filtrs var būt mazgāts katru otro mēnesi (vai kad filtru piesātināšanās norādīšanas sistēma – ja tādu paredz Jūsu modelis – uzrāda šādu nepieciešamību) karstā ūdenī un tam piemērotos mazgāšanas līdzekļos vai trauku mazgājamā mašīnā pie 65°C (trauku mazgājamās mašīnas gadījumā veikt pilnu mazgāšanas ciklu bez traukiem tajā).

Noņem ūdens pārpaliekas, nebojājot filtru, pēc kā noņemt matracīti, kas atrodas plastmasas karkasa iekšā un novietot to plīti uz 10minūtēm, uz 100°C, lai to galīgi izžāvētu.

Nomainīt matracīti katru 3.gadu un katru reizi, kad audums ir bojāts.

Noņemt karkasu, kas tur filtru, pagriežot apaļos rokturus (g) uz 90°, kas to fiksē pie gaisa nosūcēja.

Ievietot ogļu matracīti (i) karkasa (h) iekšā un iemontēt visu atpakaļ tam domātā vietā (j).

Ir iespējams izmantot tradicionāla veida ogļu filtru, kas nav mazgājams un nav atjaunojams, tas ir jānomaina katru 3-4.mēnesi.

Karkass un ogļu filtra matracītis ir sametināti kopā, tādēļ iespējams karkass, kas tiek dots līdzī ar gaisa nosūcēju netiek lietots.

Lietošanai, ievietot tam domātā vietā un piefiksēt darbojoties uz tam domātiem mehānismiem.

Spuldžu nomainīšana

Gaisa nosūcējs ir aprīkots ar apgaismošanas sistēmu, kas pamatojas uz LED tehnoloģiju.

LED nodrošina optimālu apgaismošanu, kas ilgst 10 reizes vairāk par tradicionālajām spuldzītēm un ļauj ietaupīt 90% elektriskās enerģijas.

Nomainīšanai griezties uz tehniskās apkalpošanas servisu.

Strogo se pridržavajte objašnjenja koje donosi ovaj priručnik. Ograđujemo se od bilo kakve odgovornosti za eventualne nepravilnosti, štetu ili požar izazvan na aparatu koji proizlazi zbog nepoštovanja uputstava napisanih u ovom priručniku. Aspirator je projektovan da bi usisao paru i dim koji se stvaraju prilikom kuvanja i namenjen je za isključivo kućnu upotrebu.

- Važno je da sačuvate ovaj priručnik, da bi mogli u slučaju potrebe da se konsultujete. U slučaju da prodate, poklonite ili premestite ovaj proizvod uverite se da je priručnik uvek zajedno sa proizvodom.
- Pažljivo pročitajte uputstva: ona pružaju važne informacije o instalaciji, upotrebi i o sigurnosti.
- Ne vršite nikakve promene bilo mehaničke bilo električne prirode na proizvodu ili na cevima za izbacivanje.
- Pre nego što počnete sa instalacijom aparata uverite se da nijedna komponenta nije oštećena. U suprotnom kontaktirajte proizvođača i nemojte nastaviti sa instalacijom.

Upozorenja

- Pre nego što započnete proces održavanja i čišćenja, odvojite aspirator od električnog napajanja, isključite ga iz struje i izvucite kabl iz utičnice ili ugasisite glavni prekidač u kuć.
- Uvek nosite radne rukavice za sve operacije instalacije i održavanja.
- Ovaj aparat mogu da koriste deca, ali ne mlađa od 8 godina i osobe sa smanjenim fizičkim ili mentalnim sposobnostima ili sa nedostatkom iskustva i potrebnog znanja, ako se nalaze pod kontrolom ili nakon dobijanja uputstava za sigurno korišćenje aparata i razumevanja opasnosti do kojih može doći prilikom korišćenja.
- Deca moraju da budu pod kontrolom kako se ne bi igrala sa aparatom. Čišćenje i održavanje ne smeju da obavljaju deca bez kontrole.
- Prostorija mora da bude dovoljno prozračena kada se kuhinjski aspirator koristi zajedno sa ostalim aparatima na gas ili drugo sagorevanje.
- Aspirator mora redovno da se čisti iznutra i spolja (BAREM JEDANPUT

MESEČNO). Takođe, neophodno je pridržavati se izričitih uputstava za održavanje.

- Nepridržavanje uputstava za čišćenje aspiratora i za promenu i čišćenje filtera može da izazove požar.
- Strogo je zabranjeno pripremati hranu na plamenu ispod aspiratora.
- Za zamenu sijalice, koristite samo tip sijalice naveden u poglavlju održavanje/zamena sijalice u ovom uputstvu.

Upotreba otvorenog plamena štetna je za filtere i može da izazove požar, zato ga treba u svakom slučaju izbegavati.

Prženje treba da se obavlja pod kontrolom kako bi se izbeglo da se pregrejano ulje zapali.

PAŽNJA: Kada je ploča za kuvanje u funkciji, dostupni delovi aspiratora mogu da postanu vrući.

- Ne spajajte aparat na električnu mrežu dok instalacija nije potpuno završena.
- Što se tiče tehničkih mera i mera sigurnosti koje moraju da se preduzmu prilikom ispuštanja pare, treba se strogo pridržavati odredbi i propisa lokalnih vlasti.
- Vazduh ne sme da bude prenošen kanalom za ispuštanje pare nastale od strane aparata na gas ili drugo sagorevanje.
- ▲ **PAŽNJA!** Neuspešna instalacija šrafa i zatvarača u skladu s ovim uputstvama, može da rezultira opasnostima električne prirode.
- Nemojte da koristite ili ostavljate aspirator bez pravilno montiranih sijalica zbog moguće opasnosti od strujnog udara.
- Nikada ne koristite aspirator bez pravilno montirane mreže!

• Aspirator se ne sme NIKADA koristiti kao površina za odlaganje, osim ako to nije izričito navedeno.

• Koristite samo šrafove za montažu isporučene sa proizvodom, ili, ako nisu isporučeni, kupite pravilnu vrstu šrafova. Koristite pravilnu dužinu za šrafe, navedenu u • Vodiču za instalaciju. Ako ste u nedoumici, obratite se ovlašćenom servisu ili sličnom kvalifikovanom osoblju.

▲ PAŽNJA! Ne koristiti sa programatorom, tajmerom, odvojenim daljinskim upravljačem ili bilo kojim drugim uređajem koji se aktivira automatski.

Električno povezivanje

Napon mreže treba da odgovara naponu koji je naveden na etiketi karakteristika koja se nalazi u unutrašnjosti aspiratora. Ukoliko postoji utikač povežite aspirator sa utičnicom koja je u skladu sa propisima na snazi i koja je postavljena na pristupačnom mestu čak i posle instalacije.

Ukoliko je aspirator bez utikača, (direktno povezivanje na mrežu) ili utičnica nije postavljena na pristupačnom mestu, čak i posle instalacije postavite dvopolni utikač koji obezbeđuje kompletno isključenje sa mreže u uslovima kategorije previsokog napona i u skladu sa pravilima o instalaciji.

▲ UPOZORENJE! Pre nego što ponovo povežete aspirator sa električnom mrežom i proverite da li pravirno radi, proverite da li je kabl mreže montiran na pravilan način.

Instalacija


• Minimalna udaljenost između površine koja služi da se postave posude na uređaj za kuvanje i najnižeg dela aspiratora ne sme da bude manja od 50cm u slučaju da se radi o električnim kuhinjama i 65cm u slučaju da se radi o kuhinjama na gas ili mešovitim kuhinjama.

Ukoliko uputstva za instalaciju uređaja za kuvanje na gas nalažu veću udaljenost, morate da se pridržavate tih uputstava.

Aspirator je dizajniran da bi se postavio u uglu kuhinje.

Ovaj aparat je označen u skladu sa Evropskom Direktivom 2012/19/EC - UK SI 2013 No.3113, Waste Electrical and Electronic Equipment (WEEE). Proverite da li je ovaj proizvod odložen na pravilan način jer na taj način korisnik pomaže u sprečavanju eventualnih negativnih posledica za zdravlje i za okolinu.



Symbol  na proizvodu ili na prapratnoj dokumentaciji ilustruje da se ovaj proizvod ne sme tretirati kako kućni otpad nego treba da se odloži na prikladnom sabirnom mestu za odbacivanje električnih i elektronskih aparata. Odložite ovaj otpad na način da se strogo pridržavate lokalnih pravilnika o odlaganju smeća. Za dobijanje detaljnijih informacija o tretmanu, odlaganju i ponovnom korišćenju ovog proizvoda, stupite u kontakt sa prikladnim lokalnim ustanovama, službom za sakupljanje kućnog otpada i/ili sa prodavnicom u kojoj ste kupili ovaj proizvod.

Апарати дизајнирани, тестирани и произведени у складу са:

- Безбедносним прописима: EN/IEC 60335-1; EN/IEC 60335-2-31, EN/IEC 62233.
- Прописима о перформансама: EN/IEC 61591; ISO 5167-1; ISO 5167-3; ISO 5168; EN/IEC 60704-1; EN/IEC 60704-2-13; EN/IEC 60704-3; ISO 3741; EN 50564; IEC 62301.
- EMC: EN 55014-1; CISPR 14-1; EN 55014-2; CISPR 14-2; EN/IEC 61000-3-2; EN/IEC 61000-3-3.

Предлози за правилно коришћење у циљу смањења утицаја на животну средину: Укључите аспиратор на минималну брзину када почнете са кувањем и држите га укљученим још неколико минута након завршеног кувања. Повећајте брзину само у случају велике количине дима и паре и користите појачану брзину (е) само у екстремним ситуацијама. Замените угаљ филтера(е) само када је то потребно да бисте одржали ефикасност смањења непријатних мириса. Очистите филтер (е) за уклањање масноће када је то потребно због одржавања добре ефикасности тог истог филтера. Користите максимални

пречник цеви за одвод дима наведеног у овом приручнику да бисте оптимизовали ефикасност и смањили буку.

Korištenje

Aspirator je napravljena da bi se koristila u usisnoj verziji sa spoljašnjim izbacivanjem ili u filtracijskoj verziji sa unutrašnjim kruženjem.

Usisna verzija

Kuhinjska napa ima gornji izlaz za vazduh **B** za izbacivanje dimova prema spolja (**cevi za izbacivanje i omotači nisu priloženi**).

Filtracijska verzija

U slučaju da nije moguće izbacivanje dima i pare napolje, možete da koristite kuhinjsku napu u **filtracijskoj verziji** tako da montirate aktivni karbonski filter i skretač **F** na podlogu (kvaka) **G**, tako će se dim i para pročišćavati pomoću gornje rešetke **H** zahvaljujući izduvnoj cevi koja je povezana sa gornjim izlazom za vazduh **B** i prstenom za povezivanje koji je montiran na skretaču **F** (izduvna cev i komadići za pričvršćivanje nisu priloženi).

Modeli bez motora za usisavanje funkcionišu samo u usisnoj verziji i treba da se povežu sa perifernom celinom za usisavanje (koja nije priložena).

Uputstva koja govore o povezivanju se prilažu zajedno sa periferijskom jedinicom.

Montaža

Aspirator je opremljen komadićima za pričvršćivanje koji su prikladni za skoro sve zidove/plafone. U svakom slučaju je potrebno da se obratite kvalifikovanom tehničkom osoblju kako bi proverili prikladnost materijala imajući u vidu tip zida/plafona. Zid / plafon treba da bude dovoljno čvrst kako bi podnosio težinu aspiratora.

SI. 4-5-6-7-8-9-10-11-12-13-14-15

Pažnja! Savetujemo Vam da ovaj aspirator instalira kvalifikovani tehničar jer se to mora obaviti na stručan način. U vezi sa instalacijom treba da koristite libelu profesionalnog tipa i bušilicu sa svrdlom od Ø8mm za zid i Ø3,5mm za metal, odvijajući sa vrškom na krst.

Iskopčajte aspirator sa opšteg kućnog napajanja prilikom faza električnog povezivanja.

Izvadite filter/e za uklanjanje masnoće i okvir karbonskog filtera.

1. Olovkom, nacrtajte 2 para PERFEKTNO HORIZONTALNIH linija na desnom i levom zidu u uglu kuhinje u kojem želite da montirate aspirator:

Prvi par predstavlja razmak između površine za kuvanje i aspiratora a on je referentan i za postavljanje ugaonih kvaka.

Pažnja! Ugaone kvake se postavljaju ako niste sigurni da li su zidovi u uglu perfektno vertikalni.

Drugi par je viši u odnosu na prvi za 50 mm i te linije prikazuju mesto na koje će se postaviti donji deo strukture koja pridržava aspirator.

2. Postavite strukturu koja pridržava aspirator u ugao zida i

to na način da desna i leva strana budu jednako udaljene od ugla zida (sem toga proverite da strana koja ima na sebi seriju horizontalnih rupica bude okrenuta prema gore), označite 4 spoljna otvora i probušite, stavite zidne tiple i pričvrstite uz pomoć 4 šrafa.

3. Pričvrstite donju kvaku za pridržavanje na strukturu uz pomoć 4 šrafa.

4. Uverite se da su u uglu kuhinje u kojem će se postavljati aspirator levi i desni zid perfektno vertikalni, u suprotnom slučaju postavite ugaonu konstrukciju: Postavite ogaonu konstrukciju na desni i levi zid.

Napomena: donja strana ugaone konstrukcije se mora podudarati sa nižim parom paralelnih linija koje ste prethodno nacrtali na zidu- sem toga obe se moraju podudarati za uglom zida na način da stvore jedinstven okvir bez prekida sa desne strane na levu.

Obeležite 6 rupica i probušite, stavite 6 zidnih tipli sa 5 šrafova i podloška i pričvrstite na zid ugaone kvake.

5. Stavite kvaku za pridržavanje kamina „G“ na zid koji pripada na plafon i to na način da njegova desna i leva strana budu jednako udaljeni od ugla zida, koristite kvaku za pridržavanje kamina kao šemu za bušenje i obeležite olovkom 4 rupice, probušite i stavite 4 tiple.

Usisna verzija / Filtracijska verzija: Pričvrstite kvaku za pridržavanje kamina na zid uz pomoć 4 šrafa.

Samo filtracijska verzija: regulišite dužinu skretača **F** u odnosu na širinu kvake za pridržavanje kamina **G** pričvrstite produžetke uz pomoć 2 šrafa i pričvrstite skretač na kvaku za pridržavanje kamina **G** uz pomoć 4 šrafa.

6. Obesite aspirator na donju kvaku za pridržavanje.

7. a.-b. Uvucite donji deo aspiratora u grupu za usis.

c. Pričvrstite donji deo aspiratora na grupu za usis uz pomoć 6 šrafova.

Pažnja! Aspirator još uvek nije definitivno pričvršćen na zid, to znači da svaka naknadna operacija se mora pažljivo obavljati na način da se aspirator ne otkaci sa kvake za pridržavanje i ne dovede do povređivanja ljudi ili nanošenje štete na predmetima.

8. Obavite električno povezivanje između ta dva dela.

9. Regulišite rastojanje aspiratora u odnosu na zid i njegov horizontalan položaj, uz pomoć 2 šrafa za regulisanje koji se nalaze na kukama aspiratora.

Ako su se montirale ugaone kvake (jer ugao kuhinje NIJE perfektno vertikalni): proverite da se aspirator perfektno naslanja na ugaone kvake.

Ako se nisu montirale ugaone kvake (jer je ugao kuhinje perfektno vertikalni):

a. Uverite se da je donja strana aspiratora perfektno horizontalna (ako je pravilno obavljeno postavljanje ona se mora podudarati ili biti paralelna sa najnižom paralelnom linijom koju ste obeležili na zidu (pogledajte operacije montaže 1)).

b. obeležite olovkom dve tačke (levu i desnu) za definitivno pričvršćivanje.

c. otkočite aspirator i probušite 2 rupice, umetnite 2 zidne tiple, ponovo zakačite aspirator i definitivno pričvrstite uz pomoć 2 šrafa i podloške.

10. Definitivno pričvrstite grupu motora na strukturu za pridržavanje: bušilicom probušite probnu rupicu od Ø3,5mm na strukturi za pridržavanje i to na način da prođete kroz otvor koji se nalazi na donjem delu udubine motora, nakon toga definitivno pričvrstite uz pomoć 1 šrafa i podloške.
11. Obavite povezivanje cevi (cev i objumice se ne prilažu, treba da ih nabavite) za izbacivanje dima na kariki za povezivanje koja se nalazi iznad grupe motora za usis. Druga strana cevi se mora povezati na uređaj za izbacivanje dima napolje u slučaju da se aspirator koristi u usisnoj verziji ili na skretač **F** u slučaju da se aspirator koristi u filtracijskoj verziji.
12. Obavite električno povezivanje.
13. Postavite kamine i pričvrstite ih gore sa 2 šrafa (**20a**) na kvaku za pridržavanje kamina „**G**“ (**20b**).
14. Neka donja strana kamina klizi sve dok potpuno ne pokrije grupu za usis sve dok se ne umetne u prikladno sedište na aspiratoru.
15. Postavite dva bočna poklopca - pričvršćivanje zabijanjem - ti delovi ne mogu međusobno zameniti mesto.

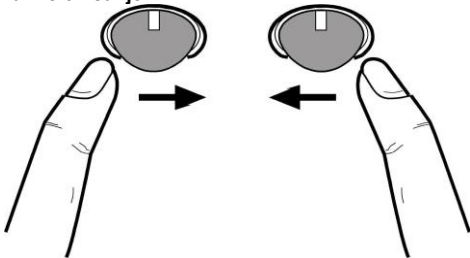
Ponovo montirajte okvir karbonskog filtera i filter/e za uklanjanje masnoće i kontrolišite da li aspirator pravilno radi.

Opis kuhinjske nape

Sl. 1

1. Kontrolni panel
2. Filter za uklanjanje masnoće
3. Ručica za otkvačivanje filtera za uklanjanje masnoće
4. Halogena lampa
5. Zaštitni deo protiv pare
6. Teleskopski kamin
7. Izlaz za vazduh (samo za upotrebu u filtracijskoj verziji)

Funkcionisanje



Na koji način se aspirator uključuje

Kontrolna loptica (control ball) je prekidač balanser. Pritiskom na kontrolnu lopticu udesno više puta, aspirator će se uključiti i bira se jačina usisa sve do intenzivne, pritisnete li još više udesno aspirator se isključuje.

Na koji način se uključuje svetlo

Pritisnite kontrolnu lopticu ulevo, pritisnite još jedanput da biste isključili svetlo.

Održavanje

Čišćenje

Za čišćenje koristite isključivo meku vlažnu krpu i tečne neutralne deterdžente. Nemojte da koristite alate ili pomagala za čišćenje.

Izbegavajte upotrebu proizvoda koji grebu. **NE UPO TREBLJAVAJTE ALKOHOL!**

Filter za uklanjanje masnoće

Sl. 2

Treba da se očisti jedan put na mesec (ili kada sistem za prikazivanje zasićenja filtera – ukoliko je predviđen na modelu koji posedujete – govori o toj potrebi), uz pomoć neagresivnih deterženata, ručno ili u mašini za pranje posuda na niskim temperaturama i uključujući kratak ciklus pranja.

Posle pranja u mašini za pranje posuda metalni filter za uklanjanje masnoće može da izbledi ali njegove filtracijske karakteristike se ne menjaju in i u kom slučaju.

Da biste izvadili filter za uklanjanje masnoće **B** povucite ručicu za otkvačivanje sa oprugom.

Aktivni karbonski filter (Samo za Filtracijsku Verziju)

Sl. 3

Zadržava neprijatne mirise koji su posledica kuvanja.

Karbonski filter treba da se očisti i opere svako dva meseca (ili kada sistem za prikazivanje da je došlo do zasićenja filtera – ukoliko je predviđen na modelu kojeg posedujete – pokazuje tu potrebu) u toploj vodi i sa deteržentima koji su prikladni ili pranjem u mašini za pranje posuda na 65°C (u slučaju pranja u mašini za pranje posuda uključite kompletan ciklus pranja bez drugog posuda unutra).

Obrišite višak vode koji je ostao posle pranja bez da oštete filter, posle čega izvadite podlogu koja se nalazi u unutrašnjosti plastičnog kućišta i stavite je u remu 10 minuta na 100°C da bi se definitivno osušila.

Zamenite kućište svake 3 godine i svaki put kada vidite da je krpa oštećena.

Izvadite kućište koje pridržava filter okrećući za 90° okrugle drške (**g**) koje ga pričvršćuju za kuhinjsku napu.

Postavite karbonsku podlogu (**i**) u unutrašnjost kućišta (**h**) i ponovo sve postavite na njima odgovarajuće mesto (**j**).

Moguće je koristiti tradicionalni karbonski filter, koji se ne može oprati niti obnoviti, i tako treba da ga zamenite svaka 3-4 meseca.

Kućište i podloga karbonskog filtera su zavareni zajedno, i zato eventualno kućište kojim je opremljena kuhinjska napa ne treba da koristite.

Za korištenje unesite ga na njemu određeno mesto i pričvrstite radeći na prikladnim uređajima.

Zamenjivanje Lampe

Aspirator je opremljena sistemom rasvete koja se bazira na LED tehnologiji.

LED garantuje optimalnu rasvetu, trajanje 10 puta duže od tradicionalnih lampi i omogućuje uštedu električne energije za 90%.

Što se tiče njihove zamene obratite se tehničkom servisu.

Strogo se držite navodil iz tega priročnika. Zavračamo vsakršno odgovornost za morebitne nepravilnosti, škodo ali požare na napravi, ki bi izvirali iz neupoštevanja navodil iz tega priročnika. Napa je zasnovana za odsesovanje dimnih plinov in pare, ki nastajajo pri kuhanju in je namenjena izključno za domačo uporabo.

- Priročnik hranite v kraju, kjer si ga je mogoče kadarkoli pogledati. Če napravo prodate, odstopite ali premestite naj priročnik ostane vedno ob izdelku.
- Pozorno preberite navodila: saj navajajo pomembne informacije o namestitvi, uporabi in varnosti.
- Napravi ne spreminjajte električnih ali mehanskih lastnosti, ne posegajte v izpušne odvode.
- Pred namestitvijo naprave se prepričajte, da so vsi njeni sestavni deli nepoškodovani. Če ne bi bilo tako, pokličite pooblaščenega prodajalca in naprave ne nameščajte.

Opozorila

- Pred vsakršnim čiščenjem ali vzdrževanjem izključite električno napajanje nape, tako da vtič izvlečete iz vtičnice ali izklopite glavno stikalo.
- Pri vseh postopkih namestitve in vzdrževanja uporabljajte delovne rokavice.
- Aparata naj ne uporabljajo otroci, mlajši od 8 let, in osebe z zmanjšanimi fizičnimi, senzoričnimi ali umskimi zmognostmi oziroma s premalo izkušnjami in znanja, razen če jih pri tem nadzoruje pristojna oseba ali so bili poučeni o varni uporabi aparata in se zavedajo s tem povezanih nevarnosti.
- Otroke je treba imeti pod nadzorom, da se ne bi igrali z napravo.
- Otroci naj aparata ne čistijo in naj na njem ne izvajajo vzdrževalnih del brez nadzora.
- Ko se kuhinjsko napo uporablja istočasno z drugimi napravami, ki delujejo na plin ali na druga goriva, mora biti prostor dovolj prezračen.
- Napo pogosto čistite tako zunaj kot znotraj (VSAJ ENKRAT MESEČNO), v vsakem primeru upoštevajte, kar izrecno narekujejo navodila za vzdrževanje v tem priročniku.

- Neupoštevanje pravil za čiščenje nape in zamenjavo ter čiščenje filtrov predstavlja tveganje za požar.

- Pod napo je strogo prepovedana priprava flambiranih jedi.

- Pri menjavi uporabite le tip žarnice, ki je naveden v poglavju o vzdrževanju/zamenjavi žarnice v teh navodilih.

Odpri ogenj je škodljiv za filtre in lahko povzroči požar, zato je uporaba slednjega v vsakem primeru prepovedana.

Cvrtje zahteva stalen nadzor, da se pregreto olje ne bi vnelo.

POZOR: Med delovanjem kuhalne plošče se dostopni deli nape lahko močno segrejejo.

- Naprave ne priključujte na električno omrežje, dokler inštalacija ni v celoti zaključena.

- Kar zadeva tehnične in varnostne ukrepe za odvod dimov, morate strogo upoštevati določbe pristojnih krajevnih organov.

- Vsesani zrak se ne sme usmerjati v cevovod, ki služi kot odvod za pline, katere proizvajajo naprave, ki delujejo na plin ali druga goriva.

- ▲ **POZOR!** Če pri montaži vijakov in pritrdilnih elementov ne upoštevate teh navodil, obstaja nevarnost električnega udara.

- Nape ne uporabljajte oziroma je ne puščajte z nepravilno nameščenimi žarnicami, saj obstaja tveganje električnega udara.

- Nape nikoli ne uporabljajte, če rešetka ni pravilno nameščena!

- Nape NIKOLI ne uporabljajte kot odlagalne površine, razen če je to

izrecno dovoljeno.

- Za nameščanje izdelka uporabite le priložene pritrdilne vijake. Če jih ni na voljo, pa kupite pravo vrsto vijakov. Uporabite vijake prave dolžine, ki so navedeni v navodilih za namestitev.

- V primeru dvomov se posvetujte s pooblaščenim servisnim centrom ali s podobno usposobljeno osebo.

▲ POZOR! Ne uporabljajte s programatorjem, časovnikom, daljinskim upravljalnikom ali drugimi napravami, ki se samodejno aktivirajo.

Električna povezava

Omrežna napetost mora ustrezati napetosti, navedeni na nalepki z lastnostmi, nameščeni v notranjosti nape. Če ima napa vtič, slednjega vstavite v vtičnico, ki je skladna z veljavnimi predpisi in se nahaja na takem mestu, ki bo dostopno tudi po vgradnji naprave. Če napa nima vtiča (neposredna povezava na omrežje) ali se vtič nahaja na takem mestu, ki po vgradnji naprave ne bi bilo dostopno, namestite dvopolno stikalo, skladno s predpisi, ki zagotavlja popoln izklop iz omrežja v pogojih prenapetostnega razreda III, skladno s predpisi o inštalaciji.

▲ POZOR! Pred ponovnim priklopom tokokroga nape na omrežno napajanje in kontrolo pravilnega delovanja, vselej preverite, ali je omrežni kabel pravilno nameščen.

Inštalacija


- Minimalna razdalja med podporno površino posod na kuhalni površini in spodnjim delom nape za kuhinjske prostore ne sme biti manjša od 50cm pri električnih štedilnikih in 65cm pri plinskih ali mešanih štedilnikih.

Če je v navodilih za inštalacijo plinskega kuhalnika napisana večja razdalja, jo je treba tudi upoštevati.

Ta napa je zasnovana za kotno namestitev.

Ta naprava je označena skladno z Evropsko direktivo 2012/19/EC - UK SI 2013 No.3113, Waste Electrical and Electronic Equipment (WEEE oziroma direktivo o odpadni električni in elektronski opremi). S pravilnim odlaganjem tega izdelka uporabnik prispeva k preprečevanju morebitnih negativnih posledic na okolje in zdravje.



Znak  na izdelku ali na priloženi dokumentaciji označuje, da se ga ne sme zavreči med komunalne odpadke, temveč odnesti na ustrezno zbirno mesto za recikliranje odpadne električne in elektronske opreme. Napravo zavrzite skladno z lokalnimi predpisi, ki veljajo na področju odlaganja odpadkov. Za dodatne informacije o ravnanju, ponovni uporabi in recikliranju tega izdelka se obrnite na ustrezno lokalno službo, zbirni center komunalnih odpadkov ali trgovino, kjer ste izdelek kupili.

Aparat je bil zasnovan, testiran in izdelan v skladu z:

- Varnost: EN/IEC 60335-1; EN/IEC 60335-2-31, EN/IEC 62233.

- Rezultati: EN/IEC 61591; ISO 5167-1; ISO 5167-3; ISO 5168; EN/IEC 60704-1; EN/IEC 60704-2-13; EN/IEC 60704-3; ISO 3741; EN 50564; IEC 62301.

- EMC: EN 55014-1; CISPR 14-1; EN 55014-2; CISPR 14-2; EN/IEC 61000-3-2; EN/IEC 61000-3-3. Predlogi za pravilno uporabo, s katero lahko zmanjšate vpliv na okolje: Napo prižgite na minimalni moči ON ob začetku kuhanja, in jo pustite, naj deluje tudi nekaj minut po koncu kuhanja. Hitrost povečajte le takrat, ko je prisotno veliko dimov in pare, način(e) boost uporabite le v izjemnih situacijah. Ogleni(e) filter(re) po potrebi zamenjajte, ter tako ohranite učinkovitost pri odpravljanju neprijetnih vonjav. Maščobni(e) filter(re) očistite po potrebi, ter tako ohranite njegovo (njihovo) učinkovitost. Uporabite sistem cevi maksimalnih diametrov, naveden v tem priročniku, ter tako optimizirajte učinkovitost in zmanjšajte hrup.

Uporaba

Napa je izdelana za uporabo v odzračevalni različici z zunanjim odvodom ali obtočni oz. filtracijski z notranjim obtokom.

Odzračevalna različica

Napa ima en zgornji izhod zraka B za zunanji odvod dimov (odvodna cev in pritrdilni jermeni niso priloženi).

Obtočna različica

Če dimov in pare, ki nastajajo pri kuhanju, ni mogoče odvajati navzven, se lahko uporabi **obtočno napo** in se na nosilec (streme) **G** montira filter z aktivnim ogljem in deflektor **F**; tako se dimi reciklirajo skozi zgornjo čistilno rešetko **H** preko odvodne cevi, povezane z zgornjim izhodom zraka **B** in spojnim obročkom, nameščenim na deflektorju **F** (odvodna cev in pritrdilni jermeni niso priloženi).

Modeli brez sesalnega motorja delujejo le v odzračevalni različici in morajo biti povezani na periferno sesalno enoto (*ni priložena*).

Navodila za priključitev veljajo za celotno periferno sesalno enoto.

Montaža

Napi so priloženi pritrdilni vložki, primerni za večji del sten/stropov. Vseeno pa se je treba obrniti na usposobljenega tehnika, ki vam bo potrdil ustreznost materialov glede na vrsto stene/stropa. Stena/Strop morata biti dovolj trdna, da lahko prenašata težo nape.

Slika 4-5-6-7-8-9-10-11-12-13-14-15

Pozor! Svetujemo vam, da za namestitev te nape poskrbi usposobljeni inštalater, saj mora biti namestitev izvedena kolikor mogoče strokovno. Pri nameščanju potrebujete profesionalno libelo in vrtalnik s svledrom \varnothing 8 mm za beton in svledrom \varnothing 3,5 mm za kovino ter križni izvijač.

Med električno povezavo naj bo napa izključena iz električnega omrežja, kar zagotovite z izklopom v glavni hišni omarici.

Snemite maščobni/e filter/re in okvir oglenega filtra.

1. S svinčnikom zarišite 2 para **POPOLNOMA VODORAVNIH** črt na levi in desni zid v kuhinjskem kotu, kjer boste napo namestili.

Prvi par črt predstavlja razdaljo med kuhalno površino in napo, črti pa bosta vam bosta tudi v pomoč pri nameščanju kotnih nosilcev.

Pozor! Kotne nosilce namestite, če niste prepričani, ali sta zidova, ki tvorita kot, popolnoma pravokotna.

Drugi par črt narišite 50 mm višje od prvega para, da označite položaj spodnje stranice podpore strukture nape.

2. Podporno strukturo prislonite ob vogal zidu, tako da sta leva in desna stran enakomerno oddaljeni od vogala (prepričajte se tudi, da je stranica z vrsto vodoravnih lukenj usmerjena navzgor) ter označite 4 zunanje luknje in jih zavrtajte, vstavite 4 zidne vložke in strukturo pritrdite s 4 vijaki.

3. Spodnjo nosilno konzolo pritrdite na podporno strukturo s 4 vijaki.

4. Preverite, ali sta levi in desni zid kuhinjskega kota, kamor boste namestili napo, popolnoma pravokotna, če ne bi bilo tako, pa namestite kotna nosilca.

Kotna nosilca namestite na levi in desni zid.

Opomba: spodnja stran kotnih nosilcev se mora skladati z nižjim parom črt, ki ste jih pred tem zarisali na zidu – oba nosilca se morata skladati tudi z vogalom zidu, tako da po možnosti med seboj tvorita enoten in neprekinjen okvir, od leve do desne strani.

Zarišite 6 lukenj in jih zavrtajte, vstavite 6 zidnih vložkov s 6 vijaki in podložkami ter kotne konzole pritrdite na zid.

5. Na zid pritrdite konzolo za zračnik „G“, tako da se bo popolnoma prilegala stropu in bosta njena leva in desna stranica enako oddaljeni od zidnega vogala. Nosilno konzolo za zračnik uporabite kot vrtalno šablono in s svinčnikom označite 4 luknje, zavrtajte jih in vanje vstavite 4 vložke.

Odzračevalna različica / obtočna različica: Podporno konzolo za zračnik pritrdite na zid s 4 vijaki.

Samo obtočna različica: nastavite dolžino deflektorja **F** glede na širino nosilne konzole zračnika **G**; pritrdite podaljševalne cevi z 2 vijakoma in pritrdite deflektor na nosilno konzolo zračnika **G** s pomočjo 4 vijakov.

6. Napo obesite na spodnji nosilec.

7. a.-b. Spodnji del nape nataknite na odsesovalni sklop.

c. Spodnji del nape pritrdite na odsesovalni sklop s 6 vijaki.

Pozor! Napa še ni dokončno pritrjena na zid, zato bodite pri naslednjih postopkih zelo previdni, da se napa ne bi snela z nosilne konzole in poškodovala osebe ali predmete.

8. Izvedite električno povezavo med obema deloma.

9. Nastavite razdaljo nape od zidu in napo poravnajte v horizontalni smeri, pri tem si pomagajte z 2 regulacijskima vijakoma, ki sta prisotna na kavljih nape.

Če so nameščene kotne konzole (kuhinjski vogal NI popolnoma pravokoten): preverite, ali napa v celoti sloni na kotnih nosilcih.

Če niso nameščene kotne konzole (kuhinjski vogal je popolnoma pravokoten):

a. preverite, ali je spodnji del nape popolnoma vodoraven (če je napa pravilno nameščena, bi se morala skladati ali biti vzporedna z najnižjo vodoravno črto, ki ste jo zarisali na zidu - oglejte si montažni postopek 1).

b. S svinčnikom označite dve točki (levo in desno) za dokončno pritrditev.

c. Snemite napo, zavrtajte 2 luknji, vstavite 2 zidna vložka, znova obesite napo in jo dokončno pritrdite z 2 vijakoma in podložkami.

10. Dokončno pritrdite motorni del na nosilno strukturo. Z vrtalnikom zavrtajte pilotno luknjo premera \varnothing 3,5 mm v nosilno strukturo skozi luknjo, ki je izdelana spodaj v notranjosti prostora z motorjem, zatem pa napo dokončno pritrdite z 1 vijakom in podložko.

11. Cev (cev in objemke za pritrditev niso del dobave in jih morate kupiti sami) za odvod dimnih plinov in pare

povežite s spojnim obročkom nad sklopom sesalnega motorja.

V primeru odzračevalne izvedbe nape je treba drugi konec cevi povezati s sistemom za zunanji odvod zraka, v primeru uporabe nape v obtočni različici pa z deflektorjem F.

12. Izvedite električno priključitev.
13. Namestite zračnike in jih v zgornjem delu pritrdite z 2 vijakoma (20a) na podporno konzolo zračnikov "G" (20b).
14. Spodnji del odvodne cevi potisnite tako, da v celoti prekrije odsesovalno enoto in se zaskoči v ustrezno ležišče nad napa.
15. Namestite oba stranska pokrova – zaskočna pritrditev – pri tem pa bodite pozorni, saj ta dela nista medsebojno zamenljiva.

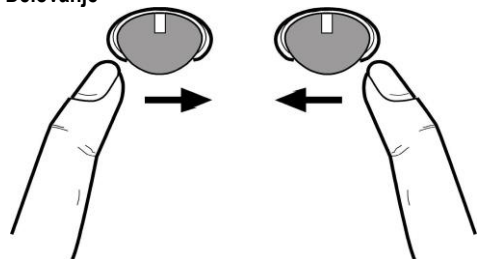
Ponovno namestite ogrodje oglenega filtra in maščobni/e filter/re ter preverite, ali napa pravilno deluje.

Opis nape

Sl. 1

1. Upravljalna plošča
2. Maščobni filter
3. Ročica za sprostitve maščobnega filtra
4. Halogenska svetilka
5. Zaščita pred dimi
6. Teleskopski kamin
7. Izhod zraka (za uporabo le pri obtočni različici)

Delovanje



Za vklop nape

Upravljalna kroglica je klekno stikalo.

Če upravljalno kroglico večkrat potisnete v levo, napa vključite in izbirate moč delovanja vse do intenzivne hitrostne stopnje; če jo znova potisnete v desno, napa izključite.

Za vžig luči

Upravljalno kroglico potisnite v levo, s ponovnim pritiskom luč ugasnete.

Vzdrževanje

Čiščenje

Za čiščenje uporabljajte **IZKLJUČNO** vlažno krpo, navlaženo z nevtralnimi detergenti. **ZA ČIŠČENJE NE UPORABLJAJTE NOBENIH ORODIJ ALI INSTRUMENTOV.** Ne uporabljajte izdelkov, ki vsebujejo abrazivne elemente. **NE UPORABLJAJTE ALKOHOLA!**

Maščobni filter

Slika 2

Očistiti ga je treba enkrat mesečno (ali takrat, ko sistem, ki zaznava nasičenost filtrov – če je na modelu, ki je v vaši lasti, predviden – opozori na to potrebo), z ne agresivnimi detergenti, ročno ali v pomivalnem stroju pri nizki temperaturi s kratkim ciklom.

S pranjem v pomivalnem stroju se maščobni filter lahko razbarva, toda njegove filtrirne značilnosti se nikakor ne spremenijo.

Za demontažo maščobnega filtra **B** povlecite odklopno ročico na vzmet.

Ogleni filter (samo za obtočno različico)

Slika 3

Zadržuje neprijetne vonjave, ki nastajajo pri kuhanju.

Ogleni filter se lahko opere vsake dva meseca (ali takrat, ko sistem, ki zaznava nasičenost filtrov – če je na modelu, ki je v vaši lasti, predviden – opozori na to potrebo), v topli vodi in z ustreznimi detergenti oziroma v pomivalnem stroju pri 65°C (v primeru pranja v pomivalnem stroju izvedite popolni cikel brez posode v stroju).

Odstranite odvečno vodo, ne da bi pri tem poškodovali filter, nato odstranite vložek v notranjosti plastičnega ogrodja in ga dajte v peč za 10 minut pri 100°C, da jo v celoti posušite.

Vložek zamenjajte vsaka 3 leta in vsakič, ko na vložku odkrijete poškodbe.

Odstranite nosilno ogrodje filtra, tako da ga zatiče (**g**), ki ga pritrjujejo na napa, zavrtite za 90°.

Ogleni vložek (**i**) vstavite v nosilno ogrodje (**h**) in vse skupaj ponovno namestite v ustrezno ležišče (**j**).

Uporabite lahko klasični ogleni filter, ki ni ne pralen ne obnovljiv, zamenjati pa ga je treba vsake 3-4 mesece.

Nosilno ogrodje in vložek oglenega filtra sta zvarjena skupaj; morebitnega ogrodja, dobavljenega z napa, zato ni mogoče uporabiti.

Za uporabo ga vstavite v posebej temu namenjeno ležišče in ga pritrdite s posebnimi pritrdilnimi sredstvi.

Zamenjava žarnic

Napa ima sistem osvetlitve, ki temelji na LED tehnologiji. LED lučke zagotavljajo optimalno osvetlitev in do 10-krat daljšo življenjsko dobo v primerjavi s klasičnimi žarnicami ter 90% prihranek električne energije.

Za zamenjavo žarnic se obrnite na poprodajno službo.

Strogo se pridržavajte uputstava koje donosi ovaj priručnik. Otklanjamo bilo kakvu odgovornost za eventualne nezgode, smetnje ili požar na aparatu koji proizlaze iz nepoštivanja uputstava koje donosi ovaj priručnik. Kuhinjska napa ima funkciju usisavanja dima i pare za vrijeme kuhanja te je namijenjena samo kućnoj uporabi.

- Važno je sačuvati ovaj priručnik da biste ga mogli konzultirati u svakom trenutku. U slučaju da prodate ovaj proizvod, poklonite ili da se preselite uvjerite se da on bude uvijek zajedno sa proizvodom.
- Pažljivo pročitajte uputstva: u njima se nalaze važne informacije o instalaciji, uporabi i sigurnosti.
- Ne izvršavajte nikakve mehaničke ili električne varijacije (izmjene) na proizvodu ili na cijevima za izbacivanje.
- Prije nego što počnete s instalacijom aparata, uvjerite se da nijedna komponenta nije oštećena. U suprotnom slučaju, kontaktirajte trgovca i ne nastavljajte s instalacijom.



Upozorenja

- Prije bilo koje operacije čišćenja ili održavanja, odvojite napu od električnog napajanja uklanjanjem utičnice ili odspajanjem glavnog prekidača u kući.
- Uvijek nosite radne rukavice za sve operacije instalacije i održavanja.
- Ovaj uređaj se može koristiti od strane djece ne mlađe od 8 godina i osoba sa smanjenim fizičkim, osjetilnim ili mentalnim sposobnostima ili nedostatkom iskustva i potrebnog znanja, ako se nalaze pod nadzorom ili nakon što su primile uputstva za sigurnu uporabu uređaja i razumjele opasnosti do kojih može doći prilikom uporabe.
- Djeca moraju biti pod nadzorom kako se ne bi igrala s uređajem. Čišćenje i održavanje ne smiju se vršiti od strane djece bez nadzora.
- Prostorija mora biti dovoljno prozračena kada se kuhinjska napa koristi zajedno s ostalim uređajima na plinsko li ostalo sagorijevanje.
- Napa se mora redovito čistiti iznutra i izvana (BAREM JEDNOM MJESEČNO). Potrebno je, međutim, poštivati ono što je izričito navedeno u uputama za

održavanje.

- Nepoštivanje uputa za čišćenje nape i promjenu i čišćenje filtera može uzrokovati požar.
- Strogo je zabranjeno pripremati hranu na plamenu ispod nape.
- Za zamjenu žarulje, koristiti samo tip žarulje naveden u poglavlju održavanje/zamjena žarulje u ovom priručniku.

Uporaba otvorenog plamena štetna je za filtre i može izazvati požar, stoga se treba u svakom slučaju izbjegavati.


Prženje se treba vršiti pod nadzorom kako bi se izbjeglo da se pregrijano ulje zapali.

PAŽNJA: Kada je ploča za kuhanje u funkciji, dostupni dijelovi nape mogu postati vrući.

- Ne spajajte uređaj na električnu mrežu dok instalacija nije potpuno završena.
- Što se tiče tehničkih mjera i mjera sigurnosti koje se moraju poduzeti prilikom ispuštanja para, treba se strogo pridržavati odredbi i propisa lokalnih vlasti.
- Ispušni zrak ne smije biti prenošen kanalom za ispuštanje para proizvedenih od strane uređaja na plinsko ili drugo sagorijevanje.
- ▲ **PAŽNJA!** Neuspješna instalacija vijaka i zatvarača u skladu s ovim uputama, može rezultirati opasnostima električne naravi.
- Nemojte koristiti ili ostaviti napu bez pravilno montiranih žarulja zbog moguće opasnosti od strujnog udara.
- Nikada ne koristite napu bez pravilno montirane mreže!
- Napa se ne smije NIKADA koristiti kao površina za odlaganje, osim ako to nije izričito navedeno.

• Koristite samo vijke za ugradnju isporučene s proizvodom, ili, ako nisu isporučeni, kupite ispravnu vrstu vijaka. Koristite ispravnu duljinu za vijke, navedenu u • Vodiču za instalaciju. Ako ste u nedoumici, obratite se ovlaštenom servisu ili sličnom kvalificiranom osoblju.

▲ PAŽNJA! Ne koristiti s programatorom, timerom, odvojenim daljinskim upravljačem ili bilo kojim drugim uređajem koji se aktivira automatski.

 **Povezivanje s električnom strujom**
Napon mreže treba odgovarati naponu koji je naveden na etiketi karakteristika koji se nalazi u unutrašnjosti kuhinjske nape. Ukoliko ima utikač, povežite kuhinjsku napu s jednim utikačem koja je u skladu s propisima na snazi i koji je postavljen na pristupačnom mjestu čak i nakon instalacije. Ako nije opremljen utikačem (direktno povezivanje s mrežom) ili utikač nije postavljen na pristupačnom mjestu, čak i nakon instalacije postavite dvopolan prekidač koji je u skladu s propisima i koji osigurava kompletno iskopčavanje s mreže u uvjetima kategorije br.3 o previsokom naponu, u skladu s pravilima o instalaciji.

▲ UPOZORENJE! Prije nego što ponovno povežete napajanje kuhinjske nape s napajanjem mreže te provjerite pravilno funkcioniranje, uvijek dobro prekontrolirajte dali je kabal mreže bio pravilno montiran.

Postavljanje


• Minimalna udaljenost između podloge za posude na štednjaku i najnižeg dijela kuhinjske nape ne smije biti niža od 50cm kada se radi o električnim štednjacima, a 65cm u slučaju plinskih ili mješovitih štednjaka.

Ukoliko uputstva za instalaciju aparata na plin govore da je potrebno održavati veću udaljenost, trebate ih se pridržavati.

Kuhinjska napa je dizajnirana da bi se postavila u kutu kuhinje.

Ovaj aparat je označen u skladu s Europskim pravilima 2012/19/EC - UK SI 2013 No.3113, Waste Electrical and Electronic Equipment (WEEE). Provjerite jeste li odveli na otpad ovaj proizvod u skladu s lokalnim pravilima, korisnik doprinosi sprečavanju i uklanjanju eventualnih negativnih posljedica za okolinu i za zdravlje.



Ovaj simbol  na proizvodu ili na dokumentaciji koja ga prati ukazuje da se ovaj proizvod ne smije tretirati kao ostali kuhinjski otpad nego treba biti odveden u odgovarajući sabirni centar gdje se zbrinjavaju električni i elektronski uređaji. Zbrinite takve uređaje tako da se pridržavate lokalnih pravila za uklanjanje otpadaka. Za dobivanje daljnjih informacija o zbrinjavanju ovakvih aparata, obratite se lokalnim uredima, sabirnim mjestima za sakupljanje otpada ili trgovini u kojoj ste kupili ovaj proizvod.

Aparati dizajnirani, testirani i proizvedeni u skladu sa:

- Sigurnosnim propisima: EN/IEC 60335-1; EN/IEC 60335-2-31; EN/IEC 62233.
- Propisima o performansama: EN/IEC 61591; ISO 5167-1; ISO 5167-3; ISO 5168; EN/IEC 60704-1; EN/IEC 60704-2-13; EN/IEC 60704-3; ISO 3741; EN 50564; IEC 62301.
- EMC: EN 55014-1; CISPR 14-1; EN 55014-2; CISPR 14-2; EN/IEC 61000-3-2; EN/IEC 61000-3-3. Savjeti za ispravnu uporabu u cilju smanjenja utjecaja na okoliš: Uključite kuhinjsku napu na minimalnu brzinu kada počnete s kuhanjem i držite je uključenom još nekoliko minuta nakon završenog kuhanja. Povećajte brzinu samo u slučaju velike količine dima i pare i koristite pojačanu brzinu (e) samo u ekstremnim situacijama. Zamijenite filtere od ugljena samo kada je to potrebno kako biste održali učinkovitu redukciju neugodnih mirisa. Očistite filtere za odstranjivanje masnoće kada je to potrebno za održavanje dobre učinkovitosti tih istih filtera. Koristite maksimalni promjer sustava dimovoda navedenog u ovom priručniku da biste optimizirali učinkovitost i smanjili buku.

Korištenje

Kuhinjska napa je napravljena kako bi se koristila u usisnoj verziji s vanjskim pražnjenjem (evakuacijom) ili pomoću filtra koji kruži u unutrašnjosti prostorije.

Verzija za isisivanje

Napa posjeduje gornji izlaz zraka **B** za odvođenje plinskih para prema vani (odvodna cijev i pričvrstne objumnice se ne dostavljaju).

Filtracijska verzija

U slučaju da je nemoguće izbaciti paru i dimove proizvedene kuhanjem prema vani, možete upotrijebiti napu u **filtracijskoj verziji** montirajući aktivni karbonski filter i skretač **F** na ležištu (kvaka) **G**, dimovi i para se pročišćavaju preko gornje mrežice ili pregrade **H** pomoću ispušne cijevi povezane s izlazom gornjeg zraka **B** i s karikom za povezivanje koja je montirana na skretaču **F** (ispušna cijev i ovoji za pričvršćivanje nisu priloženi).

Modeli bez motora za usisivanje funkcioniraju samo u usisnoj verziji i trebaju biti povezani sa vanjskom jedinicom za usisivanje (koja nije priložena).

Uputstva o povezivanju su priložena s vanjskom usisnom cjelinom.

Montaža

Kuhinjska napa ima komadiće za pričvršćivanje koji su prikladni za skoro sve zidove ili stropove. Pored svega toga je potrebno se obratiti kvalificiranom stručnjaku koji će utvrditi prikladnost materijala vrsti zida ili stropa. Zid ili strop treba biti dovoljno čvrst kako bi podnio težinu kuhinjske nape.

Slika 4-5-6-7-8-9-10-11-12-13-14-15

Pozor! Savjetujemo Vam da ovu kuhinjsku napu instalira kvalificirani tehničar jer se to mora obaviti na stručan način. U vezi sa instalacijom treba da koristite ravnomjer profesionalnog tipa i bušilicu sa svrdlom od Ø8mm za zid i Ø3,5mm za metal, odvijač sa vrškom na križ.

Iskopčajte kuhinjsku napu s općeg kućnog napajanja prilikom faza električnog povezivanja.

Izvadite filter/e za odstranjivanje masnoće i okvir karbonskog filtera.

1. Olovkom, nacrtajte 2 para PERFEKTNO VODORAVNIH linija na desnom i lijevom zidu u kutu kuhinje u kojem želite montirati kuhinjsku napu:

Prvi par predstavlja udaljenost između površine za kuhanje i nape a on je referentan i za postavljanje kutnih kvaka.

Pozor! Kutne kvake se postavljaju ako niste sigurni da li su zidovi u kutu perfektno okomiti.

Drugi par je viši u odnosu na prvi za 50 mm i te linije prikazuju mjesto na koje će se postaviti donji dio strukture koja pridržava napu.

2. Postavite strukturu koja pridržava napu u kut zida i to na način da desna i lijeva strana budu jednako udaljene od kuta zida (osim toga provjerite da strana koja ima na sebi seriju vodoravnih rupica bude okrenuta prema gore), obilježite 4 vanjska otvora i probušite, stavite zidne tiple i

pričvrstite uz pomoć 4 vijka.

3. Pričvrstite donju kvaku za pridržavanje na strukturu uz pomoć 4 vijka.
4. Uvjerite se da su u kutu kuhinje u kojem će se postavljati kuhinjska napa lijevi i desni zid perfektno okomiti, u suprotnom slučaju postavite kutnu konstrukciju: Postavite kutnu konstrukciju na desni i lijevi zid.

Napomena: donja strana kutne konstrukcije se mora podudarati sa nižim parom paralelnih linija koje ste prethodno nacrtali na zidu- osim toga obje se moraju podudarati za kutom zida na način da stvore jedinstven okvir bez prekida sa desne strane na lijevu.

Označite 6 rupica i probušite, stavite 6 zidnih tipli sa 5 vijaka i spojnih pločica i pričvrstite na zid kutne kvake.

5. Stavite kvaku za pridržavanje kamina „G“ na zid koji pristanja na strop i to na način da njegova desna i lijeva strana budu jednako udaljene od kuta zida, koristite kvaku za pridržavanje kamina kao shemu za bušenje i označite olovkom 4 rupice, probušite i stavite 4 tiple.

Usisna verzija / Filtracijska verzija: Pričvrstite kvaku za pridržavanje kamina na zid uz pomoć 4 vijka.

Samo filtracijska verzija: regulirajte dužinu skretača **F** u odnosu na širinu kvake za pridržavanje kamina **G** pričvrstite produžetke uz pomoć 2 vijka i pričvrstite skretač na kvaku za pridržavanje kamina **G** uz pomoć 4 vijka.

6. Objesite napu na donju kvaku za pridržavanje.
7. a.-b. Uvucite donji dio nape u grupu za usis.
c. Pričvrstite donji dio nape na grupu za usis uz pomoć 6 vijka.

Pozor! Kuhinjska napa još uvek nije definitivno pričvršćena na zid, to znači da svaka naknadna operacija se mora pažljivo obavljati na način da se napa ne otkaci sa kvake za pridržavanje i ne dovede do povređivanja ljudi ili nanošenja štete na predmetima.

8. Obavite električno povezivanje između ta dva dijela.
9. Regulirajte razmak između kuhinjske nape u odnosu na zid i njezin vodoravan položaj, uz pomoć 2 vijka za reguliranje koji se nalaze na kukama aspiratora.

Ako su se montirale kutne kvake (jer kut kuhinje NIJE perfektno okomit): provjerite da se napa perfektno naslanja na kutne kvake.

Ako se nisu montirale kutne kvake (jer je kut kuhinje perfektno okomit):

a. uvjerite se da je donja strana nape perfektno vodoravna (ako je pravilno obavljeno postavljanje ona se mora podudarati ili biti paralelna sa najnižom paralelnom linijom koju ste označili na zidu (pogledajte operacije montaže 1).

b. označite olovkom dvije točke (lijevu i desnu) za definitivno pričvršćivanje.

c. otkočite napu i probušite 2 rupice, umetnite 2 zidne tiple, ponovo zakačite napu i definitivno pričvrstite uz pomoć 2 vijka i podložne pločice.

10. Definitivno pričvrstite grupu motora na strukturu za pridržavanje: bušilicom probušite probnu rupicu od Ø3,5mm na strukturi za pridržavanje i to na način da prođete kroz otvor koji se nalazi na donjem dijelu udubine

motora, nakon toga definitivno pričvrstite uz pomoć 1 vijka i podložne pločice.

11. Obavite povezivanje cijevi (cijev i obujmice se ne prilazu, treba da ih nabavite) za izbacivanje dima na kariki za povezivanje koja se nalazi iznad grupe motora za usis. Druga strana cijevi se mora povezati na uređaj za izbacivanje dima vani u slučaju da se napa koristi u usisnoj verziji ili na skretač F u slučaju da se ona koristi u filtracijskoj verziji.
12. Obavite električno povezivanje.
13. Postavite kamine i pričvrstite ih gore sa 2 vijka (20a) na kvaku za pridržavanje kamina „G“ (20b).
14. Neka donja strana kamina klizi sve dok potpuno ne pokrije grupu za usis sve dok se ne umetne u prikladno sjedište na kuhinjskoj napi.
15. Postavite dva bočna poklopca - pričvršćivanje zabijanjem - ti dijelovi ne mogu međusobno zamijeniti mjesto.

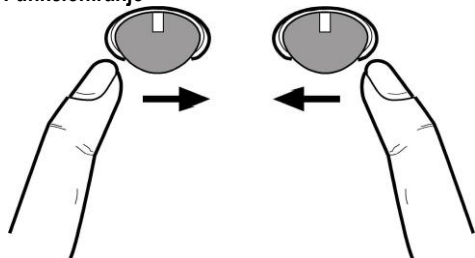
Ponovo montirajte okvir karbonskog filtera i filter/e za odstranjivanje masnoće i kontrolirajte da li napa pravilno radi.

Opis kuhinjske nape

Slika 1

1. Kontrolna tabla
2. Filter za uklanjanje masnoće
3. Ručica za skidanje filtera za uklanjanje masnoće
4. Halogena lampa
5. Zaštita od pare
6. Teleskopski kamin
7. Izlaz za zrak (samo za upotrebu u filtracijskoj verziji)

Funkcioniranje



Na koji način se uključuje kuhinjska napa

Kontrolna loptica (control ball) je prekidač balanser. Pritiskom na kontrolnu lopticu udesno više puta, napa će se uključiti i bira se jačina usisa sve do intenzivne, pritisnete li još više udesno napa se isključuje.

Na koji način se uključuje svjetlo

Pritisnite kontrolnu lopticu ulijevo, pritisnete još jedanput da biste isključili svjetlo.

Održavanje

Čišćenje

Za čišćenje koristiti isključivo ovlaženu krpu s neutralnim deterdžentima u tekućem stanju. Ne koristiti alate ili pomagala za čišćenje.

Izbjegavajte uporabu proizvoda koji bi mogli grebati. **NE KORISTITE ALKOHOL!**

Filter za masnoću

Slika 2

Trebate ga očistiti jedan put na mjesec (ili kada indikator prepunjavanja filtra to pokazuje – ukoliko model koji ste kupili predviđa takvu mogućnost), upotrebljavajući blage deterdžente, ručno ili u perilici posuda na niskoj temperaturi i uključite kratki ciklus.

Nakon pranja u perilici posuda filter za uklanjanje masnoće bi mogao djelovati isprano i izgubiti boju ali njegove karakteristike filtriranja se ni u kojem slučaju ne mijenjaju.

Želite li razmontirati filter za odstranjivanje masnoće **B** povucite ručicu za otkačivanje koja je na oprugu.

Karbonski filter (samo za filtracijsku verziju)

Slika 3

Zadržava neugodne mirise koji se stvaraju prilikom kuhanja.

Karbonski filter možete oprati svaka dva mjeseca (ili kada sustav koji pokazuje da je došlo do zasićenja filtra – ukoliko model koji imate- vam prikazuje takvu potrebu) u toploj vodi i s prikladnim deterdžentima ili u perilici za posuđe na 65°C (u slučaju da upotrebljavate perilicu posuđa uključite kompletan ciklus pranja bez drugog posuđa unutra).

Uklonite višak vode bez da oštete filter, nakon čega izvadite madračić koji se nalazi u unutrašnjosti plastičnog okvira i stavite ga u pećnicu 10 minuta na 100°C kako biste ga definitivno osušili.

Promijenite madračić svake 3 godine ili svaki put kad vidite da je oštećen.

Pomaknite okvir koji pridržava filter i okrenite za 90° okrugle drške (g) koji ga pričvršćuju za kuhinjsku napu.

Ubacite karbonski madračić (i) unutar okvira (h) i ponovo sve montirajte u za to određeno mjesto (j).

Moguće je upotrebljavati i karbonski filter koji se ne može prati niti regenerirati, zamijenite ga svaka 3-4 mjeseca.

Okvir i madračić karbonskog filtera su spojeni, eventualni okvir dan s napom se ne smije koristiti.

Koristite tako da ubacite na odgovarajuće mjesto i pričvrstite koristeći prikladne sprave.

Zamjena Lampe

Kuhinjska napa je opremljena sustavom rasvjete koji se bazira na tehnologiji INDIKACIONIH SVJETALA.

INDIKACIONA SVJETLA garantiraju optimalnu rasvjetu te trajnost 10 puta veću od tradicionalnih lampi a omogućuju i uštedu od 90% električne energije.

U svezi sa zamjenom, obratite se tehničkoj potpori.

Bu el kitabında belirtilen talimatlara adım adım riayet ediniz. Üretici, bu el kitabında yar alan talimatlara riayet etmemekten kaynaklanan olası arızalara, sebep olunan hasar veya yangınlara ilişkin hiçbir sorumluluk kabul etmez. Davlumbaz yemek pişirilirken ortaya çıkan duman ve buharın çekilmesi amacıyla ve sadece evlerde kullanılmak üzere tasarlanmıştır.

- Bu kullanım kılavuzunu ileride ihtiyaç duyulabilecek her anda başvurulabilmesi için muhafaza etmek önemlidir. Ürünün satılması, başkasına verilmesi yada taşınması esnasında bu kullanım kılavuzunun da ürün ile birlikte kalmasına özen gösteriniz.
- Talimatları dikkatle okuyunuz: Kurulum, kullanım ve güvenlik ile ilgili çok önemli bilgiler içerir.
- Gerek ürün üzerinde gerek ise tahliye kanallarında ne elektriksel ne de yapısal tadilatlar yapmayınız.
- Cihazın kurulumuna başlamadan önce tüm parçaların kullanılabilir halde olduğunu kontrol ediniz. Aksi takdirde üreticiyle irtibata geçip kurulumla devam etmeyiniz.

Dikkat

- Herhangi bir temizleme veya bakım işlemi yapmadan önce elektrik prizini çıkartarak veya ana şebeke ile bağlantıyı keserek davlumbazı kapatınız.
- Tüm kurulum ve bakım işlemleri için iş eldiveni kullanınız.
- Cihaz, 8 yaş ve üstü çocuklar ve gözetim altında bulunan ve cihazın kullanımıyla ilgili eğitim alıp kullanıma bağlı olan tehlike hakkında bilgileri olduğu takdirde yetersiz fiziksel, duysal veya akli yeteneğe sahip kişiler ya da tecrübe veya teknik bilgi eksikliği olan şahıslar tarafından kullanılacak şekilde tasarlanmıştır.
- Çocukların ocak ile oynamaları yasaktır. Temizlik ve bakım işlemleri gözetimsiz çocuklar tarafından yapılmamalıdır.
- Mutfak davlumbazı diğer yanıcı gaz aygıtları veya diğer yakıtlarla kullanıldığında cihazın kurulduğu alandaki bölümlerinin havalandırılma şartlarını yerine getirmek gerekir.
- Bakım talimatlarını dikkate alarak davlumbazın iç ve dış kısmını (AYDA EN AZ BİR DEFA OLMAK ÜZERE)

temizlemek gerekir. Davlumbazın temizlik ve filtre değiştirme ve temizleme talimatlarına uyulmaması yangın riskine neden olabilir.

- Davlumbazın altında yemekleri alevlendirmek kesinlikle yasaktır.

- Ampul değiştirirken kılavuzda bulunan ampul Bakım/Değiştirme bölümünde yer alan lamba tipini kullanınız.

Açık alev filtreler için son derece zararlıdır ve yangın tehlikesine yol açabilir, bu nedenle bu durumun önlenmesi gerekir.

Yağın fazla ısınmaması ve tutuşmaması için tüm kızartma işlemleri dikkatle yapılmalıdır.

UYARI: Pişirme cihazlarıyla kullanıldığında davlumbazın bölümleri ısınabilir.

- Kurulum işlemini tamamlamadan cihazın ana bağlantısını yapmayınız.
- Buhar tahliyesi için uygulanacak teknik ve güvenlik önlemleriyle ilgili olarak yerel yönetim tarafından verilen düzenlemelere uymak önemlidir.
- Bu cihaz için gaz veya diğer yakıt kullanan cihazlardan buhar tahliye etmek gibi farklı nedenlerden dolayı kullanılan vantilasyon sistemine kanal sistemi kurulmamalıdır.

▲ DİKKAT! Kılavuzda yer alan talimatlara uygun şekilde vida ve sabitleme aygıtlarının yerleştirilmemesi elektriksel tehlikelere neden olabilir.

- Elektrik çarpma risklerini önlemek için davlumbaz ampulunu doğru şekilde yerleştirmeden cihazı kullanmayınız.
- Izgaraları kurmadan davlumbazı kullanmayınız.
- Özellikle belirtilmediği takdirde davlumbazı ASLA destek yüzeyi olarak kullanmayınız.
- Montaj için ürünle tedarik edilen vidaları kullanınız veya, tedarik edilmediği

takdirde, uygun vida tipini satın alınız.

• Kurulum Kılavuzunda yer alan doğru uzunluktaki vidaları kullanınız.

• Tüm sorularınız için yetkili destek hizmetini veya uzman teknisyen ile irtibata geçiniz.

▲ **DİKKAT!** Bir programlama cihazı, zamanlama cihazı, ayrı uzaktan kumanda veya otomatik olarak devreye giren herhangi başka bir donanımla birlikte kullanmayın.

⚠ **Elektrik bağlantısı**

Ana güç kaynağı davlumbazın içinde yer alan plakada belirtilen değere uygun olmalıdır. Davlumbazı varsa bir fiş ile mevcut düzenlemelere uygun bir prize takıp erişilebilir bir alana yerleştiriniz. Kurulumdan sonra da eğer cihazın fişi yok ise (doğrudan şebeke bağlantısı) veya priz erişilebilir bir yerde değilse, aşırı akım kategorisi III ile ilgili koşullar altında ana kablonun bağlantısının tamamen kesilmesini sağlayan, standartlara uygun çift kutuplu bir anahtar kullanın.

▲ **UYARI:** Davlumbazı ana güç kaynağına yeniden bağlamadan ve etkin şekilde çalıştığını kontrol etmeden önce, ana güç kaynağı kablosunun düzgün takılıp takılmadığını denetleyin.

Kurulum

• Ocağın üzerindeki pişirme kapları için destek yüzeyleri ile ocak davlumbazının en alçak kısmı arasındaki minimum mesafe, elektrikli ısıtıcılardan 50 cm, gaz veya gazla-elektrikle çalışan ocaklardan 65 cm'den az olmamalıdır.

Gazlı ocakların kurulumuyla ilgili olarak talimatlarda daha fazla mesafe belirtiliyorsa, buna bağlı kalınmalıdır.

Davlumbaz, mutfağın bir köşesine monte edilmek üzere tasarlanmıştır.

Bu cihaz, 2012/19/EC - UK SI 2013 No.3113 sayılı Avrupa Atık Elektrik ve Elektronik Ekipman Yönergesi (WEEE) uyarınca işaretlenmiştir. Bu ürünün uygun bir şekilde atılmasını sağladığınız takdirde, çevre ve insan sağlığı açısından söz konusu ürünün uygunsuz bir şekilde işleme tabi tutulması sonucu ortaya çıkabilecek olası olumsuz etkileri önlemiş olacaksınız.

Ürün ya da ürün ile beraber verilen belgeler üzerinde bulunan



■ sembolü, bu cihazın evsel bir atık olarak görülmemesi gerektiğine işaret eder. Cihaz, bu tip elektrikli ve elektronik cihazların atıldığı dönüşümlü toplama noktasına teslim edilmelidir. Atıkları yok etme işlemi, atık yok etme konusunda çevre ile ilgili mevcut yerel düzenlemeler doğrultusunda gerçekleştirilmelidir.

Bu ürünün geri dönüşüm koşulları hakkında ayrıntılı bilgi için, hudutları içinde bulunduğunuz belediyenin ilgili dairesine, atık yok etme servisine veya ürünün satıcısına danışın.

Bu aygıt aşağıda belirtilenlere göre tasarlanmıştır, test edilmiş ve üretilmiştir:

• Güvenlik: EN/IEC 60335-1; EN/IEC 60335-2-31, EN/IEC 62233.

• Performans: EN/IEC 61591; ISO 5167-1; ISO 5167-3; ISO 5168; EN/IEC 60704-1; EN/IEC 60704-2-13; EN/IEC 60704-3; ISO 3741; EN 50564; IEC 62301.

• EMC: EN 55014-1; CISPR 14-1; EN 55014-2; CISPR 14-2; EN/IEC 61000-3-2; EN/IEC 61000-3-3. Çevre üzerine etkiyi azaltmak amacıyla doğru bir kullanım için öneriler: Pişirmeye başlarken davlumbazı minimum hızda ÇALIŞTIRINIZ ve pişirme işlemi bittikten sonra birkaç dakika daha çalışır konumda bırakınız. Hızı yalnızca fazla miktarda duman ve buhar varsa arttırınız ve takviye hızı(ları) yalnızca uç durumlarda kullanınız. İyi bir koku azaltma etkinliğinin korunması için gerektiğinde karbon filtresi(leri) değiştiriniz. İyi bir yağ filtresi etkinliğinin korunması için gerektiğinde yağ filtresini(lerini) temizleyiniz. Etkinliğini optimize etmek ve gürültüyü en düşük seviyeye indirmek için bu kullanım kılavuzunda belirtilen maksimum kanal sistemi çapını kullanınız.

Kullanım

Davlumbaz, havayı dışarı atıcı veya filtre edici model olarak tasarlanmıştır.

Aspiratörlü model

Davlumbazın üst tarafında, dumanın dışarı çıkması için bir hava çöküş (B) bulunmaktadır (çöküş borusu ve boru tespit kelepeçeleri verilmemiştir).

Filtreli model

Yemek dumanları ve buhar dışarı atılmadığında davlumbaz, destek/braket (G) üzerine aktif bir karbon filtre ve deflektör (F) takılarak **filtreli** olarak kullanılabilir, duman ve buhar, hava çıkışının (B) üstüne bağlanan bir çıkış borusu ve deflektöre (F) monte edilen bağlantı halkası aracılığıyla üst izgarada (H) geri döndürülür (çıkış borusu ve bağlantı boru tespit kelepçeleri verilmemiştir).

Emme motoru olmayan modeller yalnızca aspiratör modunda çalışırlar, bu modeller harici bir emme cihazına bağlanmalıdır (verilmemiştir).

Bağlantı talimatları dış emme ünitesiyle birlikte verilmiştir.

Montaj

Davlumbazın birçok duvar/tavan tipinde sıkılmasını sağlamak üzere geniş dübeller verilmiştir. Bununla birlikte, ehil bir teknisyen duvar/tavan tipine göre malzemelerin uygunluğunu onaylamalıdır. Duvar/tavan davlumbazın ağırlığını taşıyacak güçte olmalıdır. **Cihazı, fayans, sıva veya silikon yüzeye monte etmeyiniz. Yalnızca duvara monte ediniz.**

Şekil 4-5-6-7-8-9-10-11-12-13-14-15

Dikkat! bu davlumbazı sadece yetkili teknisyene monte ettirmenizi tavsiye ederiz. Gerçekten, montajı maksimum uzmanlıkla gerçekleştirmek gerekir. Montaj için profesyonel tip su terazisi, duvarlar için Ø8 mm uçlu ve metal için de Ø3.5 mm uçlu bir matkap ile yıldız tornavida gerekir.

Elektrik bağlantısı sırasında evdeki sigorta panosu üzerinde çalışarak davlumbazın elektriğini kesin.

Yağ filtresi ve karbon filtre kafesini sökünüz.

1. Davlumbazı monte etmek istediğiniz köşede sol ve sağ duvarlarda kurşun kalemle 2 çift DÜZGÜN YATAY ÇİZGİ çizin.

İlk çift, pişirme yüzeyi ile davlumbaz arasındaki mesafedir ve köşe braketlerinin montajı için referans olarak kullanılacaktır.

Dikkat! Köşeyi oluşturan duvarın tam olarak dik olduğundan emin değilseniz köşe braketleri monte edilecektir.

İkinciden 50mm daha yüksekteki ikinci çift, davlumbazın destek yapısının alt kenarının konumunu gösterir.

2. Destek yapısını, sağ ve sol kenarları, duvarın köşesinden eşit mesafede olacak şekilde duvarın köşesine yerleştirin (ayrıca peş peşe yatay deliklerin bulunduğu kenarın yukarı dönük olup olmadığını da kontrol ediniz) ve dört dış delik yeri işaretleyerek matkapla açın ve bu deliklere önce dübel takarak sonra 4 vida ile tespit ediniz.

3. Alt destek braketini 4 vidayla destek yapısına sabitleyin.

4. Davlumbazı monte etmek istediğiniz mutfak köşesinin sol ve sağ duvarlara dik olup olmadığını kontrol edin; aksi takdirde köşe braketleri monte edilecektir. Köşe braketlerini sol ve sağ duvarlara yerleştirin.

Not: Köşe braketinin alt tarafı, duvar üzerine önceden çizilen çizgilerin alt çifti ile aynı hizaya gelmelidir – ayrıca, bunların her ikisi, sağdan sola doğru muhtemelen bir tek ve sürekli çerçeve oluşturarak duvarın köşesiyle aynı hizada olmalıdır.

6 adet delik işaretleyip delin, bunlara 6 dübel ve pullarıyla birlikte 6 vida tespit edin ve köşe braketlerini duvara sabitleyin.

5. Baca borusu destek braketini "G", sol ve sağ yanları, duvarın köşesinden eşit mesafede olacak şekilde tavana bitişik hale getirerek duvara yerleştirin, baca destek braketini bir delme şablonu olarak kullanın ve kurşun kalemle 4 adet delik yeri işaretleyin, delikleri açın ve 4 tane dübel yerleştirin.

Aspiratörlü model / Filtreli model Baca borusu destek braketini 4 vidayla duvara sabitleyin.

Sadece filtreli model: F deflektörünün uzantısını G baca borusu destek braketinin genişliğine göre ayarlayın, uzantıları 2 vidayla sabitleyin ve deflektörü 4 vida ile baca destek braketine sabitleyin.

6. Davlumbazı alt destek braketinin üzerine asınız.

7. a.-b. Davlumbazın alt kısmını emme ünitesine geçirin.

8. Davlumbazın alt kısmını emme ünitesine 6 vida ile sabitleyin.

Dikkat! Davlumbaz hâlâ duvara tespit edilmiş değildir; bu nedenle bundan sonraki her işlem, davlumbazın destek braketinden kancası çıkarak düşmesini ve insanlara veya eşyalara zarar vermesini önlemek için çok dikkatli olunmalıdır.

8. İki parça arasındaki tüm elektrik bağlantılarını yapınız.

9. Davlumbazın duvardan mesafesini ayarlayın ve davlumbazın kancaları üzerine yerleştirilen iki ayar vidasını kullanarak davlumbazın yatay ayarını yapınız.

Köşe braketleri monte edilmiş ise (mutfağın köşesinin DİK olmaması halinde): davlumbazın köşe braketlerine üzerine tam olarak oturduğundan emin olunuz.

Köşe braketleri monte edilmemiş ise (mutfağın köşesinin tamamen dik olması halinde):

a. Davlumbazın alt kısmının tam olarak yatay olup olmadığını kontrol edin (doğru olarak monte edilmiş ise, bu duvar üzerine çizilen alt yatay çizgiyle aynı hizada veya bu çizgiye paralel olmalıdır) (bkz. Montaj işlemi 1).

b. Kesin tespit elemanının iki noktasını (sol ve sağ) kurşun kalemle işaretleyin.

c. Davlumbazın kancalarını çıkarın ve 2 delik açarak bunlara 2 dübel yerleştirin, davlumbazı tekrar kancalara asın ve 2 vida ve pullarla tekrar sabitleyin.

10. Motor ünitesini destek yapısına tam olarak sabitleyin. motor mahfazasının içindeki alt delikten geçerek destek yapısı üzerine matkapla 8 mm'lik bir delik açın ve sonra 1 adet vida ve pul ile sabitleyin.

11. Dumanın tahliyesi için, emiş motoru ünitesinin üzerinde yer alan bağlantı halkasına bir boru (boru ve boru kelepçeleri cihazla birlikte verilmemektedir, ayrı satın alınacaktır) bağlayınız.

Bununun diğer ucu, aspiratörlü model davlumbaz kullanıldığında dumanları dışarı atmak için bir cihaza veya filtrelili davlumbaz kullanıldığı takdirde F deflektörüne bağlanmalıdır.

12. Elektrik bağlantısını yapınız.

13. Baca grubunu yaklaştırıp bunları 2 vidayla (20a) baca desteğinin G (20b) üst tarafına bağlayınız.

14. Bacanın alt kısmını, emiş ünitesini tamamen kaplayıncaya ve davlumbazın en üstünde bulunan yuvaya oturuncaya kadar aşağı kaydırınız.
15. İki yan kapağı – gömme eleman – takın; bunlar birbirinin yerine kullanılamaz.

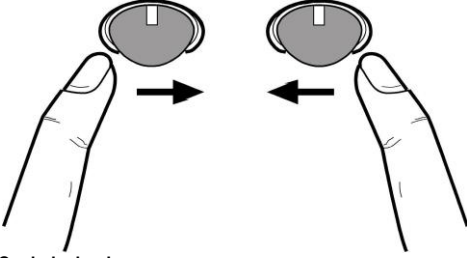
Karbon filtre kafesini ve yağ filtrelerini monte edip, davlumbazın düzgün çalışıp çalışmadığını kontrol ediniz.

Davlumbazın tanımı

Şekil 1

1. Kumanda tablosu
2. Yağ filtresi
3. Yağ filtresi serbest bırakma kolu
4. Halojen lamba
5. Buhar ekranı
6. Teleskopik boru
7. Hava çıkışı (yalnızca filtreli modeller için)

Çalıştırma



Ocak davlumbazını açma

Denetim topu karşılıklı bir döner düğmedir. Denetim topuna sağa doğru sürekli basıldığında davlumbaz açılır ve tüm emme hızı seçenekleri yoğun emme hızına çıkar, bu topa sağa doğru tekrar basıldığında ise davlumbaz kapanır.

Işıkları açma

Denetim topunda sola doğru basınız, bir kez daha düğmeye basıldığında ışıklar söner.

Bakım

Temizleme

SADECE ılık suya batırılmış bir bez ve nötr sıvı deterjanla temizleyiniz. **TEMİZLİK TAKIMLARI VE ALETLERİ KULLANMAYINIZ!** Aşındırıcı ürünler kullanmayınız. **ALKOL KULLANMAYINIZ!**

Yağ filtresi

Şekil 2

Yağ filtresi, ayda bir (veya filtre dolmuş göstergesi sistemi – satın alınan modelde varsa – bu zorunluluğu gösterir) asitsiz deterjanla, elde veya düşük ısı ve kısa devreye programlanmış bir bulaşık makinesinde temizlenmelidir. Bulaşık makinesinde yıkandığında, yağ filtresinin rengi hafifçe solabilir, ancak bu filtreleme kapasitesini etkilemez. Yağ filtresini (B) çıkarmak için yay bırakma kolunu çekin.

Kömür filtresi (yalnızca filtreli modellerde)

Şekil 3

Filtre, pişen yemeğin neden olduğu rahatsız edici kokuları emer.

Kömür filtresi sıcak su ve uygun bir deterjanla veya bulaşık makinesinde 65°C'de (bulaşık makinesi kullanıldığında takdirde, tam devri seçiniz) iki ayda bir (veya filtre dolmuş göstergesi sistemi – satın aldığınız modelde varsa – bu zorunluluğu gösterir) yıkanabilir.

Fazla suyu filtreye zarar vermeden boşaltıp, plastik kafesin içerisinde bulunan yatağı sökünüz ve kafesi tamamıyla kurutmak için 100° C'deki fırında 10 dakika bırakınız. Yatağı her 3 yılda bir, bez yırandığında değiştiriniz.

Bacayı ocak davlumbazına bağlayan düğmeleri (g) 90° döndürerek filtre tutucu kafesini sökünüz.

Aktif karbon filtre keçesini (i) kafesin (h) içine sokup, geri kalanın tamamını muhafazasına (j) yerleştiriniz.

Yıkanabilir veya yeniden üretilmeyen, her 3-4 ayda bir değiştirilen klasik bir karbon filtre de kullanılabilir.

Karbon filtre, karbon filtre tutucu kafesi birlikte lehimlenir; cihazla birlikte verilen sonuncu kafes bu nedenle kullanılamaz.

Kafesi yuvasına takınız ve 2 adet plastik düğmeyi döndürerek sabitleyiniz.

Lambaları değiştirme

Davlumbaz LED teknolojisine dayalı bir aydınlatma sistemine sahiptir.

LED'ler ideal bir aydınlatma ve normal lambalarınkine göre 10 defa daha uzun bir kullanım süresi ve %90 enerji tasarrufu sağlarlar.

Bunların yenileri ile değiştirilmesi için teknik servise başvurunuz.

التنظيف

للقيام بعملية التنظيف استخدم فقط وحصرًا قطعة قماش مبلّلة بمنظفات سائلة محايدة. لا تستخدم أية أدوات أو معدّات للقيام بالتنظيف!

تجنب استخدام المنتجات المحتوية على مواد كاشطة. لا تستخدم الكحول!

مرشّح إزالة الدهون

شكل 2

يجب تنظيفه مرة واحدة كل شهر (أو عندما يُشير نظام التنبيه الخاص بتشبع المرشحات - إذا ما نُصِّ على ذلك في الموديل المملوك - فإنه يشير إلى ضرورة القيام بتنظيفها)، باستخدام منظّفات غير عدوانية، سواء بشكل يدوي أو في غسّالة الأطباق بدرجات حرارة منخفضة وبدورة تنظيف قصيرة. عند الغسيل في غسّالة الأطباق فإن مرشّح إزالة الدهون المعدني يمكن أن يفقد لونه ولكن خصائصه ومواصفاته المتعلقة بعملية الترشيح لا تتغير مطلقًا. من أجل فك مرشّح الدهون B اجذب مقبض الفك المزود بزنبك.

مرشّح الكربون النشط (فقط في موديل الترشيح)

شكل 3

يجز الروائح الكريهة الناتجة عن عملية الطهي.

يمكن غسل مرشّح الكربون مرة كل شهرين (أو عندما يُشير نظام التنبيه إلى تشبع وامتلاء المرشحات - إذا كان هذا النظام موجود في الموديل الذي بحوزتكم- إلى ضرورة تنظيفه) بالماء الساخن وباستخدام منظّفات مناسبة أو في غسّالة الأطباق بدرجة حرارة 65 درجة مئوية (في حالة الغسل داخل غسّالة الأطباق قم بعملية الغسل بدورة غسيل كاملة دون وجود أية أدوات مائدة في داخل الغسّالة).

قم بنزع المياه الزائدة بدون إلحاق التلف بالمرشّح، بعد ذلك انزع فراش السند الموجودة في داخل الهيكل البلاستيكي وقم بوضعه في الفرن لمدة 10 دقائق على 100 درجة مئوية لتجفيفه كليًا.

استبدل فراش السند كل 3 سنوات وفي كل مرة يتبين فيها تلف القماش.

انزع هيكل حمل المرشّح وذلك بلف المقابض (g) 90° التي تثبته بالشفّاط.

أدخل الوسادة (i) المصنوعة من الكربون داخل الهيكل (h) وأعد تركيبهم جميعاً في المقر المخصص لهم (j).

يمكن استخدام مرشّح كربون من النوع التقليدي، غير قابل للغسيل وغير قابل لتجديد الاستخدام، للاستبدال كل 3-4 شهور.

يتم لحام الإطار وجزء التصفية في فلتر الكربون، لذلك لا يمكن استخدام الإطار المزود مع الشفّاط.

لاستخدام هذا النوع من المرشّح، أدخله في المقصورة المخصصة لذلك بالعمل على الأجهزة والأدوات المحددة.

استبدال المصابيح

تم تزويد الشفّاط بنظام إضاءة يقوم على تكنولوجيا الـ LED.

مصابيح الإضاءة LED تضمن توفير إضاءة ممتازة ومثالية، وتستمر حتى 10 مرات أطول من المصابيح العادية التقليدية وتسمح بتوفير حتى 90% من الطاقة الكهربائية المستخدمة للمصابيح التقليدية.

لعمليات الاستبدال يرجى التوجه إلى مركز خدمة العملاء وتقديم الدعم الفني.

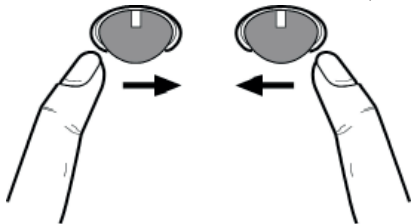
- b.** ارسم بقلم رصاص نقطتين (يمنى ويسرى) للثبيت النهائي.
- c.** قم بفك الشفاط وتنفيذ تقنين، أدخل خابوري حائط، أعد تعليق الشفاط وثبته نهائياً بواسطة مسامير وحلقتين معدنيتين.
- 10.** قم بتهيئة مجموعة المحرك بشكل نهائي على هيكل التدعيم: بواسطة مثقاب قم بتنفيذ ثقب تجريبي Ø3,5 مم على هيكل التدعيم عن طريق الفناذ خلال الثقب الموجود في الأسفل داخل تجويف المحرك، بعد ذلك قم بالتهيئة بشكل نهائي بواسطة 1 مسمار وحلقة معدنية.
- 11.** أجر عملية توصيل الأنابيب (الأنبوب وأربطة التثبيت لا تأتي مع الجهاز، لذلك يجب شراؤها) لطرد الأدخنة مع حلقة التوصيل الموجودة أعلى وحدة محرك الشفط. سيوتجرب ربط الطرف الأخرى من الأنبوب بجهاز طرد الأدخنة نحو الخارج في حالة استخدام الشفاط بموديل الشفط أو بحارفة **F** في حالة استخدام الشفاط بموديل الترشيح.
- 12.** أجر الوصلات الكهربائية.
- 13.** ضع المداخل وثبتها بالأعلى بواسطة مسامير (20a) على شريحة تدعيم المداخل **G** "(20b)".
- 14.** اعمل على انزلاق القطاع السفلي من المدخنة حتى تغطيته بالكامل بمجموعة الشفط حتى إدخاله في المقر المخصص له أعلى الشفاط.
- 15.** ضع الغطاءين الجانبيين – اللذان يتم تثبيتهما بالكبس – لا يمكن استبدال الأجزاء فيما بينهما.
- أعد تركيب هيكل مرشح الكربون ومرشح/مرشحات الدهون وتأكد من التشغيل المثالي للشفاط.

وصف الشفاط

شكل 1

1. لوحة التحكم
2. مرشح إزالة الدهون
3. مقبض فك تشويق مرشح إزالة الدهون
4. مصباح هالوجين
5. شاشة الأبخرة
6. مدخنة تلسكوبية
7. مخزن الهواء (فقط للاستخدام في موديل الترشيح)

التشغيل



من أجل تشغيل الشفاط

تعدُّ كرة التحكم مفتاح تبديل. بالضغط على كرة التحكم نحو اليمين بصفة متكررة يتم تشغيل الشفاط ويتم اختيار قوة الشفط حتى القوة المكثفة، بالضغط مرة أخرى إلى اليمين ينطفئ الشفاط.

من أجل إشعال الضوء

اضغط على كرة التحكم نحو اليسار، اضغط مرة أخرى من أجل إطفاء الضوء.

- الزوج الثاني، إلى الأعلى بالنسبة للزوج الأول بمسافة 50 مم، من أجل الإشارة إلى وضع الجانب السفلي من هيكل التدعيم الخاص بالشفاط.
- 2.** أسند هيكل التدعيم على زاوية الحائط بحيث تكون جوانبه، اليمنى واليسرى، على مسافة متساوية من زاوية الحائط (تأكد كذلك من أن الجانب الذي يمتلك مجموعة الثقوب الأفقية يكون موجهاً نحو الأعلى)، ضع علامات على الأربعة 4 ثقوب الخارجية ونفذ الثقب، أدخل 4 خوابير حائط وثبّتهم، بواسطة 4 مسامير.
- 3.** قم بتهيئة شريحة التدعيم السفلية على هيكل التدعيم بواسطة 4 مسامير.
- 4.** تأكد من أن الحائطين الأيمن والأيسر لزاوية المطبخ التي ترغب في تركيب الشفاط بهما متعامدين على بعضهما بشكل مثالي، وإلا قم بتركيب الألواح الانسيابية على شكل زاوية: أسند الألواح الانسيابية على شكل زاوية على الحائط الأيمن والأيسر.
- ملاحظة:** الجانب السفلي من الألواح الانسيابية على شكل زاوية يجب أن يتوافق مع زوج الخطوط السفلي المرسوم سابقاً على الحائط – بالإضافة إلى ذلك فإن كليهما يجب أن يتوافقا مع زاوية الحائط، مع إمكانية تشكيل فيما بينهما إطاراً وحيداً ومستمراً، من الجانب الأيمن إلى الجانب الأيسر.
- قم بوضع علامات الـ 6 ثقوب و تثبيهم، أدخل 6 خوابير حائط، وبواسطة 6 مسامير وحلقات معدنية، قم بتهيئة الشرائح على شكل زاوية على الحائط.
- 5.** قم بوضع شريحة تدعيم المداخل **G** على الحائط متصلة بالسقف بحيث يكون جانبيها، الأيمن والأيسر، على مسافة متساوية من زاوية الحائط استخدم شريحة تدعيم المداخل كعلامة للثقب و قم بوضع علامات بالقلم الرصاص، قم بتنفيذ الثقوب، أدخل 4 خوابير.
- موديل الشفط / موديل الترشيح:** قم بتهيئة شريحة تدعيم المداخل على الحائط بواسطة 4 مسامير.
- فقط لموديل الترشيح:** اضبط امتداد الحارף **F** بناءً على عرض شريحة تدعيم المداخل **G** قم بتهيئة وصلات الإطالة بواسطة مسامير وثبت الحارף على شريحة تدعيم المداخل **G** بواسطة 4 مسامير.
- 6.** قم بتعليق الشفاط على شريحة التدعيم السفلية.
- 7. a-b.** أدخل الجزء السفلي من الشفاط في مجموعة الشفط.
- c.** قم بتهيئة الجزء السفلي من الشفاط في مجموعة الشفط بواسطة 6 مسامير.
- تنبيه! لم يتم تهيئة الشفاط بعد بشكل نهائي على الحائط، لذا فإن أية عملية تالية يجب أن تتم بحذر من أجل تجنب انفكك الشفاط من شريحة التدعيم والتسبب في أضرار على الأشخاص والأشياء.
- 8.** قم بتنفيذ التوصيلات الكهربائية بين الجزءين.
- 9.** اضبط مسافة الشفاط عن الحائط والمحور الأفقي من الشفاط، بواسطة مسامير الضبط الموضوعين على خطافات الشفاط. إن تم تركيب الشرائح على شكل زاوية (زاوية المطبخ غير متعامدة بشكل مثالي): تأكد من أن الشفاط يستند بشكل مثالي على الشرائح على شكل زاوية.
- إن تم تركيب الشرائح على شكل زاوية (زاوية المطبخ متعامدة بشكل مثالي):
- a.** تأكد من أن الجزء السفلي من الشفاط يكون أفقياً تماماً (إن تم تركيبه على نحو صحيح فإن هذا الجزء يجب أن يتوافق مع الخط الأفقي المنخفض المرسوم على الحائط أو يكون متوازيًا معه (انظر عملية التركيب 1).

ويجب توصيلها بوحدة شفط محيطية (لا تأتي مع الجهاز).
إرشادات وتعليمات التوصيل موجودة مع وحدة الشفط المحيطية.

التركيب

تم تصميم الشفط لتتم تركيبه في زاوية من زوايا المطبخ.
الحد الأدنى للمسافة الفاصلة بين سطح دعامة الأوعية على جهاز الطهي والجزء السفلي من الشفط يجب ألا يقل عن 50 سم في حالة موائد الطهي الكهربائية و65 سم في حالة موائد الطهي التي تعمل بالغاز أو الموائد المختلطة التي تعمل بكليهما.
إذا ما كانت التعليمات الخاصة بتركيب جهاز الطهي الذي يعمل بالغاز تحدد مسافة فاصلة أكبر، فإنه يجب أخذ ذلك في الاعتبار.

⚠️ التوصيل الكهربائي

يجب أن يتوافق تردد وفلطية التيار الموجود في شبكة التيار الكهربائي المنزلية مع تردد وفلطية التيار المحدد لتشغيل الشفط والمذكور على لوحة البيانات التعريفية والموصفات الموجودة داخل الشفط في حالة وجود قابس تيار قم بتوصيل الشفط بأحد تيار مطابق للقواعد والقوانين المعمول بها في هذا الشأن والذي يجب تواجده في منطقة قريبة سهلة الوصول إليها أيضاً بعد إتمام عملية التركيب. في حالة عدم وجود قابس التيار (للتوصيل المباشر بشبكة التيار) أو في حالة أن قابس التيار موجود في مكان بعيد صعب الوصول إليه، حتى بعد إتمام عملية التركيب، قم بوضع مفتاح قطع وتوصيل تيار ثنائي الأقطاب مطابق للمواصفات التي تضمن الفصل الكامل للتيار الكهربائي في حالات الحمولات الكهربائية الزائدة من الفتحة III، بالشكل الذي يتطابق مع قواعد وشروط التركيب.

⚠️ انتبه!

قبل إعادة توصيل دائرة الشفط بشبكة التيار الكهربائي وقبل التأكد من عمله بالشكل الصحيح، يجب دائماً التأكد أولاً من أن قابس شبكة التيار قد تم تركيبه بالشكل الصحيح.

التركيب

تم تزويد الشفط بمراسي براغي للتثبيت تتناسب الغالبية العظمى من أنواع الحوائط والأسقف. ومع ذلك يجب استشارة فني متخصص ليؤكد لكم مدى ملائمة هذه المواد وفقاً لنوعية الحائط السقف. يجب أن يكون الحائط السقف قوي الإنشاء والتكوين بشكل يكفي لحمل ودعم ثقل الشفط.

شكل 5-4-6-7-8-9-10-11-12-13-15

تنبيه! يُتصح بطلب تركيب هذا الشفط من فني التركيب المؤهل، يلزم في الحقيقة القيام بالتركيب بأقصى قدر من الخبرة. من أجل القيام بالتركيب يلزم توفير ميزان ماء من النوع المهني ومقاييس بالإضافة إلى بُنْط بقطر 8مم لحائط و3,5مم للمعدن، مفك بطرف على شكل نجمة.


افصل الشفط بالعمل على اللوحة المنزلية العامة في أطوار التوصيل الكهربائي.

أزل مرشح/ مرشحات الدهون وهيكل مرشح الكربون.

1. بواسطة قلم رصاص، قم بتنفيذ زوجين من الخطوط الأفقية تماماً على الحائطين الأيمن والأيسر متوافقين مع زاوية المطبخ التي ترغب في تركيب الشفط بها:
يمثل الزوج الأول المسافة بين المودم والشفط، ويُسمى أيضاً كعلامة لتركيب شرائح التدعيم على شكل زاوية.
تنبيه! يجب تركيب الدعائم على شكل زاوية في حالة عدم التأكد من أن الحوائط التي تشكل الزاوية متعامدة تماماً.

2012/19/EC-UK SI 2013 No3113، والخاص بنفايات المعدات والأجهزة الكهربائية والإلكترونية (WEEE). عند قيام المستخدم بالتخلص من الجهاز بعد انتهاء عمره التشغيلي بالشكل الصحيح، فإنه بذلك يُسهم في تدارك حدوث أية عواقب سلبية أو أضرار على البيئة وعلى الصحة.



يشير الرمز  الموجود على المنتج أو على الوثائق المرفقة إلى أن هذا المنتج لا يجب التعامل معه في نهاية عمره التشغيلي على أنه أحد النفايات المنزلية العادية ولكن يجب تسليمه إلى مركز مختص بتجميع الأجهزة الكهربائية والإلكترونية وإعادة تدويرها. تتلخص من هذا الجهاز وفقاً للقوانين المحلية بشأن التخلص من النفايات. لمزيد من المعلومات حول معالجة هذا المنتج وإعادة استخدامه وإعادة تدويره، يُرجى الاتصال بالمكتب المحلي المختص، أو بخدمة جمع النفايات المنزلية، أو بالمترجم الذي اشترت منه هذا الجهاز.

تم تصميم هذا الجهاز وتصنيعه واختباره تشغيلياً وفقاً للمواصفات التالية:

• الأمان والسلامة: EN/IEC 60335-1؛ EN/IEC 60335-2؛ EN/IEC 61591؛ ISO 5167-1؛ ISO 5167-3؛ ISO 5168؛ EN/IEC 60704-1؛ EN/IEC 60704-2-13؛ EN/IEC 60704-3؛ ISO 3741؛ EN 50564؛ IEC 62301.

• الأداء التشغيلي: EN/IEC 61591؛ ISO 5167-1؛ ISO 5167-3؛ ISO 5168؛ EN/IEC 60704-1؛ EN/IEC 60704-2-13؛ EN/IEC 60704-3؛ ISO 3741؛ EN 50564؛ IEC 62301.

• EMC (التوافق الكهرومغناطيسي): EN 55014-1؛ CISPR 14-1؛ EN 55014-2؛ CISPR 14-2؛ EN/IEC 61000-3-2؛ EN/IEC 61000-3-3.

بالشكل الصحيح بغرض تقليل الأثر البيئي له: عند بدء عملية الطهي، أو قُود الشفط على الحد الأدنى للسرعة، مع تركه يعمل أيضاً ليضع دقائق بعد الانتهاء من عملية الطهي. لا تقم بزيادة السرعة إلا في حالة الكميات الكبيرة من الدخان والبخار، مع استخدام وظيفة الجهاز المعزز في الحالات القصوى فقط. من أجل الحفاظ على الفعالية الجيدة لجهاز تخفيض الروائح، استبدل، عندما يلزم، مرشح/مرشحات الكربون. من أجل الحفاظ على الفعالية الجيدة لمرشح الدهون، قم بتنظيفه في حالة الضرورة. من أجل تحسين الفعالية للحد الأمثل وتقليل الضوضاء للحد الأدنى، استخدم أقصى قطر لنظام الأنابيب المشار إليه في هذا الكتيب.

الاستخدام

تم تصميم وتصنيع هذا الشفط ليعمل باستخدام كموديل شفط وتفريغ وطررد خارجي أو كموديل ترشيح ذي نظام تدوير داخلي.

موديل الشفط

الشفط مزود بمخرج علوي للهواء B لتصريف الأبخرة نحو الخارج (أنبوب التصريف ومشابك التثبيت غير مزودة).

موديل الترشيح

في حالة عدم إمكانية تصريف أبخرة وأبخرة الطهي نحو الخارج، فإنه من الممكن استخدام الشفط بموديل الترشيح عن طريق تركيب مرشح الكربون النشط والحاريف F على الدعامة (الشريحة) G. سيتم تنقية الأبخرة والأبخرة عن طريق الشبكة العلوية H بواسطة أنبوب تصريف متصل بمخرج الهواء العلوي B وحلقة الربط المركبة على الحاريف F (أنبوب التصريف وأربطة التثبيت غير موزدة).

تعمل الموديلات غير المزودة بمحرك شفط فقط كموديل شفط

- يجب أن تتم هذه النظافة وفقاً للتعليمات الواردة بشأن الصيانة. عدم إتباع التعليمات الواردة بشأن نظافة الشفاط والمرشحات سوف يؤدي إلى خطر الحرائق.
- لا تشعل اللهب أسفل مجال الشفاط.
- من أجل استبدال المصباح لا تستخدم إلا نوع المصباح المشار إليه فصل صيانة/ استبدال المصابيح في هذا الدليل.
- يُعدُّ استخدام اللهب المكشوف ضار بالمرشحات وقد يُسبب خطر الحريق، ولذا فإنه يجب تجنبه في جميع الظروف.

يجب إجراء أية عملية قلي بانتباه من أجل التأكد من أن الزيت لا يسخن ويشتعل. تحذير: قد تُصبح الأجزاء التي يمكن الوصول إليها من الشفاط ساخنة عند استخدامه مع أجهزة الطهي.

- لا تقم بتوصيل الجهاز بالمقبس حتى يتم إتمام التركيب بالكامل.

• فيما يخص الإجراءات الفنية وتلك الخاصة بالأمن والسلامة والتي يجب اتخاذها لشطف وطررد الأذنة، يجب الرجوع دائماً إلى ما تنص عليه لوائح وقوانين السلطات المحلية المعنية بهذا الشأن والالتزام بها.

• لا يجب توجيه وطررد الهواء المسحوب من الشفاط في الأنابيب المستخدمة لتفريغ وطررد الأذنة الناتجة عن أجهزة الاحتراق التي تعمل بالغاز أو بأي محروقات أخرى.

• لا تستخدم أو تترك الشفاط دون مصابيح مركبة بشكل صحيح لتجنب خطر الصعق الكهربائي المحتمل.

• لا تقم أبداً باستخدام الشفاط دون شبكة مركبة بشكل جيد!

• لا يجب استخدام الشفاط أبداً كسطح إسناد إلا أن يُشار إلى ذلك صراحة.

• لا تستخدم إلا مسامير التثبيت المرفقة مع المنتج من أجل التركيب، أو إن لم تكن مرفقة، اشتر نوع المصابيح الصحيح.

• استخدم البراغي ذات الأطوال الصحيحة والتي تم تحديدها في دليل عملية التركيب.

• في حالة الشك، استشر مركز الدعم الفني المعتمد أو العمالة المؤهلة المماثلة.

⚠️ انتبه!

- عُدّ تركيب براغي وأجهزة التثبيت بالشكل المحدد في الإرشادات الواردة في هذا الدليل يمكن أن يُعرضك لأخطار كهربائية.
- لا تستخدم الجهاز مع أداة برمجة أو مؤقت أو جهاز تحكم عن بعد منفصل أو أي جهاز يتم تنشيطه تلقائياً.

يحمل هذا الجهاز علامة التوافق مع التوجيه الأوروبي

يرجى إتباع التعليمات والإرشادات الواردة في هذا الدليل والالتزام التام بها. لا تتحمل الشركة المصنعة أية مسؤولية أياً كانت عن أية مشاكل أو أضرار أو حرائق تلحق بالجهاز نتيجة لعدم مراعاة التعليمات الواردة في هذا الدليل. تم تصميم هذا الشفاط لشطف الأذنة والأبخرة الناتجة عن عمليات الطهي وهو مخصص فقط للاستخدام المنزلي.

- من المهم حفظ جميع الكتيبات المرفقة للمنتج للتأكد من الإطلاع عليها مستقبلاً عند الحاجة إلى ذلك، في حالة البيع أو التنازل أو النقل، تأكد من أن الكتيبات تبقى مع المنتج.
- اقرأ بعناية التعليمات: توجد معلومات هامة بشأن التركيب والاستخدام والأمان.
- لا تُنفذ تعديلات كهربائية أو ميكانيكية على المنتج أو على أنابيب الصرف.
- قفّذ نفاياتك مسالماً في سلة المهملات ولا تتركها في عرشك في منزلك. تأكد من أن الأجزاء التي يجب الاتصال بوكيل التوزيع ويجب وقف عملية التركيب.

⚠️ تحذيرات

• قبل إجراء أية عملية تنظيف أو صيانة، افصل الشفاط عن المقبس عن طريق إزالة القابس أو فصل التغذية الكهربائية عن المقبس.

• ارتدي دائماً قفازات العمل من أجل إجراء كافة عمليات التركيب والصيانة.

• يمكن أن يُستخدم هذا الجهاز من قبل الأطفال اعتباراً من سن 8 سنوات فما أكثر وكذلك من قبل الأشخاص ذوي القدرات البدنية والحسية والعقلية المنخفضة أو من قبل من يفقدون الخبرة والمعرفة إذا كانوا تحت إشراف أو تم تعريفهم بالاستخدام الآمن للجهاز وفهموا الأخطار المرتبطة به.

• لا يجوز أن يُسمح للأطفال بالعبث بأدوات التحكم أو باللعب بالجهاز.

• لا يجوز إجراء التنظيف والصيانة الخاصة بالمستخدم عن طريق الأطفال دون إشراف.

• يجب أن يتمتع المكان الذي تم تركيب الجهاز به بتهوية كافية، عند استخدام شفاط المطبخ مع أجهزة أخرى تعمل باحتراق الغاز أو بأنواع أخرى من الوقود.

• يجب تنظيف الشفاط بصفة منتظمة سواءً من الداخل من الخارج (مرة في الشهر على الأقل).



FR Concerne la France uniquement :



FR

Cet appareil,
ses accessoires
et cordons
se recyclent

REPRISE
À LA LIVRAISON



À DÉPOSER
EN MAGASIN



À DÉPOSER
EN DÉCHÈTERIE



Points de collecte sur www.quefairedestdechets.fr
Privilégiez la réparation ou le don de votre appareil !



FR

