

RU Инструкции по монтажу и эксплуатации | ET User assembly instructions |
LV Montāžas instrukcija lietošanai | LT Montavimo ir naudojimo instrukcijos |
UA Посібник з монтажу на використання | AR مَادخْتَسَالِو بِيكِرْتَلَا تَادَاشِرْ |


elica

ВАЖНЫЕ МЕРЫ ПРЕДОСТОРОЖНОСТИ

Характеристики устройств

Табличка с характеристиками, указанными также на обложке, нанесена на притвор двери духового шкафа и видна при открытой двери или на верхней крышке духовки.

ВНИМАНИЕ! Эти меры относятся к различным типам приборов. Будьте внимательны, чтобы правильно определить тип вашего устройства (см. табличку с характеристиками).

 **1.** Перед использованием устройства внимательно прочтите руководство с инструкциями, которое содержит, среди прочего, очень важную информацию о безопасности при установке, использовании и обслуживании. Бережно храните руководство по эксплуатации для последующих консультаций и идентификации серийного номера.

2. Электрическая безопасность данного устройства гарантируется только в том случае, если было выполнено правильное заземление в соответствии с требованиями действующих стандартов. Очень важно убедиться, что эти требования соблюдены; в случае сомнений обратитесь к квалифицированному специалисту для тщательной проверки электрической системы. Производитель не несет ответственности за ущерб, вызванный неправильной системой заземления.

3. Перед подключением прибора убедитесь, что технические характеристики, указанные на паспортной табличке, полностью соответствуют характеристикам электрической системы. Установку/регулировку должен выполнять квалифицированный персонал.

4. Убедитесь, что электрическая система и розетки рассчитаны на максимальную мощность устройства, указанную на паспортной табличке. В случае сомнений обратитесь к квалифицированному специалисту.

5. Устройство должно быть подключено непосредственно к источнику питания в соответствии с указанной полярностью. Для подключения необходимо предусмотреть устройство, обеспечивающее отключение от сети, с размыканием контактов, позволяющее выполнить полное отключение в условиях третьей категории избыточного напряжения в соответствии с правилами установки.

6. Если розетка не соответствует вилке, замените ее на подходящую. В этом случае обратитесь к квалифицированному специалисту, который также должен будет проверить, соответствует ли сечение кабеля розетки мощности, потребляемой устройством. Кабель питания поставляется без вилки. Информацию о подключении см. в разделе «Подключение к электросети». Не рекомендуется использовать переходники, тройники или удлинители.

7. Если устройство не используется в течение длительного времени, отсоедините кабель питания от сети и разомкните главный выключатель.

8. Не закрывайте вентиляционные отверстия и отверстия для отвода тепла.

9. Если кабель питания устройства поврежден, его замена должна производиться только в сервисном центре, авторизованном производителем.

10. Устройство следует использовать только для тех целей, для которых оно предназначено (приготовление пищи). Любое другое использование (например, обогрев помещения) является неправильным и поэтому опасным. Производитель снимает с себя всякую ответственность за ущерб, вызванный таким неправильным использованием.

11. Использование любого электроприбора подразумевает соблюдение некоторых базовых правил, а именно:

A. Ни в коем случае не касайтесь прибора мокрыми руками или ногами.

B. Не работайте с прибором босиком.

C. Не используйте удлинители и, по необходимости, принимайте все возможные меры предосторожности.

D. Не тяните за кабель питания, чтобы отключить его от розетки.

E. Не подвергайте прибор воздействию атмосферных явлений

(дождь, солнце и т. д.).

F. Держите детей в возрасте до 8 лет вдали от прибора, если они не находятся под постоянным присмотром. - Данный прибор может использоваться детьми от 8 лет и лицами с ограниченными физическими, сенсорными или умственными способностями, или же с недостаточными знаниями и опытом, если они находятся под надлежащим наблюдением, или если они были обучены безопасному использованию прибора и осознают связанные с этим опасности. Дети не должны играть с прибором. Операции по чистке и обслуживанию не должны проводиться детьми без присмотра.

12. Устройство и его доступные части нагреваются в процессе использования. Не прикасайтесь к нагретым частям. Маленьких детей нужно держать вдали от прибора. Детей в возрасте до 8 лет следует держать вдали от прибора, если только они не находятся под постоянным присмотром.

13. Перед очисткой или выполнением обслуживания прибора отключите его, отсоединив кабель питания или отключив электричество с помощью соответствующего выключателя.

14. В случае поломки или неисправности выключите прибор и не пытайтесь отремонтировать его, поскольку ремонт должен выполняться исключительно авторизованным сервисным центром. Используйте только оригинальные запасные части. Несоблюдение приведенных выше указаний может негативно отразиться на безопасности прибора.

15. Настоятельно рекомендуется ограждать от свободного доступа части, которые могут представлять опасность, особенно если есть дети, которые могут играть с прибором.

16. Не используйте легковоспламеняющиеся жидкости (спирт, бензин и т. д.) рядом с работающим прибором.



17. Упаковка предназначена для защиты прибора от повреждений во время транспортировки. Упаковочные материалы легко перерабатываются, поскольку они были выбраны в соответствии с экологическими критериями. Их переработка снижает потребность в сырье и уменьшает объем отходов.

Электрические и электронные приборы часто содержат ценные материалы. Они также содержат материалы, которые при неправильном обращении или утилизации могут быть потенциально опасны для здоровья человека и окружающей среды. Тем не менее, они необходимы для правильного функционирования прибора. Поэтому, пожалуйста, не выбрасывайте его вместе с бытовыми отходами.

Пожалуйста, утилизируйте его в местном центре сбора/переработки отходов или обратитесь за консультацией к своему дилеру. Убедитесь, что оборудование недоступно для детей, пока оно не будет утилизировано.

18. Не используйте пароочистители для чистки внутренней поверхности духовки.

19. Не используйте агрессивные моющие средства или металлические заостренные инструменты для чистки стеклянной дверцы, поскольку они могут повредить поверхность и привести дверцу в негодность.

20. В случае появления дыма не открывайте дверцу духовки: выключите прибор и отсоедините его от сети. Не открывайте дверцу, пока дым не рассеется, чтобы потушить пламя.

21. Используйте функцию блокировки органов управления, чтобы дети не могли самостоятельно включить прибор.

22. Следите за детьми, которые находятся в непосредственной близости от духовки. Не позволяйте детям играть с устройством.

23. Опасность удушья.

- Дети могут завернуться в упаковочный материал во время игры (например, пленку) или накинуть его себе на голову и таким образом задохнуться. Держите такие материалы в недоступном для детей месте.

24. Опасность ожога.

Детская кожа намного нежнее, чем у взрослых.

- Стеклянная дверца, панель управления и отверстия для выхода горячего воздуха из рабочей камеры прибора нагреваются. Не позволяйте детям прикасаться к прибору во время его работы.

25. Не используйте это устройство в нестационарных местах (например, на кораблях).

26. Внимание: перед заменой лампы убедитесь, что прибор выключен

чен, чтобы избежать поражения электрическим током.

27. Перед включением функции ПИРОЛИЗА:

- вынуть из полости духовки все аксессуары – решетки, поддоны, боковые решетки, щуп для мяса, посуду;
- удалить излишки вылившегося материала (во избежание образования дыма).

28. Внимание – опасность ожогов

Опасность травм из-за высокой температуры поверхностей – во время пиролизической очистки духовка нагревается намного сильнее, чем при обычном приготовлении пищи: не прикасайтесь к духовке, держите детей на должном расстоянии.

Внимание – опасно для здоровья В связи с нагревом до очень высокой температуры, почти 500°C, выделяются пары, которые могут вызвать раздражение слизистых оболочек.

Поэтому во время использования необходимо хорошо проветривать помещение и избегать пребывания в нем в течение длительного времени.

29. Использовать только термодатчик, рекомендованный для этого духового шкафа.

30. Во избежание перегрева нельзя устанавливать прибор за декоративными дверями


■ ПЕРВОЕ ВКЛЮЧЕНИЕ

- При первом использовании духовки дайте ей поработать без загрузки примерно 1 час (230°C), по возможности оставив кухонные окна открытыми. При первом включении духовка издает неприятные запахи из-за остатков производства, таких как жиры, масла или смолы. По истечении указанного времени духовка готова к первому приготовлению. Когда духовка остынет, очистите ее, следуя инструкциям раздела «Чистка и уход».

- Не накрывайте внутреннюю часть духовки алюминиевой фольгой, чтобы облегчить очистку.

- Эта операция изменяет характеристики прибора и может повредить эмаль.

- Все принадлежности, непосредственно контактирующие с пищевыми продуктами, перед использованием необходимо тщательно очистить с помощью подходящих средств.

 Не допускается приготовление пищи в непосредственном контакте с решетками и противнями духовки.

■ ДИСПЛЕЙ - Описание пиктограмм

	Пауза
	Запуск
	°C - °F
	Блокировка экрана
	Подтверждение
	Настройки
	Щуп для мяса
	Главная
	Освещение

	Таймер
	Выход/окончание
	Часы
	Подтверждение настроек
	Выключение

■ УКАЗАНИЯ ПО ЭКСПЛУАТАЦИИ

Работа устройства

Главная Начальная страница дисплея

1 = позволяет перейти к странице настройки камеры.

2 = позволяет установить таймер.

3 = позволяет перейти непосредственно к настройкам.

Настройки

4 = выбор шкалы градусов (°C или °F).

5 = установка времени.

6 = выход/окончание.

7 = блокировка экрана.

8 = для разблокировки дисплея коснитесь его и удерживайте в течение 10 секунд.

9 = позволяет установить громкость звукового сигнала и по выбору звук при прикосновении к дисплею.

Настройка таймера.

10 = увеличение или уменьшение времени.

11 = подтверждение после установки требуемого времени. Звуковой сигнал сообщит об окончании установленного интервала.

12 = подтверждение и возврат на начальную страницу.

13 = цифровая клавиатура.

Функции

14 = выбор функции приготовления.

14a = выбор приготовления с низким/высоким уровнем влажности.

ПРИМЕЧАНИЕ: возможно только в определенных режимах приготовления.

14 = подтверждение функции приготовления.

14.1 = освещение (вкл. или выкл.).

14.2 = Главная (возврат на главную страницу).

15 = установка рабочей температуры.

15b = имеются два варианта установки температуры:

- перемещение по панели

- с помощью + или -

15 = подтверждение функции приготовления.

16 = установка времени приготовления и программированного пуска.

16a = установка времени приготовления.

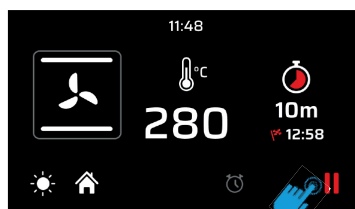
16b = отображение времени окончания приготовления.

16c = установка времени начала.

16d = подтверждение функции приготовления.

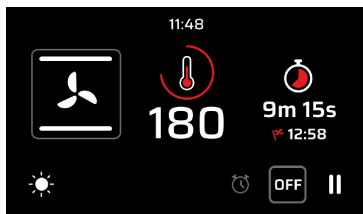
16e = Дисплей духовки выключается для экономии энергии через 1 час бездействия. Его можно повторно включить прикосновением.

■ ПРОЦЕСС ПРИГОТОВЛЕНИЯ



НАСТРОЕННАЯ КАМЕРА

После настройки камеры (функции приготовления, температуры и таймера) подтвердите запуск предварительного нагрева. После этого дисплей переключится в режим предварительного нагрева.




ЭТАП ПРЕДВАРИТЕЛЬНОГО НАГРЕВА

Имеются четыре уровня, которые позволяют контролировать процесс предварительного нагрева. Красная часть будет постепенно увеличиваться, пока не заполнит весь дисплей.



ПРЕДВАРИТЕЛЬНЫЙ НАГРЕВ ОКОНЧЕН

Когда заданная температура будет достигнута, дисплей станет красным, указывая на окончание этапа предварительного нагрева и начало этапа приготовления. Если было установлено время приготовления, духовка автоматически выключается по истечении времени.

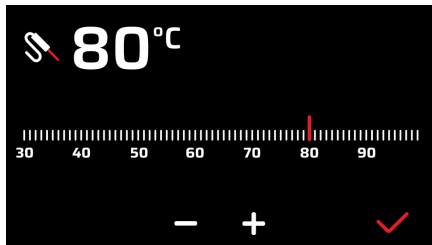
Если время приготовления не установлено, можно приостановить , а затем закончить приготовление.

■ ПРИГОТОВЛЕНИЕ С ТЕРМОЩУПОМ ДЛЯ МЯСА

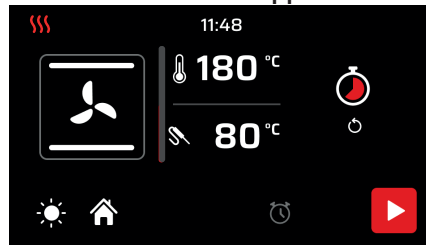
ПРИМЕЧАНИЕ. Приготовление с помощью щупа нельзя использовать в функциях «DEFROST», «QUICK START», «PIZZA» и «ECO».

Когда духовка находится в режиме ожидания, вставьте термощуп для мяса в специальное гнездо, которое обычно расположено на левой стенке духовки.

ПЕРЕКЛЮЧАТЕЛЬ ТЕМПЕРАТУРЫ ДАТЧИКА



РЕЖИМ НАГРЕВА С ДАТЧИКОМ



 **ВНИМАНИЕ:** если дисплей не реагирует на команды (касание заблокировано) достаточно открыть и закрыть дверцу духовки

■ ПИКТОГРАММЫ ФУНКЦИЙ



Функция «Pizza»

Эта функция особенно подходит для приготовления пиццы, focaccia и хлеба. Основным источником тепла является нижний нагревательный элемент, который работает в сочетании с другими нагревательными элементами в духовке.



Обычное статическое приготовление

Это классическая функция электрической духовки, особенно подходящая для приготовления следующих продуктов: свиные отбивные, колбасы, треска, тушеное мясо, дичь, жаркое из телятины, беже и печенье, запеченные фрукты и т. д.



Нижний нагрев

Это наиболее подходящий способ для завершения приготовления блюд, особенно кондитерских изделий (печенье, беже, дрожжевые десерты, фруктовые десерты и т. д.) и других блюд.



Верхний нагрев

Особенно подходит для подрумянивания и придания окончательного оттенка многим блюдам; это рекомендуемая функция для гамбургеров, свиных отбивных, стейков из телятины, морской камбалы, каракатиц и т. д.



Приготовление на гриле с закрытой дверцей

Функция предназначена для быстрого и глубокого приготовления на гриле, для подрумянивания и запекания мяса в целом, филе, флорентийских ребрышек, рыбы на гриле, а также овощей на гриле. Приготовление на электрическом гриле должно осуществляться при температуре 180°C.



Приготовление на гриле с конвекцией

Особенно быстрая и глубокая, со значительной экономией энергии, эта функция подходит для многих блюд, таких как: свиные отбивные, колбасы, свиной шашлык или шашлык из разных видов мяса, дичь, ньокки по-римски и т. д. Приготовление на электрическом гриле должно осуществляться при температуре 180°C.



Интенсивное приготовление

Это функция быстрого и интенсивного приготовления различных блюд; подходит для рыбы в фольге, тушеных овощей, шашлыка, утки, курицы и т.д.



Многоуровневое приготовление с конвекцией

Эта функция позволяет одновременно готовить разные блюда без смешивания запахов; можно приготовить лазанью, пиццу, круассаны и булочки, пироги, пирожные и т.д.



Эко-приготовление

Эта функция позволяет готовить со значительной экономией электроэнергии. Чтобы максимально использовать эту функцию, полезно, прежде чем активировать функцию ЭКО, поместить блюдо в духовку, расположив его в центре камеры. При активации функции ЭКО время приготовления адаптировано для медленного приготовления, например, тушеного мяса, белого мяса, пасты, нежной выпечки. Примечание. Приготовление в режиме ЭКО нельзя выбрать, если вставлен термощуп для мяса.



Размораживание

Позволяет быстро разморозить любые замороженные продукты, которые быстро доводятся до комнатной температуры.



Quick Start

Эта функция используется для ускорения предварительного разогрева вашей духовки. Рекомендуется использовать эту функцию при установке температуры приготовления в диапазоне от 200 до 300°C. Использование функции Quick Start при температурах ниже 200°C не дает особых преимуществ. **ВНИМАНИЕ:** функция Quick Start не подходит для приготовления блюд, она используется только для более быстрого предварительного разогрева духовки.

НЕ ИСПОЛЬЗУЙТЕ ФУНКЦИЮ QUICK START БОЛЕЕ 20 МИНУТ



Функция гидролиза (мод. VIRTUS MULTI 60 TFT BL | VIRTUS MULTI 90 TFT BL)

Эта функция автоматической очистки позволяет очищать камеру духовки всего за 20 минут при низкой температуре (90 °C). Система гидролизной очистки размягчает загрязнения и позволяет легче удалить их, не оставляя запахов.



Функция пиролиза (мод. VIRTUS MULTI P 60 TFT BL)

Эта функция автоматической очистки позволяет очищать камеру духовки при высоких температурах.

При включении этой функции в центре духовки достигается температура почти 500°C, превращающая остатки загрязнений в пепел. Доступны 2 уровня пиролиза разной продолжительности:

- легкий цикл: продолжительность 1:30 часа

- Интенсивный цикл: продолжительность 2:30 часа.

Рекомендуется использовать легкий цикл через регулярные промежутки времени, а полный цикл только в случае очень стойких загрязнений.



Функция «Шаббат»

В режиме «Шаббат» духовка остается включенной в статическом режиме до его отмены в течение максимум 74 часов.

Блюда в рабочей камере будут оставаться теплыми без необходимости включать или выключать печь.

Все остальные циклы приготовления и очистки отключены.

Звуковые сигналы подаваться не будут и на дисплее не будет отображаться изменение температуры.



Приготовления с низким/высоким уровнем влажности

Духовка оснащена автоматическим устройством, позволяющим удалять из нее, при некоторых функциях, пары конденсата, образующегося при приготовлении блюд: это обеспечивает приготовление с низким уровнем влажности (dry). Если для приготовления блюда требуется, чтобы внутри духовки оставалась влага (moisture), автоматическое устройство можно отключить, коснувшись соответствующей пиктограммы.

■ ИНСТРУКЦИИ ПО ПРИМЕНЕНИЮ – Функция гидролиза




Порядок выполнения очистки

Если необходимо контролировать готовящееся блюдо, дверцу духовки можно открыть. В этом случае включается освещение и прекращается принудительная конвекция, в случае приготовления с конвекцией, и вращение вертела, в случае приготовления на гриле с закрытой дверцей. Закрытие дверцы повторно активирует ранее установленную функцию.

ИНСТРУКЦИИ ПО ПРИМЕНЕНИЮ – Функция гидролиза

Порядок выполнения очистки

1. Вручную удалить влажной губкой все остатки пищи.
2. Вынуть из камеры духовки все аксессуары (решетки, поддоны, боковые решетки, посуду).
3. На дно камеры холодной духовки налить 100 мл воды для мод. размером 60 см и 150 мл для мод. размером 90 см + 2 капли нейтрального моющего средства, чтобы облегчить удаление самых стойких загрязнений.
4. Активировать функцию (во время выполнения функции свет выключен и включить его нельзя).
5. По окончании цикла следует проявлять осторожность при открытии дверцы, так как камера насыщена паром. Следует дождаться, чтобы духовка остыла, и затем очистить ее губкой и высушить мягкой тряпкой.
6. Полость духовки необходимо очищать регулярно, не допуская отложения загрязнений.
7. Во время гидролиза не открывать дверцу и не доливать воду на дно духовки.
8. Во время выполнения функции гидролиза прервать ее с помощью кнопки паузы () невозможно.

ВНИМАНИЕ

- Не использовать дистиллированную (вызывает коррозию) или газированную воду. Использовать только питьевую воду.
- Воду следует наливать не в горячую камеру духовки, а только когда она остынет до комнатной температуры.
- Не открывать дверцу во время цикла гидролиза.
- Опасность ожогов – перед выполнением любых операций необходимо убедиться, что прибор остыл.
- Не использовать металлические мочалки или слишком агрессивные моющие средства, которые могут повредить поверхности.

■ ИНСТРУКЦИИ ПО ПРИМЕНЕНИЮ – Функция пиролиза




Порядок выполнения очистки

1. Для достижения оптимального результата следует вручную удалить оставшиеся кусочки пищи влажной губкой (возможно образование дыма).
2. Вынуть из камеры духовки все аксессуары (решетки, поддоны, боковые решетки, посуду).
3. Закрыть дверцу и выбрать функцию пиролиза. Через несколько секунд сработает устройство блокировки дверцы.
4. Во время цикла пиролиза начинает действовать специальный каталитический фильтр, который поглощает и удаляет жиры и неприятные запахи.
5. Дверца прибора открывается только после завершения функции и достижения безопасной температуры.
6. По окончании процесса можно необычайно легко с помощью влажной тряпки удалить остатки, образовавшиеся в зависимости от степени загрязнения

камеры.

7. Продолжительность цикла пиролиза можно настроить на 90 или на 150 минут в зависимости от количества загрязнений, отложившихся на стенках духовки. Можно также задать отложенный старт цикла очистки.

8. Во время выполнения функции PY прервать ее с помощью кнопки паузы () невозможно.

ВНИМАНИЕ

– опасность ожогов

Опасность травм из-за высокой температуры поверхностей – во время пиролитической очистки духовка нагревается намного сильнее, чем при обычном приготовлении пищи: не прикасайтесь к духовке.

– вредно для здоровья

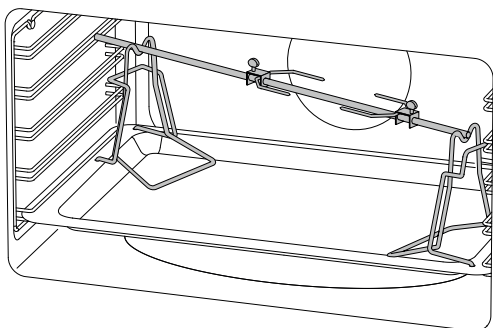
В связи с нагревом до очень высокой температуры, почти 500°C, выделяются пары, которые могут вызвать раздражение слизистых оболочек. Поэтому во время использования необходимо хорошо проветривать помещение и избегать пребывания в нем в течение длительного времени. Держать детей на безопасном расстоянии.

Примечание: во время выполнения функции пиролиза лампа в духовке не включается.

■ УКАЗАНИЯ ПО ЭКСПЛУАТАЦИИ - Принадлежности

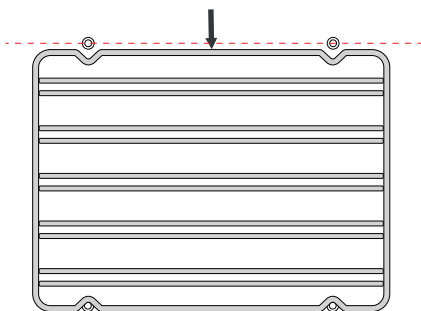
Использование вертела (только на некоторых моделях)

Насадите мясо на шампур, закрепив его специальными вилками. Установите шампур на специальные опоры, предварительно установленные на поддон, и вставьте его в патрубок гриля. Включите функцию статического гриля с закрытой дверцей. Чтобы извлечь шампур вместе с поддоном, выдвиньте его ровно настолько, чтобы обеспечить полное извлечение.

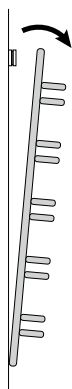


Телескопические направляющие

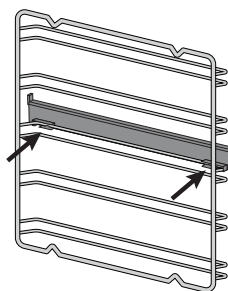
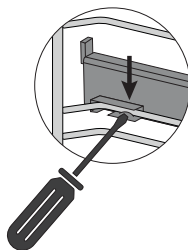
Потяните часть, выделенную красным, вниз, чтобы снять ее со стенки духовки.



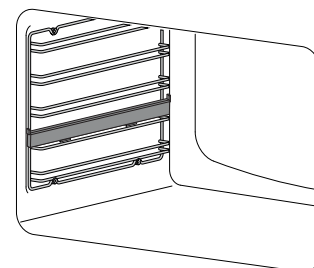
Поверните и положите их на полку со стороны выдвижной направляющей.



Чтобы освободить зажим, ослабьте его плоской отверткой.



Повторите операции в обратном порядке, чтобы установить направляющую на место.

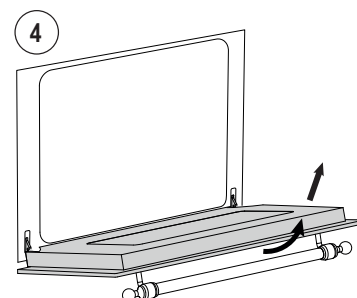
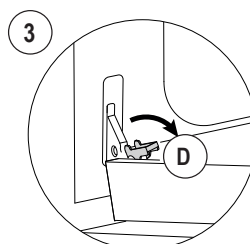
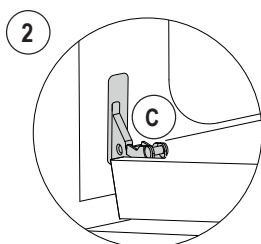
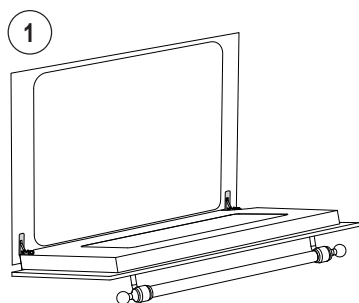


■ ЧИСТКА И ОБСЛУЖИВАНИЕ - Снятие дверцы

Порядок выполнения

Чтобы облегчить тщательную очистку духовки, целесообразно снять дверцу, следуя приведенным ниже инструкциям:

- откройте дверцу
- переместите крючок C в секторе петли D, следуя шагам:



■ ОЧИСТКА И ОБСЛУЖИВАНИЕ - Снятие и очистка стекол

Порядок действий

Дверца духовки состоит из трех стекол. Стекла чистят с помощью неабразивной впитывающей кухонной бумаги и обычного моющего средства. Не используйте грубые абразивные материалы или острые металлические скребки для очистки стеклянных дверец духовки, так как они могут поцарапать поверхность и привести к разрушению стекла. Внутренние стекла снимаются, чтобы облегчить очистку. Для этого необходимо разобрать дверцу духовки или, как вариант, поместить ее в промежуточное фиксированное положение.

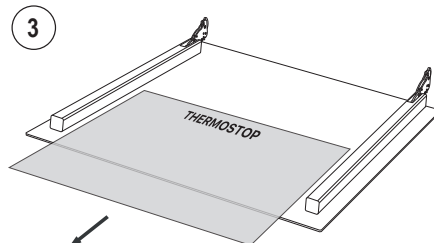
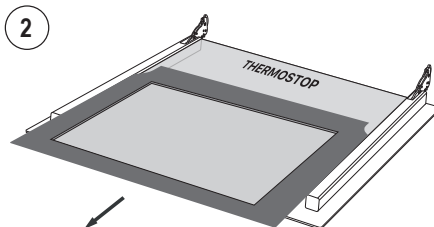
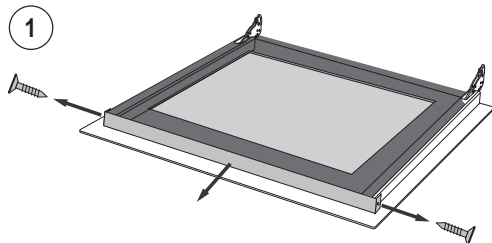
Последовательность снятия стекол

! ВНИМАНИЕ! Любая операция всегда должна выполняться после снятия дверцы с духовки и ее размещения на подходящей поверхности, чтобы не повредить ее переднюю часть. Промежуточное стекло должно быть установлено правильно, чтобы надпись THERMOSTOP была разборчивой (см. рис. 2-3).

Открутите 2 винта справа/слева в верхней планке.

Поднимите верхнее стекло и извлеките его.

Снимите промежуточное стекло



■ ОЧИСТКА И ОБСЛУЖИВАНИЕ - Советы по очистке духовки и передней панели

ДУХОВКА

КОМПОНЕНТ	СПОСОБ ОЧИСТКИ	ПРЕДУПРЕЖДЕНИЕ
Внутренние поверхности духовки	Духовку рекомендуется очищать после каждого использования. В этом случае грязь очищается легче, поскольку не пригорает повторно при высоких температурах. Снимите все съемные детали и вымойте их отдельно горячей водой с неабразивным моющим средством. Чтобы облегчить очистку рабочей камеры, налейте на дно небольшое количество воды (100 мл, что соответствует половине стакана). Затем активируйте цикл «Нижний нагрев» при 90 °C на 20 минут с опцией «Приготовление с высоким уровнем влажности». По окончании цикла подождите, пока духовка остынет, и завершите очистку мягкой тканью	Не используйте пароочистители для чистки внутренней поверхности духовки. Не используйте абразивные/агрессивные моющие средства или металлические заостренные инструменты для чистки стеклянной дверцы, поскольку они могут повредить поверхность и привести дверцу в негодность.
Поддон	Погрузите в раствор теплой воды и нейтрального мыла. Высушите после мойки.	Удаляйте остатки пищи сразу после использования.
Решетки	Очистите теплой водой с неабразивными моющими средствами или подходящим обезжиривающим средством.	В случае образования корки и затвердевшей грязи рекомендуется оставить решетки отмачиваться на несколько часов перед очисткой.

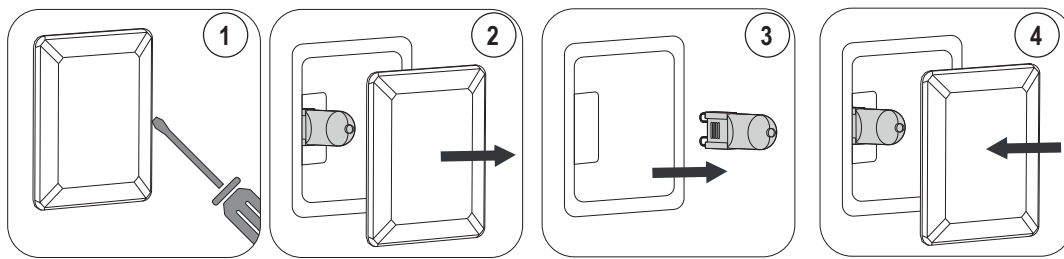
ФРОНТАЛЬНАЯ ПАНЕЛЬ

КОМПОНЕНТ	СПОСОБ ОЧИСТКИ	ПРЕДУПРЕЖДЕНИЕ
Стальные поверхности	Очистите детали теплой водой и неагрессивным жидким моющим средством, а затем высушите их мягкой тканью или тканью из микрофибры.	Блеск поддерживается периодической чисткой специальными средствами, обычно доступными в продаже. Запрещено использовать абразивные порошки.
Окрашенные поверхности	Для сохранения характеристик окрашенных деталей необходимо регулярно мыть их мыльной водой.	Не оставляйте на окрашенных деталях кислотные или щелочные вещества (уксус, лимонный сок, соль, томатный сок и т. д.) и не мойте их, пока они еще горячие.

■ ЧИСТКА И ОБСЛУЖИВАНИЕ - Замена лампы

Порядок действий

Если освещение духовки не работает, отключите прибор от сети, снимите защитное стекло лампы и замените лампу. Замените лампу на подходящую галогенную лампу мощностью 40 Вт (G9).



- 1) Открутите плоской отверткой.
- 2) Снимите защитное стекло лампы.
- 3) Извлеките лампу.
- 4) Замените лампу и установите стекло на место.

■ ПОИСК И УСТРАНЕНИЕ НЕИСПРАВНОСТЕЙ

- Неисправности общего характера

⚠ ВНИМАНИЕ!

- В течение гарантийного срока ремонт может выполняться только авторизованной службой послепродажного обслуживания или разомкните соответствующий выключатель.
- Перед ремонтом отключите прибор от сети, т.е. отсоедините кабель питания или разомкните соответствующий выключатель.
- Несанкционированное вмешательство и ремонт могут привести к поражению электрическим током или короткому замыканию, поэтому не выполняйте их. Поручите эти работы уполномоченным техническим специалистам.
- В случае небольших неисправностей можно попытаться решить проблему, следуя советам руководства.
- Выполнение работ сервисным центром в течение гарантийного срока оплачивается, если прибор неисправен из-за неправильного использования.
- Устранение неисправностей или сбоев, вызванных неправильным использованием или установкой, не покрывается гарантией. Гарантийные расходы несет пользователь.

Неисправность сенсорного экрана TFT

- Системные ошибки

Обнаружены следующие ошибки:

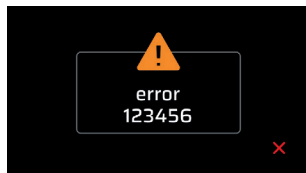
Синтаксис кода ошибки: «E YY x», где:

YY = код ошибки

x = номер камеры при возникновении ошибки или '0' для общих ошибок.

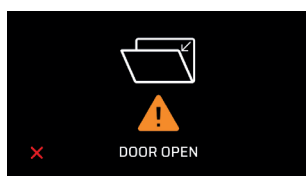
ОПИСАНИЕ	Идентификатор ошибки
Сбой датчика камеры	00
Короткое замыкание датчика камеры	01
Сбой термощупа	04
Короткое замыкание термощупа	05
Перегрев	08
Внутренний сбой (электронная плата)	19
Ошибки связи	20

УВЕДОМЛЕНИЕ О ПРОБЛЕМЕ



В случае ошибки отключите и снова подключите устройство. Если ошибка повторится, потребуется вмешательство авторизованного техника.

ПРЕДУПРЕЖДЕНИЕ ОБ ОТКРЫТОЙ ДВЕРЦЕ (ВО ВРЕМЯ ПРИГОТОВЛЕНИЯ)

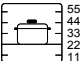


Закройте дверцу духовки.

■ ТАБЛИЦЫ ПРИГОТОВЛЕНИЯ - Конвекционная духовка (значения указаны ориентировочно)

БЛЮДО	ТЕМП. С°		МИН.
МЯСО			
Жаркое из говядины	170-180	2/3	40/50
Жаркое из быка	170-190	2/3	40/60
Жаркое из телятины	160-180	2/3	65/90
Жаркое из баранины	140-160	2	100/130
Ростбиф	180-190	2/3	40/45
Жаркое из зайца	170-180	2/3	80/100
Жаркое из кролика	160-170	2	80/100
Жаркое из индейки	160-170	2	160/240
Жаркое из гуся	160-180	2/3	120/160
Жаркое из утки	170-180	2/3	100/160
Жаркое из курицы	180	2/3	90/120
РЫБА			
Жаркое из рыбы	160-180	2/3	15/25
КОНДИТЕРСКИЕ ИЗДЕЛИЯ			
Фруктовый торт	180-200	2	40/50
Торт Маргарита	180-190	2	40/45
Булочки	170-180	2	40/60
Бисквит	190-200	2	25/35
Пончики	160-180	2	35/45
Слойки	180-200	2	20/30
Виноградный пирог	190-200	2	30/40
Штрудель	160	2	25/35
Печенье с какао	150-180	2	50/60
Яблочные оладьи	180-200	2	18/25
Пудинг Савоярди	170-180	2	30/40
ХЛЕБО-БУЛОЧНЫЕ ИЗДЕЛИЯ			
Хлеб	180-200	3	45
Пицца	250	3	10/20
Тосты	185-195	2	7

■ ТАБЛИЦЫ ПРИГОТОВЛЕНИЯ - Статическая духовка (значения указаны ориентировочно)

БЛЮДО	ТЕМП. С°		МИН.
МЯСО			
Жаркое из говядины	225	2/3	40/50
Жаркое из быка	250	2/3	50/60
РЫБА			
Жаркое из телятины	225	2/3	60/80

БЛЮДО	ТЕМП. °С		МИН.
Жаркое из баранины	225	2	40/50
Ростбиф	230	2/3	50/60
Жаркое из зайца	250	2/3	40/50
Жаркое из кролика	250	2	40/50
Жаркое из индейки	250	2	50/60
Жаркое из гуся	225	2/3	60/70
Жаркое из утки	250	2/3	45/60
Жаркое из курицы	250	2/3	40/45
РЫБА	200-225	1/2	15/25
кондитерские изделия			
Фруктовый торт	225	2	35/40
Торт Маргарита	175-200	2	50/60
Булочки	175-200	2	25/30
Бисквит	220-250	2	20/30
Пончики	180-200	2	30/40
Слойки	200-220	2	15/20
Виноградный пирог	250	2	25/35
Штрудель	180	2	20/30
Печенье с какао	180-200	2	40/50
Яблочные оладьи	200-220	2	15/20
Пудинг Савоярди	200-220	2	20/30
ХЛЕБО-БУЛОЧНЫЕ ИЗДЕЛИЯ			
Хлеб	220	3	30
Пицца	250	2	15/20
Пицца	250	3	10/20
Тосты	250	3	5

- Важно

Помещайте блюда после разогрева духовки.

- Приготовление на гриле

В приборах с электрогрилем приготовление пищи осуществляется при закрытой дверце при температуре 180 °С. Продукты для гриля желательно размещать на соответствующем гриле на четвертой полке.


■ ТАБЛИЦА ПРИГОТОВЛЕНИЯ - Температура внутри блюда при приготовлении с термощупом

БЛЮДО	ТЕМПЕРАТУРА (°С)
МЯСО	
Говядина	
• Ростбиф - Филе говядины с кровью	40-45
• розовая (средней прожарки)	50-55
• хорошо прожаренная	60-65
• Жаркое из говядины	80-85
Свинина	
Свиной огузок	65-70
• Жаркое из свинины ветчина	80-85
• Шейка, голень	80-85
• Рулетик	75-80
• Шницель без костей	70
• Шницель в рассоле (Касслер)	65-70
• Рулет	70-75
Телятина	
• Жаркое из телятины	70-75
• Жаркое из телятины с почками	75-80
• Голень	80-85

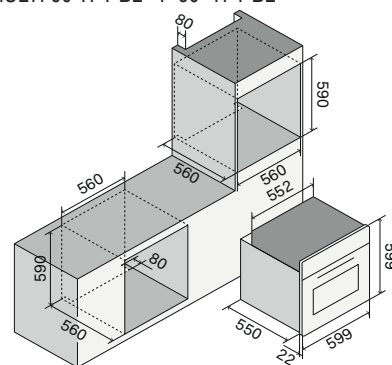
БЛЮДО	ТЕМПЕРАТУРА (°С)
Дичь	
• Мясо дичи	75-80
• Спина	60-70
• Филе с кровью	40-45
• Филе розовое (средней прожарки)	50-55
• Хорошо прожаренное филе	60-65
Ягненок	80-85
Жаркое с начинкой	70-75
Птица	85-90
Рыба	85-90

Важно: всегда вставляйте термометр до ручки так, чтобы кончик находился в центре жаркого, а не рядом с костями или жировым слоем.

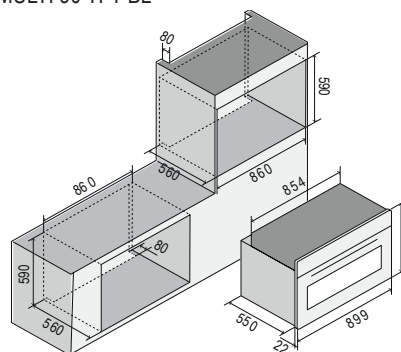
■ УСТАНОВКА - Указания по установке

 Паспортная табличка расположена на дверце духовки и показана на странице 1. Она видна при открытой дверце и содержит все данные, необходимые для установки, например, модель прибора, номинальное напряжение и потребляемую мощность. Сначала измерьте и проверьте нишу для встраивания в мебели, которая должна точно соответствовать размерам, указанным на рисунке А. Убедитесь, что мебельная отделка, шпон или другое покрытие приклеены термостойким клеем (150 °С). Если покрытие или клей не являются термостойкими, покрытие может деформироваться или расколоться, особенно в самых узких местах мебели. Убедитесь, что мебель для встроенной духовки имеет прочное дно и может выдержать вес прибора. В комплект входят все винты и принадлежности, необходимые для крепления духовки к мебели. Следующие рисунки будут полезны для крепления и правильной вставки прибора в мебель.

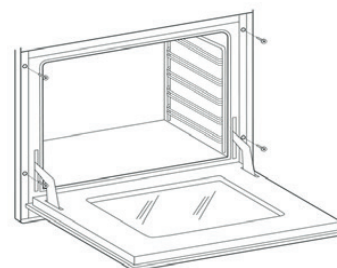
Мод. VIRTUS MULTI 60 TFT BL - P 60 TFT BL



Мод. VIRTUS MULTI 90 TFT BL



Мод. VIRTUS MULTI 60-90 TFT BL



■ УСТАНОВКА - Подключение к электросети



Следующие инструкции предназначены для квалифицированного лица, которое будет выполнять установку прибора, его настройку и техническое обслуживание, а также позаботится о том, чтобы эти операции выполнялись максимально правильно и в соответствии с действующими нормами. Важно: любую регулировку, техническое обслуживание и т. д. следует выполнять после отключения электрической вилки прибора от сети.

Правила установки

Это оборудование соответствует следующим директивам:

ДИРЕКТИВА 2002/96/СЕ

ДИРЕКТИВА ПО НИЗКОВОЛЬТНОМУ ОБОРУДОВАНИЮ 2014/35/EU

ДИРЕКТИВА ПО ЭЛЕКТРОМАГНИТНОЙ СОВМЕСТИМОСТИ 2014/30/EU

РЕГЛАМЕНТ № 1935/2004 (контакт с пищевыми продуктами).

Установка должна выполняться профессионально и в полном соответствии с действующими правилами монтажа электрооборудования.

В противном случае, производитель снимает с себя всякую ответственность.

В этом руководстве вы также найдете электрическую схему вашего прибора.

Приборы предназначены для подключения к сети с напряжением, указанным на табличке технических данных.

Перед подключением прибора к сети убедитесь, что:

- характеристики электромагнитного выключателя или розетки могут выдерживать нагрузку прибора (см. данные на паспортной табличке);

- система электропитания имеет эффективное заземление.

Прибор поставляется с кабелем без вилки. Установка должна выполняться профессионально и в полном соответствии с действующими правилами монтажа электрооборудования.

В противном случае, производитель снимает с себя всякую ответственность.

В этом руководстве вы также найдете электрическую схему вашего прибора.

Приборы предназначены для подключения к сети с напряжением, указанным на табличке технических данных: подключение должно выполняться с учетом того, что желто-зеленый кабель является заземляющим проводом и ни в коем случае не должен прерываться.

Розетка должна быть видна и доступна, чтобы прибор можно было легко отключить.

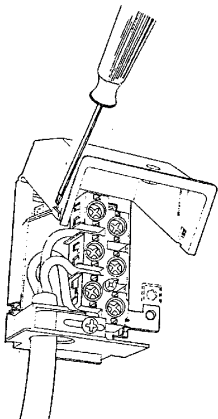
Для прямого подключения к сети необходимо, чтобы:

• предохранительный клапан и домашняя система могли выдерживать нагрузку прибора (см. паспортную табличку);

• система электропитания имела эффективное заземление;

• многополюсная розетка или выключатель с минимальным зазором между контактами 3 мм были легко доступны после установки прибора;

• был встроены сетевой выключатель, в соответствии с правилами установки.



Желто-зеленый провод заземления никогда не должен прерываться, даже выключателем. Кабель питания должен быть расположен так, чтобы он не соприкасался с поверхностями, температура которых превышает температуру окружающей среды более чем на 50°C. Если вам необходимо заменить кабель питания, обратитесь в сервисный центр.

УСТАНОВКА - Электрические схемы Потребляемая мощность (кВт)

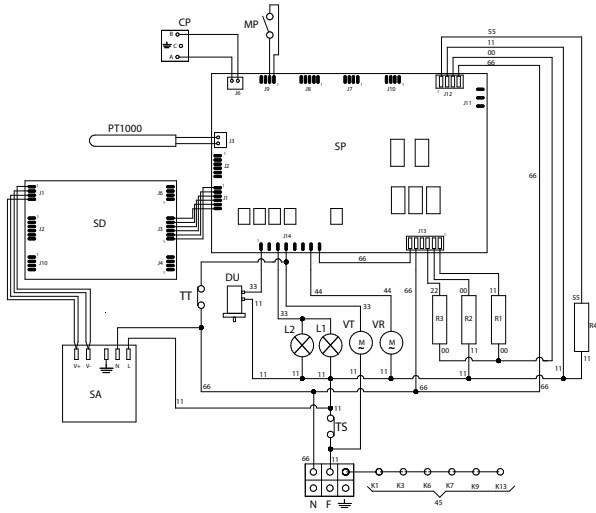
МОДЕЛЬ	кВт (220-240V)
60	3,2
P 60	3,3
90	3,4

Условные обозначения

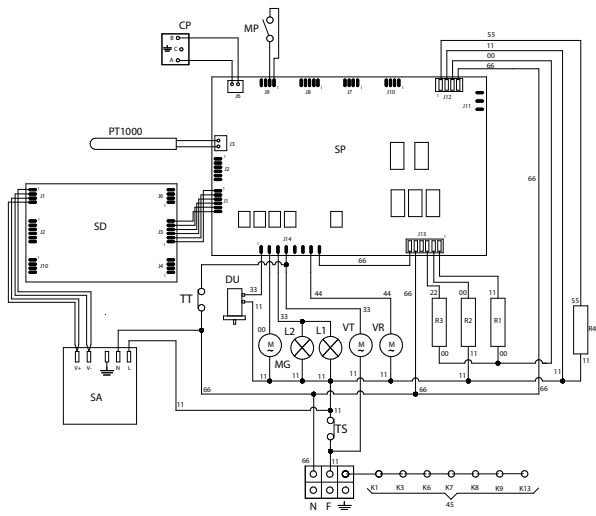
00	Черный	M	Клеммные колодки
11	Коричневый	MG	Вертел
22	красный	MP	Микровыключатель дверцы
33	Белый	N	Нейтраль
44	Желтый	R1	Верхний нагревательный элемент
45	Желто-зеленый	R2	Нижний нагревательный элемент
55	Серый	R3	Нагревательный элемент гриля
66	Синий	R4	Круговой нагревательный элемент
CP	Датчик камеры		
DU	Восковый термопривод отвода пара	L1	Лампа духовки
F	Фаза	L2	Лампа духовки
FLC	Фильтр	SD	Плата дисплея
K1	Заземляющий провод клеммной колодки	SP	Силовая плата
K2	" " нижний нагревательный элемент	SS	Плата датчика
K3	" " вентилятор духовки	TS	Защитный термостат
K4	" " круглый нагревательный элемент	V	Вентилятор духовки
K5	" " верхний нагревательный элемент	VT	Вент. охлаждения
K6	" " лампа духовки 1	SA	Питание
K7	" " лампа духовки 2	PT1000	Датчик температуры
K8	" " вертел	MC	Микровыключатель с коротким рычагом TS
K9	" " мотовентилятор кругового нагревательного элемента	MU	Микровыключатель разблокировки двери
K15	" " корпус	ML	Микровыключатель блокировки двери
		MBP	Привод блокировки двери
		TSP	Защитный термостат ПИРОЛИЗ
		TS1	Термостат разблокировки двери

Электрические схемы

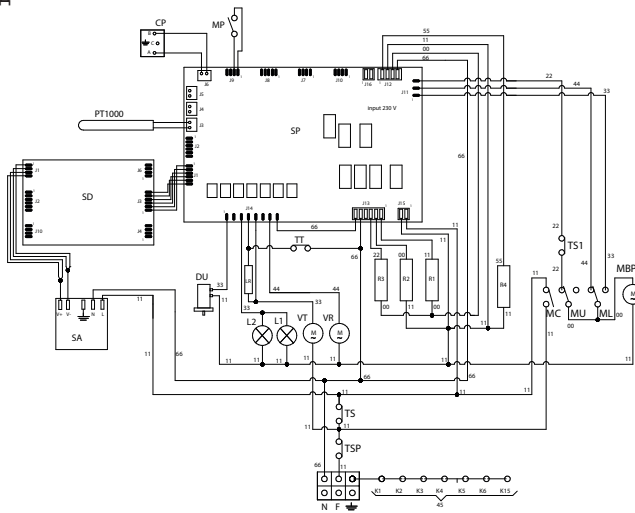
Мод. VIRTUS MULTI 60 TFT BL



Мод. VIRTUS MULTI 90 TFT BL



Мод. VIRTUS MULTI P 60 TFT BL



⚠️ OLULISED OHUTUSHOIATUSED

Seadme omadused

Silt seadme andmetega, mille leiab ka kaanelt, on kinnitatud ahjuukse servale; silt on näha, kui uks on lahti.

TÄHELEPANU! Need hoiatused käivad eri tüüpi seadmete kohta. Olge enda seadme õige tüübi tuvastamisel hoolikas (vt andmesilt).

⚠️ **1.** Enne seadme kasutamist lugege hoolikalt läbi kasutusjuhend, mis sisaldab muu hulgas väga olulist teavet paigaldamise, kasutamise ja hoolduse ohutuse kohta. Hoidke kasutusjuhend hoolikalt alles, et saaksite seda edaspidi kasutada ja kontrollida oma seadme seerianumbrit.

2. Seadme elektriline ohutus on tagatud ainult siis, kui maandus on tehtud õigesti ja kehtivate standardite kohaselt. Oluline on tagada, et neid nõudeid järgitakse. Kahtluste korral võtke elektrisüsteemi põhjalikuks kontrollimiseks ühendust kvalifitseeritud isikuga. Tootja ei vastuta kehvast maandussüsteemist põhjustatud kahjustuste eest.

3. Enne seadme ühendamist kontrollige, et andmesildil näidatud tehnilised omadused vastaksid täielikult elektrisüsteemi omadele. Paigaldamise/reguleerimise peab tegema kvalifitseeritud personal.

4. Kontrollige, kas elektrisüsteem ja pistikupesad suudavad toetada seadme maksimaalset võimsust, mis näidatud andmesildil. Kahtluste korral võtke ühendust kvalifitseeritud isikuga.

5. Seade tuleb ühendada otse vooluvõrku, järgides näidatud polaarust. Et paigaldus vastaks kehtivatele ohutusnõuetele, peab masin olema varustatud võrgust isoleerimise seadmega, mille kontaktide avanemise kaugus tagab täieliku võrgust isoleerimise III kategooria ülepinge korral.

6. Kui pistikupesa ei sobi pistikuga, vahetage see sobiva vastu välja. Sellisel juhul võtke ühendust kvalifitseeritud isikuga, kes peab muu hulgas kontrollima, kas pistikupesa kaablite ristlõiked peavad vastu seadme tarvitavale võimsusele. Toitekaablil pole pistikut. Ühenduse kohta vaadake lõiku "Elektriühendus". Soovitatav on mitte kasutada adaptoreid, harupesasid ega pikendusjuhet.

7. Kui seadet ei kasutata pikka aega, võtke elektriühendus lahti ja lülitage pealüliti välja.

8. Ärge blokeerige ventilatsiooni- või soojuste eraldumise avasid.

9. Kui seadme toitekaabel on kahjustatud, tohib selle välja vahetada ainult tootja volitatud teeninduskeskus.

10. Seadet tohib kasutada ainult sellel otstarbel, milleks see on ette nähtud (toidu valmistamiseks). Igasugune muu kasutus (näiteks ruumi kütmine) pole lubatud, sest see on ohtlik. Tootja ei vastuta ebaõigest kasutamisest põhjustatud kahjude eest.

11. Mis tahes elektriseadme kasutamine eeldab, et peetakse kinni peamistest põhimõtetest.

A. Ärge puudutage seadet märgade või niiskete käte või jalgadega.

B. Ärge kasutage seadet paljaste jalgadega.

C. Vältige pikendusjuhtmete kasutamist ja võtke kasutusele kõik võimalikud ettevaatusabinõud.

D. Ärge tõmmake juhet, et seda vooluvõrgust eemaldada.

E. Ärge jätke seadet ilmastikutegurite (vihm, päike jne) kätte.

F. Hoidke alla 8-aastased lapsed seadmest eemal, välja arvatud juhul, kui neid pidevalt jälgitakse. Seadet tohivad kasutada lapsed alates 8. eluaastast ja füüsiliste, sensoorsete või mentaalsete häiretega inimesed vaid järelevalve all või kui neid on õpetatud masinat ohutult kasutama ja nad mõistavad sellega seotud ohtusid. Lapsed ei tohi masinaga mängida. Järelevalveta lapsed ei tohi masinat puhastada ega hooldada.

12. Seade ja selle ligipääsetavad osad muutuvad kasutamise ajal väga kuumaks. Tuleb olla ettevaatlik ja mitte puudutada kütteelemente. Väikesed lapsed tuleb hoida seadmest eemal. Alla 8-aastased lapsed tuleb hoida seadmest eemal, välja arvatud juhul, kui nad on pideva järelevalve all.

13. Enne seadme puhastamist või hooldustöid eraldage seade toitest, eemaldades toitejuhtme vooluvõrgust või katkestades elektrivoolu vastava lüliti abil.

14. Rikete või tõrgete korral lülitage seade välja ja ärge proovige seda remontida – seda tohib teha ainult volitatud abikeskus. Kasutada tuleb alati originaalvaruosi. Nende juhiste eiramine võib seada ohtu seadme ohutuse.

15. On tungivalt soovitatav mitte jätta ligipääsetavaks osi, mis võivad kujutada endast ohtu, eriti kui on lapsi, kes võivad seadmega mängida.

16. Ärge kasutage töötava seadme läheduses kergesti süttivaid vedelikke (alkohol, bensiin jne).



17. Pakend on mõeldud seadme kaitsmiseks kahjustuste eest transpordi ajal. Pakendimaterjalid on kergesti taaskasutatavad, kuna need on valitud keskkonnahoidlike kriteeriumide järgi. Nende taaskasutamine vähendab vajadust tooraine järele ja vähendab jäätmete mahtu. Elektri- ja elektroonikaseadmed sisaldavad sageli väärtuslikke materjale. Need sisaldavad ka materjale, mis ebaõige käitlemise või kõrvaldamise korral võivad olla potentsiaalselt ohtlikud

inimeste tervisele ja keskkonnale. Samas on need aga hädavajalikud seadme õigeks tööks. Seetõttu ärge visake seadet ära koos olmejäätmetega.

Viige see kohalikku jäätmekogumis-/ringlussevõtukeskusesse või võtke nõu saamiseks ühendust edasimüüjaga. Veenduge, et seade oleks kuni utiliseerimiseni lastele mängimiseks kättesaamatus eemal.

18. Ärge kasutage ahju sisemuse puhastamiseks aurupuhasit.

19. Ärge kasutage ahju klaasukse puhastamiseks abrasiivseid puhastusvahendeid ega teravaid metallriistu, kuna need võivad pinda kahjustada ja selle katki teha.

20. Suitsu korral ärge avage ahju ust, vaid lülitage seade välja ja eemaldage see vooluvõrgust. Ärge avage ust enne, kui suits on leegid summutanud.

21. Kasutage nuppude lukustamise funktsiooni, et lapsed ei saaks seadet ise sisse lülitada.

22. Jälgige lapsi, kui nad on multifunktsionaalse ahju vahetus läheduses. Ärge laske neil seadmega mängida.

23. Lämpumisoht.

– Lapsed võivad end mängides pakkematerjali (nt fooliumi) sisse mäsida või selle üle pea panna ja nii lämbuda. Hoidke seda tüüpi materjal lastele kättesaamatus kohas.

24. Põletusoht

Laste nahk on palju õrnem kui täiskasvanutel.

– Klaasuks, juhtpaneel ja avad kuuma õhu väljutamiseks seadme küpsetuskambri muutuvad kuumaks. Hooldage, et lapsed ei saaks seadet selle töötamise ajal puudutada.

25. Ärge kasutage seda seadet mittestatsionaarsetes kohtades (nt laevadel).

26. Tähelepanu! Enne lambi vahetamist veenduge, et seade oleks välja lülitatud – nii väldite elektrilöögi võimalust.

27. Enne PÜROLÜÜSI funktsiooni sisse lülitamist:

– võtke ahjust välja kõik tarvikud: restid, tilkumisalused, külgrestid, lihasond, nõud;

– eemaldage ülevoolanud toidujäägid (et vältida suitsu teket).

28. Ettevaatust – põletusoht

Pindade kõrgest temperatuurist tulenev vigastusoht – pürolüütilise puhastamise ajal kuumeneb ahi palju rohkem kui tavalise küpsetamise ajal, seepärast vältige ahju puudutamist ja hoidke lapsed ohutus kauguses.

Hoiatus – tervisekahjustuse oht

Arvestades saavutatavat kõrget temperatuuri, mis peaaegu 500 °C, eraldub aur, mis võib ärritada limaskesti.

Seetõttu tuleb kasutamise ajal ruumi hästi õhutada ja vältida seal pikaajalist viibimist.


29. Kasutage ainult selle ahju jaoks soovitatud temperatuurandurit.

30. Ülekuumenemise vältimiseks ärge paigaldage seadet dekoratiivuste taha






■ ESIMENE KASUTUSKORD

– Kui kasutate ahju esimest korda, laske sellel tühjana töötada umbes 1 tund (230°C juures), jättes võimaluse korral köögiaknad lahti. Esimesel kuumutamisel eraldub ahjust tootmisjääkide, nagu rasva, õli või vaigu ebameeldiv lõhn. Kui eespool osutatud aeg on möödas, on ahi esimeseks küpsetamiseks valmis. Kui ahi on maha jahtunud, puhastage seda jaotises "Puhastamine ja hooldamine" toodud juhiste järgi.

– Ärge katke ahju sisemuse puhastamise hõlbustamiseks alumiiniumfooliumiga.
– See toiming muudab seadme tööd ja võib emaili kahjustada.
– Kõik toiduga otseses kokkupuutes olevad tarvikud tuleb enne kasutamist sobivate toodetega hoolikalt puhastada.

 Ei ole lubatud küpsetada toite, mis on otseses kokkupuutes ahju restide või tilkumispannidega.

■ EKRAAN – Icoonide tähendused

	Paus
	Start
	°C – °F
	Ekraani lukustus
	Kinnitamine
	Seadistused
	Lihaandur
	Avakuva
	Valgus
	Taimer
	Välja – lõpu aeg
	Kell
	Seadistuste kinnitamine
	Välja lülitamine

■ KASUTUSJUHE

Töötamine

Ekraani esialgne avaleht

- 1 = Võimaldab liikuda ahjuõõnsuse seadistamise kuvale.
- 2 = Võimaldab seadistada taimerit.
- 3 = Otsejuurdepääs seadistustele.

Seadistused

- 4 = Kraadiskaala valik (°C või °F).
- 5 = Kellaaja määramine.



6 = Välja – lõpu aeg.

7 = Ekraani lukustus.

8 = Avamiseks puudutage ekraani 10 sekundit.

9 = Võimaldab seadistada akustilise signaali tugevust ja valikuliselt ekraani puudutamisel kostvat heli.

Taimeri seadistamine

10 = Aja pikendamine või lühendamine.

11 = Kinnitamine, kui soovitud aeg on seadistatud. Kui aeg on täis, annab sellest märku helisignaal.

12 = Kinnitamine ja naasmine avalehele.

13 = Numbriklaviatuur.

Funktsioonid

14 = Küpsetusfunktsiooni valimine.

14a = Kuiv-/märgküpsetuse valimine.

MÄRKUS: võimalik ainult teatud küpsetusrežiimides.

14b = Küpsetusfunktsiooni kinnitamine.

14.1 = Lamp (sisse või välja).

14.2 = Avaleht (avalehele naasmine).

15 = Küpsetustemperatuuri määramine.

15b = Temperatuuri seadistamiseks on kaks võimalust:

– riba kerimine

– nuppudega + või –

15 = Küpsetusfunktsiooni kinnitamine.

16 = Küpsetusaja määramine ja programmeeritud algus.

16a = Küpsetusaja määramine.

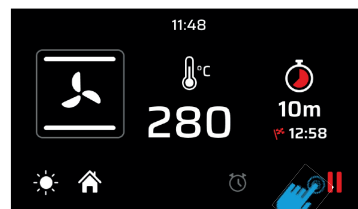
16b = Näitab toiduvalmistamise lõpuaega.

16c = Algusaja määramine.

16d = Küpsetusfunktsiooni kinnitamine.

16e = Ahju ekraan lülitub energia säästmiseks välja, kui seda pole tund aega kasutatud. Selle saab uuesti aktiveerida puudutusega.

■ TOIDU VALMISTAMISE PROTSESS



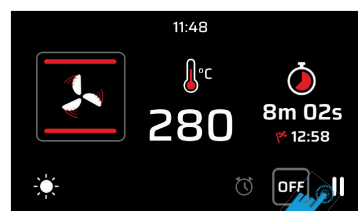
AHJUÕÕNSUSE SEADISTAMINE

Kui õõnsus on seadistatud (küpsetusfunktsioon, temperatuur ja taimer määratud), kinnitage eelsoojenduse alustamine. Sel hetkel lülitub ekraan eelsoojendusrežiimile.



EELSOOJENDUSE FAAS


Sellel on neli taset, mis võimaldavad eelsoojendusprotsessi jälgida. Punane osa suureneb järk-järgult, kuni täidab kuva.



EELSOOJENDUS LÖPPENUD

Kui määratud temperatuur on saavutatud, muutub ekraan punaseks, mis tähendab eelsoojendusfaasi lõppu ja küpsetusfaasi algust. Kui küpsetusaeg on määratud, lülitub ahi seadistatud aja möödudes automaatselt välja.

Kui küpsetusaega ei ole määratud, on võimalik küpsetamine peatada

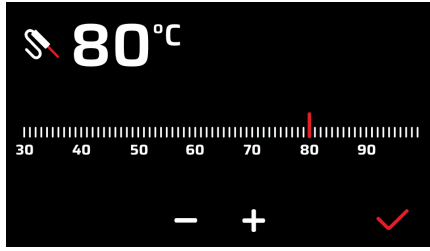
 ja seejärel lõpetada.

LIHAANDURIGA KÜPSETAMINE

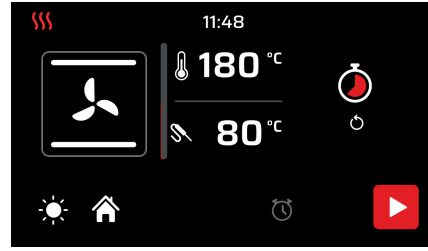
NB! Anduriga küpsetamist ei saa kasutada funktsioonidega "SULATUS", "QUICK START", "PITSA" ja "ECO".

Kui ahi on ooterežiimis, sisestage lihaandur spetsiaalsesse ühenduspesa, mis asub üldiselt ahju vasakul seinal.

ANDURI TEMPERATUURI VALIMINE



SOOJENDAMINE ANDURIGA



TÄHELEPANU: kui ekraan ei reageeri käsklustele (puude blokeeritud), piisab ahjuukse avamisest ja sulgemisest

FUNKTSIOONIDE IKOONID



Pitsafunktsioon

See funktsioon sobib eriti hästi pitsa, focaccia ja leiva küpsetamiseks. Peamine soojus tuleb alumisest küttekehast, mis töötab koos teiste ahju küttekehadega.



Tavaline staatiline küpsetamine

See on elektrahju klassikaline funktsioon, mis sobib eriti hästi järgmiste toitude valmistamiseks: sealihakotletid, vorstid, tursk, hautatud liha, ulukiliha, vasikapraad, beseed ja küpsised, küpsetatud puuviljad jne.



Altpoolt küpsetamine

See on kõige sobivam toidu küpsetamiseks, eriti küpsetiste (küpsised, beseed, juuretisega magustoidud, puuviljamagustoidud jne) ja muude toitude valmistamiseks.



Ülevvalt küpsetamine

Sobiv hästi pruunistamiseks ja paljudele toitudele viimase tooni andmiseks; see on soovitatav funktsioon hamburgerite, sealihakotlettide, vaskalihapihvide, merikeele, seepia jne valmistamisel.



Grillimine suletud uksega

Funktsioon on ette nähtud kiireks ja sügavaks grillimiseks, liha üldiseks pruunistamiseks ja röstimiseks, filee, Firenze biifsteegi, grillitud kala ja grillitud köögiviljade valmistamiseks. Elektrigrilliga küpsetamine peab toimuma termostaadi temperatuuril 180°C.



Ventilatsiooniga grillimine

Eriti kiire ja sügav ning märkimisväärse energiasäästuga funktsioon sobib paljudele toitudele, nagu sealihakotletid, vorstid, sealih- või segavarad, ulukiliha, Rooma stiilis gnocchi jne. Elektrigrilliga küpsetamine peab toimuma termostaadi temperatuuril 180°C.



Intensiivne küpsetus

Erinevate roogade kiire ja intensiivse küpsetamise funktsioon, sobib kala, hautatud köögiviljade, kebabi, pardi, kana jne valmistamiseks.



Küpsetamine mitme ventilaatoriga

Funktsioon võimaldab eri roogade üheaegset küpsetamist, ilma et lõhnad seguneks. Saab küpsetada lasanjet, pitsat, sarvesaiu, saiakesi, pirukaid, kooke jne.



Eco-funktsioon

Funktsioon võimaldab söögi tegemisel oluliselt säästa elektrit. Selle funktsiooni maksimaalselt ära kasutamiseks on hea panna roog enne Eco-funktsiooni aktiveerimist ahju, asetades selle õõnsuse keskele. Eco-funktsiooniga kohandatakse küpsetusajad aeglaselt küpsetamiseks.

Sobib näiteks hautatud liha, valge liha, küpsetatud pasta, õrnade küpsetiste korral.

Märkus. Eco-funktsiooniga küpsetamist ei saa valida, kui lihaandur on sisestatud.



Sulatamine

Võimaldab üldiselt kõigi külmutatud toiduainete kiiret sulatamist, need soojendatakse kiiresti toatemperatuurini.



Quick Start

Seda funktsiooni kasutatakse ahju eelsoojenemise kiirendamiseks. Soovitatav on seda funktsiooni kasutada juhul, kui seadistate küpsetustemperatuuri vahemikus 200–300°C. Funktsiooni Quick Start kasutamine temperatuuridel alla 200°C ei anna erilisi eeliseid. **TÄHELEPANU:** funktsioon Quick Start ei sobi toidu valmistamiseks, seda kasutatakse ainult ahju kiiremaks eelsoojendamiseks. **ÄRGE KASUTAGE FUNKTSIOONI QUICK START KAUEM KUI 20 MINUTIT**



Hüdrolüütiline funktsioon (mudelid VIRTUS MULTI 60 TFT BL | VIRTUS MULTI 90 TFT BL)

See on automaatne puhastusfunktsioon, mis hõlbustab küpsetuskambri puhastamist madalal temperatuuril (90 °C) kõigest 20 minutiga. Hüdrolüütiline puhastussüsteem pehmendab mustust, nii et seda saab hõlpsamini eemaldada, ilma et ahju jääks lõhnu.



Pürolüütiline funktsioon (mudel VIRTUS MULTI P 60 TFT BL)

See on automaatne puhastusfunktsioon, mis puhastab küpsetuskambri kõrge temperatuuri abil.

Selle funktsiooni aktiveerimisel saavutab ahju keskosa peaaegu 500 °C temperatuuri, muutes mustuse jäägid tuhaks. Saadaval on kaks eri kestusega pürolüüsitaset.

– Valgustsükkel: kestab 1 tund 30 min

– Intensiivne tsükkel: kestab 2 tundi 30 min



Soovitatav on kasutada valgustsüklit korrapärase ajavahemike järel ja täistsüklit ainult väga tõrksa mustuse korral.



Puhkepäeva funktsioon

Puhkepävarežiim hoiab ahju kuni selle väljalülitamiseni püsivas küpsetusrežiimis, maksimaalselt 74 tundi.

Saate hoida toitu küpsetuskambris soojas, ilma et peaksite ahju sisse või välja lülitama.

Kõik muud küpsetus- ja puhastustsüklid on inaktiveeritud.

Helisignaali ei kostu ja ekraan ei näita temperatuurimuutusi.



Kuiv-/märgküpsetus

Ahi on varustatud automaatse seadmega, mis võimaldab teatud funktsioonides küpsetuskondensaadi aurud ahjust välja juhtida: see annabki kuiva küpsetamise. Kui retsept nõuab niiskuse jäämist ahju ehk märgküpsetamist (niiskes keskkonnas), saab automaatse seadme vastavat ikooni puudutades välja lülitada.


VALMIMISE KONTROLL

Kui on vaja küpsetatavat toitu kontrollida, saab ahjuukse avada. Sel juhul süttivad tuled ja ventileeritud toiduvalmistamise korral sundventilatsioon peatub, suletud uksega grillimise korral peatub grillivarda pöörlemine. Ukse sulgemine aktiveerib uuesti eelnevalt seadistatud funktsiooni.

■ KASUTUSJUHEND. Hüdrolüütiline funktsioon



Puhastusprotseduuri läbiviimine

1. Eemaldage kõik toidutükid käsitsi niiske käsnaga.
2. Eemaldage küpsetuskambrist kõik tarvikud (grillid, tilkumispannid, külgmised restid, nõud).
3. Kui ahi on külm, valage õõnsuse põhja 60 cm mudelile 100 ml vett ja 90 cm mudelile 150 ml vett + 2 tilka neutraalset pesuainet, et hõlbustada kõige tõrksama mustuse eemaldamist.
4. Aktiveerige funktsioon (funktsiooni ajal on tuli kustunud ja seda ei saa sisse lülitada).
5. Tsükli lõpus olge ukse avamisel ettevaatlik, sest õõnsus on auru täis – oodake, kuni ahi jahtub, seejärel puhastage see käsnaga ja kuivatage pehme lapiga.
6. Õõnsust tuleb regulaarselt puhastada, mitte lasta mustusel ladestuda.
7. Hüdrolüütilise funktsiooni ajal ärge avage ust ja lisage ahju põhja vett.
8. Hüdrolüütilist funktsiooni ei ole selle töö ajal võimalik pausi nupuga () katkestada.




TÄHELEPANU!

- Ärge kasutage destilleeritud vett (põhjustab korrosiooni) ega gaseeritud vett. Kasutage ainult joogivett.
- Ärge valage vett kuuma küpsetuskambrisse, vaid ainult siis, kui see on toatemperatuuril.
- Ärge avage ust hüdrolüütsükli ajal.
- Põletusohu – enne mis tahes toimingut tegemist veenduge, et seade on maha jahtunud.
- Ärge kasutage metallist küürimisvahendeid ega liiga agressiivseid puhastusvahendeid, mis võivad pindu kahjustada.

■ KASUTUSJUHEND. Pürolüütiline funktsioon



Puhastusprotseduuri läbiviimine

1. Optimaalse tulemuse saavutamiseks eemaldage kõik toidutükid käsitsi niiske käsnaga (võivad tekitada suitsu).
2. Eemaldage küpsetuskambrist kõik tarvikud (grillid, tilkumispannid, külgmised restid, nõud).
3. Sulgege uks ja valige pürolüüsi funktsioon. Mõne sekundi pärast hakkab ukse lukustusseade tööle.
4. Pürolüütsükli ajal hakkab tööle spetsiaalne katalüütiline filter, mis imab ja kõrvaldab rasva ja halva lõhna.
5. Seadme uks avaneb alles siis, kui tsükkel on lõppenud ja ohutu temperatuur saavutatud.
6. Protsessi lõpus on võimalik väga lihtsalt eemaldada jäägid, mille hulk oleneb ahju mustuse astmest, kasutades niisket lappi.
7. Pürolüütsükli kestuse saab seadistada 90 või 150 minutile olenevalt ahju seintele ladestunud mustuse kogusest. Samuti on võimalik määrata puhastustsükli alguse viivitus.
8. Pürolüütilist funktsiooni ei ole selle töö ajal võimalik pausi nupuga () katkestada.



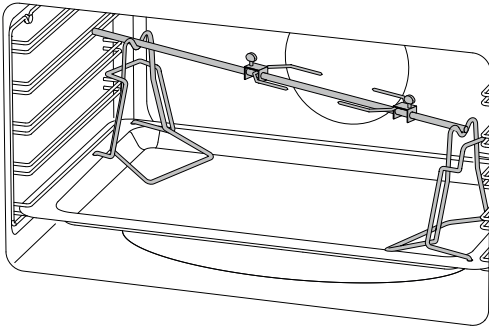
TÄHELEPANU!

- Põletusohu
- Pindade kõrgest temperatuurist tulenev vigastusohu – pürolüütilise puhastamise ajal kuumeneb ahi palju rohkem kui tavalise küpsetamise ajal, seepärast vältige ahju puudutamist.
- Tervisekahjustuse oht
- Arvestades saavutatavat kõrget temperatuuri, mis peaaegu 500 °C, eraldub aur, mis võib ärritada limaskesti. Seetõttu tuleb kasutamise ajal ruumi hästi õhutada ja vältida seal pikaajalist viibimist. Hoidke lapsed eemal.
- Märkus: pürolüüsi funktsiooni ajal ahju lamp ei sütti

■ KASUTUSJUHEND – Tarvikud

Grillivarda kasutamine (olemas mõnel mudelil)

Torgake küpsetatav liha vardale, kinnitades selle spetsiaalsete kahvlitega. Toetage varras selleks mõeldud tugedele, mis on eelnevalt tilkumispanni külge kinnitatud, ja sisestage see grillivarda hoidikusse. Lülitage staatilise grilli funktsioon suletud uksega sisse. Varda koos tilkumispanniga väljavõtmiseks tõmmake seda nii palju välja, et selle saaks täielikult eemaldada.

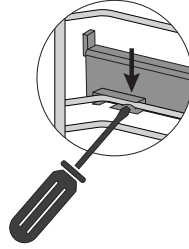
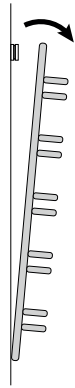
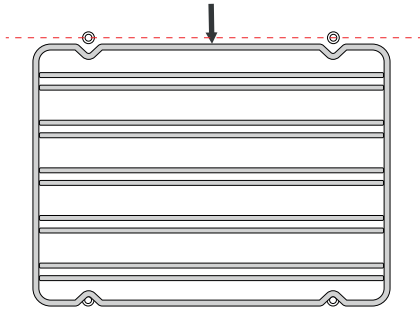


Teleskoopjuhikud

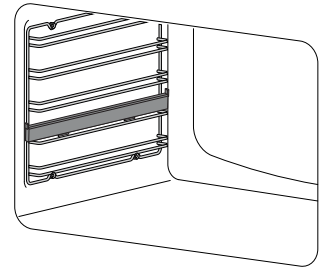
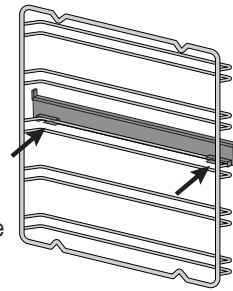
Tõmmake punasega tähistatud osa alla-
poole, et see ahju seinast eemaldada.

Pöörake ja asetage liugjuhiku küljel
olevale pinnale.

Juhiku ümberpaigutamiseks korrake
toiminguid vastupidises järjekorras



Klambri vabastamiseks keerake
see lamepeaga kruvikeerajaga
lahti.

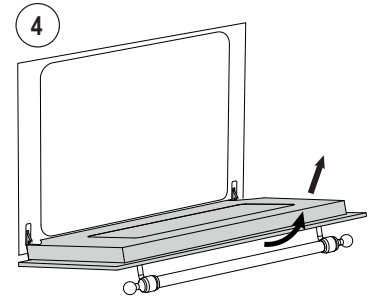
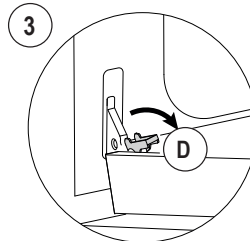
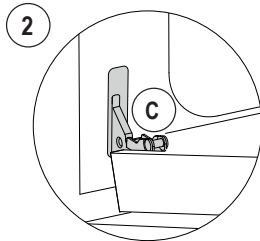
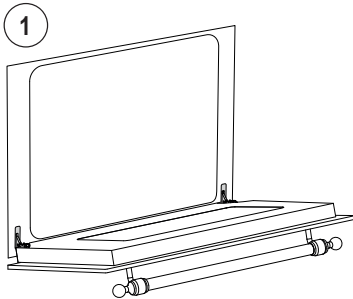


■ PUHASTAMINE JA HOOLDUS – Ukse eemaldamine

Protseduur

Ahju põhjaliku puhastamise hõlbustamiseks on otstarbekas uks küljest võtta, järgides neid juhiseid:

- avage uks
- liigutage konks C hinge D sektorisse, järgides neid samme:



■ PUHASTAMINE JA HOOLDUS – Klaaside lahtivõtmine ja puhastamine

Protseduur

Ahjuuks on valmistatud kolmest kristallklaasist. Kristallosade puhastamiseks kasutage mitteabasiivset köögipaberit ja tavalist pesuainet. Ärge kasutage ahju klaasuste puhastamiseks karedaid abrasiivseid materjale ega teravaid metallkaabitsaid, kuna need võivad pinda kriimustada ja klaas võib puruneda. Sisemised kristallklaasid on puhastamise hõlbustamiseks eemaldatavad. Selleks on vaja ahju uks lahti võtta või asetada see vahepealsesse astmesse.

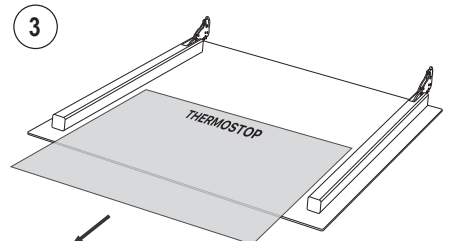
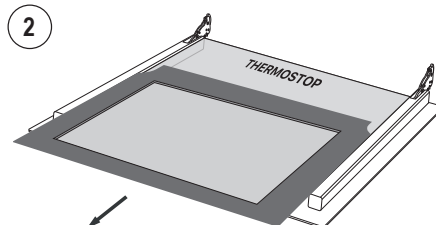
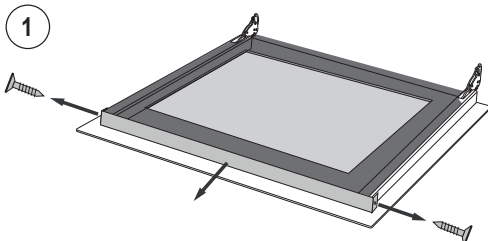
Klaasi eemaldamise järjekord

⚠ TÄHELEPANU! Kõik toimingud tuleb teha nii, et uks on ahjult eemaldatud ja asetatud sobivale riulile, et mitte kahjustada ukse esiosa. Vaheklaas tuleb sisestada õigesti, nii et kiri "THERMOSTOP" on loetav (vt joonis 2-3).

Keerake lahti ülemise riba 2 paremal/vasakul küljel olevat kruvi

Tõstke ülemine klaas üles ja eemaldage see

Eemaldage vaheklaas



■ PUHASTAMINE JA HOOLDUS – Näpunäiteid ahju ja esipaneeli puhastamiseks

AHI

KOMPONENT	PUHASTAMISMEETOD	HOIATUSED
Ahju sisemus	Soovitav on ahju puhastada pärast iga kasutuskorda. Mustus tuleb kergemini ära, kui vältida korduvat kõrbemist kõrgel temperatuuril. Võtke ära kõik eemaldatavad osad ja peske neid eraldi kuuma vee ja mitteabrasiivse pesuvahendiga. Ahjuõõne puhastamise hõlbustamiseks valage õõnsuse põhja väike kogus vett (100 ml ehk pool klaasi); seejärel aktiveerige 20 minutiks tsükkel "Altpoolt küpsetamine" 90 °C juures valikuga "Niiske küpsetamine". Tsükli lõpus oodake, kuni ahi jahtub, ja puhastage üle pehme lapiga.	Ärge kasutage ahju sisemuse puhastamiseks auru-puhastit. Ärge kasutage ahju klaasukse puhastamiseks abrasiivseid/söövitavaid puhastusvahendeid ega teravaid metalltööriistu, kuna need võivad pinda kahjustada ja see võib puruneda.
Ahjuplaat	Kastke sooja vee ja pehme seebi lahusesse. Pärast pesemist kuivatage.	Eemaldage toidujäägid kohe pärast kasutamist.
Restid	Puhastage sooja vee ja mitteabrasiivsete puhastusvahenditega või sobiva rasvaeemaldusvahendiga.	Kõrbenud ja kõvenenud mustuse korral on soovitatav jätta restid enne puhastamist mõneks tunniks ligunema.

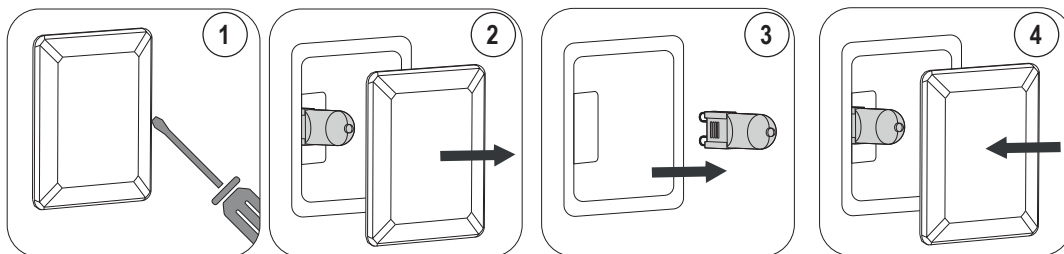
ESIPANEEL

KOMPONENT	PUHASTAMISMEETOD	HOIATUSED
Terasest pind	Puhastage osad sooja vee ja mittesöövitava vedela pesuvahendiga ning seejärel kuivatage need pehme või mikrokiudlapiga.	Sära aitab säilitada perioodiline puhastamine spetsiaalsete, tavaliselt turul saadaolevate toodetega. Keelatud on kasutada abrasiivseid pulbreid.
Värvitud pinnad	Värvitud osade omaduste säilitamiseks tuleb neid sageli seebiveega puhastada.	Vältige happeliste või leeliseliste ainete (äädikas, sidrunimahli, sool, tomatimahli jne) jätmist värvitud osadele ja peske, kui värvitud osad on veel kuumad.

■ PUHASTAMINE JA HOOLDUS – Lambi vahetus

Protseduur

Kui ahju tuli ei tööta, eraldage seade vooluvõrgust, eemaldage lambi kaitseklaas ja vahetage lamp välja. Vahetage lamp sobiva 40 W halogeenlambi vastu (G9).



- 1) Keerake lahti lameda kruvikeerajaga
- 2) Eemaldage lambi katte klaas
- 3) Eemaldage pirn
- 4) Vahetage pirn välja ja sulgege kaas

■ VEAOTSING – Üldised probleemid

⚠ TÄHELEPANU!

- Garantiiajal tohib remonti teha ainult volitatud müügiärgne teenindus või aktiveerides vastava lüliti.
- Enne remonti eraldage seade vooluvõrgust, s.t eemaldage toitekaabel või lülitage sisse vastav lüliti.
- Volitamata sekkumised ja remonditööd võivad põhjustada elektrilöögi või lühise, seega ärge neid ise tehke. Jätke need tööd volitatud tehnikutele.
- Väikeste tõrgete korral võite proovida probleemi lahendada juhendis toodud nõuandeid järgides.
- Abiteenuse sekkumine garantii ajal ei ole tasuta, kui seade ei tööta ebaõige kasutamise tõttu.
- Ebaõigest kasutamisest või paigaldamisest põhjustatud rikete kõrvaldamist või kaebusi garantii korras ei parandata. Garantiikulud kannab kasutaja.

TFT touch'i tõrge

– Süsteemi vead

Süsteem tuvastab järgmised vead.

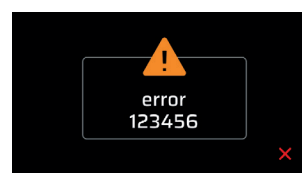
Veakoodi süntaks on: "E YY x", kus:

YY = veakood

x = vea tekkimisel õõnsuse number või 0 üldiste vigade korral.

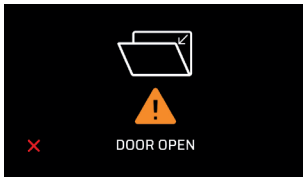
KIRJELDUS	Vea ID
Õõnsuse anduri töö katkestatud	00
Õõnsuse andur lühises	01
Lihaanduri töö katkestati	04
Lihaandur lühises	05
Ülekuumenemine	08
Sisemine anomaalia (elektrooniline kaart)	19
Sideviga	20

RIKKETEADE



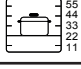
Vea korral eraldage seade toitest ja ühendage uuesti. Kui viga ilmneb uuesti, on vaja volitatud tehniku sekkumist.

AVATUD UKSE HOIATUS (TOIDUVALMISTAMISE AJAL)

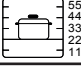


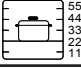
Sulgege ahju uks.

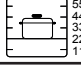
■ TOIDUVALMISTAMISE TABELID – Ventileeritav konveksioonahi (soovituslikud väärtused)

ROOG	TEMP C°		MIN
LIHA			
Rostbiif	170–180	2/3	40/50
Küpsetatud loomaliha	170–190	2/3	40/60
Küpsetatud vasikaliha	160–180	2/3	65/90
Lambapraad	140–160	2	100/130
Rostbiif	180–190	2/3	40/45
Jänesepraad	170–180	2/3	80/100
Küülikupraad	160–170	2	80/100
Kalkunipraad	160–170	2	160/240
Hanepraad	160–180	2/3	120/160
Pardipraad	170–180	2/3	100/160
Küpsetatud kana	180	2/3	90/120
KALA	160–180	2/3	15/25
KONDIITRITOOTED			
Puuviljakook	180–200	2	40/50
Keeks	180–190	2	40/45
Saiakesed	170–180	2	40/60
Biskviidikook	190–200	2	25/35
Sõõrikud	160–180	2	35/45
Magusad lehttaignad	180–200	2	20/30
Rosinakook	190–200	2	30/40
Struudel	160	2	25/35
Savoy küpsised	150–180	2	50/60
Õunapannkoogid	180–200	2	18/25
Biskviidiküpsiste puding	170–180	2	30/40
PAGARITOOTED			
Leib	180–200	3	45
Pitsa	250	3	10/20
Röstsai	185–195	2	7

■ TOIDUVALMISTAMISE TABELID – Staatiline ahi (soovituslikud väärtused)

ROOG	TEMP C°		MIN
LIHA			
Rostbiif	225	2/3	40/50
Küpsetatud loomaliha	250	2/3	50/60

ROOG	TEMP C°		MIN
Küpsetatud vasikaliha	225	2/3	60/80
Lambapraad	225	2	40/50
Rostbiif	230	2/3	50/60
Jänesepraad	250	2/3	40/50

ROOG	TEMP C°		MIN
Küülikupraad	250	2	40/50
Kalkunipraad	250	2	50/60
Hanepraad	225	2/3	60/70
Pardipraad	250	2/3	45/60
Küpsetatud kana	250	2/3	40/45
KALA	200–225	1/2	15/25
KONDIITRITOOTED			
Puuviljakook	225	2	35/40
Keeks	175–200	2	50/60
Saiakesed	175–200	2	25/30
Biskviidikook	220–250	2	20/30
Sõõrikud	180–200	2	30/40
Magusad lehttaignad	200–220	2	15/20
Rosinakook	250	2	25/35
Struudel	180	2	20/30
Savoy küpsised	180–200	2	40/50
Õunapannkoogid	200–220	2	15/20
Biskviidiküpsiste puding	200–220	2	20/30
PAGARITOOTED			
Leib	220	3	30
Pitsa	250	2	15/20
Pitsa	250	3	10/20
Röstsai	250	3	5

– Tähtis

Pange toit ahju, kui ahi on kuum.

– Grillil küpsetamine

Elektrigrilliga seadmetel küpsetage 180°C juures suletud uksega. Grillitav toit tuleks eelistatavalt asetada vastaval grillil neljandale riulile.

■ TOIDUVALMISTAMISE TABEL – Anduriga mõõdetud sisetemperatuurid

ROOG	TEMPERATUUR (°C)
LIHA	
Veiseliha	
• Rostbiif – väheküpsetatud veisefilee	40–45
• keskmiselt küpsetatud (medium)	50–55
• läbiküpsetatud	60–65
• Rostbiif	80–85
Sealiha	
• Sea seljatükk	65–70
• Praetud sealiha I sink	80–85
• Seakael, koot	80–85
• Karbonaad	75–80
• Šnitsel, kondita	70
• Šnitsel soolvees (Kassler)	65–70
• Pikkpoiss	70–75
Vasikaliha	
• Vasikapraad	70–75
• Vasikapraad neerudega	75–80
• Vasikajalg	80–85

ROOG	TEMPERATUUR (°C)
Ulukid	

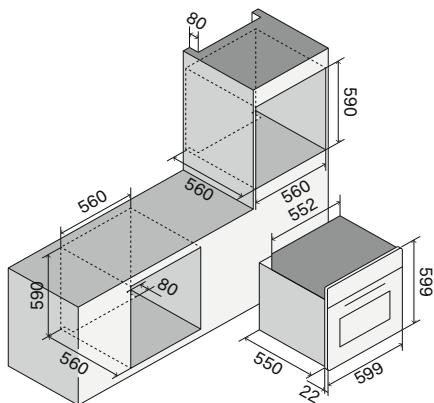
ROOG	TEMPERATUUR (°C)
• Ulukiliha	75–80
• Seljatükk	60–70
• Väheküpsetatud filee	40–45
• Keskmiselt küpsetatud (medium)	50–55
• Lähiküpsetatud filee	60–65
Lambaliha	80–85
Täidetud praed	70–75
Linnuliha	85–90
Kala	85–90

Tähtis: sisestage termomeeter alati käepidemeni nii, et ots jääks prae keskele, mitte luu või rasva lähedusse.

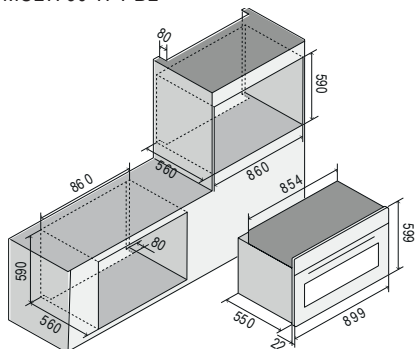
■ PAIGALDAMINE – Paigaldusjuhend

⚠ Andmesilt, mis asub ahjuukse serval ja on näidatud 1. leheküljel, on nähtav avatud uksega – see sisaldab kõiki paigaldamiseks vajalikke andmeid, nagu seadme mudel, nimipinge ja tarbimine. Mõõtk ja kontrollige esmalt mööbli süvendit, see peab täpselt vastama joonisel A näidatud mõõtudele. Veenduge, et mööblipolster, spoon või muu materjal on liimitud kuumakindla liimiga (150°C). Kui kate või liim ei ole kuumakindel, võib kate deformeeruda või lahti tulla, eriti mööbli kitsamates kohtades. Veenduge, et ahju paigutamiseks mõeldud mööbel oleks tugeva põhjaga ja taluks seadme raskust. Kaasas on kõik kruvid ja tarvikud, mis on vajalikud ahju mööbli külge kinnitamiseks. Järgmised joonised on abiks ahju kinnitamisel ja mööblisse õigesti sisestamisel.

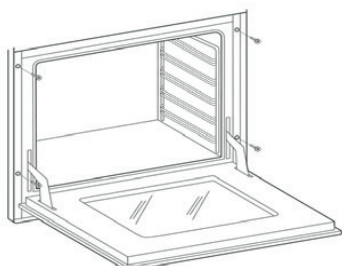
Mudel VIRTUS MULTI 60 TFT BL - P 60 TFT BL



Mudel VIRTUS MULTI 90 TFT BL



Mudel VIRTUS MULTI 60–90 TFT BL



■ PAIGALDAMINE – Elektriühendus

⚠ Järgmised juhised on mõeldud kvalifitseeritud isikule, kes seadme paigaldab, seda reguleerib, teeb tehnilist hooldust ja tagab, et need toimingud toimuvad võimalikult õigesti ja kooskõlas kehtivate eeskirjadega. Tähtis: kõik reguleerimised, hooldused jne tuleb teha pärast elektripistiku eemaldamist toitest.

Paigaldusnõuded

See seade vastab järgmistele direktiividele:

DIREKTIIV 2002/96/EÜ

MADALPINGEDIREKTIIV 2014/35/EL

ELEKTROMAGNETILISE ÜHILDUVUSE DIREKTIIV 2014/30/EL

MÄÄRUS 1935/2004 (kokkupuude toiduga).

Paigaldamine peab toimuma vastavalt heale tavale ja täielikult kooskõlas kehtivate elektripaigaldiste eeskirjadega.

Vastasel juhul keeldub tootja igasugusest vastutusest.

Sellest brošüürist leiate ka oma seadme elektriskeemi.

Seadmed on ette nähtud ühendamiseks andmesildil näidatud pingega.

Enne seadme vooluvõrku ühendamist veenduge, et:

– elektromagnetilise lüliti või pistikupesa omadused taluvad seadme koormust (vt andmeid andmesildil);

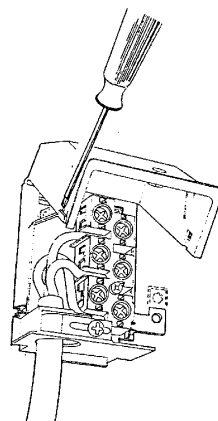
– toitesüsteem on varustatud tõhusa maandusühendusega.

Seade on varustatud pistikuta kaabliga (H05RR-F, H05W-F, H05V2V2-F, 3G1,5 mm² sektsiooniga): ühendamisel tuleb meeles pidada, et kollane/roheline kaabel on maandusjuhe ja seda ei tohi katkestada.

Pistikupesa peab olema nähtav ja ligipääsetav, et seadet oleks lihtne vooluvõrgust eemaldada.

Õitse võrku ühendamise eeldused on, et:

- kaitsekapp ja majapidamissüsteem taluvad seadme koormust (vt andmeplaat);
- toitesüsteem on varustatud tõhusa maandusega;
- omnipolaarne pistikupesa või lüliti, mille ava on vähemalt 3 mm, on pärast seadme paigaldamist kergesti ligipääsetav;
- vastavalt paigaldusreeglitele on sisse ehitatud fikseeritud vooluvõrgust eraldamise lüliti.



⚠ Kollast/rohelist maandusjuhet ei tohi katkestada, isegi mitte lülitiga. Toitejuhe peab olema paigutatud nii, et see ei puutuks kokku pindadega, mille temperatuur on üle 50°C ümbritseva keskkonna temperatuurist kõrgem. Kui on vaja toitejuhet välja vahetada, võtke ühendust müügijärgse teenindusega.

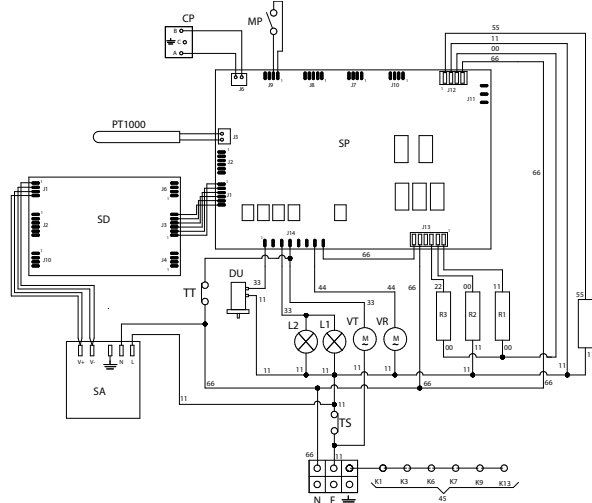
MUDEL	KW (220-240V)
60	3,2
P 60	3,3
90	3,4

Tähendused

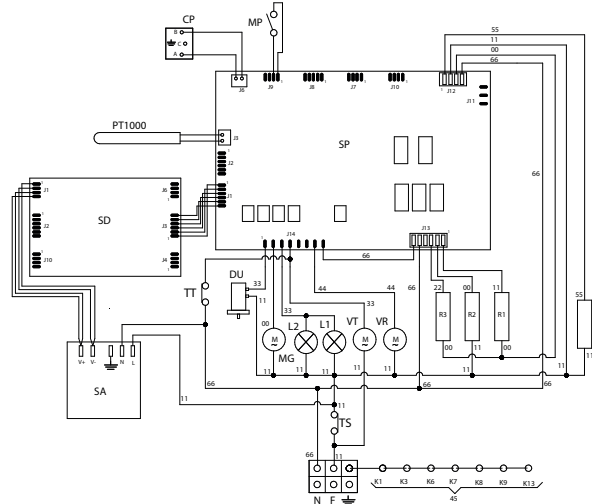
00	Must	M	Klemmplokid
11	Pruun	MG	Grillivarras
22	punane	MP	Ukse mikrolüliti
33	Valge	N	Neutraal
44	Kollane	R1	Ülemise kütteelemendi takisti
45	Kollane/roheline	R2	Alumise kütteelemendi takisti
55	Hall	R3	Grilli takistus
66	Sinine	R4	Spiraal
CP	Küpsetusandur	R2	Alumise kütteelemendi takisti
DU	Auru väljalaske termoajam	R3	Grilli takistus
F	Faas	R4	Spiraal
FLC	Filter	SD	Ekraani kaart
K1	Klemmploki maandusjuhe	SP	Toite kaart
K2	“ Alumise kütteelemendi takisti	SS	Anduri kaart
K3	“ ahju ventilaator	TS	Ohutustermostaat
K4	“ spiraal	V	Ahju ventilaator
K5	“ Ülemise kütteelemendi takisti	VT	Vent. jahutus
K6	“ ahju valgusti 1	SA	Toide
K7	“ ahju valgusti 2	PT1000	– Temperatuurandur
K8	“ grillivarras	MC	Lühike mikrolüliti
K9	“ tangen. motovent.	MU	Ukse avamise mikrolüliti
K15	“ raam	ML	Ukseluku mikrolüliti
L1	Ahju valgustus	MBP	Ukse lukustusmootor
L2	Ahju valgustus	TSP	PÜROLÜÜSI turvatermostaat
		TS1	Ukse lukustuse avamise termostaat

Elektriskeemid

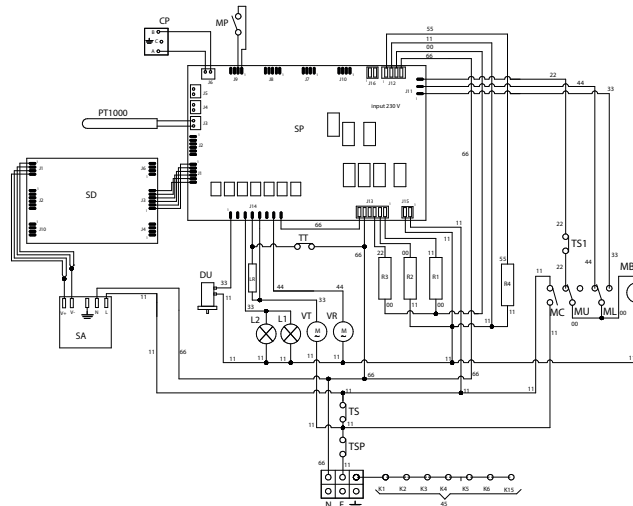
Mudel VIRTUS MULTI 60 TFT BL



Mudel VIRTUS MULTI 90 TFT BL



Mudel VIRTUS MULTI P 60 TFT BL



⚠️ SVARĪGI DROŠĪBAS BRĪDINĀJUMI

Iekārtas īpašības

Papildus datu plāksnītei, kas atrodas uz pārsega, tā ir piestiprināta pie cepeškrāsns durvju malas un ir redzama ar atvērtām durvīm vai uz augšējā cepeškrāsns pārsega.

UZMANĪBU! Šie brīdinājumi attiecas uz dažāda veida ierīcēm. Uzmanieties, lai pareizi identificētu savu tipu (skatiet datu plāksnīti).

1. Pirms ierīces lietošanas rūpīgi izlasiet instrukciju bukletu, kurā cita starpā ir ietverta ļoti svarīga informācija par drošību uzstādīšanas, lietošanas un apkopes laikā. Rūpīgi saglabājiet instrukciju bukletu turpmākai konsultācijai un sērijas numura identificēšanai.

2. Šīs ierīces elektriskā drošība tiek garantēta tikai tad, ja ir izveidots pareizais zemējuma savienojums, kā to pieprasa spēkā esošie standarti. Ir svarīgi pārliecināties, vai šie noteikumi tiek ievēroti; šaubu gadījumā sazinieties ar kvalificētu personu, lai rūpīgi pārbaudītu elektrisko sistēmu. Ražotājs neuzņemas atbildību par bojājumiem, ko izraisījis slikta zemējuma sistēma.

3. Pirms ierīces pievienošanas pārbaudiet, vai uz datu plāksnītes norādītie tehniskie parametri pilnībā atbilst elektriskās sistēmas tehniskajiem parametriem. Uzstādīšana/regulēšana jāveic kvalificētam personālam.

4. Pārbaudiet, vai elektriskā sistēma un kontaktligzdas spēj izturēt ierīces maksimālo jaudu, kas norādīta uz datu plāksnītes. Ja rodas šaubas, sazinieties ar kvalificētu personu.

5. Ierīcei jābūt tieši pievienotai strāvas padevei atbilstoši norādītajai polaritātei. Pieslēgšanai nepieciešams nodrošināt ierīci, kas iespējo atslēgšanos no tīkla, ar kontaktu atvēršanas attālumu, kas ļauj pilnībā atslēgties III kategorijas pārsprieguma apstākļos, atbilstoši uzstādīšanas standartiem.

6. Ja kontaktligzda neatbilst kontaktdakšai, nomainiet to ar piemērotu. Šādā gadījumā sazinieties ar kvalificētu personu, kurai arī jāpārbauda, vai kontaktligzdas kabeļu daļa var izturēt ierīces absorbēto jaudu. Strāvas kabelim nav kontaktdakšas. Lai izveidotu savienojumu, skatiet sadaļu "Elektriskais savienojums". Ieteicams neizmantojot adapterus, daudzvietīgas kontaktligzdas vai pagarinātājus.

7. Ja ierīci ilgstoši neizmanto, atvienojiet elektrisko pieslēgumu un atvienojiet galveno slēdzi.

8. Neaizsedziet ventilācijas vai siltuma izkļedes atveres.

9. Ja ierīces strāvas kabelis ir bojāts, to drīkst nomainīt tikai ražotāja pilnvarots servisa dienests.

10. Ierīci drīkst lietot tikai tiem nolūkiem, kādiem tā ir paredzēta (gatavošanai). Jebkāda cita izmantošana (piemēram, telpas apsildīšana) ir nepareiza un tāpēc bīstama. Ražotājs atsakās no jebkādas atbildības par bojājumiem, kas radušies šādas nepareizas lietošanas rezultātā.

11. Jebkuras elektroierīces izmantošana nozīmē atbilstību dažiem pamatstandartiem, proti:

A. Nekad nepieskarieties ierīcei ar slapjām vai mitrām rokām vai kājām;

B. Nekad neizmantojiet ierīci ar basām kājām;

C. Izvairieties no pagarinātāju lietošanas un, ja nepieciešams, veiciet visus iespējamus piesardzības pasākumus;

D. Nevelciet aiz vada, lai to atvienotu no kontaktligzdas;

E. Nepakļaujiet ierīci atmosfēras iedarbībai (lietus, saules utt.);

F. Turiet bērnus, kas jaunāki par 8 gadiem, prom no ierīces, ja vien viņi netiek nepārtraukti uzraudzīti. Šo ierīci drīkst izmantot bērni no 8 gadu vecuma un personas ar ierobežotām fiziskām, maņu vai garīgām spējām vai arī bez pieredzes vai nepieciešamajām zināšanām, ja vien tās tiek uzraudzītas, vai pēc tam, kad tās ir saņēmušas norādījumus par ierīces drošu izmantošanu un izpratušas ar to saistītos riskus. Bērni nedrīkst spēlēt ar ierīci. Tīrīšanas un apkopes darbus nedrīkst veikt bērni, ja tie netiek uzraudzīti.

12. Lietošanas laikā ierīce un tās pieejamās daļas kļūst ļoti karstas. Jāuzmanās, lai nepieskartos sildelementiem. Mazi bērni ir jātur prom. Bērni, kas jaunāki par 8 gadiem, ir jātur prom, ja vien viņi netiek pastāvīgi uz-

raudzīti.

13. Pirms ierīces tīrīšanas vai apkopes darbu veikšanas atvienojiet ierīci, izvelciet strāvas vadu vai atvienojot strāvas padevi, izmantojot atbilstošu slēdzi.

14. Bojājumu vai darbības traucējumu gadījumā izslēdziet ierīci un neļaujiet veikt remontdarbus, kas jāveic tikai pilnvarotam servisa centram. Vienmēr lūdziet oriģinālās rezerves daļas. Šo instrukciju neievērošana var apdraudēt ierīces drošību.

15. Stingri ieteicams neveidot pieejamas daļas, kas varētu radīt apdraudējumu, īpaši, ja ir bērni, kuri var izmantot ierīci rotaļām.

16. Ierīces tuvumā neizmantojiet uzliesmojošus šķidrumus (spirtu, benzīnu utt.).



17. Iepakojums ir paredzēts, lai aizsargātu ierīci no bojājumiem transportēšanas laikā. Iepakojuma materiāli ir viegli pārstrādājami, jo tie ir atlasīti pēc ekoloģiskiem kritērijiem. To pārstrāde samazina nepieciešamību pēc izejvielām un samazina atkritumu apjomu. Elektriskās un elektroniskās ierīces bieži satur vērtīgus materiālus. Tās satur arī materiālus, kuri, nepareizi rīkojoties ar tiem vai utilizējot tos, var būt potenciāli bīstami cilvēku veselībai un videi. Tomēr tie ir būtiski ierīces pareizai darbībai. Tāpēc, lūdzu, neizmetiet ierīci kopā ar sadzīves atkritumiem.

Lūdzu, utilizējiet ierīci vietējā kopienas atkritumu savākšanas/pārstrādes centrā vai sazinieties ar izplatītāju, lai saņemtu padomu. Nodrošiniet, lai ierīce nebūtu pieejama bērniem, līdz tā tiek utilizēta.

18. Cepeškrāsns iekšpuses tīrīšanai neizmantojiet tvaika tīrītājus.

19. Cepeškrāsns stikla durvju tīrīšanai neizmantojiet abrazīvus tīrīšanas līdzekļus vai asus metāla instrumentus, jo tie var sabojāt virsmu un izraisīt tās plīsumu.

20. Dūmu gadījumā neatveriet cepeškrāsns durvis: izslēdziet ierīci un atvienojiet to no elektrotīkla. Neatveriet durvis, kamēr dūmi nav izzuduši, lai aplāpētu liesmas.

21. Izmantojiet vadības bloķēšanas funkciju, lai bērni nevarētu paši ieslēgt ierīci.

22. Uzraugiet bērnus, ja viņi atrodas tiešā daudzfunkcionālās krāsns tuvumā. Neļaujiet viņiem rotaļāties ar ierīci.

23. Nosmakšanas risks.

- Bērni var rotaļājoties ietīties iepakojuma materiālā (piem., folijā) vai uzvilkt to sev uz galvas un tādējādi nosmakt. Glabājiet šādu materiālu bērniem nepieejamā vietā.

24. Apdegumu risks

Bērniem āda ir daudz maigāka nekā pieaugušajiem.

- Stikla durvis, vadības panelis un karstā gaisa izplūdes atveres ierīces gatavošanas nodalījumā sakarst. Neļaujiet bērniem pieskarties ierīcei, kamēr tā darbojas.

25. Neizmantojiet šo ierīci vietās, kas nav stacionāras (piemēram, uz kuģiem).

26. **Uzmanību:** pirms spuldzes nomainīšanas pārliecinieties, vai armatūra ir izslēgta, lai izvairītos no elektriskās strāvas trieciena.

27. Pirms PIROLĪZES funkcijas aktivizēšanas:

- izņemiet no cepeškrāsns dobuma visus piederumus: statīvus, pilināmās pannas, sānu plauktus, gaļas zondi, visus traukus;

- noņemiet lieko pārplūšanas materiālu (lai izvairītos no dūmu veidošanās).

28. Uzmanību – apdegumu risks

Traumu risks augstās temperatūras rezultātā uz virsmām - pirolītiskās tīrīšanas laikā cepeškrāsns uzkarst daudz vairāk nekā parastās gatavošanas laikā, izvairieties pieskarties cepeškrāsniņ, turiet bērnus drošā attālumā.

Uzmanību – risks kaitēt veselībai

Sasniedzot augstas temperatūras, gandrīz 500°C, izdalās tvaiki, kas var kairināt gļotādu.

Tāpēc lietošanas laikā ir nepieciešams labi vēdināt telpu, izvairīties no ilgstošas uzturēšanās.

29. Izmantojiet tikai šai cepeškrāsniņ ieteikto temperatūras zondi.

30. Lai izvairītos no pārkaršanas, neuzstādiet ierīci aiz dekoratīvām durvīm

■ PIRMĀ IEDARBINĀŠANAS REIZE

- Lietojot cepeškrāsni pirmo reizi, ļaujiet tai darboties tukšai apmēram 1 stundu (230°C), iespējams, atstājot vaļā virtuves logus. Pirmo reizi ieslēdzot cepeškrāsni, tā izdala nepatīkamu smaku, ko rada gatavošanas atliekas, piemēram, tauki, eļļas vai sveķi. Kad norādītais laiks ir pagājis, cepeškrāsns ir gatava pirmajai gatavošanas reizei. Kad cepeškrāsns ir atdzisusi, ņiriet to, ievērojot norādījumus sadaļā "Tīrīšana un kopšana".

- Nepārsedziet cepeškrāsns iekšpusi ar alumīnija foliju, lai atvieglotu tīrīšanu.

- Šī operācija maina ierīces darbību un var sabojāt emalju.

- Visi piederumi, kas ir tiešā saskarē ar pārtiku, pirms lietošanas rūpīgi jānotīra, izmantojot piemērotus līdzekļus.

⚠ Nav atļauts gatavot ēdienu, kas ir tiešā saskarē ar cepeškrāsns restēm un pilēšanas pannu.

■ DISPLEJS - Ikonu apzīmējumi

	Pauze
	Palaišana
	°C - °F
	Ekrāna bloķēšana
	Apstiprināt
	Iestatījumi
	Gaļas zonde
	Sākums
	Gaisma
	Taimeris
	Iziet - Pabeigt
	Pulkstenis
	Apstiprināt iestatījumus
	Izslēgt

■ LIETOŠANAS INSTRUKCIJA

Darbība

Displeja sākuma lapa

1 = Ļauj pāriet uz dobuma iestatīšanas ekrānu.

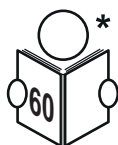
2 = Ļauj iestatīt taimeru.

3 = Ļauj tieši piekļūt iestatījumiem.

Iestatījumi

4 = Grādu skalas izvēle (°C vai °F).

5 = Laika iestatīšana.



6 = Iziet - Pabeigt

7 = Ekrāna bloķēšana.

8 = Lai atbloķētu, pieskarieties displejam 10 sekundes.

9 = Ļauj iestatīt akustiskā signāla skaļumu un pēc izvēles skaņu, pieskaroties displejam.

Taimera iestatīšana

10 = Palielināt vai samazināt laiku.

11 = Apstiprināt, kad ir iestatīts vēlamais laiks.

Skaņas signāls norāda beigas.

12 = Apstiprināt un atgriezieties sākuma lapā.

13 = Ciparu tastatūra.

Funkcijas

14 = Atlasīt gatavošanas funkciju.

14a = Atlasīt sauso/mitro gatavošanu.

PIEZĪME: iespējama tikai noteiktos gatavošanas režīmos.

14b = Apstiprina gatavošanas funkciju.

14.1 = Gaisma (ieslēgta vai izslēgta).

14.2 = Sākums (atgriezieties sākuma ekrānā).

15 = Iestatīt gatavošanas temperatūru.

15b = Temperatūras iestatīšanai ir divas iespējas:

- ritinot joslu

- ar + vai -

15 = Apstiprina gatavošanas funkciju.

16 = Iestatīt gatavošanas laiku un ieprogrammēto palaišanu.

16a = Iestatīt gatavošanas laiku.

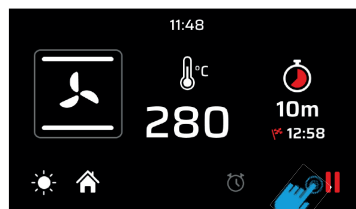
16b = Rāda gatavošanas beigu laiku.

16c = Iestatīt sākuma laiku.

16d = Apstiprina gatavošanas funkciju.

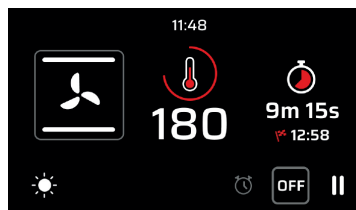
16e = Cepeškrāsns displejs izslēdzas, lai taupītu enerģiju pēc 1 stundas dīkstāves. To var atkārtoti aktivizēt ar pieskārienu.

■ GATAVOŠANAS PROCESS



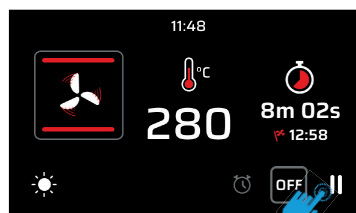
IESTATĪTAIS DOBUMS

Kad ir iestatīts dobums (gatavošanas funkcija, temperatūra un taimeris iestatīts), apstipriniet, lai sāktu priekšsildīšanu. Šajā brīdī displejs pārslēdzas uz priekšsildīšanas režīmu.



PRIEKŠSILDES FĀZE

Ir četri līmeņi, kas ļauj uzraudzīt priekšsildīšanas procesu. Sarkanā daļa pakāpeniski palielinās, līdz tā aizpildadispleju.



PRIEKŠSILDE PABEIGTA

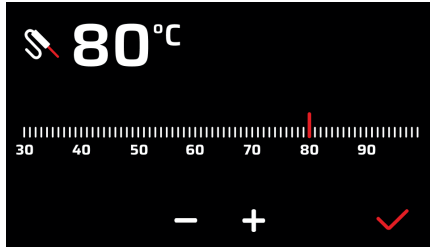
Kad iestatītā temperatūra ir sasniegta, displejs kļūst sarkans, norādot uz priekšsildīšanas fāzes beigām un gatavošanas fāzes sākumu. Ja ir iestatīts gatavošanas laiks, cepeškrāsns automātiski izslēdzas, kad laiks ir pagājis.

Ja gatavošanas laiks nav iestatīts, gatavošanu var apturēt  un pēc tam pabeigt.

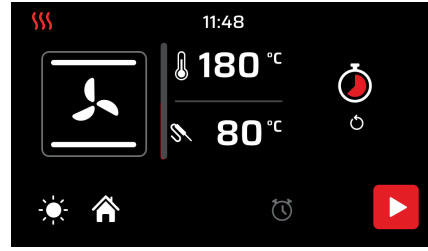
■ GATAVOŠANA AR GAĻAS ZONDI

N.B. Gatavošanu ar zondi nevar izmantot funkcijās "DEFROST" (ATSALDĒŠANA), "QUICK START" (ĀTRĀ PALAIŠANA), "PIZZA" (PICA) un "ECO". Kad cepeškrāsns ir gaidstāves režīmā, ievietojiet gaļas zondi īpašajā savienojuma ligzdā, kas galvenokārt atrodas cepeškrāsns kreisajā sienā.

ZONDES TEMPERATŪRAS SELEKTORS



SILDĪŠANAS REŽĪMS AR ZONDI



⚠ UZMANĪBU: ja displejs nereaģē uz komandām (pieskāriens bloķēts), pietiek ar cepeškrāsns durvīņu atvēršanu un aizvēršanu

■ FUNKCIJU IKONA



Picas funkcija

Šī funkcija ir īpaši piemērota picas, bulciņu un maizes gatavošanai. Galvenais siltuma avots nāk no apakšējā sildelementa, kas darbojas kopā ar citiem krāsns sildelementiem.



Parasta statiskā gatavošana

Šī ir klasiskā elektriskās cepeškrāsns funkcija, kas īpaši piemērota šādu ēdienu pagatavošanai: cūkgaļas karbonādes, desiņas, mencas, sautēta gaļa, medījumu gaļa, teļa gaļa, bezē un cepumi, cepti augļi utt.



Ēdienu gatavošana no apakšas

Šī ir vispiemērotākā ēdiena gatavošanas pabeigšanas metode, īpaši konditorejas izstrādājumu (cepumi, bezē, raudzētas kūkas, augļu deserti utt.) un citu ēdienu pagatavošanai.



Ēdienu gatavošana no augšas

Īpaši piemērots brūnināšanai un daudzu pārtikas produktu pēdējās krāsas akcenta piešķiršanai; tā ir ieteicamā funkcija hamburgeriem, cūkgaļas karbonādēm, teļa gaļas steikiem, jūrasmēlei, sēpijām utt.



Grila gatavošana ar aizvērtām durvīm

Funkcija paredzēta ātrai un dziļai grilēšanai, gaļas apbrūnināšanai un cepšanai kopumā, filejai, florentīnas steikam, grilētām zivīm un arī grilētiem dārzeņiem. Gatavošana ar elektrisko grilu jāveic ar termostatu 180°C temperatūrā.



Gatavošana uz ventilācijas grila

Īpaši ātra un dziļa ar ievērojamu enerģijas taupīšanu, šī funkcija ir piemērota daudziem ēdieniem, piemēram: cūkgaļas karbonādēm, desiņām, cūkgaļas vai jauktiem iesmiem, medījumam, romiešu stila ņokiem utt. Gatavošana ar elektrisko grilu jāveic ar termostatu 180°C temperatūrā.



Intensīva gatavošana

Tā ir dažādu ēdienu ātras un intensīvas gatavošanas funkcija; tā ir piemērota: zivīm un papilotēm, sautētiem dārzeņiem, kebabiem, pīlei, vistas gaļai utt.



Gatavošana ar vairākiem ventilatoriem

Tā ir funkcija, kas ļauj vienlaicīgi pagatavot dažādus ēdienus, smaržām nesajaucoties; var pagatavot ceptu lazanju, picu, kruasānus un briošus, pīrāgus, kūkas utt.



Eco ēdiena gatavošana

Šī ir funkcija, kas ļauj gatavot, ievērojami ietaupot elektroenerģijas patēriņu. Lai maksimāli izmantotu šo funkciju, ir lietderīgi pirms ECO funkcijas aktivizēšanas trauku ievietot cepeškrāsnī, novietojot to dobuma centrā. Izmantojot Eco funkciju, gatavošanas laiki tiek pielāgoti lēnai gatavošanai, piemēram: sautēta gaļa, balta gaļa, cepti makaroni, smalki konditorejas izstrādājumi. Piezīme: Eco gatavošanu nevar izvēlēties, ja ir ievietota gaļas zonde.



Atkausēšana

Ļauj ātri atkausēt visu saldēto pārtiku kopumā, kas ātri tiek sasildīta līdz istabas temperatūrai.



Quick Start (Ātra palaišana)

Šī funkcija tiek izmantota, lai paātrinātu cepeškrāsns uzsildīšanu. Šo funkciju ieteicams izmantot, iestatot gatavošanas temperatūru no 200 līdz 300°C. QuickStart funkcijas izmantošana temperatūrā, kas zemāka par 200°C, nedod īpašas priekšrocības. UZMANĪBU! Ātrās palaišanas funkcija nav piemērota ēdiena gatavošanai, to izmanto tikai cepeškrāsns ātrāki uzsildīšanai. NEIZMANTOJIET ĀTRĀS PALAIŠANAS FUNKCIJU ILGĀK PAR 20 MINŪTĒM



Hidrolītiskā funkcija (mod. VIRTUS MULTI 60 TFT BL | VIRTUS MULTI 90 TFT BL)

Tā ir automātiskās tīrīšanas funkcija, kas var atvieglot gatavošanas nodalījuma tīrīšanu 20 minūšu laikā zemā temperatūrā (90 °C). "Hidrolītiskā" tīrīšanas sistēma mikstina netīrumus, ļaujot tos vieglāk noņemt, neatstājot smaku.



Pirolītiskā funkcija (mod. VIRTUS MULTI P 60 TFT BL)

Tā ir automātiskās tīrīšanas funkcija, kuru var izmantot gatavošanas nodalījuma tīrīšanai augstā temperatūrā.

Aktivizējot šo funkciju, cepeškrāsns centrs sasniedz gandrīz 500°C temperatūru, pārvēršot netīrumu atlikumus pelnos. Ir pieejami 2 pirolīzes līmeņi ar dažādu ilgumu:

- Vieglais cikls: ilgst 1:30 st.

- Intensīvais cikls: ilgst 2:30 st.



Vieglo ciklu ieteicams izmantot regulāros intervālos un pilnu ciklu tikai ļoti noturīgu netīrumu gadījumā.



Sabata funkcija

Sabata režīms uztur cepeškrāsni ieslēgtu statiskā gatavošanas režīmā, līdz tas netiek atspējots, maksimāli 74 stundas. Jūs varat uzturēt siltu gatavošanas nodalījumu, neieslēdzot vai neizslēdzot cepeškrāsni.

Visi pārējie gatavošanas un tīrīšanas cikli ir atspējoti.

Neatskanēs skaņas signāli, un displejs nerādīs temperatūras izmaiņas.



Sausā / mitrā gatavošana

Cepeškrāsns ir aprīkots ar automātisku ierīci, kas dažās funkcijās ļauj izvadīt no cepeškrāsns kondensāta tvaikus: tas izraisa sausu gatavošanu. Ja gatavošanas prasība ir, lai cepeškrāsni paliktu mitrums, mitra gatavošana (mitrums), automātisko ierīci var deaktivizēt, pieskaroties atbilstošajai ikonai.


GATAVOŠANAS PĀRBAUDE

Ja nepieciešams pārbaudīt gatavojamo ēdienu, varat atvērt cepeškrāsns durvis. Šādā gadījumā iedegas gaismas un apstājas piespiedu ventilācija, ja gatavošana tiek veikta ar ventilāciju, un cepeškrāsns rotācija, ja grilēšana notiek ar aizvērtām durvīm. Durvju aizvēršana atkārtoti aktivizē iepriekš iestatīto funkciju.

LIETOŠANAS INSTRUKCIJA - Hidrolītiskā funkcija



Tīrīšanas procedūras veikšana

1. Ar mitru sūkli manuāli noņemiet pārtikas atliekas.
2. Izņemiet no gatavošanas nodalījuma visus piederumus (grilus, pilināšanas pannas, sānu plauktus, traukus).
3. Kad cepeškrāsns ir atdzisusi, dobuma apakšā ielejiet 100 ml ūdens 60 cm mod. gadījumā un 150 ml ūdens 90 cm mod. gadījumā, + 2 pilienus neitrāla mazgāšanas līdzekļa, lai atvieglotu noturīgāko netīrumu noņemšanu.
4. Aktivizējiet funkciju (funkcijas laikā gaisma ir izslēgta un to nevar ieslēgt).
5. Cikla beigās esiet piesardzīgi, atverot durvis, jo dobums ir piesātināts ar tvaiku, uzgaidiet, līdz cepeškrāsns atdziest, pēc tam iztīriet to ar sūkli un nosusiniet ar mīkstu drānu;
6. Dabums ir regulāri jātīra, neļaujiet netīrumiem uzkrāties.
7. Hidrolītiskās funkcijas laikā neatveriet durvis un neuzpildiet ūdeni cepeškrāsns apakšā.
8. Darbības laikā nav iespējams pārtraukt hidrolītisko funkciju ar pauzes pogas () la funzione idrolitica durante il funzionamento.


UZMANĪBU

- Nelietojiet destilētu ūdeni (izraisa koroziju) vai gāzētu ūdeni. Lietojiet tikai dzeramo ūdeni.
- Nelejiet ūdeni karstajā gatavošanas nodalījumā, bet tikai tad, ja tas ir atdzisis līdz vides temperatūrai.
- Hidrolīzes cikla laikā neatveriet durvis.
- Apdegumu risks – pirms jebkādu darbību veikšanas pārliecinieties, vai ierīce ir atdzisusi.
- Neizmantojiet metāla tīrīšanas līdzekļus vai pārāk agresīvus mazgāšanas līdzekļus, kas var sabojāt virsmas.

LIETOŠANAS INSTRUKCIJA - Pirolītiskā funkcija



Tīrīšanas procedūras veikšana

1. Lai iegūtu optimālus rezultātus, manuāli noņemiet visus pārtikas atlikumus ar mitru sūkli (iespējama dūmu veidošanās).
2. Izņemiet no gatavošanas nodalījuma visus piederumus (grilus, pilināšanas pannas, sānu plauktus, traukus).
3. Kad durvis ir aizvērtas, atlasiet pirolīzes funkciju. Pēc dažām sekundēm durvju bloķēšanas ierīce sāk darboties.
4. Pirolīzes cikla laikā darbojas īpašs katalītiskais filtrs, kas absorbē un novērš taukus un nepatīkamās smakas.
5. Ierīces durvis atveras tikai tad, kad funkcija ir pabeigta un līdz tiek sasniegta droša temperatūra.
6. Procesa beigās ir iespējams īpaši viegli noņemt atlikumus, kas var veidoties atkarībā no netīruma pakāpes nodalījumā, izmantojot mitru drānu.
7. Pirolīzes cikla ilgumu var iestatīt 90 min. vai 150 min. atkarībā no netīrumu daudzuma, kas nogulsņēties uz krāsns sienām. Ir iespējams arī iestatīt aizkavētu tīrīšanas cikla sākumu.
8. Darbības laikā PY funkciju nav iespējams pārtraukt ar pauzes pogas () palīdzību.

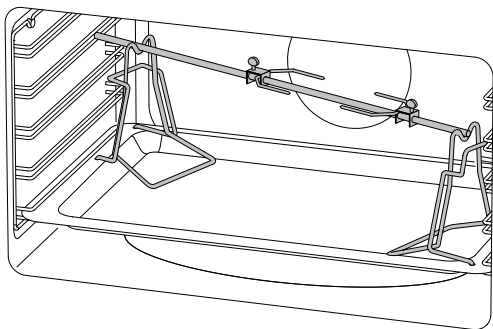
UZMANĪBU

- apdegumu risks
- Traumu risks augstās virsmas temperatūras rezultātā - pirolītiskās tīrīšanas laikā cepeškrāsns uzkarst daudz vairāk nekā parastās gatavošanas laikā, izvairieties pieskarties cepeškrāsni.
- risks kaitēt veselībai
- Sasniedzot augstas temperatūras, gandrīz 500°C, izdalās tvaiki, kas var kairināt gļotādu. Tāpēc lietošanas laikā ir nepieciešams labi vēdināt telpu, izvairoties no ilgstošas uzturēšanās. Turiet bērnus tālāk.
- Piezīme: pirolīzes funkcijas laikā cepeškrāsns lampiņa nedeg

LIETOŠANAS INSTRUKCIJA - Piederumi

Rotisserie iesma izmantošana (tikai dažiem modeļiem)

Uzvelciet cepamo gaļu uz stieņa, nostiprinot to ar atbilstošām dakšām. Novietojiet stieni uz iesma uz īpašajiem balstiem, kas iepriekš bija novietoti uz pilēšanas pannas, un ievietojiet to rotisserie trompetē. Ieslēdziet statiskā grila funkciju, kad durvis ir aizvērtas. Lai izvilktu iesmu kopā ar pilēšanas pannu, izvelciet to tieši tik daudz, lai varētu pilnībā izvilkt.

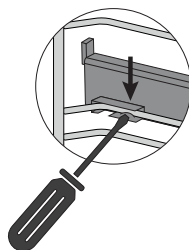
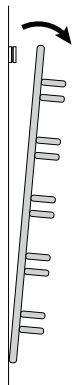
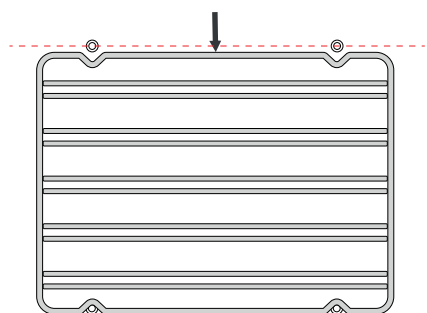


Teleskopiskā vadotne

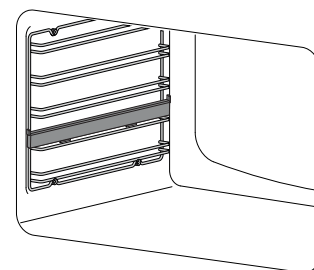
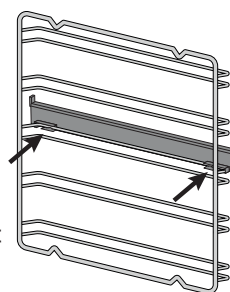
Pavelciet sarkanā krāsā iezīmēto daļu uz leju, lai noņemtu to no cepeškrāsns sienas.

Pagrieziet un novietojiet to uz virsmas slīdņa malā

Atkārtojiet darbības apgrieztā secībā, lai pārvietotu vadotni



Lai atbrīvotu klipsi, atskrūvējiet to ar plakano skrūvgriezi.

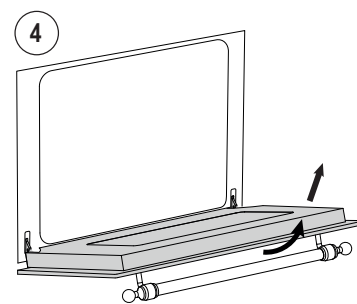
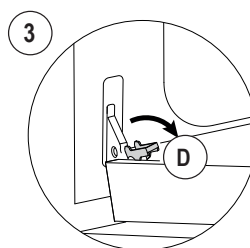
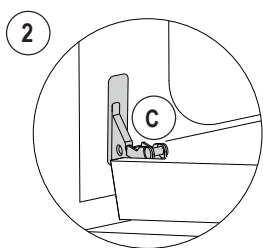
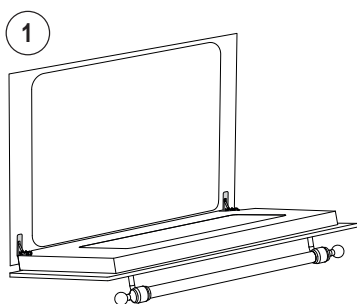


■ TĪRĪŠANA UN APKOPE - Durvju noņemšana

Procedūra

Lai atvieglotu cepeškrāsns intensīvu tīrīšanu, ieteicams izjaukt durvis, ievērojot tālāk sniegtos norādījumus:

- atveriet durvis
- pārvietojiet āķi C eņģes sektorā D, veicot šādas darbības:



■ TĪRĪŠANA UN APKOPE - Stiklu demontāža un tīrīšana

Procedūra, kas jāievēro

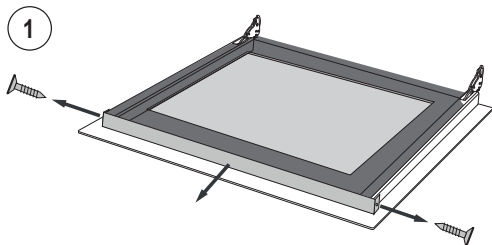
Cepeškrāsns durvis ir izgatavotas no trim stikliem. Stikla daļas tiek tīrītas, izmantojot neabrazīvu virtuves papīru un parasto mazgāšanas līdzekli. Nelietojiet rupjus abrazīvus materiālus vai asus metāla skrāpjus, lai tīrītu cepeškrāsns stikla durvis, jo tie var saskrāpēt virsmu un izraisīt stikla plīsumu. Iekšējie stikli ir noņemami, lai atvieglotu tīrīšanu. Šim nolūkam ir nepieciešams demontēt cepeškrāsns durvis vai alternatīvi ievietot tās starposmā.

Stiklu izņemšanas secība

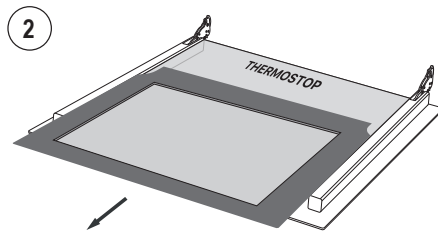


UZMANĪBU! Lai nesabojātu durvju priekšpusi, jebkura darbība vienmēr jāveic, izņemot no cepeškrāsns durvis un novietojot tās uz piemērota plaukta. Starpstikls ir jāieliek pareizi, lai uzraksts THERMOSTOP būtu salasāms (skat. 2-3. att.).

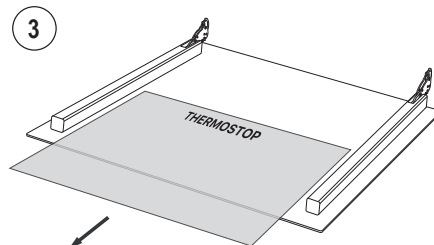
Atskrūvējiet 2 skrūves augšējā sloksnē labajā/kreisajā pusē



Paceliet augšējo stiklu un noņemiet to



Izņemiet starpstiklu



■ TĪRĪŠANA UN APKOPE - Padomi cepeškrāsns un priekšējā panela tīrīšanai

KRĀSNS

KOMPONENTS	TĪRĪŠANAS METODE	BRĪDINĀJUMI
Cepeškrāsns iekšpuse	Cepeškrāsns ieteicams tīrīt pēc katras lietošanas reizes. Netīrumus ir vieglāk notīrīt, izvairoties no atkārtotiem piedegumiem augstā temperatūrā. Noņemiet visas noņemamās daļas un mazgājiet tās atsevišķi ar karstu ūdeni un neabrazīvu mazgāšanas līdzekli. Lai atvieglotu gatavošanas dobuma tīrīšanu, ielejiet dobuma apakšā nelielu daudzumu ūdens (100 ml, kas atbilst pusglāzei); pēc tam aktivizējiet ciklu "Gatavošana no apakšas" 90° C temperatūrā 20 minūtes ar opciju "Mitrā gatavošana". Cikla beigās pagaidiet, līdz tas atdziest, un pabeidziet tīrīšanu ar mīkstu drāniņu.	Cepeškrāsns iekšpuses tīrīšanai neizmantojiet tvaika tīrītājus. Cepeškrāsns stikla durvju tīrīšanai neizmantojiet abrazīvus/kodīgus tīrīšanas līdzekļus vai asus metāla instrumentus, jo tie var sabojāt virsmu un izraisīt tās plīsumu.
Paplāte	Iegremdējiet to silta ūdens un maigu ziepju šķīdumā. Pēc mazgāšanas nosusiniet to.	Tūlīt pēc lietošanas noņemiet pārtikas atliekas.
Režģi	Tīriet ar siltu ūdeni un neabrazīviem mazgāšanas līdzekļiem vai piemērotu attaukošanas līdzekli.	Ja ir iesēdušies un sacietējuši netīrumi, pirms režģu tīrīšanas vēlams atstāt režģus dažas stundas iemērcētus.

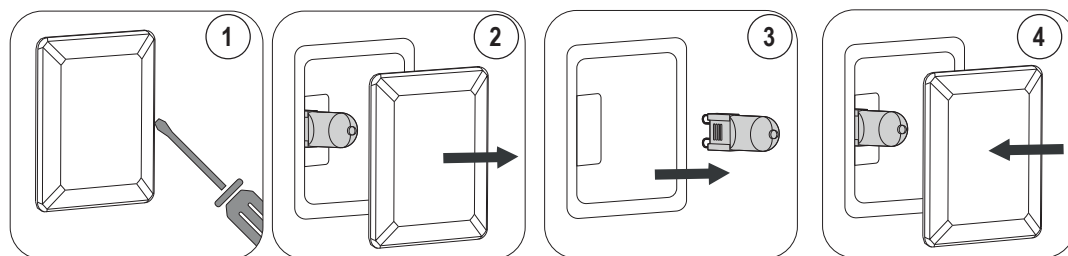
PRIEKŠĒJAIS PANELIS

KOMPONENTS	TĪRĪŠANAS METODE	BRĪDINĀJUMI
Tērauda virsma	Notīriet detaļas ar siltu ūdeni un nekodīgu šķidru mazgāšanas līdzekli un pēc tam nosusiniet ar mīkstu vai mikrošķiedras drānu.	Spožumu saglabā periodiska tīrīšana ar īpašiem produktiem, kas parasti ir pieejami tirgū. Nekad neizmantojiet abrazīvus pulverus.
Krāsotas virsmas	Lai saglabātu krāsoto detaļu īpašības, tās bieži jātīra ar ziepjūdeni.	Izvairieties no skābu vai sārmainu vielu (etiķa, citronu sulas, sāls, tomātu sulas u.c.) atstāšanas uz krāsotajām daļām un mazgājiet, kad krāsotās daļas vēl ir karstas.

■ TĪRĪŠANA UN APKOPE - Spuldzes nomaiņa

Procedūra, kas jāievēro

Ja cepeškrāsns apgaismojums nedarbojas, atvienojiet ierīci no elektrotīkla, noņemiet spuldzes aizsargstiklu un nomainiet spuldzi. Nomainiet spuldzi ar piemērotu 40 W halogēna spuldzi (G9).



- 1) Atskrūvējiet ar plakanu skrūvgrīzi
- 2) Noņemiet spuldzes vāka stiklu
- 3) Izņemiet spuldzi
- 4) Nomainiet un atkārtoti nodrošiniet to

■ PROBLĒMU NOVĒRŠANA - Vispārīgas problēmas



UZMANĪBU!

- Garantijas laikā remontu drīkst veikt tikai pilnvarotais pēcpārdošanas serviss vai ieslēdzot atbilstošo slēdzi
- Pirms remonta veikšanas atvienojiet ierīci no elektrotīkla, t.i., atvienojiet strāvas vadu vai ieslēdziet atbilstošo slēdzi.
- Neatļauta iejaukšanās un remontdarbi var izraisīt elektriskās strāvas triecienu vai īssavienojumu, tāpēc neveiciet tos. Atstājiet šos darbus pilnvarotu tehniķu ziņā.
- Nelielu traucējumu gadījumā varat mēģināt atrisināt problēmu, ievērojot instrukcijas sniegtos padomus.
- Palīdzības dienesta iejaukšanās garantijas laikā nav bezmaksas, ja iekārta nedarbojas nepareizas lietošanas rezultātā.
- Kļūdu novēršanas vai sūdzību, kas radušās nepareizas lietošanas vai uzstādīšanas rezultātā, izskatīšanas darbības garantijas ietvaros netiks veiktas. Garantijas izmaksas sedz lietotājs.

TFT skārienekrāna darbības traucējumi

- Sistēmas kļūdas

Tiek konstatētas šādas kļūdas:

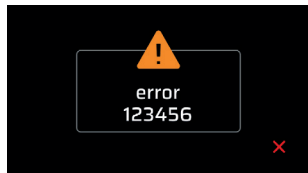
Kļūdas koda sintakse ir šāda: "E YY x", kur:

YY = kļūdas kods

x = dobuma numurs, kad tiek ģenerēta kļūda, vai "0" vispārīgām kļūdām.

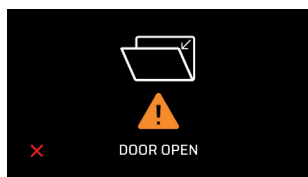
APRAKSTS	Kļūdas ID
Dobuma zonde pārtraukta	00
Dobuma zondes īssavienojums	01
Gaļas zonde tika pārtraukta	04
Gaļas zondes īssavienojums	05
Pārkaršana	08
Iekšējā anomālija (elektroniskā karte)	19
Komunikācijas kļūda	20

PAZIŅOJUMS PAR PROBLĒMU



Kļūdas gadījumā atvienojiet un atkārtoti pievienojiet ierīci. Ja kļūda atkārtojas, būs nepieciešama pilnvarota tehniķa iejaukšanās.

BRĪDINĀJUMS PAR ATVĒRTĀM DURVĪM (KAD NOTIEK GATAVOŠANA)



Aizveriet cepeškrāsns durvis.

■ GATAVOŠANAS TABULA - Ventilējama konvekcijas krāsns (tikai orientējošas vērtības)

TRAUKA	TEMP. C°		MIN.
GAĻA			
Cepta liellopa gaļa	170-180	2/3	40/50
Vērša cepetis	170-190	2/3	40/60
Cepta teļa gaļa	160-180	2/3	65/90
Jēra cepetis	140-160	2	100/130
Cepta liellopa gaļa	180-190	2/3	40/45
Cepts zaķis	170-180	2/3	80/100
Cepts trusis	160-170	2	80/100

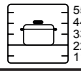
TRAUKA	TEMP. C°		MIN.
Cepts tītars	160-170	2	160/240
Cepta zoss	160-180	2/3	120/160
Cepta pīle	170-180	2/3	100/160
Cepta vista	180	2/3	90/120
ZIVIS	160-180	2/3	15/25
KONDITOREJAS IZSTRĀDĀJUMI			
Augļu kūka	180-200	2	40/50
Margerītas kūka	180-190	2	40/45
Brioši	170-180	2	40/60
Biskvīta kūka	190-200	2	25/35
Virtuļi	160-180	2	35/45
Saldie kārtainie konditorejas izstrādājumi	180-200	2	20/30
Sasmalcinātas vīnogas	190-200	2	30/40
Strūdele	160	2	25/35
Savojas cepumi	150-180	2	50/60
Ābolu pankūkas	180-200	2	18/25
Ladyfingers pudiņš	170-180	2	30/40
MAIZES IZSTRĀDĀJUMI			
Maize	180-200	3	45
Pīca	250	3	10/20
Tosti	185-195	2	7

■ GATAVOŠANAS TABULA - Statiska cepeškrāsns (tikai orientējošas vērtības)

TRAUKA	TEMP. C°		MIN.
GAĻA			
Cepta liellopa gaļa	225	2/3	40/50

TRAUKA	TEMP. C°		MIN.
Vērša cepetis	250	2/3	50/60
Cepta teļa gaļa	225	2/3	60/80
Jēra cepetis	225	2	40/50
Cepta liellopa gaļa	230	2/3	50/60
Cepts zaķis	250	2/3	40/50
Cepts trusis	250	2	40/50
Cepts tītars	250	2	50/60
Cepta zoss	225	2/3	60/70
Cepta pīle	250	2/3	45/60
Cepta vista	250	2/3	40/45
ZIVIS	200-225	1/2	15/25

TRAUKA	TEMP. C°		MIN.
KONDITOREJAS IZSTRĀDĀJUMI			
Augļu kūka	225	2	35/40
Margerītas kūka	175-200	2	50/60
Brioši	175-200	2	25/30
Biskvīta kūka	220-250	2	20/30
Virtuļi	180-200	2	30/40
Saldie kārtainie konditorejas izstrādājumi	200-220	2	15/20
Sasmalcinātas vīnogas	250	2	25/35
Strūdele	180	2	20/30

TRAUKA	TEMP. °C		MIN.
Savojas cepumi	180-200	2	40/50
Ābolu pankūkas	200-220	2	15/20
Ladyfingers pudiņš	200-220	2	20/30
MAIZES IZSTRĀDĀJUMI			
Maize	220	3	30
Pica	250	2	15/20
Pica	250	3	10/20
Tosti	250	3	5

- Svarīgi

Ielieciet ēdienu, kad cepeškrāsns ir karsta.

- Ēdienu gatavošana uz grila.

Ierīcēs ar elektrisko grilu gatavošana notiek ar aizvērtām durvīm 180°C temperatūrā. Grilējamo ēdienu vēlams novietot uz attiecīgā grila ceturtā plaukta.

■ GATAVOŠANAS TABULA -


Trauku iekšējā temperatūra ar zondi

TRAUKA	TEMPERATŪRA (°C)
GAĻA	
Liellopu gaļa	
• Cepta gaļa - nedaudz gatavota teļa fileja	40-45
• rozā (vidēja)	50-55
• sacepta	60-65
• Cepta liellopa gaļa	80-85
Cūkgaļa	
• Cūkgāļas fileja	65-70
• Cepta cūkgāļa, I šķiņķis	80-85
• Cūkas ciska	80-85
• Cūkgāļas pleca ārējā daļa	75-80
• Šnicelle, bez kauliem	70
• Marinēta šnicelle (Kassler)	65-70
• Viltotais zaķis	70-75
Teļa gaļa	
• Teļa gaļas cepetis	70-75
• Teļa gaļas cepetis ar nierēm	75-80
• Teļa kāja	80-85

TRAUKA	TEMPERATŪRA (°C)
Medījumu gaļa	
• Medījumu gaļa	75-80
• Muguras daļa	60-70
• Sulīga fileja	40-45
• Rozā fileja (vidēja)	50-55
• Labi pagatavota fileja	60-65
Jērs	80-85
Pildīts cepetis	70-75
Mājputni	85-90
Zivis	85-90

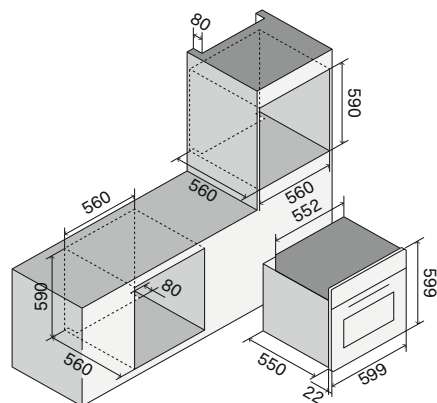
Svarīgi: vienmēr ievietojiet termometru līdz galam rokturī tā, lai gals atrastos cepeša vidū, nevis kaula vai tauku daļā.

■ UZSTĀDĪŠANA - Uzstādīšanas instrukcijas

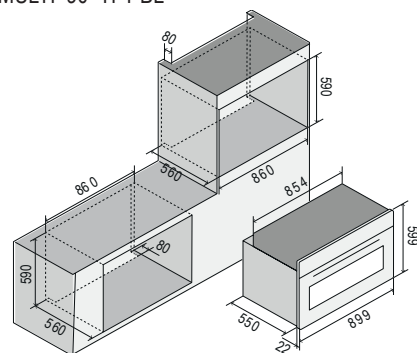
 Datu plāksnīte atrodas uz cepeškrāsns durvju malas un parādīta 1.lapā, datu plāksnīte ir redzama ar atvērtām durvīm, tajā ir visi uzstādīšanai nepieciešamie dati, piemēram: ierīces modelis, nominālais spriegums un absorbcija. Vispirms izmēriet un pārbaudiet nišu padziļinājumu mēbelēs, kuram precīzi jāatbilst A attēlā redzajam izmēriem. Pārliedzieties, vai mēbeļu polsterējums, finieris vai citas daļas ir pielīmētas ar karstumizturīgu līmi (150°C). Ja pārklājums vai līme nav karstumizturīgi, pārklājums var deformēties vai atdalīties, īpaši šaurākajās

mēbeļu vietās. Pārliedzieties, vai iebūvētajai cepeškrāsnij sagatavotajām mēbelēm ir cieta pamatne un tās var izturēt ierīces svaru. Komplektā ir visas skrūves un piederumi, kas nepieciešami cepeškrāsns piestiprināšanai pie korpusa. Sekojošie skaitļi noderēs, lai to nostiprinātu un pareizi ievietotu mēbelē.

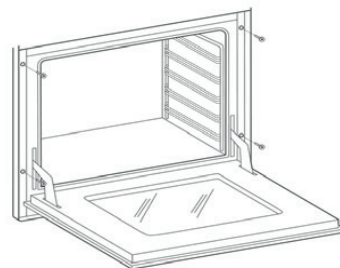
Mod. VIRTUS MULTI 60 TFT BL - P 60 TFT BL




Mod. VIRTUS MULTI 90 TFT BL



Mod. VIRTUS MULTI 60-90 TFT BL



■ UZSTĀDĪŠANA - Elektrības pieslēgums

 Sekojošās instrukcijas ir paredzētas kvalificētam personālam, kurš parūpēsies par iekārtas uzstādīšanu, regulēšanu un tehnisko apkopi un nodrošinās, lai šīs darbības notiktu pēc iespējas pareizi un saskaņā ar spēkā esošajiem noteikumiem.

Svarīgi: jebkura regulēšana, apkope utt. jāveic pēc elektrības kontaktdakšas atvienošanas no ierīces.

Uzstādīšanas noteikumi

Šis aprīkojums atbilst šādām direktīvām:

DIREKTĪVA 2002/96/EK

ZEMA SPRIEGUMA DIREKTĪVA 2014/35/ES

ELEKTROMAGNĒTISKĀS SAVIETOJAMĪBAS DIREKTĪVA 2014/30/ES

REGULA N. 1935/2004 (kontakts ar pārtiku).

Uzstādīšanai jānotiek meistarīgi un pilnībā ievērojot spēkā esošos elektroinstalācijas noteikumus.

Pretējā gadījumā ražotājs atsakās no visas atbildības.

Šajā bukletā jūs atradīsiet arī savas ierīces elektroinstalācijas shēmu.

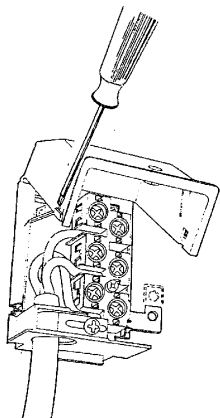
Ierīces ir paredzētas pieslēgšanai spriegumam, kas norādīts uz datu plāksnītes.

Pirms ierīces pievienošanas elektrotīklam pārļiecinieties, vai:

- elektromagnētiskā slēdža vai kontaktligzdas raksturlielumi var izturēt ierīces slodzi (skatīt datus uz tehnisko datu plāksnītes);
 - barošanas sistēmai jābūt aprīkoti ar efektīvu zemējuma savienojumu.
- Ierīce tiek piegādāta ar kabeli bez kontaktdakša (H05RR-F, H05W-F, H05V2V2-F, ar 3G1,5 mm² sekciju) s: pieslēgšana jāveic, paturot prātā, ka dzeltenzālais kabelis ir zemējuma vads un to nekādā gadījumā nedrīkst pārtraukt. Strāvas kontaktligzdai jābūt redzamai un sasniedzamai, lai ierīci varētu viegli atvienot no elektrotīkla.

Lai izveidotu tiešu savienojumu ar tīklu, ir nepieciešams:

- drošības vārsts un sadzīves sistēma var izturēt ierīces slodzi (skatīt tehnisko datu plāksni);
- elektroapgādes sistēma ir aprīkota ar efektīvu zemējuma savienojumu;
- daudzpolārā kontaktligzda vai slēdzis ar vismaz 3 mm atvērumu ir viegli pieejama pēc ierīces uzstādīšanas;
- saskaņā ar uzstādīšanas noteikumiem ir iestrādāts stacionārs tīkla atvienošanas slēdzis.



! Dzelteni zaļo zemējuma vadu nekad nedrīkst pārtraukt, pat ne ar slēdzi. Strāvas vads jānovieto tā, lai tas nesaskartos ar virsmām, kuru temperatūra ir augstāka par 50°C virs apkārtējās vides. Ja nepieciešams nomainīt strāvas vadu, sazinieties ar pēcpārdošanas servisu.

UZSTĀDĪŠANA - Elektroinstalācijas shēmas Absorbcija (kW)

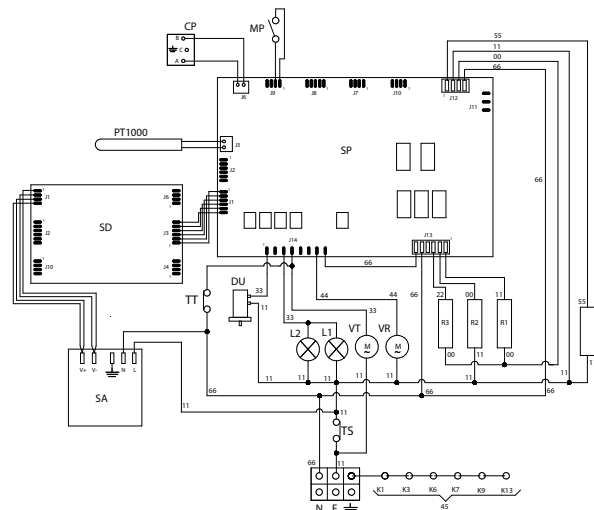
MODELIS	KW (220-240V)
60	3,2
P 60	3,3
90	3,4

Apzīmējumi

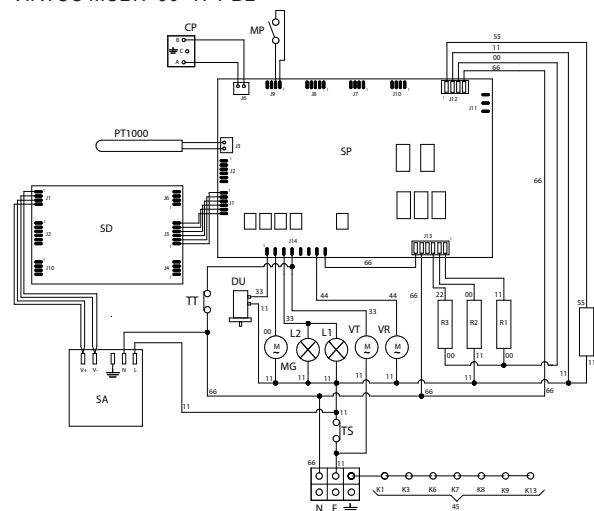
00	Melns	M	Spaiļu bloki
11	Brūns	MG	Rotisserie
22	Sarkans	MP	Durvju mikroslēdzis
33	Balts	N	Neitrāls
44	Dzeltenš	55	Pelēks
45	Dzeltenš-zaļš	66	Zils
CP	Gatavošanas zonde	R1	Debesu pretestība
DU	Tvaika izlādes vaska termoaktuators	R2	Pamatnes pretestība
F	Fāze	R3	Grila pretestība
FLC	Filtrs	R4	Aplveida pretestība
K1	Spaiļu bloka zemējuma vads	SD	Displeja panelis
K2	" " pamatpretestība	SP	Strāvas panelis
K3	" " cepeškrāns ventilators	SS	Zondes karte
K4	" " pretestības aplis	TS	Drošības termostats
K5	" " augšdaļas pretestība	V	Cepeškrāns ventilators
K6	" " cepeškrāns apgaismojums 1	VT	Atdzesēšanas vent.
K7	" " cepeškrāns apgaismojums 2	SA	Barošana
K8	" " rotisserie	PT1000	Temperatūras zonde
K9	" " tangen. mot. vent.	MC	Īss mikroslēdzis TS
K15	" " šasija	MU	Durvju atbrīvošanas ierīces mikroslēdzis
L1	Cepeškrāns gaismeklis	ML	Durvju bloķēšanas ierīces mikroslēdzis
L2	Cepeškrāns gaismeklis	MBP	Durvju bloķēšanas ierīces motors
		TSP	PIROLĪZES drošības termostats
		TS1	Durvju atbrīvošanas ierīces termostats

Elektriskās shēmas

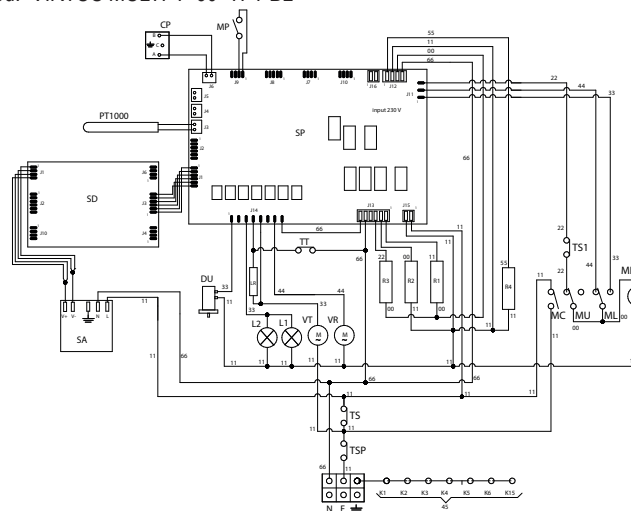
Mod. VIRTUS MULTI 60 TFT BL



Mod. VIRTUS MULTI 90 TFT BL



Mod. VIRTUS MULTI P 60 TFT BL



⚠️ SVARBŪS SAUGOS ĮSPĖJIMAI

Prietaisų savybės

Plokštelė su charakteristikomis ne tik yra pateikta viršelyje, bet taip pat yra pritvirtinta prie orkaitės durelių stabdiklio ir matoma atidarius duris arba ant viršutinio orkaitės dangčio.

DĖMESIO! Šie įspėjimai taikomi įvairių rūšių prietaisams. Stenkitės tinkamai nustatyti turimą tipą (žiūrėkite plokštelę su savybėmis).

⚠️ 1. Prieš naudodami prietaisą, atidžiai perskaitykite instrukcijų vadovą, kuriame taip pat pateikiama labai svarbios informacijos apie saugą montuojant, naudojant ir atliekant priežiūros darbus. Instrukcijų vadovą kruopščiai saugokite, kad galėtumėte peržiūrėti ateityje ir nustatyti serijos numerį.

2. Šio prietaiso elektros sauga garantuojama tik tada, jei buvo pasirinkta tinkama įžeminimo, kaip reikalaujama taikomuose standartuose. Būtina pasirūpinti, kad šių standartų būtų laikomasi; kilus abejonėms, kreipkitės į kvalifikuotą asmenį, kad kruopščiai patikrintų elektros įrangą. Gamintojas neprisiima jokios atsakomybės už žalą, kurią padarė bloga įžeminimo įranga.

3. Prieš prijungdami prietaisą patikrinkite, ar plokštelėje pateiktos techninės savybės idealiai atitinka elektros įrangos savybes. Montavimo / reguliavimo darbus privalo atlikti kvalifikuotas personalas.

4. Patikrinkite, ar elektros įranga ir elektros lizdai gali atlaikyti maksimalią prietaiso galią, kuri nurodyta plokštelėje. Kilus abejonėms, kreipkitės į kvalifikuotą asmenį.

5. Prietaisas turi būti prijungtas tiesiai prie maitinimo tinklo, vadovaujantis pateiktais poliiais. Prijungiant reikia naudoti prietaisą, kuris užtikrintų atjungimą nuo tinklo su tokiu kontaktų atsidarymo atstumu, kuris leistų visiškai atjungti III viršįtampio kategorijos sąlygomis, vadovaujantis montavimo taisyklėmis.

6. Jei lizdas neturi kištuko, pakeiskite jį tinkamu. Jei reikia, kreipkitės į kvalifikuotą asmenį, kuris taip pat turės patikrinti, ar lizdo laidų pjūvis gali atlaikyti prietaiso suvartojamą galią. Maitinimo laidas neturi kištuko. Apie prijungimą žiūrėkite skirsnyje „Elektros prijungimas“. Rekomenduojama nenaudoti adapterių, šakotuvų ar ilgintuvų.

7. Kai prietaisas lieka nenaudojamas ilgą laiką, atjunkite elektros jungtį ir išjunkite pagrindinį jungiklį.

8. Neuždenkite vėdinimo arba šilumos išleidimo angų.

9. Jei buvo pažeistas prietaiso elektros tiekimo laidas, jį turi pakeisti išskirtinai tik gamintojo įgaliotas aptarnavimo servisas.

10. Prietaisas turi būti naudojamas tik pagal tą paskirtį, kuriai yra numatytas (kepimui). Bet koks kitas naudojimas (pavyzdžiui, kambario šildymas) yra netinkamas ir kelia pavojų. Gamintojas neprisiima jokios atsakomybės už panašaus netinkamo naudojimo padarytą žalą.

11. Naudojant visus elektros prietaisus, privaloma laikytis kai kurių pagrindinių taisyklių:

A. Niekada nelieskite prietaiso šlapiomis ar drėgnomis rankomis arba kojomis;

B. Niekada nenaudokite prietaiso plikomis kojomis;

C. Nenaudokite ilgintuvų ir, jei reikia, imkitės visų galimų atsargumo priemonių;

D. Netraukite elektros laido, kad ištrauktumėte jį iš elektros lizdo;

E. Saugokite prietaisą nuo blogų oro sąlygų (lietaus, saulės ir t. t.);

F. Saugokite jaunesnius nei 8 metų vaikus atokiau nuo prietaiso, jei jie nėra nuolat prižiūrimi. Šiuo prietaisu gali naudotis vaikai nuo 8 metų amžiaus ir žmonės su fizine, sensorine ar psichine negalia, taip pat asmenys, neturintys įgūdžių ar žinių, jeigu jie yra prižiūrimi arba jiems suteikiama informacija, kaip saugiai naudotis prietaisu ir jeigu jie suvokia galimus pavojus, susijusius su šiuo prietaisu. Neleiskite vaikams žaisti su įrenginiu. Draudžiama atlikti prietaiso priežiūrą ir jį valyti vaikams be

priežiūros.

12. Prietaisas ir jo pasiekiamos dalys naudojant labai įkaista. Reikia būti atsargiems ir neliesiti kaitinimo elementų. Maži vaikai turėtų laikytis atstumo. Mažesni nei 8 metų vaikai turi būti atokiau, jei nėra nuolat prižiūrimi.

13. Prieš valydami prietaisą ir atlikdami priežiūros darbus, atjunkite prietaisą ištraukdami maitinimo laidą arba išjungdami elektros tiekimą specialiu jungikliu.

14. Jei yra gedimų arba blogai veikia, išjunkite prietaisą ir nebandykite niekaip pataisyti, nes darbus privalo atlikti išskirtinai tik įgaliotas aptarnavimo centras. Visada naudokite tik originalias atsargines dalis. Jei nesilaikysite šių nurodymų, galite pakenkti prietaiso saugumui.

15. Griežtai rekomenduojama pasirūpinti, kad nebūtų pasiekiamos dalys, galinčios kelti pavojų, ypač jei yra vaikų, kurie gali naudoti prietaisą kaip žaislą.

16. Šalia veikiančio prietaiso nenaudokite degių skysčių (alkoholio, benzino,...).



17. Pakuotė yra skirta apsaugoti prietaisą nuo bet kokios žalos gabenant. Pakavimo medžiagos lengvai perdirbamos, nes buvo atrinktos pagal ekologinius kriterijus. Jas perdirbant sumažėja žaliavų poreikis ir sumažėja atliekų kiekis. Elektros ir elektroniniuose prietaisuose dažnai būna vertingų medžiagų. Juose taip pat yra medžiagų, kurios tvarkomos arba šalinamos klaidingai, gali būti potencialiai pavojingos žmogaus sveikatai ir aplinkai. Tačiau jos būtinos, kad prietaisas tinkamai veiktų. Todėl prašome nešalinti jų su buitinėmis atliekomis.

Prašome jas šalinti savo vietinės savivaldybės atliekų surinkimo / perdirbimo centre arba kreiptis patarimo į savo pardavimo atstovą. Pasirūpinkite, kad iki šalinimo momento įranga būtų laikoma atokiau nuo vaikų.

18. Orkaitės vidui valyti nenaudokite garinių valytuvų.

19. Orkaitės stiklinėms durims valyti nenaudokite braižančių valiklių arba smailių metalinių įrankių, nes galite sugadinti jų paviršius ir jos gali sulūžti.

20. Jei yra dūmų, neatidarykite orkaitės durų: išjunkite prietaisą ir atjunkite jį nuo elektros tinklo. Neatidarykite durų tol, kol dūmai neišsiskleidė, kad užgestų liepsna.

21. Naudokitės komandų blokavimo funkcija, kad vaikai negalėtų vieni įjungti prietaiso.

22. Stebėkite vaikus, jei jie yra šalia daugiafunkcės orkaitės. Neleiskite jiems žaisti su prietaisu.

23. Uždusimo pavojus.

- Vaikai žaisdami gali susivynioti į pakavimo medžiagą (pvz., plėvelę) arba įkišti galvą ir uždusti. Tokias medžiagas laikykite atokiau nuo vaikų.

24. Nusideginimo pavojus

Vaikų oda yra labai trapi palyginti su suaugusiųjų.

- Stiklinės durelės, valdymo skydelis ir angos karštam orui ištekėti iš prietaiso kepimo skyriaus įkaista. Neleiskite vaikams liesti prietaiso jam veikiant.

25. Nenaudokite prietaiso nestacionariose vietose (pvz., laivuose).

26. Dėmesio: prieš keisdami lemputę įsitinkinkite, jog prietaisas išjungtas, kad išvengtumėte nutrenkimo elektra.

27. Prieš įjungdami PIROLIZĖS funkciją:

- iš orkaitės vidaus ištraukite visus priedus: groteles, skardas, šonines groteles, mėsos temperatūros daviklį, jei yra, virtuvės reikmenis;

- pašalinkite išsipylusio gaminio perteklių (kad nesusidarytų dūmai).

28. Dėmesio – nusideginimų pavojus

Pavojus susižeisti dėl aukštos paviršius temperatūros – pirolitinio valymo metu orkaitė įkaista daug labiau palyginti su įprastu kepimu, todėl nelieskite orkaitės, išlaikykite vaikus reikiamu atstumu.

Dėmesio – žalos sveikatai pavojus

Kadangi pasiekiamą aukštą temperatūrą – beveik 500 °C, išskiriami garai, galintys sudirginti gleivinę.


Todėl naudojimo metu reikia gerai išvėdinti kambarį ir nelikti jame ilgą laiką tarpą.

29. Naudokite tik šiai orkaitei rekomenduojamą šiluminį daviklį.

30. Kad išvengtumėte perkaitimų, nemontuokite prietaiso už dekoratyvinių durų

■ PRIEŠ PALEIDŽIANT VEIKTI

- Kai naudojate orkaitę pirmą kartą, paleiskite ją veikti tuščiomis maždaug 1 valandą (230°C), jei įmanoma, palikdami virtuvės langus atidarytus. Pirmą kartą įjungus, orkaitė skleidžia nemalonius kvapus dėl tokių gamybos likučių kaip riebalai, alyvos ir dervos. Praėjus nurodytam laikui, orkaitę pasirengusi vykdyti pirmą kepimą. Kai orkaitė bus atvėsusi, išvalykite ją vadovaudamiesi skirsnyje „Valymas ir priežiūra“ pateiktomis instrukcijomis.
- Neuždenkite orkaitės vidaus aliuminio lakštais, kad būtų lengviau valyti.
- Šis veiksmas keičia prietaiso našumą ir gali pažeisti laką.
- Visi tiesiogiai su maistu besiliečiantys priedai prieš naudojant turi būti kruopščiai nuvalyti naudojant tinkamus produktus.

 Neleidžiama gaminti maisto produktų, kurie tiesiogiai liečiasi su grotelėmis ir orkaitės lašintuvu.

■ EKRANAS - Piktogramų legenda

	Pauzė
	Paleidimas
	°C - °F
	Ekrano blokavimas
	Patvirtinimas
	Nustatymai
	Mėsos daviklis
	Pradžia
	Lemputė
	Laikmatis
	Išėjimas - Pabaiga
	Laikrodis
	Nustatymų patvirtinimas
	Išjungti

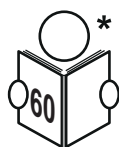
■ NAUDOJIMO INSTRUKCIJOS

Veikimas

Ekrano pradinis puslapis

- 1 = Galima pereiti prie ekrano nustatymo lango.
- 2 = Galima nustatyti laikmatį.
- 3 = Galima tiesiogiai atidaryti nustatymus.

Nustatymai



4 = Laipsnių skalės pasirinkimas (°C arba °F).

5 = Laiko nustatymas.

6= Išėjimas - Pabaiga.

7 = Ekrano blokavimas.

8 = Norėdami atblokuoti, 10 sekundžių lieskite ekraną.

9 = Galima nustatyti garso signalo garsumą ir pasirinkti garsą palietus ekraną.

Laikmačio nustatymas

10 = Padidinti arba sumažinti laiką.

11 = Patvirtinti nustačius pageidaujama laiką. Garsinis signalas praneš apie pabaigą.

12 = Patvirtinti ir grįžti į pradinį puslapį.

13 = Skaičių klaviatūra.

Funkcijos

14 = Pasirinkti kepimo funkciją.

14a = Pasirinkti sausą / drėgną kepimą.

PASTABA: įmanoma tik tam tikruose kepimo režimuose.

14b = Patvirtinti kepimo funkciją.

14.1 = Lemputė (dega arba išjungta).

14.2 = Pradžia (grįžta į pradinį langą).

15 = Nustatyti kepimo temperatūrą.

15b = Temperatūrai nustatyti naudojamos dvi parinktys:

- slenkant juosta

- su + arba -

15 = Patvirtinti kepimo funkciją.

16 = Nustatyti kepimo laiką ir programuotą įsijungimą.

16a = Nustatyti kepimo laiką.

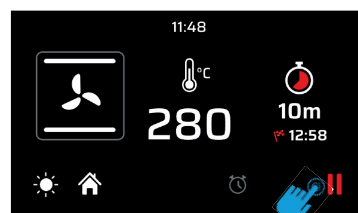
16b = Rodo kepimo pabaigos laiką.

16c = Nustatyti pradžios laiką.

16d = Patvirtinti kepimo funkciją.

16e = Orkaitės ekranas išsijungia taupydamas energiją po 1 valandos neveikimo. Palietus galima vėl jį suaktyvinti.

■ KEPIMO PROCESAS



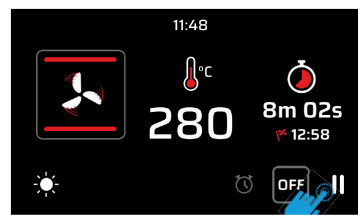
NUSTATYTA ERTMĖ

Nustatę eirtmę (nustatyta kepimo funkcija, temperatūra ir laikmatis) patvirtinkite, kad pradėtumėte pašildymą. Dabar ekranas pereis į pašildymo režimą.



PAŠILDYMO ETAPAS

Naudojami keturi lygiai, leidžiantys stebėti pašildymo procesą. Raudona dalis palaipsniui didės, kol užpildys ekraną.



PAŠILDYMAS BAIGTAS

Kai pasiekiami nustatyta temperatūra, ekranas tampa raudonas nurodymas pašildymo etapo pabaigą ir kepimo etapo pradžią. Jei buvo nustatytas kepimo laikas, orkaitė automatiškai išsijungus praėjus laikui.

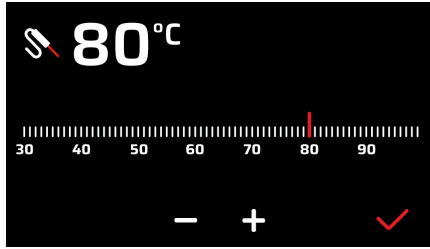
Jeigu nenustatytas joks kepimo laikas, galima sustabdyti  ir po to baigti kepimą.

■ KEPIMAS SU MĖSOS DAVIKLIU

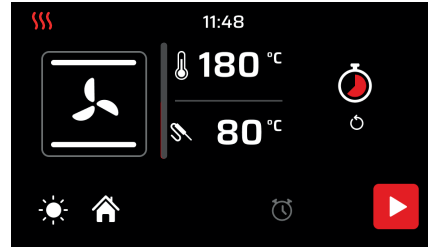
PASTABA. Su davikliu kepti neįmanoma naudojant funkcijas „DEFROST“ (ATITIRPINIMAS), „QUICK START“ (GREITAS PALEIDIMAS), „PIZZA“ (PIZA) ir „ECO“ (EKOLOGIŠKA).

Kai orkaitė parengties režime, įkiškite mėsos daviklį į specialią jungties įvorę, daugiausiai įrengtą ant kairiosios orkaitės sienelės.

DAVIKLIO TEMPERATŪROS RINKIKLIS



PAŠILDYMO SU DAVIKLIU REŽIMAS



⚠ DĖMESIO: jei ekranas neatsako į komandas (liečiamas ekranas užblokuotas), pakanka atidaryti ir uždaryti orkaitės duris

■ FUNKCIJŲ PIKTOGRAMOS



Picos funkcija

Ši funkcija ypač skirta picoms, fokačijoms ir duonai kepti. Pagrindinis šilumos šaltinis yra apatinis kaitinimo elementas, kuris veikia kartu su kitais orkaitės kaitinimo elementais.



Normalus statinis kepimas

Tai klasikinė elektrinės orkaitės funkcija, ypač skirta kepti šiuos patiekalus: kiaulienos kotletai, dešros, troškinta mėsa, žvėriena, veršienos kepsnys, morengai ir sausainiai, kepti vaisiai ir t. t.



Kepimas iš apačios

Šis kepimas labiau skirtas patiekalų kepimui užbaigti, ypač saldumynams (sausainiams, morengams, mieliniams saldumynams, vaisių desertams ir t. t.) ir kitiems patiekalams.



Kepimas iš viršaus

Ypač tinka apskrudinimui ir galutiniam spalvos suteikimui daugeliui patiekalų; tai mėsainiams, kiaulienos gabalėliams, veršienos kepsniams, jūrų liežuviams, sepijoms ir t. t. rekomenduojama funkcija.



Kepimas ant grilio uždarytomis durimis

Ši funkcija skirta greitai ir giliai kepti ant grilio, bendram mėsos apskrudinimui ir kepimui, filė, kepsniui su „T“ formos kaulu, keptai žuviai ir net keptoms daržovėms. Kepant su elektriniu griliu, termostatas turi būti nustatytas 180°C.



Kepimas ant ventiliuojamo grilio

Ypač greita ir gili funkcija, sutaupanti daug energijos; ši funkcija skirta daugeliui patiekalų: kiaulienos kotletams, dešroms, kiaulienos arba mišriems šašlykams, žvėrienai, „gnocchi alla romana“ (itališkiems manų kruopų kepsneliams) ir t. t. Kepant su elektriniu griliu, termostatas turi būti nustatytas 180°C.



Intensyvus kepimas

Tai greito ir intensyvaus įvairių patiekalų kepimo funkcija; ji skirta keptai žuviai, troškintoms daržovėms, šašlykams, antienai, vištienai ir t. t.



Ventiliuojamas kelių patiekalų kepimas

Tai funkcija, su kuria vienu metu galima kepti skirtingus patiekalus tarpusavyje nesusimaišant kvapams; galima kepti lazaniją orkaitėje, picą, ragelius ir bandeles, pyragaičius, tortus ir t. t.



„Eco“ (ekologiškas) kepimas

Tai funkcija, su kuria galima ruošti maistą žymiai sutaupant elektros energijos sąnaudų. Kad geriau pasinaudotumėte šia savybe, prieš įjungiant funkciją „ECO“ (EKOLOGIŠKA), pirmiausia reikia į orkaitės vidų įdėti patiekalą, pastatant jį ertmės viduryje. Su funkcija „Eco“ (ekologiška), kepimo laikai prisitaiko prie tokio lėto kepimo, kaip: troškinta mėsa, balta mėsa, kepti makaronai, trapūs pyragaičiai. Pastaba: „Eco“ (ekologiško) kepimo negalima pasirinkti, kai įstatytas mėsos daviklis.



Atitirpinimas

Galima greitai atitirpinti visus užšaldytus patiekalus, kurie greitai pasiekia aplinkos temperatūrą.



„Quick Start“ (greitas paleidimas)

Šita funkcija skirta pagreitinoti jūsų orkaitės pašildymą. Šią funkciją rekomenduojama naudoti tada, kai nustatoma kepimo temperatūra nuo 200 iki 300°C. Funkciją „Quick Start“ (greitas paleidimas) naudojant žemesnėje nei 200°C temperatūroje, negaunama ypatingos naudos. DĖMESIO: funkcija „Quick Start“ (greitas paleidimas) nėra skirta kepti maisto produktams. Ji skirta tik per trumpesnę laiką pašildyti orkaitę. NENAUDOKITE „QUICK START“ (GREITO PALEIDIMO) FUNKCIJOS DAUGIAU NEI 20 MINUČIŲ



Hidrolitinė funkcija (mod. VIRTUS MULTI 60 TFT BL | VIRTUS MULTI 90 TFT BL)

Tai automatinio valymo funkcija, kad būtų lengviau išvalyti kepimo skyrių vos per 20 minučių žemoje temperatūroje (90 °C). „Hidrolitinio“ valymo sistema suminkština nešvarumus, kad būtų galima lengviau juos pašalinti nepaliekant kvapų.



Pirolitinė funkcija (mod. VIRTUS MULTI P 60 TFT BL)

Tai automatinio valymo funkcija, galinti išvalyti kepimo skyrių aukštoje temperatūroje.

Ijungus šią funkciją, orkaitės vidurys pasiekia beveik 500 °C temperatūrą, į pelenus susmulkinančią nešvarumų likučius. Galimi 2 skirtingi pirolizės lygiai:



- Lengvas ciklas: trunka 1.30 val.

- Intensyvus ciklas: trunka 2.30 val.

Siūloma naudoti lengvą ciklą reguliariais intervalais ir pilną ciklą tik tada, jei nešvarumai labai įsisenėję.



Funkcija „Sabbath“

Funkcija „Sabbath“ palaiko orkaitę įjungtą statinio kepimo režime tol, kol išjungjama daugiausiai 74 valandoms.

Galima išlaikyti maisto patiekalus karštus kepimo skyriuje neturint įjungti arba išjungti orkaitės.

Visi kiti kepimo ir valymo ciklai yra išjungti.

Nebus įjungti garso signalai ir ekrane nebus rodomi temperatūros pokyčiai.



Sausas / drėgnas kepimas

Orkaitė turi automatinį prietaisą, su kuriuo naudojant kai kurias funkcijas galima pašalinti kepimo kondensato garus iš orkaitės: tai užtikrina sausą („dry“) kepimą. Jei kepimo poreikiams reikalinga orkaitėje palaikoma drėgmė, drėgnas kepimas („moisture“), automatinį prietaisą galima išjungti paliečiant specialią piktogramą.


KEPIMO PATIKRA

Jei prireiktų patikrinti kepamą maistą, galima atidaryti orkaitės duris. Šiuo atveju, įsijungia lemputė ir sustoja priverstinė ventilacija ventiliuojamo kepimo atveju ir iešmo sukimasis kepimo ant grilio uždarytomis durimis atveju. Uždarius duris, iš naujo suaktyvinama prieš tai nustatyta funkcija.

■ NAUDOJIMO INSTRUKCIJOS - Hidrolitinė funkcija



Valymo procedūros atlikimas

1. Rankiniu būdu drėgna kempinėle pašalinkite likusius maisto likučius;
2. Ištraukite visus priedus iš kepimo skyriaus (groteles, skardas, šonines groteles ir, jei yra, virtuvės reikmenis).
3. Kai orkaitė šalta, ant ertmės dugno užpilkite 100 ml vandens 60 cm mod. ir 150 ml vandens nuo 90 cm mod., + 2 lašus neutralaus ploviklio, kad būtų lengviau pašalinti labiau įsisenėjusius nešvarumus;
4. Suaktyvinkite funkciją (funkcijos metu lemputė nedega ir negali išjungti);
5. Ciklo pabaigoje atkreipkite dėmesį, kai atidaromos durys, nes ertmė yra prisotinta garų; palaukite, kol orkaitė atvės, o po to išvalykite kempinėle ir nusausinkite minkšta šluoste;
6. Ertmė turi būti reguliariai valoma, kad nešvarumai neįsisenėtų;
7. Hidrolitinės funkcijos metu neatidarykite durų ir nepilkite vandens ant orkaitės dugno;
8. Pauzės klavišu () neįmanoma nutraukti hidrolitinės funkcijos veikimo metu.


DĖMESIO

- Nenaudokite distiliuoto (dėl korozijos) arba gazuoto vandens. Naudokite išskirtinai tik geriamą vandenį.
- Nepilkite vandens į karšto kepimo skyrių, bet tik tuomet, kai ji yra aplinkos temperatūros.
- Hidrolizės ciklo metu neatidarykite durų.
- Nusideginimo pavojus – prieš atlikdami kokius nors veiksmus, įsitikinkite, kad prietaisas atvėso.
- Nenaudokite metalinių šveitiklių arba pernelyg agresyvių ploviklių, kurie gali pažeisti paviršius.

■ NAUDOJIMO INSTRUKCIJOS - Pirolitinė funkcija



Valymo procedūros atlikimas

1. Kad gautumėte optimalų rezultatą, drėgna kempine rankiniu būdu pašalinkite maisto gabaliukus (gali susidaryti dėmai);
2. Ištraukite visus priedus iš kepimo skyriaus (groteles, skardas, šonines groteles ir, jei yra, virtuvės reikmenis).
3. Kai durys uždarytos, pasirinkite pirolizės funkciją. Po kelių sekundžių pradeda veikti durų blokavimo įtaisas.
4. Pirolizės ciklo metu pradeda veikti specialus katalizinis filtras, sugeriantis ir pašalinantis riebalus ir blogus kvapus.
5. Prietaiso durelės atsidaro tik tuomet, kai funkcija baigiama ir tol, kol pasiekiami saugi temperatūra.
6. Baigus procesą, naudojant drėgną šluostę, galima ypač paprastai pašalinti likučius, galinčius susidaryti atsižvelgiant į skyriaus nešvarumų lygį.
7. Pirolizės ciklo trukmė gali būti nustatyta 90 min. arba 150 min., atsižvelgiant į ant krosnies sienelės susikaupusių nešvarumų kiekį. Be to, galima nustatyti valymo ciklo pavėlintą paleidimą.
8. Pauzės klavišu () neįmanoma nutraukti PY funkcijos veikimo metu.

DĖMESIO

- nusideginimų pavojus
- Pavojus susižeisti dėl aukštos paviršių temperatūros – pirolitinio valymo metu orkaitė įkaista daug labiau palyginti su įprastu kepimu, todėl nelieskite orkaitės.
- žalos sveikatai pavojus

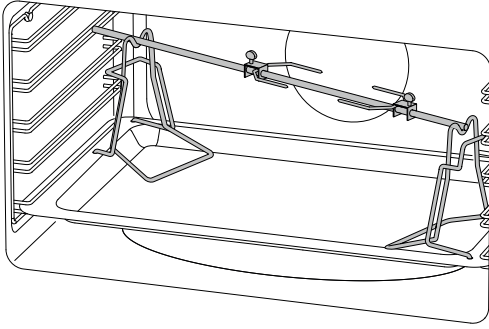
Kadangi pasiekiami aukšta temperatūra – beveik 500 °C, išskiriami garai, galintys sudirginti gleivinę. Todėl naudojimo metu reikia gerai išvėdinti kambarį ir nelikti jame ilgą laiko tarpą. Laikykite vaikus atokiau.

Pastaba: pirolizės funkcijos metu neįsijungia veikti orkaitės lemputė

■ NAUDOJIMO INSTRUKCIJOS - Priedai

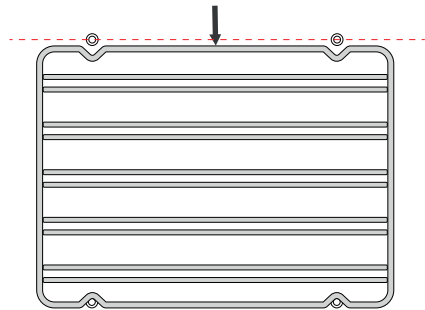
Kepimo ieško naudojimas (tik kai kuriuose modeliuose)

Ant koto uždėkite kepamą mėsą, ją sustabdydami specialiomis šakutėmis. Uždėkite kotą su iešmu ant specialių prieš tai ant lašintuvo uždėtų atramų ir įkiškite ją į mėsos sukimo stovą. Įjunkite statinio grilio uždaromis durimis funkciją. Kad ištrauktumėte iešmą kartu su lašintuvu, ištraukite jį tiek, kiek reikia, kad galėtumėte visiškai išimti.

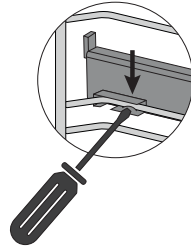


Teleskopiniai kreiptuvai

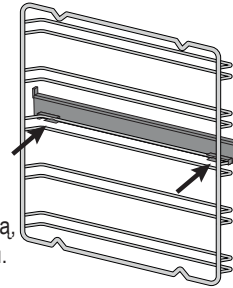
Patraukite raudonai paryškintą dalį į apačią, kad nuimtumėte nuo orkaitės sienos.



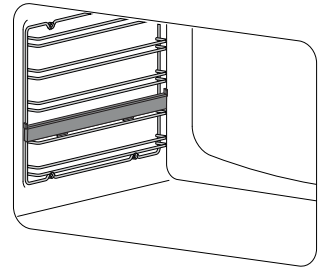
Pasukite ir uždėkite ant platformos pro stumdomo kreiptuvo dalį.



Norėdami atkabinti spaustuką, atveržkite plokščiu atsuktuvu.



Kad vėl uždėtumėte kreiptuvą, pakartokite veiksmus priešinga seka.

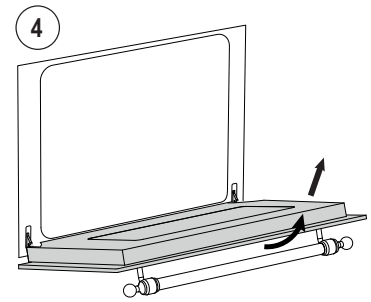
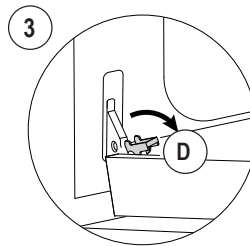
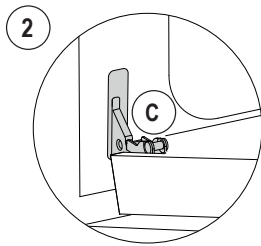
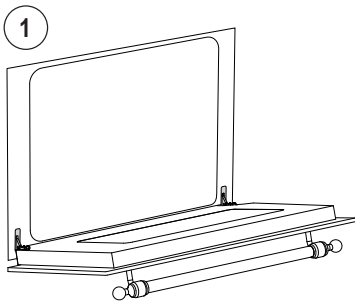


■ VALYMAS IR PRIEŽIŪRA - Durų nuėmimas

Darbo tvarka

Kad būtų lengviau intensyviai išvalyti orkaitę, praktiška išmontuoti duris pagal šias instrukcijas:

- atidarykite duris
- patraukite jungtį C vyro D dalyje vadovaudamiesi šiais etapais:



■ VALYMAS IR PRIEŽIŪRA - Stiklų išmontavimas ir valymas

Reikalinga darbo tvarka

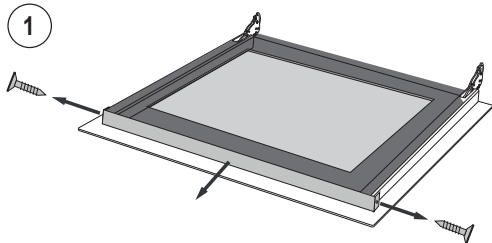
Orkaitės durys yra sudarytos iš trijų stiklų. Stiklinės dalys valomos naudojant įprastą nebraižantį ir valantį popierinį sugeriantį rankšluostį. Stiklinėms durims valyti nenaudokite kietų braižančių medžiagų arba aštrių metalinių grandiklių, nes jie gali subraižyti paviršių ir stiklas gali sudužti. Vidiniai stiklai yra išimami, kad būtų lengviau išvalyti. Šiam tikslui reikia išmontuoti orkaitės duris arba, vietoj to, nustatyti jas vidurinėje padėtyje.

Stiklų išėmimo seka

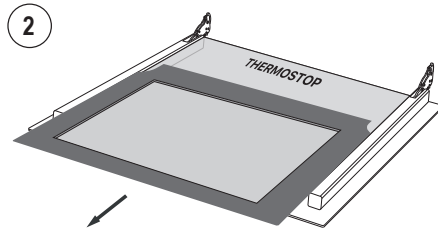


DĖMESIO! Bet kokius veiksmus visada reikia atlikti, kai durys nuimos nuo orkaitės ir padėtos ant tinkamos platformos, kad nebūtų pažeistas durų pavi. Tarpinis stiklas turi būti tinkamai įdėtas su įskaitomu užrašu „THERMOSTOP“ (žr. 2-3 pav.).

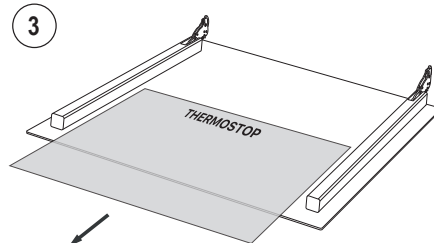
Atsukite 2 varžtus, esančius viršutinės lentelės KAIR./DEŠ. pusėje



Pakelkite viršutinį stiklą ir jį ištraukite



Ištraukite vidurinį stiklą



■ VALYMAS IR PRIEŽIŪRA - Patarimai valant orkaitę ir priekinę plokštę

ORKAITĖ

KOMPONENTAS	VALYMO BŪDAS	ĮSPĖJIMAI
Orkaitės vidus	Orkaitę rekomenduojama išvalyti po kiekvieno naudojimo. Nešvarumai lengviau išsivalo, kai nėra kelis kartus apdegę aukštoje temperatūroje. Nuimkite visas ištraukiamas dalis ir nuplaukite atskirai karštu vandeniu ir nebraižančiu plovikliu. Kad būtų lengviau išvalyti kepimo ertmę, įpilkite nedidelį kiekį vandens (100 ml, kažkur pusę stiklinės) ertmės apačioje; suaktyvinkite „Kepimo iš apačios“ ciklą 90° C temperatūroje 20 minučių su parinktimi „Drėgnas kepimas“. Baigę ciklą, palaukite, kol atvės ir baikite valyti drėgna šluoste.	Orkaitės vidui valyti nenaudokite garinių valytuvų. Orkaitės stiklinėms durims valyti nenaudokite braižančių / korozinių valiklių arba smailių metalinių įrankių, nes galite sugadinti jų paviršių ir jos gali sulūžti.
Padėklas	Įmerkite į karšto vandens ir neutralaus muilo tirpalą. Po plovimo nusausinkite.	Iš karto po naudojimo pašalinkite maisto likučius.
Grotelės	Nuvalykite karštu vandeniu ir nebraižančiais plovikliais arba tinkama nuriebalinimo priemone.	Jei yra įsisenėjusių ir sukietėjusių nešvarumų, patariama prieš valant palikti grotelės pamirkti.

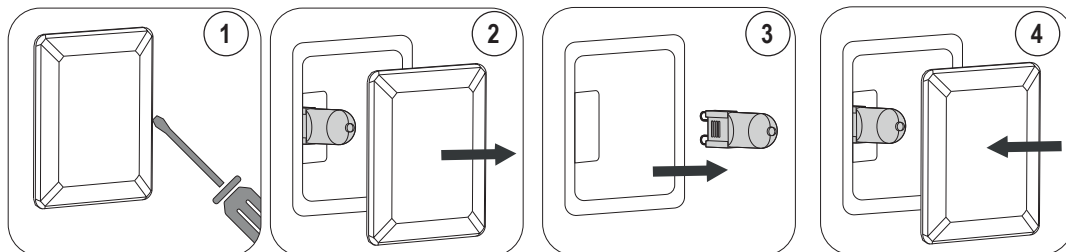
PRIEKINĖ PLOKŠTĖ

KOMPONENTAS	VALYMO BŪDAS	ĮSPĖJIMAI
Plieninis paviršius	Nuvalykite detales drungnu vandeniu ir skystu nekoroziniu plovikliu, o po to nusausinkite jas minkšta arba mikropluošto šluoste.	Blizgumas palaikomas periodiškai valant specialiais produktais, kuriuos galima įprastai įsigyti prekyboje. Niekada nenaudokite braižančių miltelių.
Dažytas paviršius	Kad išlaikytumėte dažytų dalių savybes, reikia dažnai valyti muiluotu vandeniu.	Ant dažytų dalių nepalikite rūgštinių arba šarminių medžiagų (acto, citrinų sulčių, druskos, pomidorų sulčių ir t. t.) ir nuplaukite, kai dažytos dalys vis dar karštos.

■ VALYMAS IR PRIEŽIŪRA - Lemputės keitimas

Reikalinga darbo tvarka

Jei orkaitės lemputė neveiks, atjunkite prietaisą nuo tinklo, nuimkite apsauginį stiklą nuo lemputės ir pakeiskite lemputę. Pakeiskite lemputę tinkama 40 W halogenine lempute (G9).



- 1) Atveržkite plokščiui atsuktuvu
- 2) Nuimkite lemputės apsauginį stiklą
- 3) Ištraukite lemputę
- 4) Pakeiskite ir uždaryki

■ PROBLEMŲ SPRENDIMAS -

Bendros problemos



DĖMESIO!

- Garantiniu laikotarpiu remonto darbus gali atlikti tik įgaliotas aptarnavimo servisas arba naudokite specialų jungiklį
- Prieš remontą atjunkite prietaisą nuo elektros tinklo, tai yra atjunkite maitinimo laidą arba naudokite specialų jungiklį.
- Neleistini darbai ir remontas gali sukelti nutrenkimą elektra arba trumpą jungimą, todėl jų neatlikite. Patikėkite šiuos darbus įgaliotiems technikams.
- Kilus mažiems sutrikimams, galite bandyti išspręsti problemą vadovaudamiesi instrukcijoje pateiktais patarimais.
- Aptarnavimo tarnybos darbai garantiniu laikotarpiu nėra nemokami, jei prietaisas neveikia dėl netinkamo naudojimo.
- Garantiniu laikotarpiu nebus šalinami gedimai ir skundai, kuriuos sukėlė netinkamas naudojimas arba montavimas. Už garantines išlaidas yra atsakingas klientas.

TFT jutiklinio ekrano veikimo sutrikimas

- Sistemos klaidos

Aptinkamos tokios klaidos:

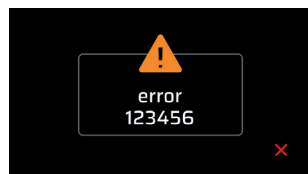
Klaidos kodo sintaksė: „E YY x“, čia:

YY = klaidos kodas

x = ermių skaičius, kai sugeneruojama klaida arba „0“, kai yra bendros klaidos.

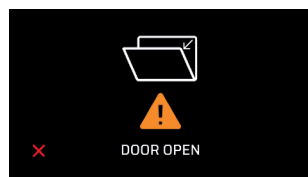
APRAŠYMAS	Klaidos ID
Sutrikdytas erdmės daviklis	00
Erdmės daviklio trumpas jungimas	01
Sutrikdytas mėsos daviklis	04
Mėsos daviklio trumpas jungimas	05
Perkaitimas	08
Vidinis sutrikimas (elektroninė plokštė)	19
Ryšio klaida	20

ĮSPĖJIMAS APIE PROBLEMĄ



Kilus klaidai, atjunkite ir vėl prijunkite prietaisą. Jei klaida pasitaikys iš naujo, bus reikalingi įgalioto techniko darbai.

ĮSPĖJIMAS APIE ATIDARYTAS DURIS (KEPIMO METU)



Uždarykite orkaitės duris.

■ KEPIMO LENTELĖS - Ventiliuojama konvekcinė orkaitė (vertės grynai orientacinės)


PATIEKALAS	TEMP. C°		MIN.
MĖSA			
Jautienos kepsnys	170-180	2/3	40/50
Bulių mėsos kepsnys	170-190	2/3	40/60
Veršienos kepsnys	160-180	2/3	65/90
Ėrienos kepsnys	140-160	2	100/130
Rostbifas	180-190	2/3	40/45
Keptas kiškis	170-180	2/3	80/100

PATIEKALAS	TEMP. C°		MIN.
Keptas triušis	160-170	2	80/100
Keptas kalakutas	160-170	2	160/240
Kepta žąsis	160-180	2/3	120/160
Kepta antis	170-180	2/3	100/160
Kepta višta	180	2/3	90/120
ŽUVIS	160-180	2/3	15/25
KONDIRERJA			
Vaisinis tortas	180-200	2	40/50
Tortas „Margarita“	180-190	2	40/45
Bandelės	170-180	2	40/60
Biskvitiniai pyragaičiai	190-200	2	25/35
Keksiukai	160-180	2	35/45
Saldūs sluoksniuoti pyragaičiai	180-200	2	20/30
Susmulkintos vynuogės	190-200	2	30/40
Štrudelis	160	2	25/35
Savojos sausainiai	150-180	2	50/60
Obulių blynėliai	180-200	2	18/25
Savojos pudingas	170-180	2	30/40
KEPINIAI			
Duona	180-200	3	45
Pica	250	3	10/20
Skrudinta duona	185-195	2	7

■ KEPIMO LENTELĖS - Statinė orkaitė (vertės grynai orientacinės)

PATIEKALAS	TEMP. C°		MIN.
MĖSA			
Jautienos kepsnys	225	2/3	40/50

PATIEKALAS	TEMP. C°		MIN.
Bulių mėsos kepsnys	250	2/3	50/60
Veršienos kepsnys	225	2/3	60/80
Ėrienos kepsnys	225	2	40/50
Rostbifas	230	2/3	50/60
Keptas kiškis	250	2/3	40/50
Keptas triušis	250	2	40/50
Keptas kalakutas	250	2	50/60
Kepta žąsis	225	2/3	60/70
Kepta antis	250	2/3	45/60
Kepta višta	250	2/3	40/45
ŽUVIS	200-225	1/2	15/25
KONDIRERJA			
Vaisinis tortas	225	2	35/40
Tortas „Margarita“	175-200	2	50/60
Bandelės	175-200	2	25/30
Biskvitiniai pyragaičiai	220-250	2	20/30
Keksiukai	180-200	2	30/40
Saldūs sluoksniuoti pyragaičiai	200-220	2	15/20
Susmulkintos vynuogės	250	2	25/35

PATIEKALAS	TEMP. C°		MIN.
Štrudelis	180	2	20/30
Savojos sausainiai	180-200	2	40/50
Obuolių blynėliai	200-220	2	15/20
Savojos pudingas	200-220	2	20/30
KEPINIAI			
Duona	220	3	30
Pica	250	2	15/20
Pica	250	3	10/20
Skrudinta duona	250	3	5

- Svarbu

Įdėkite maistą, kai orkaitė yra karšta.

- Kepimas ant grilio

Prietaisuose su elektriniu griliu kepama uždarius duris 180°C temperatūroje. Ant grotelių kepama maistą reikia uždėti ant grotelių, geriausiai, ant ketvirtosios lentynos.

■ KEPIMO LENTELĖ - Patiekalų vidaus temperatūra pamatavus davikliu

PATIEKALAS	TEMPERATŪRA (°C)
MĖSA	
Jautiena	
• Rostbifas – jautienos filė su krauju	40-45
• rausva (vidutiniškai iškepta)	50-55
• gerai iškepta	60-65
• Jautienos kepsnys	80-85
Kiauliena	
• Kiaulienos nugarinė	65-70
• Kiaulienos kepsnys I kumpis	80-85
• Ploni griežinėliai, blauzdos	80-85
• Šnicelis	75-80
• Kotlečiai, be kaupo	70
• Kotlečas sūryme („Kassler“)	65-70
• Maltos mėsos kepsnys	70-75
Veršienos mėsa	
• Veršienos kepsnys	70-75
• Veršienos kepsnys su inkstais	75-80
• Veršienos karka	80-85

PATIEKALAS	TEMPERATŪRA (°C)
Žvėriena	
• Žvėrienos mėsa	75-80
• Nugarinė	60-70
• Filė su krauju	40-45
• Rausva filė (vidutiniškai iškepta)	50-55
• Gerai iškepta filė	60-65
Aviena	80-85
Įdaryti kepsniai	70-75
Paukštiena	85-90
Žuvis	85-90

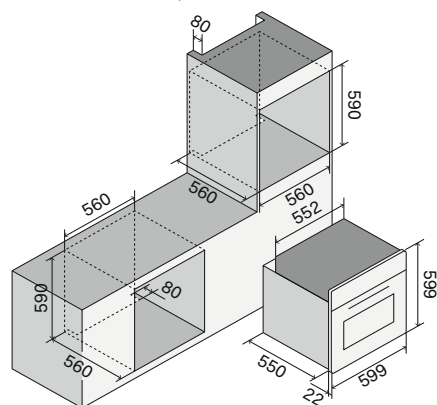
Svarbu: visada įstatykite termometrą iki rankenos taip, kad galas būtų kepsnio viduryje ir ne arti kaulo arba riebios dalies.

■ MONTAVIMAS - Montavimo instrukcijos

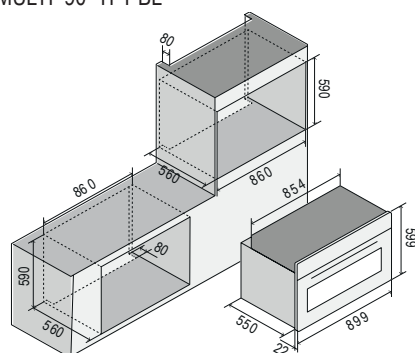
⚠ Ant orkaitės stabdiklio esanti ir 1 puslapyje pateikta savybių plokštelė yra matoma atidarius duris. Joje pateikiami visi montuojant reikalingi duomenys, pavyzdžiui: prietaiso modelis, nominali įtampa ir energijos suvartojimas. Pirmiausia pamatuokite ir patikrinkite įmontavimo nišą balde, kuri privalo tiksliai sutapti su A paveiksle pateiktais matmenimis. Atkreipkite dėmesį, kad baldų danga, fanera ar panašios medžiagos būtų suklijuotos karščiui atspariais klijais (150°C). Jei

danga arba klijai nėra atsparūs karščiui, danga gali deformuotis arba atsiklijuoti, ypač siauriausiose baldo vietose. Įsitinkinkite, kad orkaitės įmontavimui skirtu baldo dugnas yra tvirtas ir gali atlaikyti prietaiso svorį. Visi orkaitėi prie baldo tvirtinti reikalingi varžtai ir baldai yra pridėti. Sekantys paveikslai bus naudingi tvirtinant ir tinkamai įstatant į baldą.

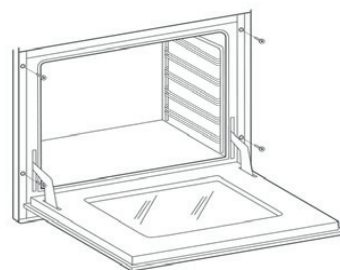
Mod. VIRTUS MULTI 60 TFT BL | P 60 TFT BL



Mod. VIRTUS MULTI 90 TFT BL



Mod. VIRTUS MULTI 60-90 TFT BL



■ ĮRENGIMAS - Elektros prijungimas

⚠ Toliau pateiktos instrukcijos yra skirtos kvalifikuotam asmeniui, kuris atsakingas už prietaiso montavimą, reguliavimą ir jo techninę priežiūrą bei kuris pasirūpins, kad šie veiksmai būtų atliekami kuo teisingiau ir pagal taikomas standartis. Svarbu: bet kokie reguliavimo, priežiūros ir t. t. darbai turi būti atliekami atjungus prietaisą nuo elektros lizdo.

Montavimo taisyklės

Šis prietaisas atitinka tokias direktyvas:

DIREKTYVA 2002/96/EB

ŽEMOSIOS ĮTAMPOS DIREKTYVA 2014/35/ES

ELEKTROMAGNETINIO SUDERINAMUMO DIREKTYVA 2014/30/ES

REGLAMENTAS NR. 1935/2004 (sąlytis su maisto medžiagomis).

Montavimo darbai turi būti atliekami pagal taikomas taisykles ir visiškai laikantis su elektros instaliacija susijusių taikomų standartų.

Priešingu atveju, gamintojo bendrovė neprisiima jokios atsakomybės.

Šioje brošiūroje taip pat rasite savo prietaiso elektros schemą.

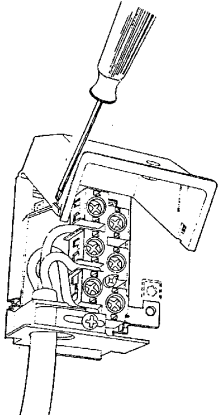
Prietaisai yra skirti prijungti prie duomenų plokštelėje nurodytos įtampos.

Prieš prijungdami prietaisą prie tinklo įsitikinkite, kad:

- elektromagnetinio jungiklio ir elektros lizdo savybės gali atlaikyti įrangos apkrovą (žr. duomenų plokštelę);
 - maitinimo įranga privalo turėti efektyvų žemėjimą.
- Prietaisas tiekiamas su laidu be kištuko (H05RR-F, H05W-F, H05V2V2-F, kurių pjūvis 3G1,5 mm²): prijungti reikia atsižvelgiant į tai, kad žalias laidas yra žemėjimo laidininkas ir jo niekada negalima atjungti.
- Elektros lizdas turi būti matomas ir pasiekiamas, kad būtų galima lengvai atjungti prietaisą.

Tiesiogiai prijungiant prie tinklo, reikia, kad:

- ribojimo vožtuvus ir buitine įranga galėtų atlaikyti įrangos apkrovą (žr. serijos numerio plokštelę);
- maitinimo įranga turi efektyvią žemėjimo jungtį;
- elektros lizdas ir daugiapolis jungiklis su mažiausiai 3 mm atsidarymu lengvai pasiekiami sumontavus prietaisą;
- laikantis montavimo taisyklių įmontuotas atjungimo nuo fiksuoto tinklo jungiklis.



! Geltonas-žalias žemėjimo laidas niekada neturi būti atjungtas net ir nuo jungiklio. Maitinimo laidas turi būti įrengtas taip, kad nesiliestų su paviršiais, kurių temperatūra 50°C aukštesnė už aplinkos. Jei reikia pakeisti maitinimo laidą, kreipkitės į aptarnavimo tarnybą.

MONTAVIMAS - Elektros schemos Suvartojimas (kW)

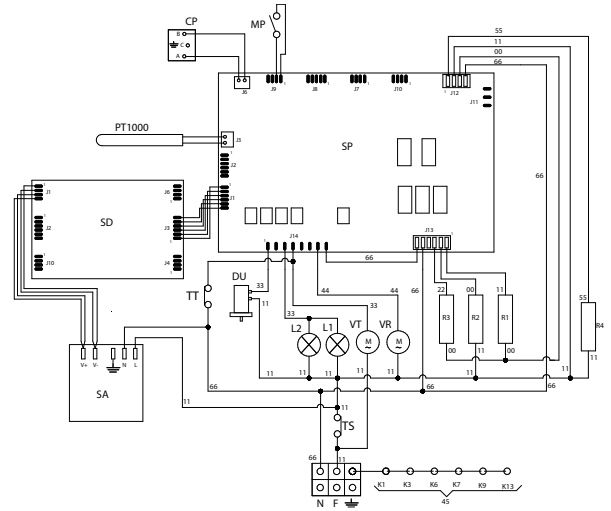
MODELIS	KW (220-240V)
60	3,2
P 60	3,3
90	3,4

Legenda

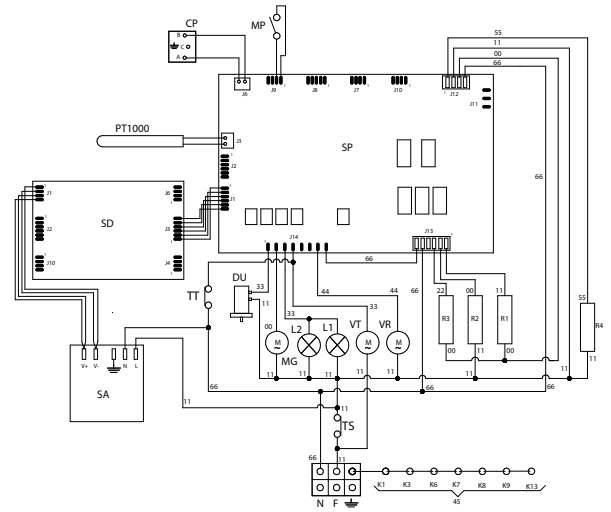
00 Juodas	M Gnybtynai
11 Rudas	MG Sukimo iešmas
22 Raudonas	MP Durų mikrojungiklis
33 Baltas	N Neutralė
44 Geltonas	R1 Viršutinis kaitinimo elementas
45 Geltonas-žalias	R2 Apatinis kaitinimo elementas
55 Pilka	R3 Grilio kaitinimo elementas
66 Mėlynas	R4 Apvalus kaitinimo elementas
CP Kepimo daviklis	SD Ekranas plokštė
DU Šiluminis paleidiklis su parafinu garų išleidimui	SP Maitinimo plokštė
F Etapas	SS Daviklio plokštė
FLC Filtras	TS Apsauginis termostatas
K1 Gnybtyno žemėjimo laidas	V Orkaitės ventiliatorius
K2 " " apatinis kaitinimo elementas	VT Aušininis vent.
K3 " " orkaitės ventiliatorius	SA Maitinimas
K4 " " cirkuliacijos kaitinimo elementas	PT1000 temperatūros daviklis
K5 " " viršutinis kaitinimo elementas	MC Trumpas mikrojungiklis TS
K6 " " 1 orkaitės lemputė	MU Durų atblokovimo mikrojungiklis
K7 " " 2 orkaitės lemputė	ML Durų užblokovimo mikrojungiklis
K8 " " sukimo iešmas	MBP Durų blokovimo variklis
K9 " " tangent. variklio vent.	PIROLIZĖS apsauginis termostatas
K15 " " rėmas	TSP
L1 Orkaitės lemputė	TS1 Durų atblokovimo termostatas
L2 Orkaitės lemputė	

Elektros schemos

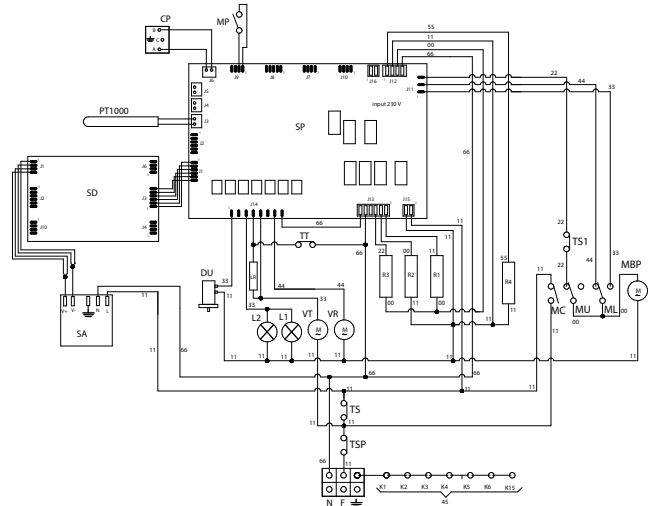
Mod. VIRTUS MULTI 60 TFT BL



Mod. VIRTUS MULTI 90 TFT BL



Mod. VIRTUS MULTI P 60 TFT BL




ВАЖЛИВІ ЗАСТЕРЕЖЕННЯ З ТЕХНІКИ БЕЗПЕКИ

Характеристики приладів

Табличка з характеристиками, які також вказані на обкладинці, прикріплена до краю дверцят духовки і видна при відкритих дверцятах або на верхній кришці духовки.

УВАГА! Ці попередження стосуються різних типів приладів. Подбайте про те, щоб правильно визначити тип вашого приладу (див. таблицю з технічними даними).

 **1.** Перед використанням приладу уважно прочитайте інструкцію з експлуатації, яка містить, серед іншого, дуже важливу інформацію щодо безпеки при встановленні, експлуатації та технічному обслуговуванні. Зберігайте інструкцію з експлуатації для подальшого використання та визначення серійного номера.

2. Електробезпека цього приладу гарантується лише за умови правильного заземлення відповідно до вимог чинних стандартів. Необхідно переконатися, що ці норми були дотримані; якщо є сумніви, зверніться до кваліфікованого фахівця для детальної перевірки електричних підключень. Виробник не несе відповідальності за пошкодження, спричинені несправним заземленням.

3. Перед підключенням приладу перевірте, чи відповідають дані, зазначені на заводській табличці, параметрам електричної мережі. Встановлення/налаштування повинно виконуватися кваліфікованим персоналом.

4. Переконайтеся, що електрична мережа та розетки здатні витримати максимальну потужність приладу, зазначену на табличці з технічними даними. У разі сумнівів зверніться до кваліфікованого фахівця.

5. Прилад повинен бути підключений безпосередньо до електромережі з дотриманням зазначеної полярності. Для підключення повинен бути передбачений пристрій для забезпечення відключення від електромережі, з відстанню розмикання контактів, що дозволяє повне відключення в умовах перенапруги категорії III, відповідно до правил монтажу.

6. Якщо розетка не підходить для вилки, замініть її на відповідну. У цьому випадку зверніться до кваліфікованого фахівця, який також повинен перевірити, чи витримує перетин кабелю розетки потужність, яку споживає прилад. Кабель живлення не має вилки. Підключення див. у розділі "Підключення до електромережі". Не рекомендується використовувати адаптери, перехідники з кількома розетками або подовжувачі.

7. Якщо прилад не використовується протягом тривалого часу, від'єднайте електричне з'єднання і вимкніть головний вимикач.

8. Не закривайте вентиляційні та тепловідвідні отвори.

9. У разі пошкодження кабелю живлення приладу його заміна повинна здійснюватися тільки в авторизованому виробником сервісному центрі.

10. Прилад можна використовувати лише за призначенням (приготування їжі). Будь-яке інше використання (наприклад, для обігріву приміщення) є неналежним і тому небезпечним. Виробник не несе відповідальності за пошкодження, спричинені таким використанням.

11. Використання будь-якого електроприладу передбачає дотримання певних основних правил, а саме:

A. Ніколи не торкайтеся приладу мокрими або вологими руками або ногами;

B. Ніколи не використовуйте прилад з босими ногами;

C. Уникайте використання подовжувачів і вживайте всіх можливих запобіжних заходів, якщо це необхідно;

D. Не тягніть за електричний шнур, щоб від'єднати його від розетки;

E. Уникайте впливу на прилад атмосферних явищ (дощ, сонце тощо);

F. Тримайте прилад подалі від дітей віком до 8 років, якщо вони знаходяться без постійного нагляду. Цим приладом можуть користуватися діти віком від 8 років, а також особи з обмеженими фізичними, сенсорними або розумовими здібностями або з недостатнім досвідом і знаннями, якщо вони перебувають під належним наглядом або якщо вони були проінструктовані про безпечне використання приладу та

усвідомлюють пов'язані з цим небезпеки. Діти не повинні гратися з пристроєм. Роботи з чищення та технічного обслуговування не повинні виконуватися дітьми без нагляду.

12. Під час роботи прилад та його доступні частини сильно нагріваються. Слід бути обережним і не торкатися нагрівальних елементів. Маленькі діти повинні знаходитися на достатній відстані. Тримайте прилад подалі від дітей віком до 8 років, якщо вони не перебувають під постійним наглядом.

13. Перед чищенням приладу або проведенням технічного обслуговування відключіть прилад від мережі, від'єднавши кабель живлення або вимкнувши електроживлення за допомогою вимикача.

14. У разі виникнення несправностей або збоїв у роботі вимкніть прилад і не намагайтеся виконати ремонт, який повинен виконуватися тільки в авторизованому сервісному центрі. Завжди вимагайте використання оригінальних запасних частин. Невиконання цієї вимоги може негативно вплинути на безпеку приладу.

15. Наполегливо рекомендується не тримати у вільному доступі будь-які частини, які можуть становити небезпеку, особливо якщо є діти, які можуть використовувати прилад для ігор.

16. Не використовуйте легкозаймисті рідини (спирт, бензин, ...) поблизу працюючого приладу.



17. Упаковка призначена для захисту пристрою від пошкоджень під час транспортування. Пакувальні матеріали легко піддаються вторинній переробці, оскільки вони були відібрані відповідно до екологічних критеріїв. Їх переробка зменшує потребу в сировині та зменшує обсяг відходів.

Електричні та електронні прилади часто містять цінні матеріали. Вони також містять матеріали, які можуть бути потенційно небезпечними для здоров'я людини та довкілля, якщо з ними неправильно поводитися або утилізувати. Однак вони необхідні для належного функціонування пристрою. Тому, будь ласка, не викидайте прилад разом із побутовими відходами.

Утилізуйте його в місцевому центрі збору/переробки відходів або зверніться до свого дилера за порадою. Переконайтеся, що пристрій знаходиться в недоступному для дітей місці до моменту утилізації.

18. Не використовуйте пароочисники для чищення внутрішньої частини печі.

19. Не використовуйте абразивні миючі засоби або гострі металеві інструменти для чищення скляних дверцят печі, оскільки вони можуть пошкодити поверхню та спричинити її розтріскування.

20. У разі появи диму не відкривайте дверцята печі: вимкніть прилад і від'єднайте його від електромережі. Не відчиняйте дверцята, доки дим не розвіється, щоб загасити полум'я.

21. Використовуйте функцію блокування управління, щоб діти не могли самостійно увімкнути прилад.

22. Наглядайте за дітьми, якщо вони перебувають у безпосередній близькості від багатофункціональної духової шафи. Не дозволяйте їм гратися з приладом.

23. Небезпека удушення.

- Діти можуть граючись загорнутися в пакувальний матеріал (наприклад, плівку) або натягнути його на голову і задихнутися. Тримайте такий матеріал подалі від дітей.

24. Небезпека опіків

Дитяча шкіра набагато ніжніша, ніж у дорослих.

- Скляні дверцята, панель керування та вихідні отвори для гарячого повітря у духовій камері приладу стають гарячими. Не дозволяйте дітям торкатися приладу під час його роботи.

25. Не використовуйте цей прилад у нестационарних місцях (наприклад, на суднах).

26. Увага: перед заміною лампи переконайтеся, що світильник вимкнений, щоб уникнути можливості ураження електричним струмом.

27. Перед активацією функції ПІРОПЛІЗ:

- вийміть усі аксесуари з камери духовки: решітки, піддони, бічні решітки, термощуп для м'яса, будь-який посуд;

- видаліть рідину, що витекла (щоб уникнути утворення диму).

28. Увага: небезпека опіків

Ризик травмування через високу температуру поверхонь: під час піролітичного очищення духовка нагрівається набагато сильніше, ніж під час звичайного готування, не торкайтеся духовки, тримайте дітей на безпечній відстані.

Попередження: небезпека завдання шкоди здоров'ю

Оскільки досягається висока температура, майже 500 °C, виділяється пара, яка може подразнювати слизові оболонки.

Тому під час використання необхідно добре провітрювати приміщення, уникаючи тривалого перебування в ньому.

29. Використовуйте лише температурний датчик, рекомендований для цієї духовки.

30. Щоб уникнути перегріву, не встановлюйте прилад за декоративними дверцятами.


■ ПЕРШЕ ВИКОРИСТАННЯ

- При першому використанні печі дайте їй попрацювати порожньою близько 1 години (230°C), можливо, залишивши вікна на кухні відкритими. При першому вмиканні духовка може випускати неприємні запахи, спричинені виробничими залишками, такими як жири, оливи або смоли. Після вказаного часу піч готова до першого випікання. Коли піч охолоне, почистіть її відповідно до інструкцій, наведених у розділі "Чистка та догляд".

- Не накривайте внутрішню частину печі алюмінієвою фольгою, щоб полегшити чищення.

- Це погіршить роботу приладу і може пошкодити емаль.

- Усі аксесуари, які безпосередньо контактують з їжею, перед використанням необхідно ретельно очистити за допомогою відповідних засобів.

 Не дозволяється готувати їжу безпосередньо на решітках або піддонах для збору жиру в печі.

■ ДИСПЛЕЙ - Умовні позначення символів

	Пауза
	Запуск
	°C - °F
	Блокування екрану
	Підтвердження
	Налаштування
	Термометр для м'яса
	Головна
	Світло
	Таймер
	Вихід - Завершення
	Годинник
	Підтвердити налаштування



■ ІНСТРУКЦІЇ З ВИКОРИСТАННЯ Робота пристрою



Головна сторінка дисплея

1 = Дозволяє перейти до екрана налаштування духової камери.

2 = Дозволяє встановити таймер.

3 = Дозволяє отримати прямий доступ до налаштувань.

Налаштування

4 = Вибір градусної шкали (°C або °F).

5 = Налаштування годинника.

6 = Вихід - Завершення.

7 = Блокування екрану.

8 = Для розблокування натисніть на дисплей протягом 10 секунд.

9 = Встановлення гучності звукового сигналу та, за бажанням, звуку при дотику до дисплея.

Встановлення таймера

10 = Збільшити або зменшити час.

11 = Підтвердження після встановлення бажаного часу. Звуковий сигнал сповістить про завершення.

12 = Підтвердження і повернення на початкову сторінку.

13 = Цифрова клавіатура.

Функції

14 = Вибір функції приготування.

14a = Вибір сухого/вологого приготування.

ПРИМІТКА: можливе лише в певних режимах приготування.

14b = Підтвердження функції приготування.

14.1 = Світло (увімкнути або вимкнути).

14.2 = На головну (повернення на головний екран).

15 = Встановлення температури приготування.

15b = Існує два варіанти налаштування температури:

- прокручуванням смужки

- за допомогою + або -

15 = Підтвердження функції приготування.

16 = Встановлення часу приготування та запрограмований старт.

16a = Встановлення часу приготування.

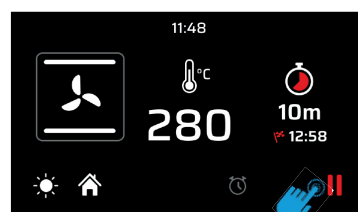
16b = Вказує час закінчення приготування.

16c = Встановлення години запуску.

16d = Підтвердження функції приготування.

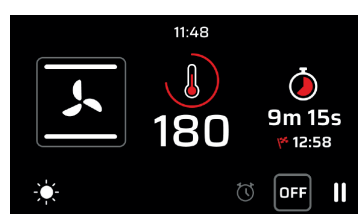
16e = Через 1 годину бездіяльності дисплей духової шафи вимикається для економії енергії. Ви можете повторно активувати його дотиком.

■ ПРОЦЕС ПРИГОТУВАННЯ



ДУХОВА КАМЕРА НАЛАШТОВАНА

Після налаштування духової камери (функція готування, температура і таймер) підтвердіть, щоб розпочати попередній нагрів. Дисплей переключиться в режим попереднього нагрівання.



ФАЗА ПОПЕРЕДНЬОГО НАГРІВАННЯ

Існує чотири рівні для контролю процесу попереднього нагрівання. Червона частина поступово збільшуватиметься, доки не заповнить весь дисплей.



ПОПЕРЕДНЄ НАГРІВАННЯ ЗАВЕРШЕНО

Коли буде досягнуто заданої температури, дисплей стане червоним, що вказує на завершення фази попереднього нагрівання та початок фази приготування. Якщо було встановлено час приготування, духова шафа автоматично вимкнеться після закінчення часу.

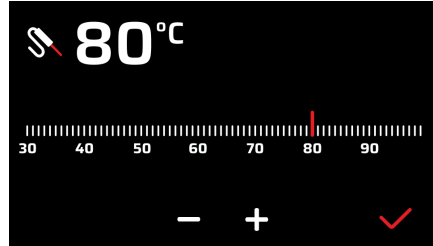
Якщо час приготування не встановлено, можна зробити паузу  а потім завершити приготування.

■ ПРИГОТУВАННЯ З ТЕРМОЩУПОМ ДЛЯ М'ЯСА

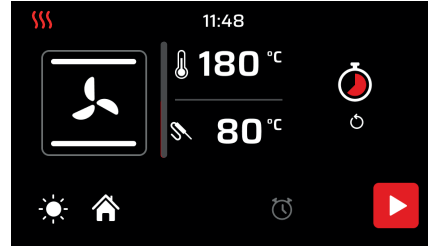
ПРИМ.: Приготування з термощупом неможливе у функціях "DEFROST", "QUICK START", "PIZZA" та "ECO".

Коли духова шафа перебуває в режимі очікування, вставте термощуп для м'яса в спеціальний з'єднувач, розташований переважно на лівій стінці духової шафи.

ПЕРЕМИКАЧ ТЕМПЕРАТУРИ ТЕРМОЩУПА



РЕЖИМ НАГРІВАННЯ З ТЕРМОЩУПОМ



 **УВАГА:** якщо дисплей не реагує на команди (заблокований сенсор), просто відкрийте та закрийте дверцята печі

■ ФУНКЦІОНАЛЬНІ ПІКТОГРАМИ



Функція Pizza

Ця функція особливо підходить для випікання піци, булочок і хліба. Основним джерелом тепла є нижній нагрівальний елемент, який працює в поєднанні з іншими нагрівальними елементами печі.



Звичайне статичне приготування

Це традиційна функція електричної духової шафи, яка особливо добре підходить для приготування таких продуктів: стейки зі свинини на кістці, ковбаси, солонина та сушена тріска, тушковане м'ясо, дичина, смажена телятина, меренги та печиво, запечені фрукти тощо.



Приготування знизу

Це найкращий спосіб завершити приготування їжі, особливо випічки (бісквітів, меренги, дріжджової випічки, фруктових тортів тощо) та інших продуктів.



Приготування зверху

Особливо підходить для підрум'янення та надання остаточного кольору багатьом стравам; ця функція рекомендована для гамбургерів, стейків зі свинини, стейків з телятини, морського язика, каракатиць тощо.



Приготування на грилі з зачиненими дверцятами

Ця функція рекомендується для швидкого та глибокого смаження на грилі, підрум'янення та смаження м'яса в цілому, філе, флорентійських стейків, риби на грилі та навіть овочів на грилі. Готувати на електричному грилі слід, встановивши терморегулятор на 180°C.



Приготування на грилі с конвекцією

Особливо швидке та глибоке прожарювання зі значною економією енергії, ця функція підходить для багатьох продуктів, таких як: свинячі реберця, ковбаски, шашлик зі свинини чи іншого м'яса, дичина, ньоккі алла-романа тощо. Готувати на електричному грилі слід, встановивши терморегулятор на 180°C.



Інтенсивне приготування

Ця функція призначена для швидкого та інтенсивного приготування різних страв; підходить для: запеченої риби, тушкованих овочів, шашлику, качки, курки тощо.



Приготування на кількох рівнях з конвекцією

Функція, яка дозволяє одночасно готувати різні страви без змішування запахів; підходить для приготування запеченої лазаньї, піци, круасанів і бришів, пирогів, тортів і т.д.



Приготування Eсо

Це функція, яка дозволяє готувати зі значною економією електроенергії. Щоб найефективніше використати цю функцію, рекомендується перед увімкненням функції ECO розмістити страву в центрі духової шафи. За допомогою функції Eсо час приготування адаптується до повільного приготування, наприклад, для тушкованих страв, білого м'яса, запечених макаронних виробів, ніжної випічки. Примітка: приготування Eсо не можна вибрати, якщо вставлено термометр для м'яса.



Розморожування

Дозволяє швидко розморозити всі заморожені продукти, які за короткий час доводяться до кімнатної температури.



Quick Start

Ця функція використовується для прискорення попереднього розігрівання духової шафи. Рекомендується використовувати цю функцію при встановленні температури приготування від 200 до 300°C. Використання функції QuickStart для температур нижче 200°C не має особливих переваг. **УВАГА:** Функція "Quick Start" не призначена для приготування їжі, вона слугує лише для швидшого розігрівання печі. **НЕ ВИКОРИСТОВУЙТЕ ФУНКЦІЮ QUICK START ДОВШЕ НІЖ 20 ХВИЛИН**



Функція гідролітичного очищення (мод. VIRTUS MULTI 60 TFT BL | VIRTUS MULTI 90 TFT BL)

Це функція автоматичного очищення, яка дозволяє очистити робочу камеру всього за 20 хвилин при низькій температурі (90 °C). Система «гідролітичного» очищення пом'якшує бруд, тому його можна легше видалити, не залишаючи запахів.



Функція піролітичного очищення (мод. VIRTUS MULTI P 60 TFT BL)

Це функція автоматичного очищення, яка може очистити робочу камеру за високих температур.

При активації цієї функції центральна частина духовки досягає температури майже 500 °C, в результаті чого залишки бруду перетворюються на попіл. Доступні 2 ступені піролізу з різною тривалістю:



- Легкий цикл: тривалість 1 г 30 хв

- Інтенсивний цикл: тривалість 2 г 30 хв

Рекомендується використовувати легкий цикл через регулярні проміжки часу, а повний цикл - лише у випадку сильного забруднення.



Функція Sabbath

Режим Sabbath підтримує духовку в статичному режимі приготування до вимкнення протягом максимум 74 годин.

Можна підтримувати їжу теплою в робочій камері, не вмикаючи чи вимикаючи духовку.

Усі інші цикли приготування та очищення вимкнено.

Не буде ніяких звукових сигналів, і на дисплеї не відобразатимуться зміни температури.



Сухе/вологе приготування

Духова шафа обладнана автоматичним пристроєм, який у певних функціях дозволяє виводити з духової шафи пари конденсату, що утворюються під час приготування їжі: це забезпечує сухе приготування (dry). Якщо для приготування страви необхідно, щоб волога залишалася всередині духової шафи, тобто вологе приготування (moisture), автоматичний пристрій можна вимкнути, натиснувши відповідну піктограму.


КОНТРОЛЬ ПРИГОТУВАННЯ ЇЖІ

Якщо необхідно перевірити, як готується страва, дверцята печі можна відчинити. У цьому випадку вмикається освітлення і припиняється примусова вентиляція у випадку приготування з конвекцією, а також обертання рожна у випадку приготування на грилі при закритих дверцятах. Закриття дверцят активує попередньо встановлену функцію.

■ ІНСТРУКЦІЯ З ВИКОРИСТАННЯ - Функція гідролітичного очищення



Виконання процедури очищення

1. Вручну видаліть шматочки їжі вологою губкою.
2. Вийміть усі аксесуари з робочої камери (грилі, сковорідки, бічні решітки, будь-який посуд).
3. На дно камери холодної духовки налейте 100 мл води в мод. 60 см і 150 мл в мод. 90 см та додайте 2 краплі нейтрального мийного засобу, щоб полегшити видалення найстійкіших забруднень.
4. Активуйте функцію (під час функції світло не горить і його неможливо увімкнути).
5. Наприкінці циклу будьте обережні, відкриваючи дверцята, оскільки камера насичена паром, зачекайте, поки духовка охолоне, потім очистіть губкою та витріть насухо м'якою тканиною.
6. Камеру необхідно регулярно очищати, не допускати осідання бруду.
7. Під час активації функції гідролітичного очищення не відкривайте дверцята та не доливайте воду на дно духовки.
8. Під час активації функції гідролітичного очищення її неможливо перервати кнопкою паузи () la funzione idrolitica durante il funzionamento.




УВАГА

- Не використовуйте дистильовану воду (спричиняє корозію) або газовану воду. Використовуйте тільки питну воду.
- Не наливайте воду в гарячу робочу камеру: вона має бути кімнатної температури.
- Не відкривайте дверцята під час циклу гідролізу.
- Ризик опіків: переконайтеся, що прилад охолонув перед виконанням будь-яких операцій.
- Не використовуйте металеві мочалки або надто агресивні мийні засоби, які можуть пошкодити поверхні.

■ ІНСТРУКЦІЯ З ВИКОРИСТАННЯ - Піролітична функція



Виконання процедури очищення

1. Для оптимального результату видаліть шматочки їжі вручну вологою губкою (можливе утворення диму).
2. Вийміть усі аксесуари з робочої камери (грилі, сковорідки, бічні решітки, будь-який посуд).
3. При закритих дверцятах виберіть функцію піролізного очищення. Через кілька секунд спрацює пристрій блокування дверцят.
4. Під час циклу піролізу спрацює спеціальний каталітичний фільтр, який поглинає та усуває жир і неприємні запахи.
5. Дверцята приладу відкриваються лише після завершення функції та після досягнення безпечної температури.
6. Наприкінці процесу можна дуже легко видалити залишки, які можуть утворитися залежно від ступеня забруднення у камері, використовуючи вологу тканину.
7. Тривалість циклу піролізу можна встановити на 90 або 150 хвилин залежно від кількості бруду, що утворюється на стінках духовки. Також є можливість встановити відкладений запуск циклу очищення.
8. Під час активації функції піролітичного очищення її неможливо перервати кнопкою паузи () la funzione di PY durante il funzionamento.



УВАГА

– pericolo di ustioni

Pericolo di ferirsi a causa dell'alta temperatura sulle superfici - durante la pulizia pirolitica il forno si riscalda molto di più rispetto ad una normale cottura, evitare di toccare il forno.

– pericolo di danni alla salute

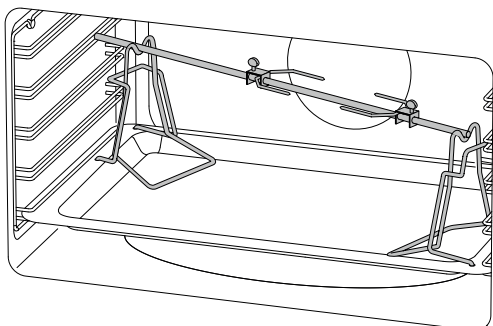
Data l'alta temperatura raggiunta, quasi 500°C, vengono rilasciati vapori che potrebbero irritare le mucose. Pertanto è necessario arieggiare bene la stanza durante l'uso, evitando di trattenersi per un tempo prolungato. Tenere lontani i bambini.

Nota: durante la funzione di Pirolisi non entra in funzione la lampada del forno

■ ІНСТРУКЦІЯ З ВИКОРИСТАННЯ - Аксесуари

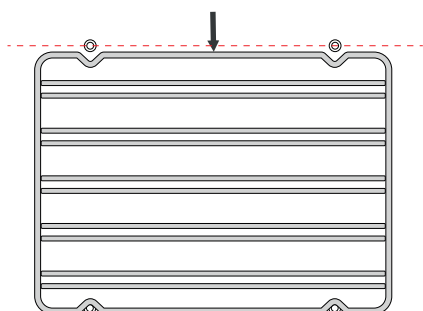
Використання рожня, що обертається (тільки для деяких моделей)

Нанизайте м'ясо, яке потрібно приготувати, на шампур, закріпивши його за допомогою затискачів, що входять до комплекту. Розмістіть шампур на підставці для рожня, попередньо встановлені на піддоні для збору жиру, і вставте його в трубку для рожня. Увімкніть функцію статичного гриля із зачиненими дверцятами. Щоб витягнути шампур разом з піддоном, зніміть його на достатню відстань, щоб можна було повністю його витягнути.

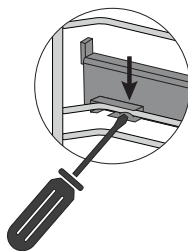
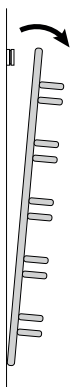


Телескопічні напрямні

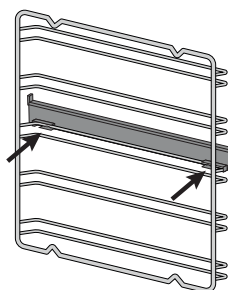
Потягніть вниз частину, виділену червоним кольором, щоб зняти її зі стінки духової шафи.



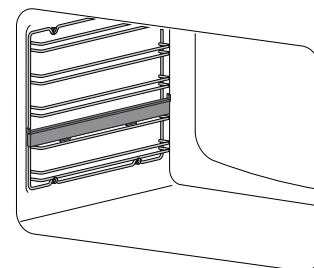
Переверніть її і покладіть на верхню сторону, де знаходиться напрямна ковзання.



Щоб звільнити зачіпку, послабте її за допомогою шліцьової викрутки.



Повторіть кроки у зворотному порядку, щоб встановити напрямну на місце



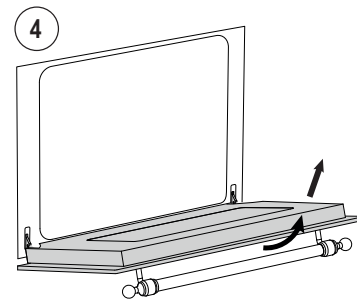
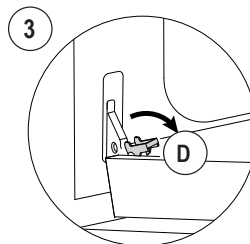
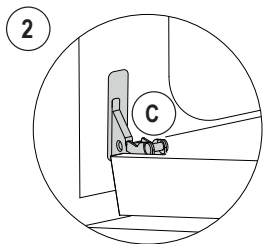
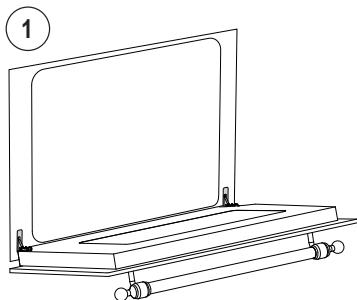
■ ОЧИЩЕННЯ ТА ОБСЛУГОВУВАННЯ - Зняття дверцят

Порядок дій

Для полегшення інтенсивного очищення духової шафи доцільно зняти дверцята, дотримуючись наведених нижче інструкцій:

- відкрийте дверцята

- перемістіть гачок C у відсік шарнірного механізму D, дотримуючись інструкцій, наведених нижче:



■ ОЧИЩЕННЯ ТА ОБСЛУГОВУВАННЯ - Зняття та очищення скла

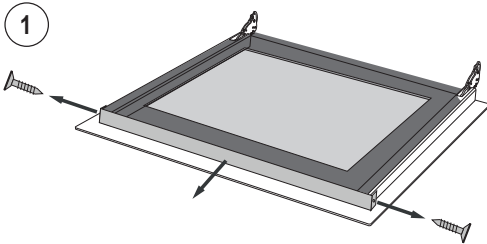
Порядок дій

Дверцята печі складаються з трьох скляних полотен. Скляні частини очищаються за допомогою м'яких паперових рушників та звичайного засобу для чищення. Не використовуйте грубі абразивні матеріали або гострі металеві скребки для чищення скляних дверцят печі, оскільки вони можуть подрпати поверхню і призвести до розтріскування скла. Для полегшення чищення внутрішні скляні панелі можна зняти. Для цього необхідно зняти дверцята печі або встановити їх у проміжне положення відкривання.

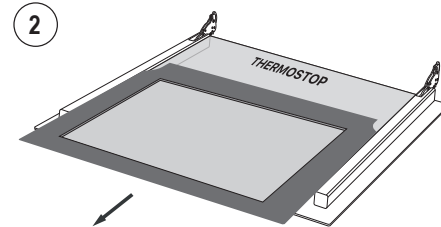
Послідовність зняття скла

! УВАГА! Будь-які операції завжди слід виконувати, знявши дверцята з духової шафи та поклавши їх на відповідну поверхню, щоб не пошкодити передню частину дверцят. Проміжне скло має бути вставлено правильно, щоб було видно напис THERMOSTOP (див. мал)

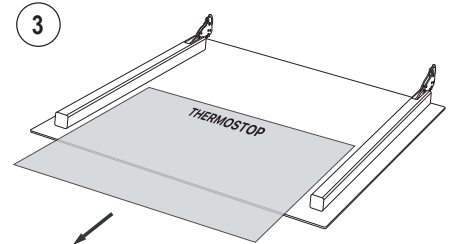
Відкрутіть 2 гвинти з правого/лівого боку у верхній рейці



Підніміть верхнє скло і висуньте його



Висуньте проміжне скло



■ ОЧИЩЕННЯ ТА ТЕХНІЧНЕ ОБСЛУГОВУВАННЯ - Поради щодо чищення духовки та передньої панелі

ДУХОВА ШАФА

КОМПОНЕНТ	СПОСІБ ЧИЩЕННЯ	ПОПЕРЕДЖЕННЯ
Внутрішня частина духової шафи	Ми рекомендуємо чистити духову шафу після кожного використання. Бруд легше очищається, якщо запобігти його повторному горінню при високих температурах. Зніміть усі знімні деталі та вимийте їх окремо теплою водою м'яким миючим засобом. Щоб полегшити очищення духової шафи, налейте невелику кількість води (100 мл, що дорівнює половині склянки) на дно камери; потім увімкніть цикл «Приготування низу» при 90°C протягом 20 хвилин із опцією «Вологе приготування». Після завершення циклу зачекайте, поки камера охолоне, і завершіть очищення м'якою тканиною.	Не використовуйте пароочисники для чищення внутрішньої частини печі. Не використовуйте абразивні/корозійні миючі засоби або гострі металеві інструменти для чищення скляних дверцят печі, оскільки вони можуть пошкодити поверхню та спричинити її розтріскування.
Деко	Замочіть у розчині теплої води та м'якого мила. Після миття витріть насухо.	Видаляйте залишки їжі одразу після використання.
Решітки	Мийте теплою водою неабразивними миючими засобами або відповідним знежирювачем.	У разі застарілого бруду, що в'ївся, рекомендується залишити решітку в розчині на кілька годин перед чищенням.

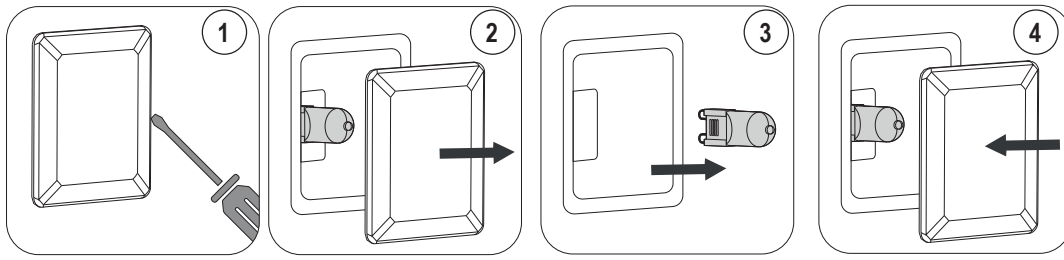
ПЕРЕДНЯ ПАНЕЛЬ

КОМПОНЕНТ	СПОСІБ ЧИЩЕННЯ	ПОПЕРЕДЖЕННЯ
Сталева поверхня	Очистіть деталі теплою водою рідким миючим засобом, а потім витріть насухо м'яким рушником або серветкою з мікрофібри.	Блиск підтримується періодичним чищенням за допомогою наявних у продажу миючих засобів. Ніколи не використовуйте абразивні порошки.
Пофарбовані поверхні	Щоб зберегти властивості пофарбованих деталей, їх необхідно часто чистити мильним розчином.	Не залишайте на пофарбованих деталях кислотні або лужні речовини (оцет, лимонний сік, сіль, томатний сік і т.д.) і мийте, коли пофарбовані деталі ще гарячі.

■ ЧИСТКА І ТЕХНІЧНЕ ОБСЛУГОВУВАННЯ - Заміна лампи

Порядок дій

Якщо освітлення духової шафи не працює, відключіть прилад від електромережі, зніміть захисне скло лампи і замініть лампу. Замініть лампу на відповідну галогенну лампу потужністю 40 Вт (G9).



- 1) Відкрутіть прямошліцьовою викруткою
- 2) Зніміть захисне скло лампи
- 3) Вийміть лампу
- 4) Замініть і закрийте кришку

■ УСУНЕННЯ НЕСПРАВНОСТЕЙ -

Загальні несправності



УВАГА!

- Протягом гарантійного терміну ремонт або роботи на вимикачі може здійснювати тільки авторизований сервісний центр
- Перед ремонтом відключіть прилад від електромережі, тобто витягніть вилку з розетки або вимкніть вимикач.
- Несанкціоновані втручання та ремонт можуть призвести до ураження електричним струмом або короткого замикання, тому не виконуйте їх. Доручіть цю роботу уповноваженому технічному персоналу.
- У разі незначних несправностей ви можете спробувати вирішити проблему, дотримуючись порад, наведених в інструкції.
- Роботи в сервісній службі протягом гарантійного терміну повинні оплачуватися, якщо прилад не працює через неправильне використання.
- Несправності або скарги, викликані неправильним використанням або установкою, не підлягають гарантійному ремонту. Витрати на гарантійне обслуговування несе користувач.

Несправність сенсорного TFT-дисплея

- Системні помилки

Виявляються наступні помилки:

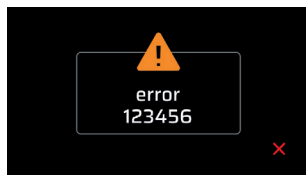
Синтаксис коду помилки має наступний вигляд: "E YY x", де:

YY = код помилки

x = номер камери, коли згенеровано помилку, або '0' для загальних помилок.

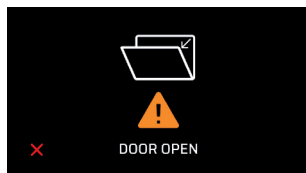
ОПИС	ID помилки
Датчик камери відключений	00
Датчик камери в короткому замиканні	01
Термометр для м'яса відключений	04
Термометр для м'яса в короткому замиканні	05
Перегрів	08
Внутрішня аномалія (електрична плата)	19
Помилка зв'язку	20

ПОПЕРЕДЖЕННЯ ПРО НЕСПРАВНІСТЬ



У разі виникнення помилки від'єднайте і знову підключіть пристрій. Якщо помилка з'являється знову, необхідно звернутися до уповноваженого техника.

ПОПЕРЕДЖЕННЯ ПРО ВІДКРИТІ ДВЕРЦЯТА (ПІД ЧАС ПРИГОТУВАННЯ)

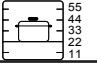


Закрийте дверцята печі.

■ ТАБЛИЦІ ПРИГОТУВАННЯ - Вентильована конвекційна піч (орієнтовні значення)

СТРАВА	ТЕМП. С°		МІН.
М'ЯСО			
Печеня з яловичини	170-180	2/3	40/50
Волова печеня	170-190	2/3	40/60
Печеня з телятини	160-180	2/3	65/90
Печеня з ягнятини	140-160	2	100/130
Ростбіф	180-190	2/3	40/45
Печеня з м'яса зайця	170-180	2/3	80/100
Печеня з кролика	160-170	2	80/100
Печеня з м'яса індика	160-170	2	160/240
Печеня з м'яса гуски	160-180	2/3	120/160
Печеня з м'яса качки	170-180	2/3	100/160
Печеня з м'яса курки	180	2/3	90/120
РИБА	160-180	2/3	15/25
ВИПІЧКА			
Фруктовий торт	180-200	2	40/50
Торт Маргарита	180-190	2	40/45
Бріюші	170-180	2	40/60
Бісквіти	190-200	2	25/35
Пончики	160-180	2	35/45
Солодкі слойки	180-200	2	20/30
Коржик з родзинками	190-200	2	30/40
Штрудель	160	2	25/35
Тістечка «Савойські»	150-180	2	50/60
Яблука в тісті	180-200	2	18/25
Пудинг з савоярді	170-180	2	30/40
ХЛІБНІ ВИРОБИ			
Хліб	180-200	3	45
Піцца	250	3	10/20
Тости	185-195	2	7

■ ТАБЛИЦІ ПРИГОТУВАННЯ - Статична піч (орієнтовні значення)

СТРАВА	ТЕМП. °С		МІН.
М'ЯСО			
Печеня з яловичини	225	2/3	40/50
Волова печеня	250	2/3	50/60
Печеня з телятини	225	2/3	60/80
Печеня з ягнятини	225	2	40/50
Ростбїф	230	2/3	50/60
Печеня з м'яса зайця	250	2/3	40/50
Печеня з кролика	250	2	40/50
Печеня з м'яса індика	250	2	50/60
Печеня з м'яса гуски	225	2/3	60/70
Печеня з м'яса качки	250	2/3	45/60
Печеня з м'яса курки	250	2/3	40/45
РИБА	200-225	1/2	15/25
ВИПІЧКА			
Фруктовий торт	225	2	35/40
Торт Маргарита	175-200	2	50/60
Бріюші	175-200	2	25/30
Бісквіти	220-250	2	20/30
Пончики	180-200	2	30/40
Солодкі слойки	200-220	2	15/20
Коржик з родзинками	250	2	25/35
Штрудель	180	2	20/30
Тістечка «Савойські»	180-200	2	40/50
Яблука в тісті	200-220	2	15/20
Пудинг з савоярді	200-220	2	20/30
ХЛІБНІ ВИРОБИ			
Хліб	220	3	30
Піцца	250	2	15/20
Піцца	250	3	10/20
Тости	250	3	5

- Важливо

Страви розміщуються в печі, коли піч розігріється.

- Приготування на грилі

У приладах з електричним грилем приготування відбувається при закритих дверцятах при температурі 180°C. Продукти, що готуються на грилі, слід розміщувати на решітці, бажано на четвертій полиці.


■ ТАБЛИЦЯ ПРИГОТУВАННЯ - Температура всередині страв, виміряна термощупом

СТРАВА	ТЕМПЕРАТУРА (°С)
М'ЯСО	
Яловичина	
• Ростбїф - Яловича вирізка з кров'ю	40-45
• рожева (середнє просмажування)	50-55
• добре просмажена	60-65
• Печеня з яловичини	80-85
Свинина	
• Свинна корейка	65-70
• Печеня зі свинини І шинка	80-85
• Шийна частина, рулька	80-85
• Стейк на кістці	75-80
• Шніцель	70
• Підкопчений шніцель (Касслер)	65-70
• М'ясний рулет	70-75
Телятина	
• Печеня з телятини	70-75
• Печеня з телятини з нирками	75-80
• Теляча ніжка	80-85

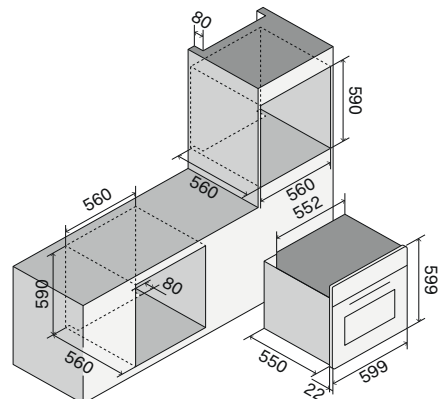
СТРАВА	ТЕМПЕРАТУРА (°С)
Дичина	
• М'ясо з дичини	75-80
• Спинка	60-70
• Вирізка з кров'ю	40-45
• Рожева вирізка (medium)	50-55
• Добре просмажена вирізка	60-65
Ягнятина	80-85
Печеня з начинкою	70-75
М'ясо птиці	85-90
Риба	85-90

Важливо: завжди вставляйте термометр до ручки так, щоб його кінчик знаходився в центрі печені, а не біля кістки або жиру.

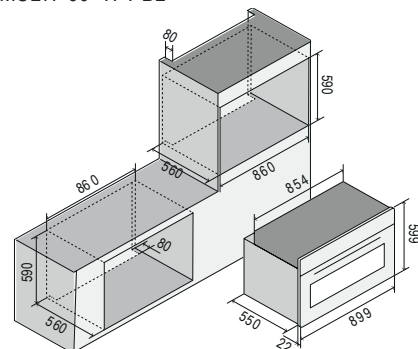
■ ВСТАНОВЛЕННЯ - Інструкція з встановлення

 Табличка з характеристиками, розташована на обмежувачі дверцят печі і зображена на сторінці 1, видима при відкритих дверцятах, містить всі дані, необхідні для встановлення, наприклад, модель приладу, номінальну напругу і споживану потужність. Перш за все, виміряйте і перевірте нішу для шафи, яка повинно точно відповідати розмірам, показаним на малюнку А. Переконайтеся, що покриття меблів, шпон або подібні матеріали приклеєні термостійким клеєм (150°C). Якщо шпон або клей не є термостійкими, шпон може деформуватися або відшаруватися, особливо в найвужчих місцях меблів. Переконайтеся, що шафа, підготовлена для печі, має міцне дно і може витримати вагу приладу. Усі гвинти та аксесуари, необхідні для кріплення печі у шафі, входять до комплекту поставки. Наступні ілюстрації допоможуть вам закріпити та правильно встановити прилад у шафу.

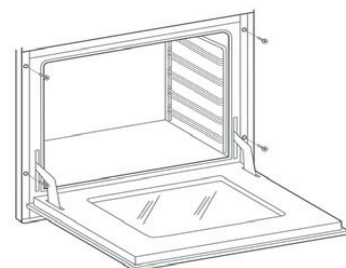
Мод. VIRTUS MULTI 60 TFT BL | P 60 TFT BL



Мод. VIRTUS MULTI 90 TFT BL



Мод. VIRTUS MULTI 60-90 TFT BL



■ УСТАНОВКА - Електричне з'єднання



Наведені нижче інструкції призначені для кваліфікованого фахівця, який відповідатиме за встановлення приладу, його налаштування та технічне обслуговування, а також гарантуватиме, що ці операції будуть виконані якнайкраще і відповідно до чинних стандартів.
Важливо: будь-які роботи з налаштування, технічного обслуговування і т.д. повинні виконуватися після від'єднання приладу від електричної розетки.

Стандарти для встановлення

Це обладнання відповідає вимогам таких директив:

ДИРЕКТИВА 2002/96/ЄС

ДИРЕКТИВА ЩОДО НИЗЬКОВОЛЬТНОГО ОБЛАДНАННЯ 2014/35/ЄС

ДИРЕКТИВА ПРО ЕЛЕКТРОМАГНІТНОЇ СУМІСНОСТІ 2014/30/ЄС

РЕГЛАМЕНТ № 1935/2004 (вироби, призначені для контакту з харчовими продуктами).

Монтаж повинен бути виконаний кваліфіковано і в повній відповідності з діючими правилами улаштування електроустановок.

В іншому випадку виробник знімає з себе будь-яку відповідальність.

У цій брошурі ви також знайдете схему підключення вашого приладу.

Прилади розраховані на підключення до мережі з напругою, вказаною на заводській табличці.

Перед підключенням приладу до електромережі переконайтеся, що:

- характеристики електромагнітного вимикача або розетки витримують навантаження приладу (див. дані на заводській табличці);

- система електроживлення повинна мати ефективне з (H05RR-F, H05W-F, H05V2V2-F, з перетином 3G1,5 мм²) аземлення.

Прилад постачається з кабелем без вилки: підключення слід виконувати з урахуванням того, що жовто-зелений кабель є провідником заземлення і його ні в якому разі не можна переривати.

Розетка повинна бути видимою і доступною, щоб прилад можна було легко відключити.

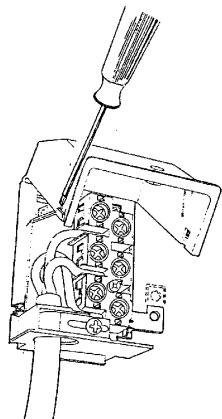
Для прямого підключення до електромережі необхідно, щоб:

• обмежувальний клапан і внутрішня електромережа витримували навантаження приладу (див. таблицю з технічними даними);

• електромережа була обладнана ефективним заземленням;

• розетка або багатополісний вимикач з безпечною відстанню між контактами не менше 3 мм, були легкодоступними після встановлення приладу;

• вимикач відключення живлення від мережі встановлений відповідно до правил монтажу.



Жовто-зелений провідник заземлення не повинен перериватися навіть вимикачем. Мережевий кабель повинен бути розташований таким чином, щоб він не контактував з поверхнями, температура яких перевищує температуру навколишнього середовища більш ніж на 50°C. Якщо кабель живлення потребує заміни, зверніться до сервісної служби.

Умовні позначення

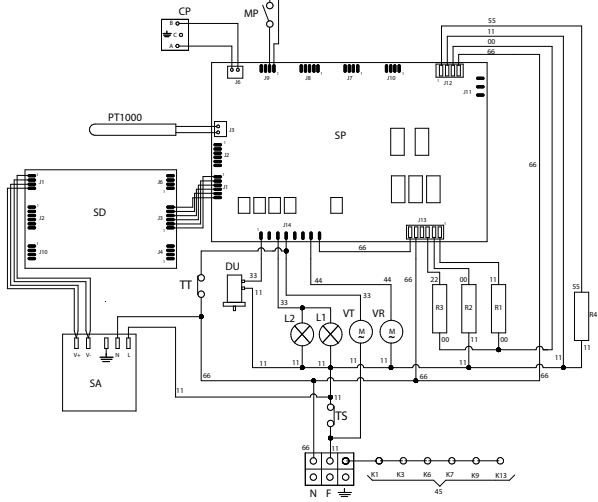
00	Чорний	M	Клемна коробка
11	Коричневий	MG	Рожна
22	Червоний	MP	Мікровимикач дверцят
33	Білий	N	Нейтраль
44	Жовтий	55	Сірий
45	Жовто-зелений	66	Синій
CP	Термометр приготування	R1	Верхній нагрівальний елемент
DU	Термореле для відведення пари	R2	Нижній нагрівальний елемент
EF	Кодер функцій	R3	Нагрівальний елемент гриля
ET	Кодер термостату	R4	Круговий нагрівальний елемент
F	Фаза	SD	Плата дисплея
FLC	Фільтр	SP	Плата потужності
K1	Провід заземлення клемної коробки	SS	Плата термощупа
K2	" " нижній нагрівальний елемент	T	Термостат гриля
K3	" " вентилятор печі	TF	Термостат печі
K4	" " круговий нагрівальний елемент	TS	Захисний термостат
K5	" " верхній нагрівальний елемент	V	Вентилятор печі
K6	" " лампа печі 1	VT	Вент. охолодження
K7	" " лампа печі 2	SA	Живлення
K8	" " рожна	PT1000	Датчик температури
K9	" " тангенц. вентилят.	MC	Короткий мікровимикач TS
K15	" " рама	MU	Мікровимикач розблокування дверцят
L1	Лампа печі	ML	Мікровимикач блокування дверцят
L2	Лампа печі	MBP	Двигун блокування дверцят
		TSP	Запобіжний термостат піролітичного очищення
		TS1	Запобіжний термостат розблокування дверцят

УСТАНОВКА - Електричні схеми Поглинання (кВт)

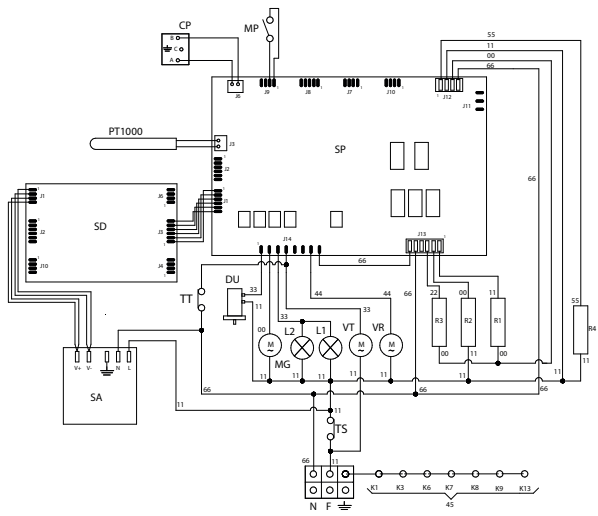
МОДЕЛЬ	кВт (220-240V)
60	3,2
P 60	3,3
90	3,4

Електричні схеми

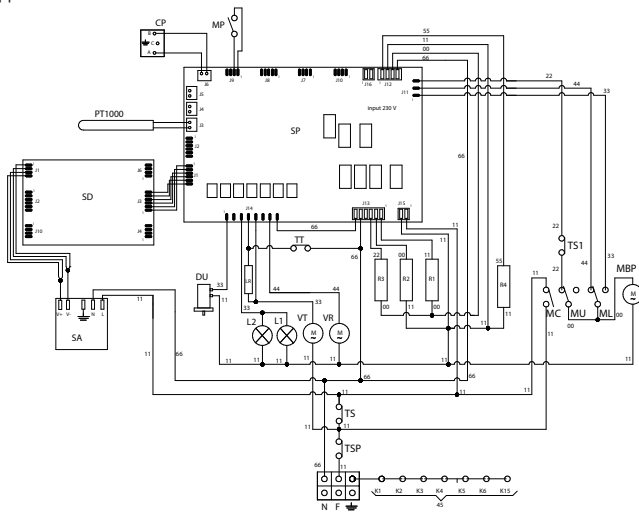
Мод. VMod. VIRTUS MULTI 60 TFT BL



Мод. VIRTUS MULTI 90 TFT BL



Мод. VIRTUS MULTI P 60 TFT BL



⚠️ التحذيرات الهامة الخاصة بالسلامة

مواصفات الجهاز

اللوحة البيانات التعريفية التي تحتوي على المواصفات، بالإضافة إلى المواصفات المذكورة على الغلاف، موجودة على مصد باب الفرن ويمكن رؤيتها والباب مفتوح أو على غطاء الفرن العلوي.

تنبيه! تشير هذه التحذيرات إلى أنواع مختلفة من الأجهزة. كن حذرًا لتحديد النوع الذي لديك بشكل صحيح (انظر لوحة المواصفات).



1. قبل استخدام الجهاز، اقرأ بعناية كتيب التعليمات الذي يحتوي، من بين أشياء أخرى، على معلومات مهمة جدًا تتعلق بالسلامة أثناء التركيب والاستخدام والصيانة. احتفظ بكتيب التعليمات بعناية للاستشارة اللاحقة ولتحديد الرقم التسلسلي للجهاز.

2. يتم ضمان السلامة الكهربائية لهذا الجهاز فقط إذا تم إجراء التوصيل الأرضي الصحيح كما هو مطلوب وفقًا للمعايير المعمول بها. من الضروري التأكد من مراعاة هذه القواعد؛ إذا ساروك شك، فاتصل بفني مؤهل لفحص النظام الكهربائي جيدًا. لا تتحمل الشركة المصنعة أي مسؤولية عن الضرر الناجم عن نظام التأسيس السيئ.

3. قبل توصيل الجهاز، تحقق من أن المواصفات التقنية الموضحة على لوحة التصنيف تتوافق تمامًا مع مواصفات النظام الكهربائي. يجب أن يتم التركيب/الضبط بالاستعانة بموظفين مؤهلين.

4. تأكد من أن النظام الكهربائي والمآخذ لديها القدرة على دعم الطاقة القصوى للجهاز والتي تظهر على لوحة المواصفات. إذا ساروك شك، فاتصل بفني مؤهل.

5. يجب توصيل الجهاز مباشرة بمصدر الطاقة وفقًا للقبطية المشار إليها. بالنسبة إلى التوصيل، من الضروري توفير جهاز يضمن الفصل التام عن الشبكة، بمسافة فتح للملامسات تسمح بالفصل الكامل في حالة فئة الجهد المرتفع III، مع الامتثال لقواعد التركيب.

6. إذا كان المقبس لا يتلاءم مع القابس، فاستبدله بمقبس مناسب. في هذه الحالة، اتصل بفني مؤهل سيتعين عليه أيضًا التحقق مما إذا كان مقطع كابلات المقبس يمكنه تحمل الطاقة التي يستهلكها الجهاز. كابل الطاقة لا يوجد به قابس. للتوصيل، راجع فقرة "التوصيل الكهربائي". ينصح بعدم استخدام المهائبات أو المقابس المتعددة أو وصلات التمديد.

7. عندما يظل الجهاز غير مستخدم لفترة طويلة، انزع التوصيل الكهربائي، وافصل المفتاح الرئيسي.

8. لا تسد فتحات التهوية أو فتحات تبديد الحرارة.

9. في حالة تلف كابل الطاقة الخاص بالجهاز، يجب استبداله فقط بالاستعانة بخدمة مساعدة معتمدة من قبل الشركة المصنعة.

10. يجب استخدام الجهاز فقط للأغراض التي صُمم من أجلها (الطهي). أي استخدام آخر (على سبيل المثال تدفئة الغرفة) يعتبر غير لائق، وبالتالي فهو خطير. لا تتحمل الشركة المصنعة أي مسؤولية عن الضرر الناجم عن هذا الاستخدام غير السليم.

11. يعني استخدام أي جهاز كهربائي الامتثال لبعض المعايير الأساسية، وهي:

أ. لا تلمس الجهاز بيدك أو قدميك أبدًا

وهما رطبتان؛

ب. لا تستخدم الجهاز وأنت حافي القدمين؛

ج. تجنب استخدام أسلاك التمديد، وقرم باتخاذ جميع الاحتياطات الممكنة إذا لزم الأمر؛

د. لا تشد السلك لفصله عن مأخذ التيار؛

و. لا تعرض الجهاز للعوامل الجوية (المطر، الشمس، وما إلى ذلك)؛

ز. أبعد الأطفال الذين تقل أعمارهم عن 8 أعوام عن الجهاز ما لم يتم الإشراف عليهم باستمرار. يمكن أن يُستخدم هذا الجهاز من قبل الأطفال من عمر 8 سنوات أو من قِبل الأشخاص الذين يعانون من قدرات بدنية أو شعورية أو عقلية محدودة، أو الأشخاص الذين تنقصهم الخبرة والمعرفة بعد أن يخضعوا للمراقبة الكافية والتدريب على استخدام الجهاز بطريقة آمنة وفهم الأخطار المرتبطة به. ينبغي عدم السماح للأطفال باللعب بهذا الجهاز. يجب أن لا يقوم الأطفال بعلميات الصيانة أو التنظيف للجهاز بدون مراقبة.

12. الجهاز وأجزاؤه التي يمكن الوصول إليها يصبحون شديدي سخونة أثناء الاستخدام. يجب الانتباه بشدة لعدم لمس عناصر التسخين. يجب إبعاد الأطفال الصغار. يجب إبعاد الأطفال الأقل من عمر 8 سنوات بعيدًا عن الجهاز في حالة عدم

وجود مراقبة مستمرة عليه.

13. قبل تنظيف الجهاز أو إجراء الصيانة، افصل الجهاز عن طريق فصل سلك الطاقة أو بقطع الكهرباء باستخدام المفتاح المناسب.

14. في حالة حدوث أعطال أو خلل، قم بإيقاف تشغيل الجهاز ولا تحاول إجراء أي إصلاحات والتي يجب أن يتم إجراؤها حصريًا بالاستعانة بمركز مساعدة معتمد. اطلب دائمًا قطع التيار الأصلية. قد يؤدي عدم الامتثال لهذه التعليمات إلى الإضرار بسلامة الجهاز.

15. بوصى بشدة بعدم إتاحة الأجزاء التي يمكن الوصول إليها والتي قد تمثل خطرًا، خاصةً إذا كان هناك أطفالًا يمكنهم استخدام الجهاز للعب.

16. لا تستخدم السوائل القابلة للاشتعال (كحول، بنزين، ...) بالقرب من الجهاز قيد التشغيل.

17. تهدف العبوة إلى حماية الجهاز من التلف أثناء النقل. مواد التعبئة والتغليف قابلة لإعادة التدوير بسهولة لأنه تم اختيارها وفقًا للمعايير البيئية. إعادة تدويرها يقلل من الحاجة إلى المواد الخام، ويقلل من حجم النفايات. غالبًا ما تحتوي الأجهزة الكهربائية والإلكترونية على مواد قيمة.

كما أنها تحتوي على مواد يمكن أن تشكل خطرًا محتملًا على صحة الإنسان والبيئة، إذا تم التعامل معها أو التخلص منها بشكل غير صحيح. ومع ذلك، فهي ضرورية لتشغيل الصحيح للجهاز. لذلك، يُرجى عدم التخلص منها مع النفايات المنزلية.

يُرجى التخلص منها في مركز جمع/إعادة تدوير النفايات في المجتمع المحلي أو الاتصال بالموزع للحصول على المشورة. تأكد من إبقاء الجهاز بعيدًا عن متناول الأطفال حتى يتم التخلص منه.

18. لا تستخدم منظفات البخار لتنظيف الفرن من الداخل.

19. لا تستخدم المنظفات الكاشطة أو الأدوات المعدنية الحادة لتنظيف الباب الزجاجي للفرن، لأنها قد تتلف السطح، وتتسبب في كسره.

20. في حالة وجود دخان، لا تفتح باب الفرن: أغلق الجهاز، وافصله عن التيار الكهربائي. لا تفتح الباب إلا بعد زوال الدخان لإخماد النيران.

21. استخدم وظيفة القفل لمنع الأطفال من تشغيل الجهاز بمفردهم.

22. راقب الأطفال إذا كانوا في المنطقة المجاورة مباشرة للفرن متعدد الوظائف. لا تسمح لهم بالعبث بالجهاز.

23. خطر الاختناق.

- يمكن للأطفال أن يلفوا أنفسهم بشكل هزلي بمواد التغليف (مثل الأغلفة) أو أن يضعوها على رؤوسهم وبالتالي يختنقون. احتفظ بهذا النوع من المواد بعيدًا عن متناول الأطفال.

24. خطر التعرض للحروق

بشرة الأطفال أكثر حساسية من بشرة البالغين.

- يصبح الباب الزجاجي ولوحة التحكم وفتحات خروج الهواء الساخن من حجرة الطهي بالجهاز ساخنة. امنع الأطفال من لمس الجهاز أثناء تشغيله.

25. لا تستخدم هذا الجهاز في مواقع غير ثابتة (على سبيل المثال على السفن).

26. تنبيه: تأكد من أن الجهاز مطفأً قبل استبدال المصباح، لتجنب احتمالية الصعق الكهربائي.

27. قبل بتشغيل وظيفة الانحلال الحراري:

- قم بإزالة جميع الملحقات من تجويف الفرن: الرفوف الشبكية، وأوعية التقطير، والرفوف الجانبية، ومسبار اللحوم، وأواني المائدة؛

- قم بإزالة المواد الفائضة (لتجنب تكون الدخان).

28. انتبه - خطر التعرض للحروق

خطر الإصابة بالجروح والحروق بسبب درجة الحرارة المرتفعة للأسطح - أثناء عملية التنظيف بالتحلل الحراري، يسخن الفرن بشدة أكثر من سخونة الطهي العادية، لذلك تجنب ملامسة الفرن، وأبق الأطفال بعيدين بمسافة كافية عن الفرن.

انتبه - خطر الإضرار بالصحة

نظرًا لدرجة الحرارة المرتفعة التي يصل إليها الفرن، حوالي 500° مئوية، تتصاعد أبخرة يمكن أن تسبب تهيج للأغشية المخاطية.

ولذلك يصبح من الضروري تهوية الغرفة جيدًا أثناء استخدام الفرن، وذلك تجنبًا لاحتباس الأدخنة والأبخرة المتصاعدة لفترة طويلة من الزمن.

29. استخدم الحساس الحراري الموصى به لهذا الفرن.

30. وتجنبًا للارتفاعات المفرطة في درجات الحرارة، لا تقم بتركيب الجهاز خلف أبواب ديكورية

■ بدء التشغيل لأول مرة

- عند استخدام الفرن لأول مرة، اجعله يعمل فارغًا لمدة ساعة تقريبًا (230 درجة مئوية)، مع احتمال ترك نوافذ المطبخ مفتوحة. عند تشغيل الفرن لأول مرة، تبعث منه روائح كريهة بسبب مخلفات الإنتاج مثل الشحوم أو الزيوت أو الراتنجيات. بمجرد انقضاء الوقت المحدد، يصبح الفرن جاهزًا لإجراء الطهي الأول. عندما يبرد الفرن، نظفه باتباع الإرشادات الواردة في فقرة "التنظيف والعناية".

- لا تقم بتغطية الفرن من الداخل بورق الألومنيوم لتسهيل التنظيف.

- هذه العملية تغير أداء الجهاز، ويمكن أن تلحق الضرر بالمينا.

- يجب تنظيف جميع الملحقات التي تلامس الطعام بشكل مباشر قبل الاستخدام باستعمال المنتجات المناسبة.

⚠ لا يُنصح بطهي الطعام عند التلامس المباشر مع شوايات الفرن وأحواض

التنظيف. ■ الشاشة - قائمة الرموز

الإيقاف المؤقت Pausa	⏸
بدء التشغيل	▶
درجة مئوية - فهرنهايت	🌡
قفل الشاشة	🔒
التأكيد	➔
الإعدادات	⚙
مجس اللحم	🍖
الرئيسية	🏠
الإضاءة	☀
عدّاد الوقت	🕒
الخروج - الإنهاء	✕
الساعة	🕒
تأكيد الإعدادات	✓
الإيقاف	OFF

3 = يسمح بالوصول المباشر إلى الإعدادات.

الإعدادات

4 = اختيار مقياس الدرجة (درجة مئوية أو درجة فهرنهايت).

5 = ضبط الوقت.

6 = خروج - إنهاء.

7 = قفل الشاشة.

8 = لإلغاء القفل، المس الشاشة لمدة 10 ثوانٍ.

9 = يسمح لك بضبط جهير الإشارة الصوتية واختيار صوت عند لمس الشاشة.

اضبط المؤقت

10 = زيادة أو تقليل الوقت.

11 = التأكيد بمجرد ضبط الوقت المطلوب.

ستشير إشارة صوتية إلى الإنهاء.

12 = التأكيد والعودة إلى الصفحة الرئيسية.

13 = لوحة المفاتيح العددية.

الوظائف

14 = اختيار وظيفة الطهي.

14a = اختيار الطهي الجاف/الرطب.

ملحوظة: ممكن فقط في أوضاع طهي معينة.

14b = تأكيد وظيفة الطهي.

14.1 = الإضاءة (إضاءة أو إطفاء).

14.2 = الصفحة الرئيسية (العودة إلى الشاشة الرئيسية).

15 = ضبط درجة حرارة الطهي.

15b = يوجد خياران لضبط درجة الحرارة:

- بتمرير الشريط

- باستخدام علامة + أو -

15 = تأكيد وظيفة الطهي.

16 = ضبط وقت الطهي والبدء المبرمج.

16a = ضبط وقت الطهي.

16b = عرض وقت انتهاء الطهي.

16c = ضبط وقت البدء.

16d = تأكيد وظيفة الطهي.

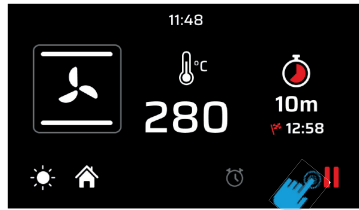
16d = تنطفئ شاشة الفرن لتوفير الطاقة بعد ساعة من عدم النشاط. يمكن إعادة

تنشيطها بلمسة

■ عملية الطهي

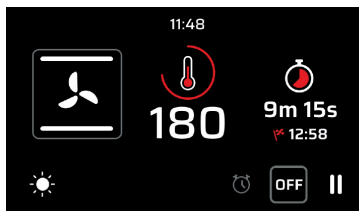
تم ضبط تجويف الفرن

بمجرد ضبط التجويف (وظيفة الطهي، وضبط درجة الحرارة والمؤقت)، تأكد من بدء التسخين المسبق. في هذه المرحلة، ستتحول الشاشة إلى وضع التسخين المسبق.



مرحلة التسخين المسبق

هناك أربعة مستويات تسمح لك بمراقبة عملية التسخين المسبق. سيزداد الجزء الأحمر تدريجيًا حتى يملأ الشاشة.



■ تعليمات الاستخدام

التشغيل

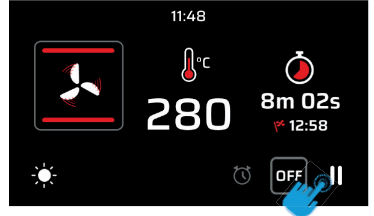
الصفحة الرئيسية من الشاشة

1 = يسمح لك بالمتابعة إلى شاشة إعدادات تجويف الفرن.

2 = يسمح لك بضبط المؤقت.

تم الانتهاء من التسخين المسبق

عند الوصول إلى درجة الحرارة المحددة، ستتحوّل الشاشة إلى اللون الأحمر للإشارة إلى نهاية مرحلة التسخين المسبق وبدء مرحلة الطهي. إذا تم ضبط وقت الطهي، فسيستوقف الفرن تلقائيًا عند انقضاء الوقت.



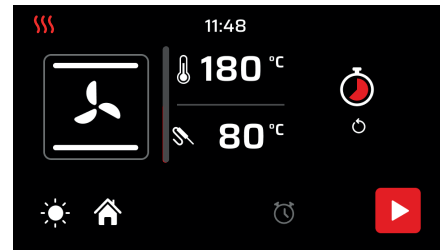
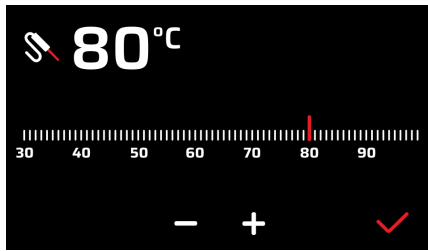
إذا لم يتم ضبط وقت الطهي، فمن الممكن تعليقه، ثم إنهاء الطهي.

الطهي بمجس اللحوم

ملحوظة لا يمكن استخدام الطهي بالمجس أثناء وظائف "DEFROST" و "QUICK START" و "PIZZA" و "ECO". مع وجود الفرن في وضع الاستعداد، أدخل مجس اللحم في مقبس التوصيل الخاص الموجود بشكل أساسي على الجدار الأيسر للفرن.

نمط التسخين مع المجس

مفتاح اختيار الحرارة المجس



تنبيه: إذا كانت الشاشة لا تستجيب للأوامر (اللمس مقفل)، يكفي فتح وإغلاق باب الفرن ⚠️

رموز الوظائف

وظيفة البيتزا هذه الوظيفة مناسبة بشكل خاص لطهي البيتزا والفواكشيا والخبز. المصدر الرئيسي للحرارة يأتي من عنصر التسخين السفلي الذي يعمل مع عناصر التسخين الأخرى في الفرن.	
الطهي العادي الثابت هذه هي الوظيفة الكلاسيكية للفرن الكهربائي، وهي مناسبة بشكل خاص لطهي الأطعمة التالية: شرائح لحم الخنزير، والنقانق، وسمك القد، واللحم المطهو ببطء، ولحم الطرائد، ولحم العجل المشوي، والمرينج والبسكويت، والفواكه المخبوزة، إلخ.	
الطهي من الأسفل هذه هي الطريقة الأنسب لإكمال طهي الطعام، وخاصة المعجنات (البسكويت، المeringue، الكعك المخمر، حلوى بالفاكهة، إلخ) وغيرها من الأطعمة.	
الطهي من الأعلى مناسب بشكل خاص للتحمير وإعطاء اللبنة النهائية للون للعديد من الأطعمة؛ إنها الوظيفة الموصى بها للهامبرغر، شرائح لحم الخنزير، شرائح لحم العجل، سمك موسى، الحبار، إلخ.	
الطهي بالشواية والباب مغلق الوظيفة المُشار إليها للشوي السريع والعميق، لتحمير وقرمشة اللحوم بشكل عام، الفيليه، كوستاتا ألا فيورنتينا، السمك المشوي وكذلك الخضار المشوي. يجب أن يتم الطهي باستخدام الشواية الكهربائية وباستخدام منظم الحرارة عند 180 درجة مئوية.	
الطهي بالشواية جيد التهوية هذه الوظيفة سريعة وعميقة بشكل خاص مع توفير كبير للطاقة، وهي مناسبة للعديد من الأطعمة مثل: شرائح لحم الخنزير، والنقانق، ولحم الخنزير أو أسياخ مختلطة، ولحوم الطرائد، ونوي ألا رومانان، إلخ. يجب أن يتم الطهي باستخدام الشواية الكهربائية وباستخدام منظم الحرارة عند 180 درجة مئوية.	
الطهي المكثف إنها وظيفة الطهي السريع والمكثف للأطباق المختلفة؛ إنها مناسبة لـ: السمك المطهي بطريقة الكارتوتشو، الخضار المطهو ببطء، لحوم الكباب، البط، الدجاج، إلخ.	
الطهي متعدد التهوية إنها الوظيفة التي تتيح الطهي المتزامن للأطباق المختلفة دون اختلاط الروائح معًا؛ يمكنك طهي اللازانيا المخبوزة والبيتزا والكرواسان والبريوش والفطائر والكعك، وما إلى ذلك.	
الطهي الموفر في الطاقة هذه هي الوظيفة التي تسمح لك بالطهي مع توفير كبير في استهلاك الكهرباء. لتحقيق أقصى استفادة من هذه الميزة، من المفيد، قبل تشييط وظيفة الطهي الموفر في الطاقة، أدخل الطبقة في الفرن، وضعه في منتصف التجويف. مع وظيفة التوفير في الطاقة، تكيف أوقات الطهي مع الطهي البطيء مثل: اللحوم المطهوه ببطء، واللحوم البيضاء، والمعكرونة المخبوزة، والمعجنات الرقيقة. ملاحظة: لا يمكن اختيار الطهي الموفر في الطاقة مع إدخال مجس اللحم.	

الإذابة



تسمح بالإذابة السريعة للثلج لجميع الأطعمة المجمدة بشكل عام والتي يتم خفض حرارتها بسرعة إلى درجة حرارة الغرفة.

البدا السريع



تُستخدم هذه الوظيفة لتسريع عملية التسخين المسبق للفرن. يوصى باستخدام هذه الوظيفة عند ضبط درجة حرارة الطهي بين 200 و 300 درجة مئوية. استخدام وظيفة البدء السريع لدرجات حرارة أقل من 200 درجة مئوية لا يجلب مزايا معينة. تنبيه: وظيفة البدء السريع ليست مناسبة لطهي الطعام، فهي تُستخدم فقط لتسخين الفرن بشكل أسرع. لا تستخدم وظيفة البدء السريع لأكثر من 20 دقيقة

وظيفة التحلل المائي (الموديل VIRTUS MULTI 60 TFT BL | VIRTUS MULTI 90 TFT BL)

إنها وظيفة التنظيف التلقائي القادرة على تسهيل عملية تنظيف تجويف الطهي داخل الفرن في غضون 20 دقيقة تقريبًا، بدرجة حرارة منخفضة (90° مئوية). إن نظام التنظيف «بالتحلل المائي» يقوم بترييب وتطرية الأوساخ بحيث تتم إزالتها بسهولة أكبر دون أن تترك روائح كريهة.



وظيفة الانحلال الحراري (الموديل VIRTUS MULTI P 60 TFT BL)

إنها وظيفة التنظيف التلقائي القادرة على تنظيف تجويف الطهي داخل الفرن بدرجات حرارة مرتفعة.

عند تفعيل هذه الوظيفة فإن منتصف الفرن يصل إلى درجة حرارة حوالي 500

° مئوية مما يحول الأوساخ الموجودة المتبقية إلى رماد. يوجد مستويان للتحلل الحراري بمدد زمنية مختلفة:

- دورة خفيفة: مدتها 1:30 ساعة

- دورة مكثفة: مدتها 2:30 ساعة



يُوصى باستخدام الدورة الخفيفة بفواصل زمنية منتظمة، ويُوصى باستخدام الدورة الكاملة فقط في حالة الأوساخ العنيدة جدًا.

وظيفة SABBATH



تحافظ وظيفة SABBATH على بقاء الفرن موقدًا في وضع الطهي الإستانبيكي الثابت حتى يتم إيقاف هذه الوظيفة بعد فترة زمنية حددها الأقصى 74 ساعات. يمكن بذلك المحافظة على سخونة المنتجات الغذائية في تجويف الطهي داخل الفرن دون الحاجة إلى إيقاف الفرن أو إطفائه.

يتم إيقاف جميع دورات الطهي والتنظيف الأخرى.

لن يتم إصدار أي تنبيهات صوتية، ولن تشير الشاشة إلى أي تغييرات في درجة الحرارة.



الطهي الجاف/الرطب



الفرن مزود بجهاز أوتوماتيكي يسمح بطرد أبخرة مكثفات الطهي، في بعض الوظائف، من الفرن: وهذا يسبب الطهي الجاف. إذا كانت متطلبات الطهي تتطلب بقاء الرطوبة داخل الفرن، والطهي الرطب (بالرطوبة)، فيمكن إلغاء تشييط الجهاز الأوتوماتيكي عن طريق لمس الرمز المناسب.

فحص الطهي

إذا كان من الضروري فحص الطعام الجاري طهيه، فيمكن فتح باب الفرن. في هذه الحالة تضاء الأنوار وتتوقف التهوية القسرية، في حالة الطهي مع التهوية، ودوران السيخ، وفي حالة الطهي بالشواية والباب مغلق، يؤدي إغلاق الباب إلى إعادة تشييط الوظيفة المحددة مسبقًا.



إرشادات الاستخدام - وظيفة التحلل المائي

القيام بإجراء التنظيف

1. قم يدويًا بإزالة أي بقايا للطعام باستخدام قطعة إسفنج مبللة؛
2. أخرج جميع الملحقات التشغيلية من تجويف الطهي في الفرن (الشوابات، أوعية التقطير، الشبكات الجانبية، اي أطباق وأدوات مائدة).
3. عندما يكون الفرن باردًا، اسكب 100 مل من الماء على قاع تجويف الفرن الموديل 60 سم و150 مل من الماء على الموديل 90 سم، + قطرتين من منظف محايد لتسهيل إزالة الأوساخ العنيدة؛
4. قم بتفعيل وظيفة التنظيف (أثناء هذه الوظيفة، ينطفئ ضوء الفرن ولا يمكن إيقافه)؛
5. عقب الانتهاء من دورة التنظيف، انتبه جيدًا عند فتح باب الفرن لأن تجويف الطهي يكون مشبعًا بالبخر، لذلك انتظر حتى يبرد الفرن ثم قم بتنظيفه بقطعة إسفنج ثم جففه بقطعة قماش ناعمة؛
6. يجب تنظيف تجويف الفرن بشكل متكرر ومنتظم حتى لا تتراكم الأوساخ فيه؛
7. أثناء وظيفة التحلل المائي، لا تفتح باب الفرن ولا تضع مياه على قاع الفرن؛
8. لا يمكن استخدام زر التوقف المؤقت (Pausa) (||) لإيقاف وظيفة التحلل المائي أثناء التشغيل.

تنبيه

- لا تستخدم الماء المقطر (يسبب التآكل) أو المياه الغازية. استخدام فقط ماء عادي صالح للشرب.
- لا تسكب الماء في تجويف الطهي في الفرن الساخن، ولكن انتظر حتى يصل الفرن إلى درجة حرارة الغرفة.
- لا تفتح باب الفرن أثناء دورة التحلل المائي.
- خطر الإصابة بالحروق - تحقق من أن الجهاز أصبح باردًا قبل إجراء أي عمليات عليه.
- لا تستخدم قطع إسفنج معدنية أو منظفات مفرطة القوة والتأثير يمكنها أن تضر أسطح الفرن.



إرشادات الاستخدام - وظيفة الانحلال الحراري

القيام بإجراء التنظيف

1. للحصول على نتيجة مثالية، قم يدويًا بإزالة أي بقايا للطعام باستخدام قطعة إسفنج مبللة (قد تسبب تصاعد الأدخنة)؛
2. أخرج جميع الملحقات التشغيلية من تجويف الطهي في الفرن (الشوابات، أوعية التقطير، الشبكات الجانبية، اي أطباق وأدوات مائدة).

3. وباب الفرن مغلق، حدد وظيفة التحلل الحراري. بعد مرور بضع ثوان، يبدأ تشغيل جهاز قفل باب الفرن.
4. أثناء دورة التحلل الحراري يبدأ عمل الفلتر الحفزي الذي يمتص ويزيل الدهون والروائح الكريهة.
5. يفتح منفذ الجهاز فقط عندما تنتهي هذه الوظيفة وبعد الوصول إلى درجة حرارة آمنة.
6. وعقب الانتهاء من هذه العملية، يمكن إزالة البقايا المترسبة بسهولة تامة وفقًا لدرجة ومستوى الأوساخ في تجويف الفرن وذلك باستخدام قطعة قماش رطبة.
7. المدة الزمنية لدورة التحلل الحراري يمكن ضبطها على 90 دقيقة أو 150 دقيقة وفقًا لكمية الأوساخ المترسبة على جدران الفرن. كما يمكن أيضًا ضبط عملية بدء تشغيل متأخر لدورة التنظيف.
8. لا يمكن استخدام زر التوقف المؤقت (Pausa) (||) لإيقاف وظيفة PY أثناء التشغيل.

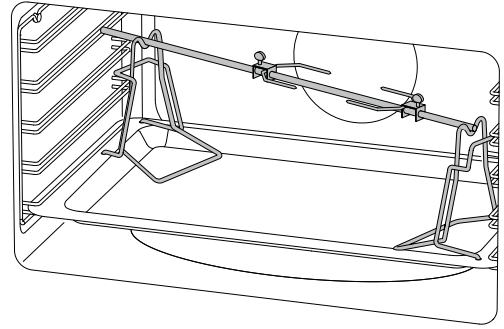
⚠ تنبيه

- خطر الإصابة بالحروق بسبب درجة الحرارة المرتفعة للأسطح - أثناء عملية التنظيف بالتحلل الحراري، يسخن الفرن بشدة أكثر من سخونة الطهي العادية، لذلك تجنب ملامسة الفرن.
- انتبه - خطر الإضرار بالصحة نظرًا لدرجة الحرارة المرتفعة التي يصل إليها الفرن، حوالي 500° مئوية، تتصاعد أبخرة يمكن أن تسبب تهيج للأغشية المخاطية. ولذلك يصبح من الضروري تهوية الغرفة جيدًا أثناء استخدام الفرن، وذلك تجنبًا لاحتباس الأدخنة والأبخرة المتصاعدة لفترة طويلة من الزمن. يجب إبقاء الأطفال بعيدًا عن الفرن.
- ملاحظة: لا يعمل مصباح إضاءة الفرن أثناء وظيفة التحلل الحراري.

■ تعليمات الاستخدام - الملحقات

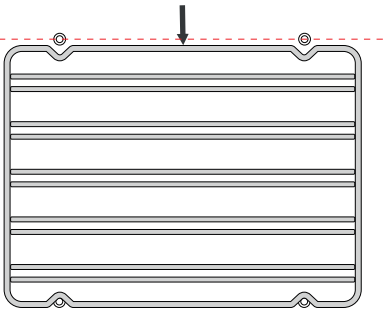
استخدام سيخ الشواية (في بعض الموديلات فقط)

- أدخل اللحم المراد طهيه على القضيب وثبته بالشوك الخاصة. ضع القضيب على السيخ على الدعامات الخاصة التي تم إدخالها مسبقًا في وعاء التنقيط وأدخله في بوق المشواة. قم بتشغيل وظيفة الشوي الثابت والباب مغلق. لاستخراج السيخ مع وعاء التنقيط، اسحبه للخارج بما يكفي للسماح باستخلاص كامل.



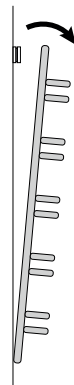
حوامل توجيه تلسكوبية

اسحب الجزء المميز باللون الأحمر إلى الأسفل لإزالته من جدار الفرن.

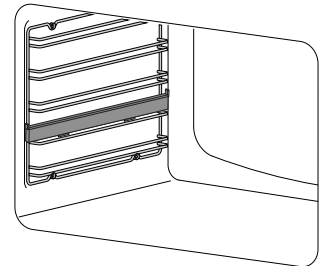
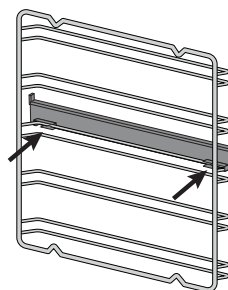


لفه وضعه على سطح جانب الدليل المنزلق.

كرر العمليات في الاتجاه المعاكس لتغيير موضع الدليل



لتحرير المشبك، قم بلفه باستخدام مفك براغي مسطح الرأس.

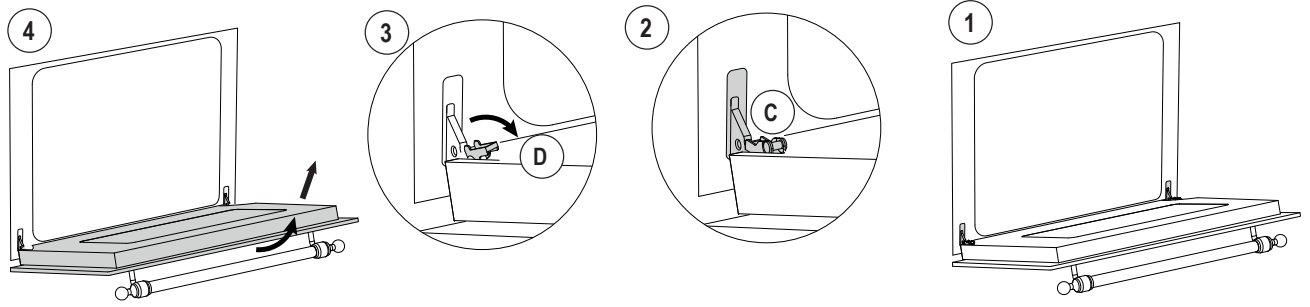


■ التنظيف والصيانة - إزالة الباب

الإجراء

لتسهيل التنظيف المكثف للفرن، من العملي تفكيك الباب باتباع التعليمات التالية:

- افتح الباب
- حرك الخفاف C في قطاع المفصلة D باتباع الخطوات:



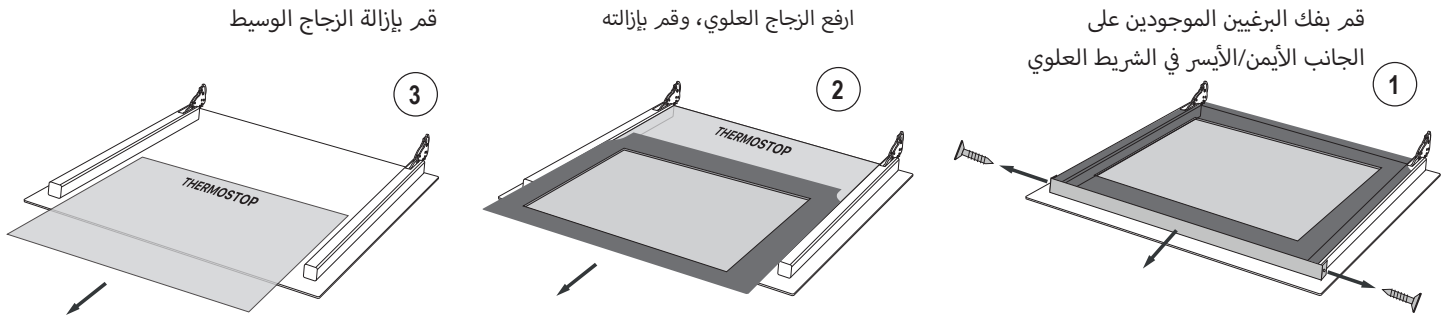
■ التنظيف والصيانة - تفكيك الزجاج وتنظيفه

الإجراء الواجب اتباعه

يتكون باب الفرن من ثلاثة أجزاء بلورية. يتم تنظيف الأجزاء البلورية باستخدام ورق المطبخ غير الكاشط والمنظفات الشائعة. لا تستخدم مواد كاشطة خشنة أو كاشطات معدنية حادة لتنظيف الأبواب الزجاجية للفرن لأنها يمكن أن تخدش السطح، وتتسبب في تهشم الزجاج. الأجزاء البلورية الداخلية قابلة للإزالة لتسهيل التنظيف. لهذا الغرض، من الضروري تفكيك باب الفرن أو، بدلاً من ذلك، وضعه في موضع وسيط.

تسلسل إزالة الزجاج

⚠ تنبيه! يجب أن تتم أي عملية دائمًا مع إخراج الباب من الفرن ووضعها على رف مناسب حتى لا يتلف مقدمة الباب. يجب إدخال الزجاج الأوسط بشكل صحيح بما يتوافق مع الكتابة THERMOSTOP الظاهرة (انظر الشكل 2-3)



■ التنظيف والصيانة - نصائح لتنظيف الفرن واللوحة الأمامية

الفرن

التحذيرات	طريقة التنظيف	المكونات
لا تستخدم منظفات البخار لتنظيف الفرن من الداخل. لا تستخدم المنظفات الكاشطة/المسببة للتآكل أو الأدوات المعدنية الحادة لتنظيف الباب الزجاجي للفرن لأنها قد تتلف السطح، وتتسبب في كسره.	ينصح بتنظيف الفرن بعد كل استخدام. يتم تنظيف الأوساخ بسهولة أكبر عن طريق تجنب الحرق المتكرر في درجات الحرارة العالية. قم بإزالة جميع الأجزاء القابلة للإزالة وغسلها بشكل منفصل بالماء الساخن ومنظف غير كاشط. لتسهيل عملية تنظيف تجويف الطهي داخل الفرن، قم بسكب كمية صغيرة من الماء (100 مل، أي ما يعادل نصف كوب) في قاع تجويف الطهي؛ ثم قم بعد ذلك بتنشيط دورة «الطهي من الأسفل» بدرجة حرارة 90° مئوية لمدة 20 دقيقة مع خيار «الطهي الرطب». عقب انتهاء هذه الدورة، انتظر حتى تبرد الفرن ثم أكمل عملية التنظيف باستخدام قطعة قماش ناعمة. ا.	الجزء الداخلي من الفرن
قم بإزالة بقايا الطعام مباشرة بعد الاستخدام.	تُغمس في محلول من الماء الدافئ والصابون الخفيف. تُجفف بعد الغسيل.	الصينية
في حالة الأوساخ القشرية والمتصلبة، يُنصح بترك الشوابة لتنقع لبضع ساعات قبل تنظيفها.	نظفها بالماء الدافئ والمنظفات غير الكاشطة أو بمزيل شحوم مناسب.	الشوابة

اللوح الأمامية

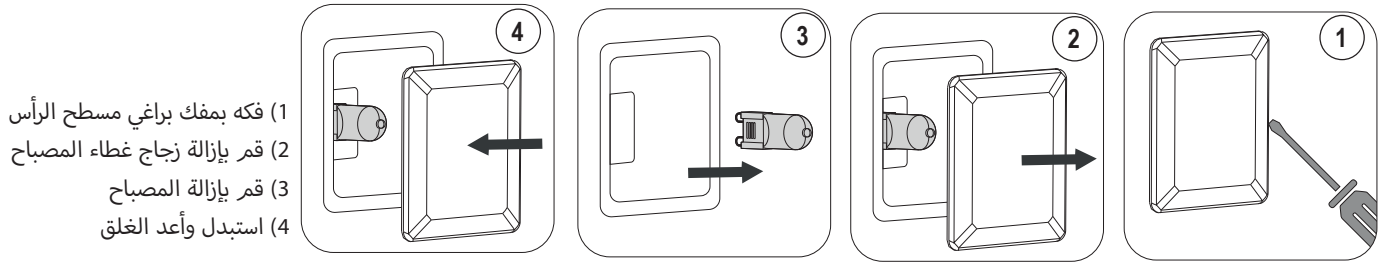
التحذيرات	طريقة التنظيف	المكونات
-----------	---------------	----------

يتم الحفاظ على البريق من خلال التنظيف الدوري باستخدام منتجات خاصة متوفرة عادة في السوق. لا تستخدم مساحيق كاشطة.	نظف الأجزاء بالماء الدافئ ومنظف سائل غير كاشط ثم جففها بقطعة من القماش الناعم أو من الألياف الدقيقة.	السطح الفولاذي
تجنب ترك المواد الحمضية أو القلوية (الخل وعصير الليمون والملح وعصير الطماطم، وما إلى ذلك) على الأجزاء المطلية، وأغسلها عندما تكون الأجزاء المطلية ساخنة.	للحفاظ على خصائص الأجزاء المطلية، من الضروري تنظيفها بشكل متكرر بالماء والصابون.	الأسطح المطلية

■ التنظيف والصيانة - استبدال المصباح

الإجراء الواجب اتباعه

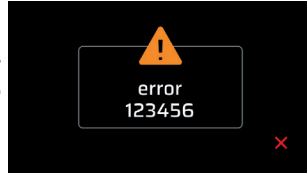
إذا لم يعمل ضوء الفرن، فافصل الجهاز عن مصدر التيار الكهربائي، وانزع زجاج حماية المصباح، واستبدل المصباح. استبدل المصباح مستخدمًا مصباح هالوجين 40 وات مناسب (G9).



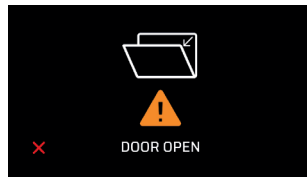
08	ارتفاع درجة الحرارة.
19	خلل داخلي (بطاقة إلكترونية)
20	خطأ اتصال

إشعار المشكلة

في حالة حدوث خطأ، افصل الجهاز وأعد توصيله. إذا تكرر الخطأ مرة أخرى، فسيُطلب تدخل فني معتمد.



تحذير من فتح الباب (أثناء الطهي)



أغلق باب الفرن.

■ جداول الطهي - فرن حراري جيد التهوية (قيم إرشادية بحتة)

الطبق	درجة الحرارة درجة مئوية	بحد أدنى
اللحوم		
روست بيف	180-170	2/3
روست لحم بقري	190-170	2/3
روست لحم العجل	180-160	2/3
روست الضأن	160-140	2
لحم عجل مشوي	190-180	2/3
أرنب بري مشوي	180-170	2/3
أرنب مشوي	170-160	2
ديك رومي مشوي	170-160	2
إوز مشوي	180-160	2/3
بط مشوي	180-170	2/3
دجاجة مشوية	180	2/3
أسماك	180-160	2/3

■ استكشاف الأخطاء وإصلاحها - المشكلات العامة



تنبه!

- خلال فترة الضمان، لا يجوز إجراء الإصلاحات إلا بالاستعانة بخدمة ما بعد البيع المعتمدة أو عن طريق تنشيط المفتاح المناسب
- قبل الإصلاح، افصل الجهاز عن التيار الكهربائي، أي افصل كابل الطاقة أو قم بتشغيل المفتاح المناسب.
- يمكن أن تسبب التدخلات والإصلاحات غير المصرح بها في حدوث صدمة كهربائية أو ماس كهربائي، لذا لا تقم بتنفيذها. اترك هذه الوظائف للفنيين المعتمدين.
- في حالة حدوث اضطرابات صغيرة، يمكنك محاولة حل المشكلة باتباع النصائح الواردة في التعليمات.
- لا يكون تدخل خدمة المساعدة أثناء الضمان مجايبًا إذا كان الجهاز معطلًا بسبب الاستخدام غير الصحيح.
- لن يتم إصلاح الأعطال أو التعامل مع الشكاوى الناتجة عن الاستخدام أو التركيب غير الصحيح بموجب الضمان. يتحمل المستخدم تكاليف الإصلاح في هذه الحالة بموجب الضمان.

عطل لمس TFT

- أخطاء النظام

تم الكشف عن الأخطاء التالية:

صيغة رمز الخطأ هي: "E YY X"، حيث:

YY = رمز الخطأ

X = رقم تجويف الفرن عند إنشاء الخطأ أو '0' للأخطاء العامة.

الوصف	معرف الخطأ
توقف مجس التجويف	00
مجس التجويف به ماس كهربائي	01
توقف مجس اللحم	04
مجس اللحم به ماس كهربائي	05

ضع الطعام عندما يكون الفرن ساخناً.

- الطهي على الشواية

بالنسبة للأجهزة المزودة بشواية كهربائية، يتم الطهي مع إغلاق الباب عند 180 درجة مئوية. يفضل وضع الطعام المراد شويه على الشواية ذات الصلة على الرف الرابع.

■ جدول الطهي - درجات الحرارة الداخلية للأطباق بالمجس

الطبق	درجة الحرارة (مئوية)
اللحوم	
اللحم البقري	
• روستيف - فيليه لحم بقري بالدم	45-40
• وردي (متوسط)	55-50
• مطهو جيداً	65-60
• روست بيّف	85-80
لحم الخنزير	
• خاصرة لحم الخنزير	70-65
• لحم الخنزير المشوي	85-80
• لحم الكوب أو الرأس، العرقوب	85-80
• لحم الذراع	80-75
• شنيّتزل، خالٍ من العظم	70
• شنيّتزل في محلول ملحي (كاسلر)	70-65
• زغيف اللحم	75-70
لحم العجل	
• لحم العجل المشوي	75-70
• لحم العجل المشوي مع الكلى	80-75
• لحم ريلة القدم	85-80

الطبق	درجة الحرارة (مئوية)
لحم الطرائد	
• لحوم الطرائد	80-75
• لحم الظهر	70-60
• فيليه بالدم	45-40
• فيليه وردي (متوسط)	55-50
• لحم المتن المطهو جيداً	65-60
خروف	
• روست محشي	85-80
• الدواجن	75-70
• السمك	90-85

هام: أدخل مقياس الحرارة دائماً على طول المقبض بحيث يكون الطرف في وسط الطعام المشوي وليس بالقرب من العظام أو الدهون.

■ التركيب - تعليمات التركيب

⚠️ لوحة البيانات الموجودة على حافة باب الفرن والموضحة بالصفحة 1، تكون مرئية عند فتح الباب، وتحتوي على جميع البيانات اللازمة للتركيب، على سبيل المثال: طراز الجهاز، والجهد المقتن واستهلاك الطاقة. قمر أولاً بقياس فتحة التركيب في الأثاث وفحصها، والتي يجب أن تتوافق تماماً مع القياسات الموضحة في الشكل A. تأكد من لصق كسوة الأثاث أو القشرة أو غيرها بغراء مقاوم للحرارة (150 درجة مئوية). إذا لم يكن الطلاء أو الغراء مقاوِماً للحرارة، فقد يتشوه الطلاء أو يتفكك خاصة في أضيّق نقاط الأثاث. تأكد من أن قطعة الأثاث المصممة لإيواء الفرن ذات قاع صلب، ويمكن أن تتحمل وزن الجهاز. جميع البراغي والملحقات اللازمة لتركيب الفرن بالخزانة مشمولة في التوريد. ستكون الأشكال التالية مفيدة في التركيب وإدخال الفرن بشكل صحيح في قطعة الأثاث.

الطبق	درجة الحرارة درجة مئوية	بعد أدنى
مخبوزات		
كعكة الفاكهة	200-180	2
كعكة مارغريتا	190-180	2
بريوش	180-170	2
كعكة إسفنجية	200-190	2
الكعك	180-160	2
معجنات منفوخة حلوة	200-180	2
زبيب مجروش	200-190	2
قطيرة التشرودل	160	2
بسكويت سافوي	180-150	2
فطائر التفاح	200-180	2
بودنغ ليدي فينجرز	180-170	2
المخبوزات		
الخبز	200-180	3
البيتزا	250	3
الخبز المحمص	195-185	2

■ جداول الطهي - فرن ثابت (قيم إرشادية بحتة)

الطبق	درجة الحرارة درجة مئوية	بعد أدنى
اللحوم		
روست بيّف	225	2/3
روست لحم بقري	250	2/3
روست لحم العجل	225	2/3
روست الضأن	225	2
لحم عجل مشوي	230	2/3

الطبق	درجة الحرارة درجة مئوية	بعد أدنى
أرنّب بري مشوي	250	2/3
أرنّب مشوي	250	2
ديك رومي مشوي	250	2
إوز مشوي	225	2/3
بط مشوي	250	2/3
دجاجة مشوية	250	2/3
أسماك	225-200	1/2
مخبوزات		
كعكة الفاكهة	225	2
كعكة مارغريتا	200-175	2
بريوش	200-175	2
كعكة إسفنجية	250-220	2
الكعك	200-180	2
معجنات منفوخة حلوة	220-200	2
زبيب مجروش	250	2
قطيرة التشرودل	180	2
بسكويت سافوي	200-180	2
فطائر التفاح	220-200	2
بودنغ ليدي فينجرز	220-200	2
المخبوزات		
الخبز	220	3
البيتزا	250	2
البيتزا	250	3
الخبز المحمص	250	3

■ التركيب - التوصيل الكهربائي

⚠️ التعليمات التالية مخصصة للشخص المؤهل الذي سيقوم بتركيب الجهاز وتعديله وصيافته التقنية، مما سيضمن أن هذه العمليات تتم بشكل صحيح قدر الإمكان وبما يتوافق مع اللوائح المعمول بها.

هام: أي تعديل، صيانة، إلخ. يجب أن يتم تنفيذه بعد فصل القابس الكهربائي عن الجهاز.

قواعد التركيب

يتوافق هذا الجهاز مع التوجيهات التالية:

التوجيه 2002/96/CE

توجيه الجهد المنخفض 2014/35/EU

توجيه التوافق الكهرومغناطيسي 2014/30/EU

اللائحة رقم 1935/2004 (ملازمة الطعام).

يجب أن يتم التركيب بطريقة عملية وفي إطار الامتثال التام للوائح المعمول بها فيما يتعلق بالتركيبات الكهربائية. وإلا فإن الشركة المصنعة ترفض تحمل أية مسؤولية. ستجد أيضًا في هذا الكتيب مخطط الأسلاك الخاص بجهازك. تم تصميم الأجهزة لتوصيلها بالجهد الموضح على لوحة البيانات.

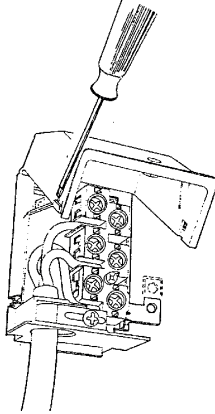
قبل توصيل الجهاز بالتيار الكهربائي تأكد مما يلي:

- يمكن أن تدعم خصائص المفتاح الكهرومغناطيسي أو المقبس حمل الجهاز (انظر البيانات الموجودة على لوحة التصنيف)؛
- يجب أن يكون نظام الإمداد بالطاقة مزودًا بوصلة تأريض فعالة.
- الجهاز مزود بكابل بدون قابس (H05V2V2-F، H05W-F، H05RR-F)، بمقطع قُطري 3G1,5 (2 ملم)؛ يجب أن يتم التوصيل مع الأخذ في الاعتبار أن الكابل الأصفر والأخضر هو وصلة التأريض، ويجب عدم قطعه مطلقًا.
- يجب أن يكون مخرج المقبس مرتبًا، ويمكن الوصول إليه حتى يمكن فصل الجهاز بسهولة.

للاتصال المباشر بالشبكة، من الضروري:

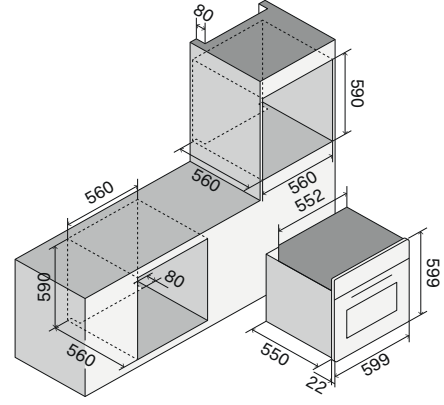
- أن يدعم صمام التحديد والنظام المحلي حمل الجهاز (انظر لوحة التصنيف)؛
- تم تجهيز نظام الإمداد بالطاقة بوصلة تأريض فعالة؛
- يمكن الوصول بسهولة إلى المقبس أو المفتاح متعدد الأقطاب، بفتحة لا تقل عن 3 مم، بمجرد تركيب الجهاز؛
- تم دمج مفتاح فصل التيار الكهربائي الثابت وفقًا لقواعد التركيب.

⚠️ يجب عدم قطع وصلة التأريض ذات اللون الأصفر والأخضر مطلقًا، ولا حتى بواسطة المفتاح. يجب وضع سلك الطاقة بحيث لا يتلامس مع الأسطح التي تزيد درجة حرارتها عن 50 درجة مئوية فوق درجة حرارة المكان. إذا كنت بحاجة إلى استبدال سلك الطاقة، فاتصل بخدمة ما بعد البيع.

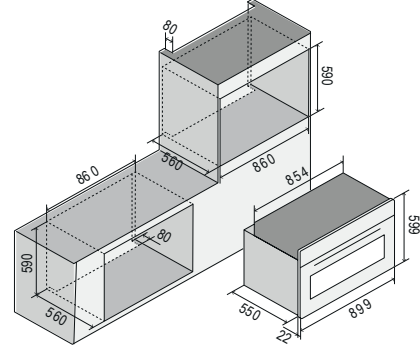


التركيب - مخططات الأسلاك الاستهلاك (كيلوواط)

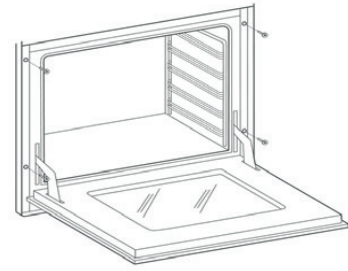
الطراز	كيلو واط (230 فولت)
OV60	3.2
OV91	3.4



الطراز (الموديل). VIRTUS MULTI 90 TFT BL



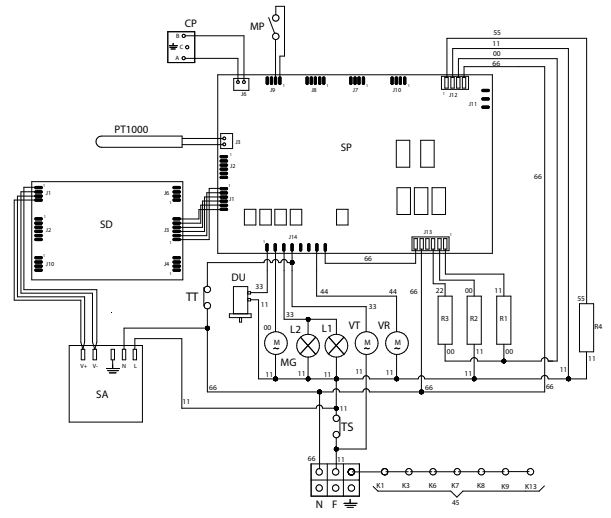
الطراز (الموديل). TFT BL 90-VIRTUS MULTI 60



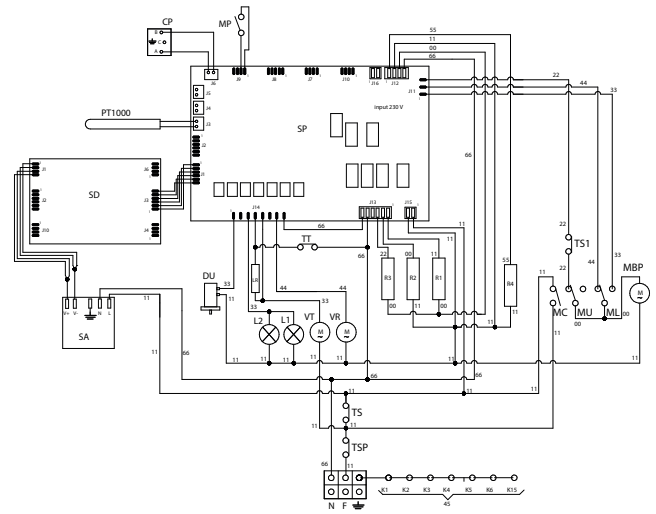
الطراز	كيلو واط (فولت 240-220)
60	3,2
P 60	3,3
90	3,4

قائمة الرموز

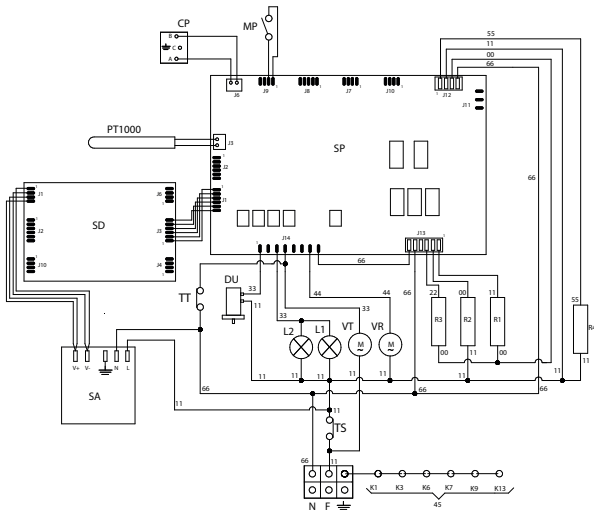
لوحة توصيل طرفية	M	أسود	00
شواية	MG	بني	11
ميكروسويتش للباب	MP	أحمر	22
محايد	N	أبيض	33
رمادي	55	أصفر	44
أزرق	66	أخضر- أصفر:	45
عداد الدقائق/الساعة	P	مجس الطهي	CP
المقاومة الخاصة بالسقف	R1	المشغل الحراري بالشمع لتفريغ البخار	DU
المقاومة الخاصة بالقاع	R2	الطور	F
مقاومة الشواية	R3	المرشح	FLC
المقاومة الدائرية	R4	سلك تأريض اللوحة الطرفية	K1
لوحة العرض	SD	المقاومة المنفردة	K2
مخطط الطاقة	SP	مروحة الفرن	K3
مخطط المجس	SS	مقاومة الدائرة	K4
ترموستات السلامة	TS	مقاومة السقف	K5
مروحة الفرن	V	مصباح الفرن 1	K6
مروحة التبريد	VT	مصباح الفرن 2	K7
التغذية الكهربائية	SA	الشواية	K8
مجس الحرارة	PT1000	محرك مروحة ماسبي	K9
مفتاح كهربي دقيق قصير TS	MC	الإطار	K15
مفتاح كهربي دقيق لفتح الباب	MU	مصباح الفرن	L1
مفتاح كهربي دقيق لغلاق الباب	ML	مصباح الفرن	L2
محرك غلق الباب	MBP		
ترموستات أمان التحلل الحراري	TSP		
ترموستات فتح الباب	TS1		



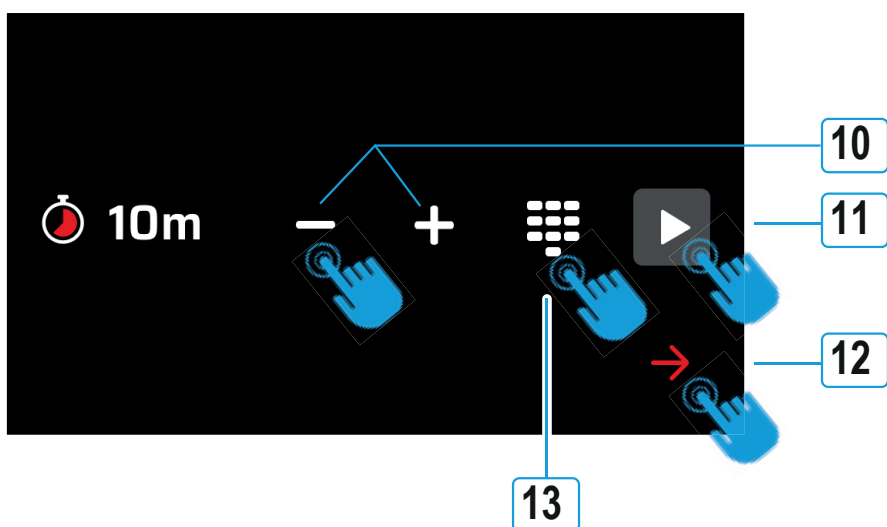
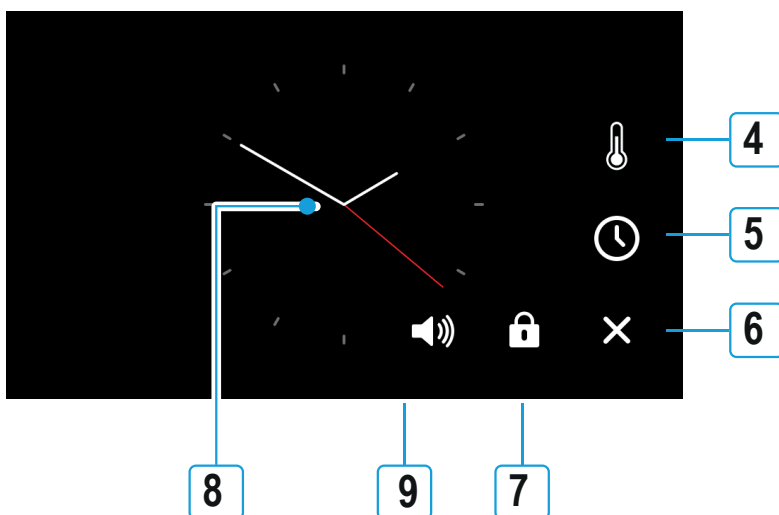
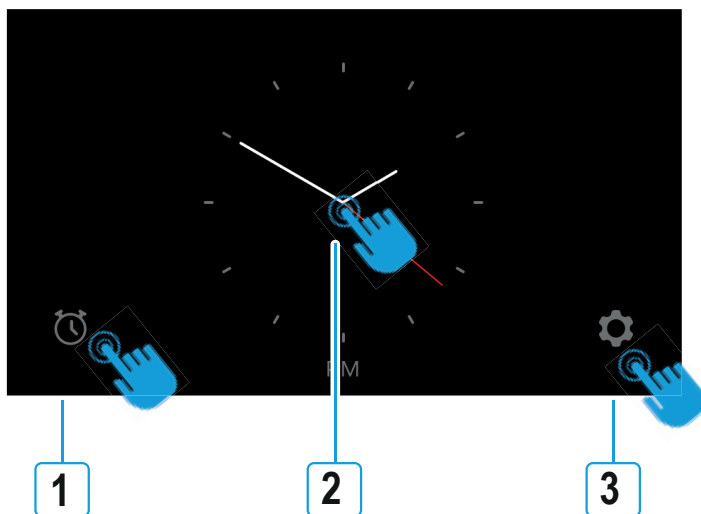
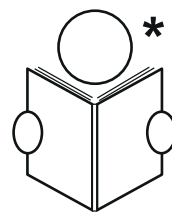
الطراز (الموديل). VIRTUS MULTI P 60 TFT BL

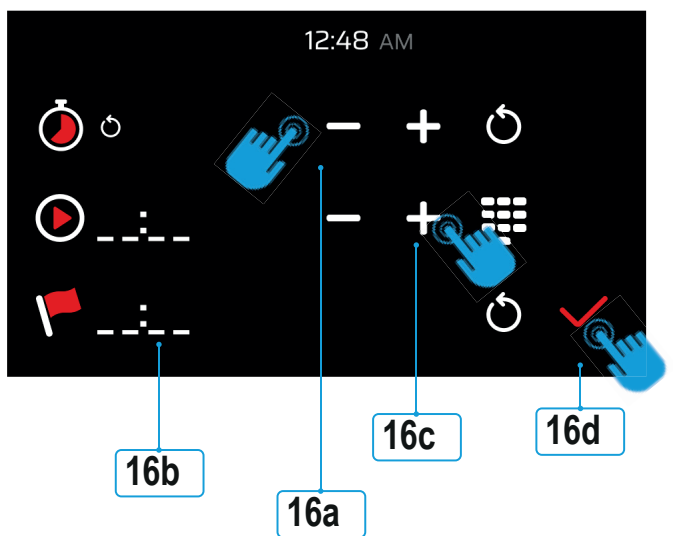
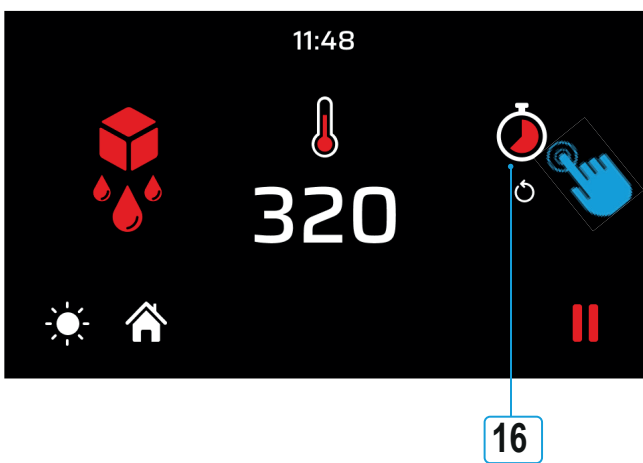
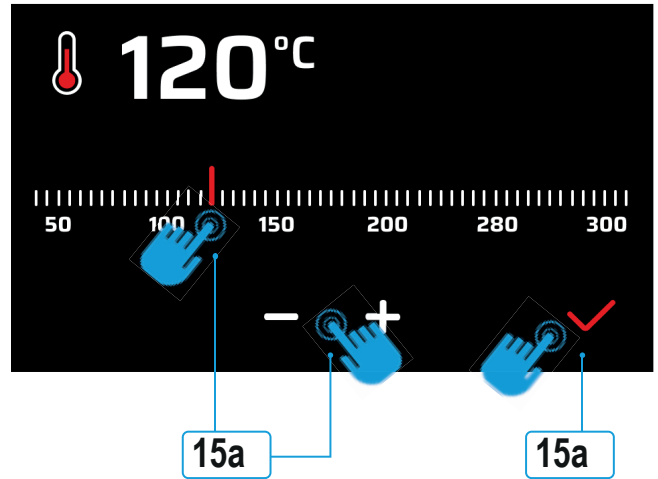
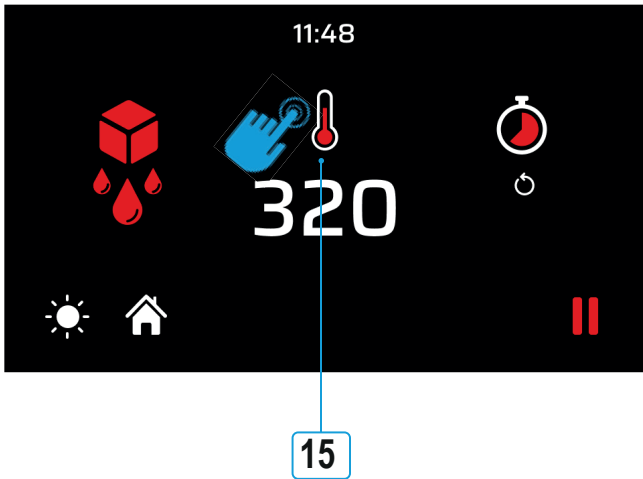
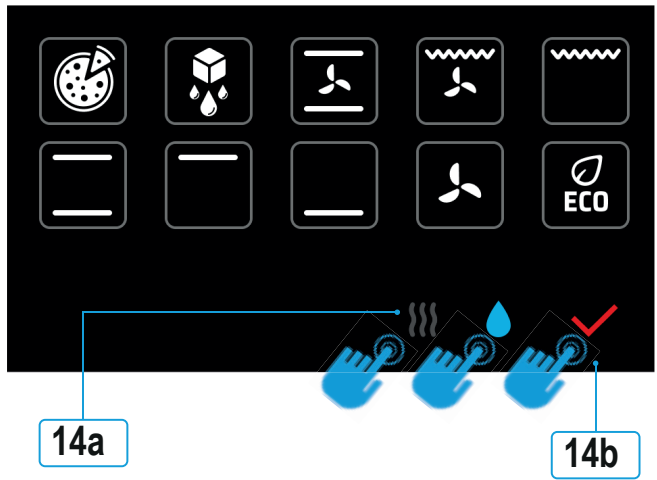
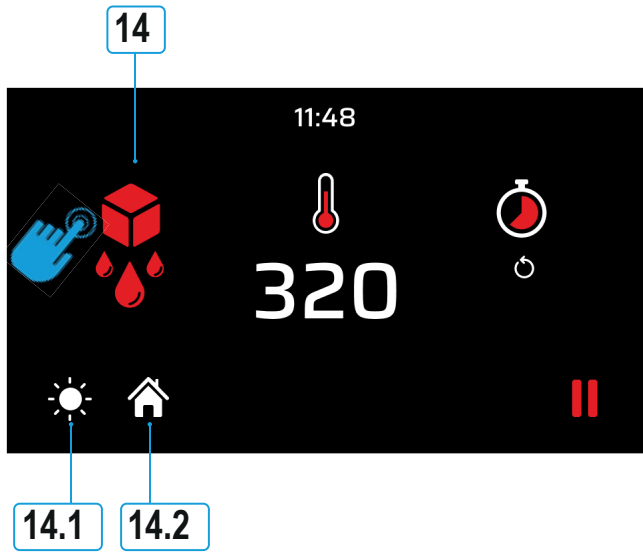


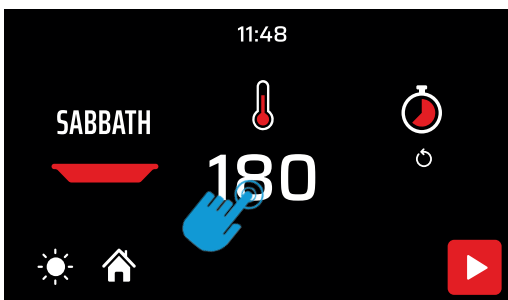
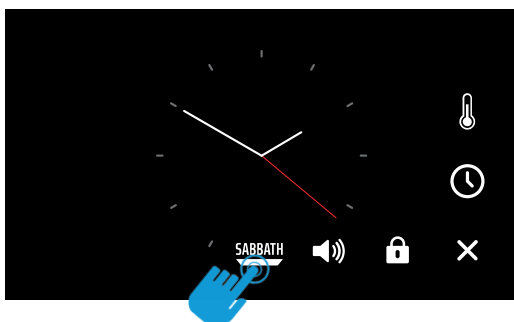
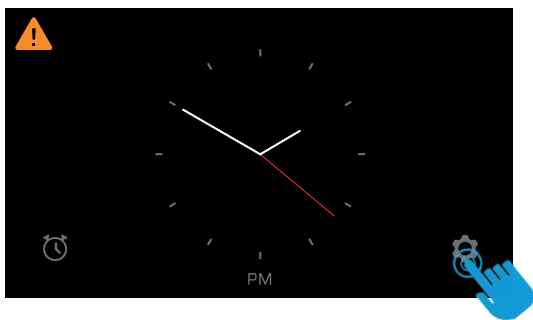
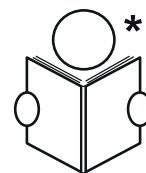
المخططات الكهربائية
الطراز (الموديل). VIRTUS MULTI 60 TFT BL



الطراز (الموديل). VIRTUS MULTI 90 TFT BL







RU - ПЕРЕД ИСПОЛЬЗОВАНИЕМ РЕЖИМА «ШАББАТ» ОТРЕГУЛИРУЙТЕ ТЕМПЕРАТУРУ КАМЕРЫ.

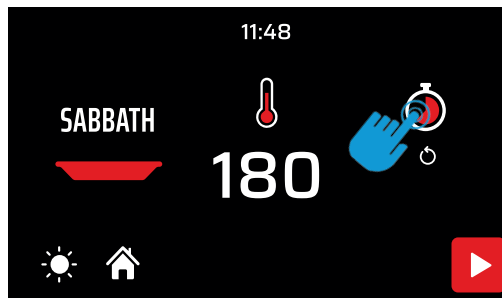
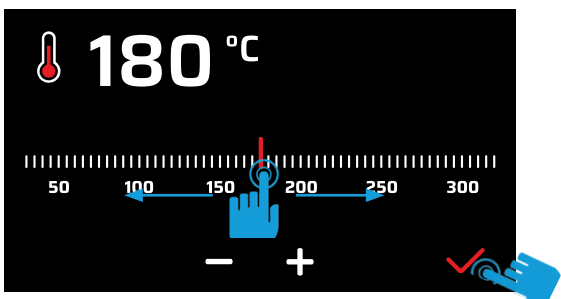
ET- ENNE ПУНКЕРÄEVA REŽIIMI KASUTAMIST REGULEERIGE ANJU TEMPERATUURI

LV - PIRMS SABATA REŽĪMA LIETOŠANAS NOREGULĒJIET DOBUMA TEMPERATŪRU.

LT- PRIEŠ NAUDODAMI REŽIMĄ „SABBATH“, NUSTATYKITE ERTMĖS TEMPERATŪRĄ.

UA - ПЕРЕД ВИКОРИСТАННЯМ РЕЖИМУ SABBATH ВІДРЕГУЛЮЙТЕ ТЕМПЕРАТУРУ В КАМЕРІ.

AR - قبل البدء في استخدام وظيفة SABBATH، اضبط درجة حرارة تجويف الطهي.



RU - УСТАНОВИТЕ ВРЕМЯ ПРИГОТОВЛЕНИЯ НА 74 ЧАСА.

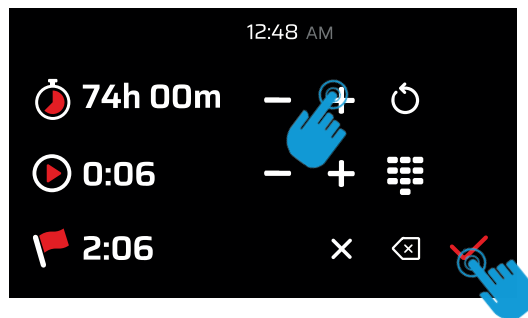
ET- SEADISTAGE KÜPSETUSAJAKS 74 TUNDI.

LV - IESTATIET GATAVOŠANAS LAIKU UZ 74 STUNDĀM.

LT- NUSTATYKITE KERIMO LAIKĄ 74 VALANDOMS.

UA - ВСТАНОВІТЬ ЧАС ПРИГОТУВАННЯ, РІВНИМ 74 ГОДИНАМ.

AR قمر بثبيت وقت الطهي على 74 ساعة



RU - ЗАПУСК РЕЖИМА ПРИГОТОВЛЕНИЯ «ШАББАТ»

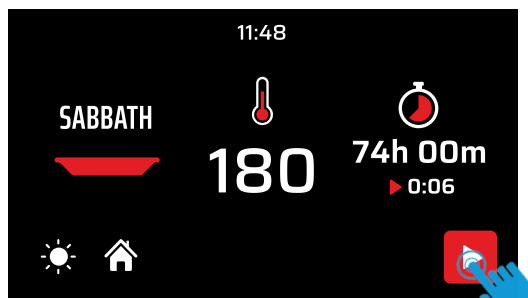
ET- ПУНКЕРÄEVA REŽIIMI KÄIVITAMINE.

LV - IEDARBINIET SABATA GATAVOŠANAS REŽĪMU.

LT- KERIMO REŽIMO „SABBATH“ ĮJUNGIMAS.

UA - ЗАПУСК РЕЖИМУ ПРИГОТУВАННЯ SABBATH.

AR بدء وضع الطهي SABBATH





RU - ВО ВРЕМЯ РЕЖИМА ПРИГОТОВЛЕНИЯ «ШАББАТ» МОЖНО МЕНЯТЬ ТЕМПЕРАТУРУ КАМЕРЫ С ПОМОЩЬЮ КНОПОК. ПРИМЕР: УСТАНОВИТЕ 180°C И ПОДТВЕРДИТЕ



ФУНКЦИЮ «ШАББАТ» МОЖНО ОТМЕНИТЬ В ЛЮБОЙ МОМЕНТ ПУТЕМ НАЖАТИЯ КНОПКИ В ТЕЧЕНИЕ НЕСКОЛЬКИХ СЕКУНД

OFF

ET - PUHKERÄEVA REŽIIMI AJAL KASUTAGE AHJU TEMPERATUURI MUUTMISEKS NUPPE. NT: SEADISTAGE VÄÄRTUSEKS 180 °C JA KINNITAGE



– PUHKERÄEVA FUNKTSIOONIST ON ALATI VÕIMALIK VÄLJUDA, VAJUTADES NUPPU PAAR SEKUNDIT

OFF

LV - SABATA GATAVOŠANAS REŽĪMĀ MAINIET DOBUMA TEMPERATŪRU, IZMANTOJOT POGAS. PIEMĒRAM: IESTĀTIET 180 °C UN PĒC TAM APSTIPRINIET



VIENMĒR IR IESPĒJAMS IZIET NO SABATA FUNKCIJAS, NOSPIEŽOT POGU UZ DAŽĀM SEKUNDĒM

OFF

LT - KEPIMO REŽIME „SABBATH“ PAKEISKITE ERTMĒS TEMPERATŪRĄ NAUDODAMI MYGTUKUS. PVZ.: ĮVESKITE 180 °C IR PO TO PATVIRTINKITE



VISADA GALIMA IŠJUNGTI FUNKCIJĄ „SABBATH“ KELIAS SEKUNDES SPAUDŽIANT MYGTUKĄ

OFF

UA - ПІД ЧАС ВИКОРИСТАННЯ РЕЖИМУ ПРИГОТУВАННЯ SABBATH ЗМІНЮЙТЕ ТЕМПЕРАТУРУ В КАМЕРІ ЗА ДОПОМОГОЮ КНОПОК. НАПР.: ВСТАНОВІТЬ ЗНАЧЕННЯ 180 °C І ПІДТВЕРДІТЬ



ЗАВЖДИ МОЖНА ВИЙТИ З ФУНКЦІЇ SABBATH, НАТИСНУВШИ КНОПКУ НА КІЛЬКА СЕКУНД

OFF

AR - أثناء عمل وضع الطهي SABBATH، قم بتعديل درجات حرارة تجويف الطهي باستخدام المفاتيح. مثال: قم بوضع 180 درجة مئوية ثم أكد ذلك



تعليمات الاستخدام

- يمكن دائماً الخروج من وظيفة SABBATH وذلك بالضغط على الزر لبضع ثوان

OFF

elica



EI3396079LC0004 Ed.41-2024