

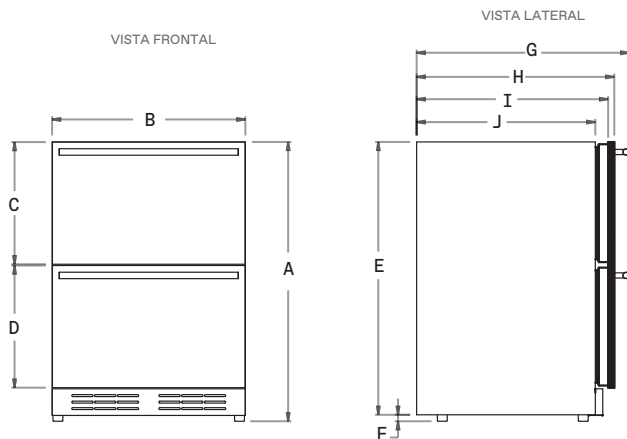
Centro de Bebidas de Dos Cajones, Una Sola Zona

Hoja técnica



Conoce más

MEDIDAS



	PRF0192779
A	33 ⁷ / ₈ " (86cm)
B	23 ⁷ / ₁₆ " (59.6cm)
C	14 ¹³ / ₁₆ " (37.6cm)
D	14 ¹³ / ₁₆ " (37.6cm)
E	33 ¹ / ₁₆ " (84cm)
F	¹³ / ₁₆ " (2cm)
G	25 ³ / ₄ " (65.4cm)
H	24" (61cm)
I	23 ¹ / ₄ " (59.1cm)
J	21 ¹ / ₁₆ " (55cm)

DESCRIPCIÓN

RISERVA - PRF0192779 es la solución perfecta para tus necesidades de refrigeración. Esta unidad de doble cajón y zona única cuenta con puertas sólidas de acero inoxidable 304 y un diseño Panel Ready Convertible, lo que permite integrarla perfectamente al mobiliario de cocina. Los cajones son espaciosos y tienen capacidad de hasta 135 L. Incluye un panel de control electrónico con pantalla LED blanca, que facilita el ajuste de la temperatura entre 34° y 64°F. Gracias a su diseño elegante, esta unidad aporta estilo y funcionalidad a tu cocina.



CARACTERÍSTICAS

- Open door alarm
- Smart storage
- Eco-mode
- Panel ready
- EPC technology
- Quiet operation



PROPIEDADES GENERALES

Ancho Estándar	59.6 cm
Modelo	PRF0192779
Dimensiones	59.6 cm W x 61 cm D x 86 cm H
Peso	130 lbs
Tipo de instalación	Empotrado y de pie
Tipo de refrigeración	R600a
Volumen	4.7 cu ft(137L)
Nivel de sonido	39 dBA
Acabado de la puerta	Acero inoxidable 304/panel ready
Acabado del gabinete	Tubular
Acabado interior	Negro
Diseño de bisagra	Acero inoxidable 304
Iluminación	LED blanco
Controles	Control electrónico con pantalla LED blanca
Rangos de temperatura	34° to 64°F

CAJÓN SUPERIOR

Capacidad total	54 latas (12 oz)
Divisores de cajones	2 divisores de acero inoxidable ajustables

CAJÓN INFERIOR

Capacidad total	59 latas (12 oz)
Divisores de cajones	1 divisor tubular fijo

ESPECIFICACIONES ELÉCTRICAS

Marca del compresor	Embraco
Circuito mínimo requerido	15 A
Energía de corriente alterna	115V / 60HZ
Amperage	1.25A
Tipo de enchufe	B

OTRAS CARACTERÍSTICAS

Modo Sabbath
Cajones de extensión total con rodillos telescópicos
Cajones de cierre suave
Alarma de puerta abierta
Tecnología antivibración
Termostato ajustable y función de memoria de temperatura
Diseño elegante con manija tubular
Sistema antidemora
Almacenamiento inteligente
Tecnología Perfect Climate de Elica
Funcionamiento silencioso

KITS

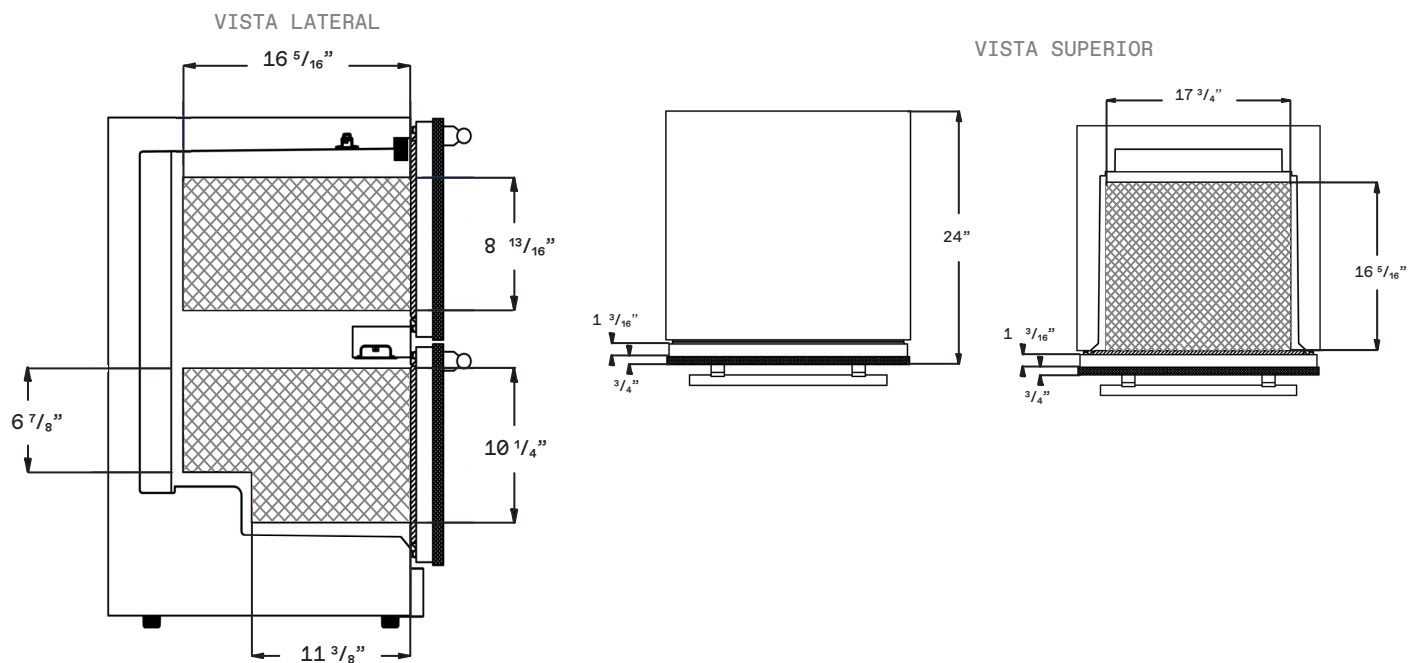
kit de filtro de carbono	L00114-1
Manija pro (se requieren 2 kits)	KIT0200025

GARANTÍA:

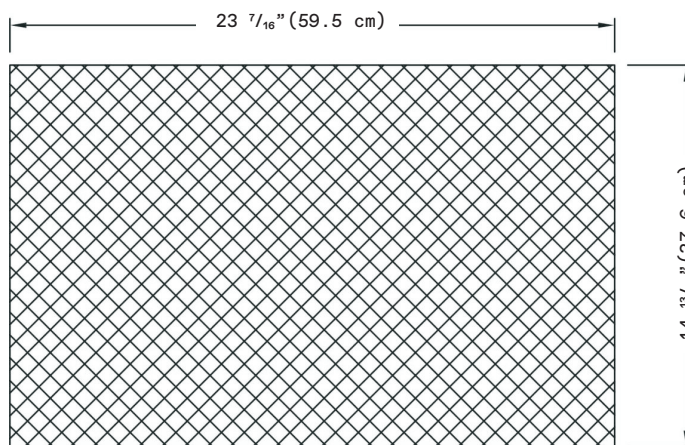
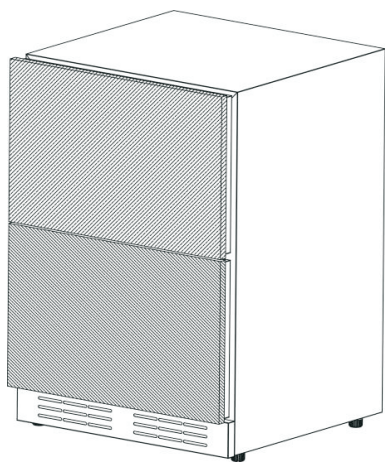
Obtén dos (2) años de garantía en piezas y servicio a domicilio. Regístrate en elica.com y extiende tu cobertura por un (1) año adicional en piezas y servicio a domicilio.

*Las imágenes del producto mostradas son solo para fines ilustrativos y pueden no ser una representación exacta.

CAPACIDAD DE ALMACENAMIENTO



LAS DIMENSIONES DEL PANEL POR CADA CAJÓN



El mismo panel para los cajones superior e inferior

Dimensiones del panel de superposición:

Ancho del panel de la puerta	$23 \frac{7}{16}''$ (59.5 cm)
Altura del panel de la puerta	$14 \frac{13}{16}''$ (37.6 cm)
Profundidad del panel de la puerta	$\frac{3}{4}''$ max (1.9 cm)



Uso doméstico únicamente.
Refrigeración, sin capacidad de congelación.
Compresor incluido.