

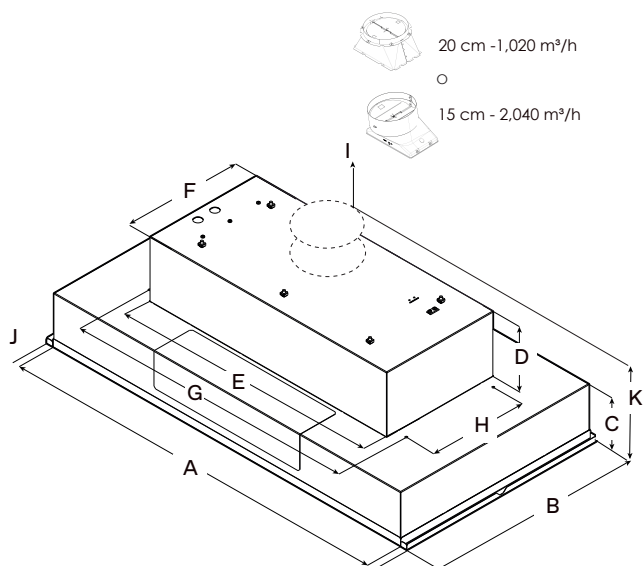
Trento

Inserto



Conoce
más

MEDIDAS



	PRF0190021	PRF0168019* PRF0140694**	PRF0173794
A	28 1/2" (71.2 cm)	34 1/2" (86.3 cm)	46 1/2" (118 cm)
B	18" (45.7 cm)		
C	5 7/16" (13.8 cm)		
D	6 1/2" (16.4 cm)		
E	22 1/16" (56 cm)	27 9/16" (70 cm)	
F	12 7/16" (31.6cm)		
G	24 7/16" (62 cm)	29 13/16" (75.7 cm)	
H	10 1/8" (25.7cm)		
I	6" (15.2 cm)	6" (15.2 cm)* 8" (20.3 cm)**	8" (20.3 cm)
J*	3/4" (1.9 cm)		
K	16 11/16" (42.4cm)		

*Los espaciadores son opcionales dependiendo el ancho del gabinete.




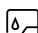

DESCRIPCIÓN

Trento ofrece un rendimiento de nivel profesional profesional, a la vez que se monta de forma discreta en el interior del armario. Está disponible con un ventilador de 1,020 m3/h para una extraordinaria potencia de ventilación. Además, el diseño "todo en uno" evita la necesidad de comprar un revestimiento inoxidable. Controles metálicos ocultos de entrada/salida operan el soplador de 4 velocidades y la iluminación LED. Una cocina más limpia gracias a los filtros deflectores angulares patentados por Elica, que capturan un mayor porcentaje de contaminantes y retienen mayores volúmenes de grasa que los filtros deflectores tradicionales.

*Aprobado para uso en exteriores.



CARACTERÍSTICAS

-  Sistema hush
-  Protector de calor
-  Rendimiento profesional
-  Colectores de grasa
-  Apariencia continua



PROPIEDADES GENERALES

Ancho	71.2 cm	86.3 cm	118 cm
Modelo	PRF0190021	PRF0168019* PRF0140694A**	PRF0173794
Dimensiones	71.2 cm W x 46 cm D x 30 cm H	86.3 cm W x 46 cm D x 30 cm H	118 cm W x 46 cm D x 30 cm H
Tipo de Motor (Interno)	2,040 m ³ /h (4-nivel)	1,020 m ³ /h (4-nivel)* 2,040 m ³ /h (4-nivel)**	2,040 m ³ /h (4-nivel)
Ruido (Min-max sones)	1.7-7.0 Sones	1.7-7.0 Sones* 1.7-8.5 Sones**	1.7-8.5 Sones
Eléctrico	120V-60Hz, 490W	120V-60Hz, 490W* 120V-60Hz, 913W**	120V-60Hz, 926W
Iluminación	2 Luces LED, 6.5W, 3000K, 540 Lumen/Lamp		
Acabado	Acero Inoxidable		
Controles	Controles retráctiles con perillas giratorias e iluminación azul.		
Filtros de Grasa	Filtros Profesionales Baffle de Acero Inoxidable, apto para lavavajillas		
Tipo de Instalación	Aspirante o Recirculante con Kit		
Ducto de Transición	15 cm redondo (salida superior)	15cm* / 20 cm** redondo (salida superior)	20 cm redondo (salida superior)

KITS

Motor Externo	KIT0153054 (Motor 2,040 m ³ /h compatible con ducto de 20 o 25 cm)
Motor Inline	KIT0154387 (Motor 2,040 m ³ /h compatible con ducto de 20 o 25 cm)
Carcasa Motor Inline (2,040 m ³ /h)	KIT0179549 (Para uso con motor 2,040 m ³ /h compatible con ducto de 20 o 25 cm)
Carcasa Motor Inline (1,020 m ³ /h)	KIT0205342 (Para uso con motor 1,020 m ³ /h compatible con ducto de 15 cm)
Carcasa Motor Externo	KIT0179547 (Para uso con motor 2,040 m ³ /h compatible con ducto de 20 o 25 cm)
Kit Recirculante (1,020 m ³ /h)	KIT0192765 (4 filtros de carbono redondos)+ KIT0195736 (deflector de 15 cm)
Kit Recirculante (2,040 m ³ /h)	KIT0192765 (4 filtros de carbono redondos) + KIT0192763 (deflector de 20 cm)
Kit Reductor de Transición	KIT0185271 (De 20 cm redondo a 15 cm redondo - se conecta a la transición de 20 cm redondo)

GARANTÍA:

Obtén dos (2) años de garantía en piezas y servicio a domicilio. Regístrate en elica.com y extiende tu cobertura por un (1) año adicional en piezas y servicio a domicilio.

NOM

*Las imágenes del producto mostradas son solo para fines ilustrativos y pueden no ser una representación exacta.