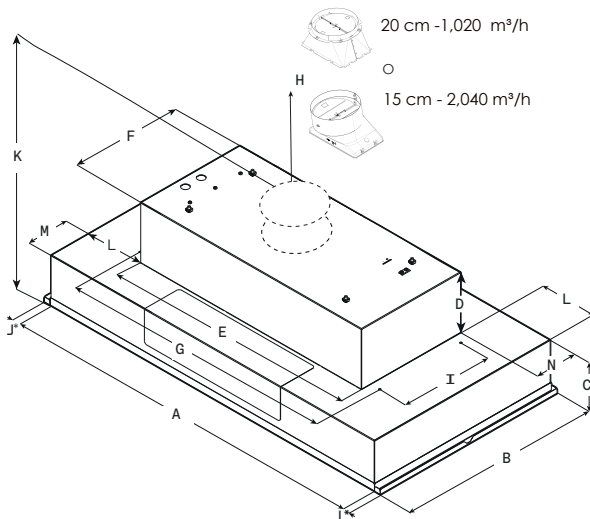


Inserto



Conoce
más

MEDIDAS



	PRF0190022* PRF0195422**	PRF0190023	PRF0195408
A	28 1/2" (71.2 cm)	34 1/2" (86.3 cm)	46 1/2" (118 cm)
B		15 3/4" (40 cm)	
C		5 7/16" (13.8 cm)	
D		6 1/2" (16.4 cm)	
E	22" (56 cm)		27 9/16" (70 cm)
F		12 7/16" (31.6 cm)	
G	24 5/16" (61.8 cm)		29 13/16" (75.7 cm)
H	6" (15.2 cm)* 8" (20.3 cm)**	8" (20.3 cm)	8" (20.3 cm)
I		10" (25.4 cm)	
J*		3/4" (1.9 cm)	
K		17 1/8" (43.4 cm)	
L	3 1/8" (23.8 cm)	3 7/16" (8.75 cm)	9 3/8" (2.8 cm)
M		2 5/8" (6.66 cm)	
N		1 1/16" (1.83 cm)	

*Los espaciadores son opcionales dependiendo el ancho del gabinete.

DESCRIPCIÓN

Scanno está disponible en 71.2 cm, 86.3 cm y 118 cm, y con una profundidad de solo 40 cm para adaptarse a gabinetes más delgados. Ofrece 4 velocidades, con extractores de 1,020 m³/h y 2,040 m³/h para una potencia de ventilación extraordinaria. El diseño "todo en uno" evita la necesidad de adquirir un revestimiento de acero inoxidable. Scanno viene equipado con controles ergonómicos de perilla giratoria que se ocultan discretamente cuando no están en uso, y una iluminación LED de larga duración que ilumina la superficie de cocción.

*Aprobado para uso en exteriores.



CARACTERÍSTICAS

- Sistema hush
- Protector de calor
- Rendimiento profesional
- Colectores de grasa
- Apariencia continua



PROPIEDADES GENERALES

Ancho	71.2 cm	86.3 cm	118 cm
Modelo	PRF0190022* PRF0195422**	PRF0190023	PRF0195408
Dimensiones	71.2 W x 40 D x 30 H cm	86.3 W x 40 D x 30 H cm	118 W x 40 D x 30 H cm
Tipo de Motor (Interno)	1,020 m ³ /h (4-nivel)* 2,040 m ³ /h (4-nivel)**	2,040 m ³ /h (4-nivel)	2,040 m ³ /h (4-nivel)
Ruido (Min-max sonos)	1.7-7.0 Sonos* 1.7-8.5 Sonos**	1.7-8.5 Sonos	1.7-8.5 Sonos
Eléctrico	120V-60Hz,490W* 120V-60Hz,913W**	120V-60Hz,913W	120V-60Hz,913W
Iluminación	2 LED, 6.5W, 3000K, 540 Lumen		4 LED, 6.5W, 3000K, 540 Lumen
Acabado	Acero Inoxidable		
Controles	Controles retráctiles con perillas giratorias e iluminación azul.		
Filtros de Grasa	Filtros Profesionales Baffle de Acero Inoxidable, apto para lavavajillas		
Tipo de Instalación	Aspirante o Recirculante con Kit		
Ducto de Transición	15cm* /20 cm** redondo (salida superior)	20 cm redondo (salida superior)	

KITS

Motor Externo	KIT0153054 (Motor 2,040 m ³ /h compatible con ducto de 20 o 25 cm)
Motor Inline	KIT0154387 (Motor 2,040 m ³ /h compatible con ducto de 20 o 25 cm)
Carcasa Motor Inline (2,040 m ³ /h)	KIT0179549 (Para uso con motor 2,040 m ³ /h compatible con ducto de 20 o 25 cm)
Carcasa Motor Inline (1,020 m ³ /h)	KIT0205342 (Para uso con motor 1,020 m ³ /h compatible con ducto de 15 cm)
Carcasa Motor Externo	KIT0179547 (Para uso con motor 2,040 m ³ /h compatible con ducto de 20 o 25 cm)
Kit Recirculante (1,020 m ³ /h)	KIT0192765 (4 filtros de carbono redondos)+ KIT0195736 (deflector de 15 cm)
Kit Recirculante (2,040 m ³ /h)	KIT0192765 (4 filtros de carbono redondos) + KIT0192763 (deflector de 20 cm)
Kit Reductor de Transición	KIT0185271 (De 20 cm redondo a 15 cm redondo - se conecta a la transición de 20 cm redondo)

GARANTÍA:

Obtén dos (2) años de garantía en piezas y servicio a domicilio. Regístrate en elica.com y extiende tu cobertura por un (1) año adicional en piezas y servicio a domicilio.

NOM

*Las imágenes del producto mostradas son solo para fines ilustrativos y pueden no ser una representación exacta.