

# PRF0200023

Hoja técnica

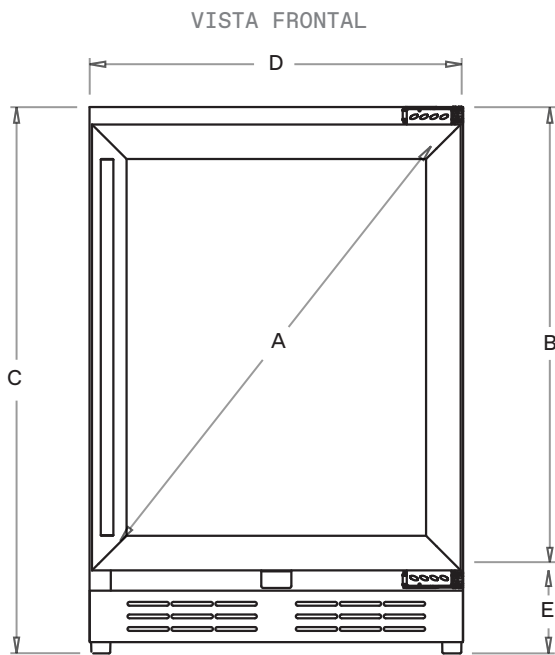
Centro de vinos | Panel Ready

Refrigerador de cava de vinos de dos zonas



Conoce  
más

## MEDIDAS



\* $\frac{3}{4}$ " (1.9cm) Adjustable Height

	PRF0200023
A	31 $\frac{13}{16}$ " (78.7 cm)
B	29 $\frac{1}{16}$ " (73.8 cm)
C	34 $\frac{1}{4}$ " (87 cm)
D	23 $\frac{7}{16}$ " (59.5 cm)
E	5 $\frac{3}{16}$ " (13.2cm)

## DESCRIPCIÓN

RISERVA - PRF0200023 con zonas de temperatura dual está diseñado para almacenar una variedad de vinos de calidad y preservarlos en condiciones óptimas. Como líder global en ventilación, Elica comprende a fondo la importancia de mantener la temperatura, humedad, luz y baja vibración adecuadas para garantizar el ambiente correcto para una conservación y envejecimiento seguros. Los estantes de haya natural RISERVA tienen extensión total para un acceso fácil y seguro a cada botella. El marco Panel Ready y la bisagra articulada integrada permiten una instalación completamente alineada dentro del mobiliario.



## CARACTERÍSTICAS

- Open door alarm
- Articulated hinge
- High efficiency carbon filters
- Panel ready
- EPC technology
- Quiet operation
- Eco-mode



### PROPIEDADES GENERALES

Ancho Estándar	59.5 cm
Modelo	PRF0200023
Dimensiones	59.5 cm W x 59.1 cm H x 87 cm D
Peso	128 lbs
Tipo de instalación	Empotrado y de pie
Tipo de refrigeración	R600a
Volumen	4.8 cu ft(135L)
Nivel de sonido	39 dBA
Acabado de la puerta	Panel ready + Vidrio templado
Acabado del gabinete	Negro
Acabado interior	Negro
Diseño de bisagra	Bisagra articulada
Iluminación	LED blanco de 3 niveles
Controles	Pantalla táctil capacitiva con números blancos

### COOLING ZONE 1 - WHITE WINES

Capacidad total	16 Botellas de vino (25 oz)
Rangos de temperatura	40 to 50°F
Estantes	2 estantes de haya de extensión total con borde metálico frontal

### COOLING ZONE 2 - RED WINES

Capacidad total	36 Botellas de vino (25 oz)
Rangos de temperatura	50° to 64°F
Estantes	3 estantes de haya de extensión total con frente metálico

### PUERTA

Manija de la puerta	Tubular
Puerta de vidrio templado	Cristales tintados de doble panel, relleno de argón con bajo emisivo (Low-e)
Puerta reversible	Si La puerta reversible se envía con bisagra a la derecha

### ESPECIFICACIONES ELÉCTRICAS

Marca del compresor	Embraco
Circuito mínimo requerido	15 A
Energía de corriente alterna	110-120V / 60HZ
Amperage	0.95A
Tipo de enchufe	B

### OTRAS CARACTERÍSTICAS

Modo Sabbath
Estantes de extensión total de alta calidad
Estantes para vino de madera de haya premium
Luces LED blancas con ajuste de sombra Kelvin en 3 niveles
Tecnología antivibración y sistema antirruido
Puerta de vidrio templado de doble panel, recubierta con UV
Aspecto elegante con manija tubular
Estantería para bebidas hecha de vidrio templado
Tecnología Elica Perfect Climate

### KITS

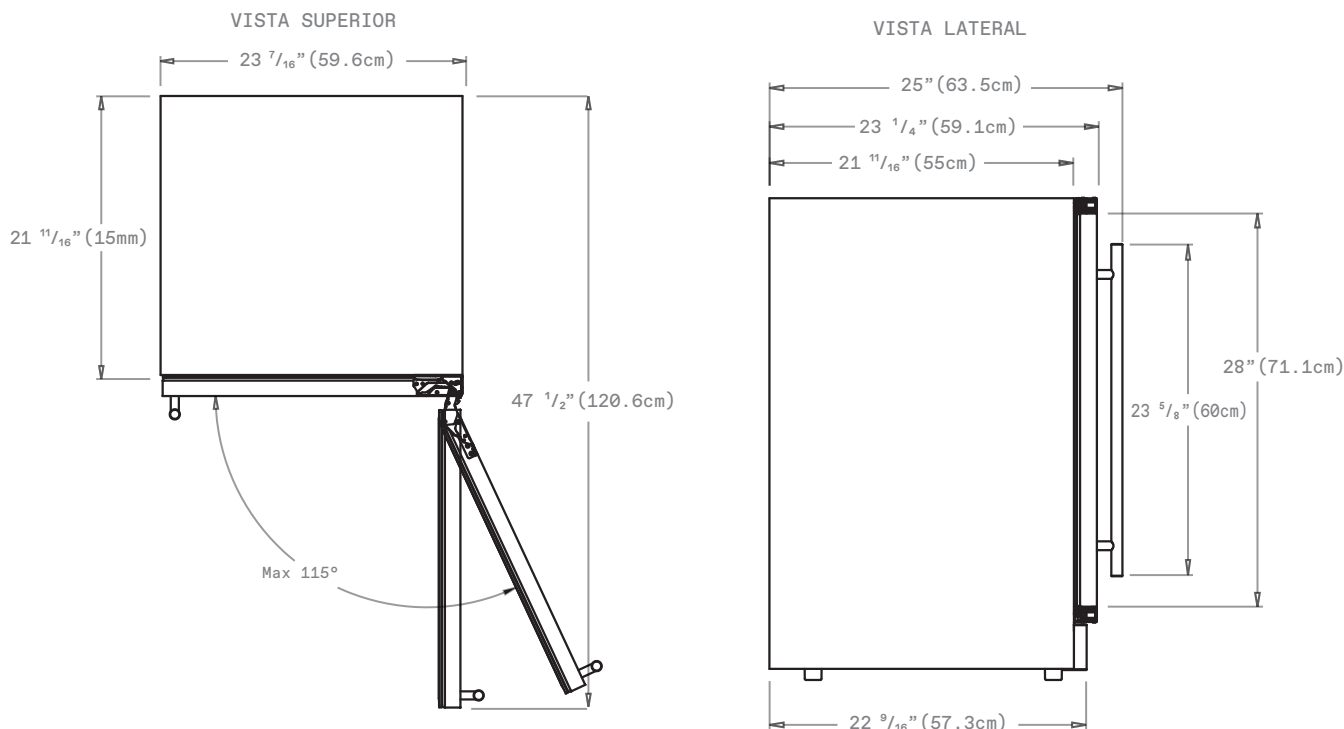
Manija PRO	KIT0175505
Reemplazo del filtro de carbono	L00114-1

### GARANTÍA:

Obtén dos (2) años de garantía en piezas y servicio a domicilio. Regístrate en [elica.com](http://elica.com) y extiende tu cobertura por un (1) año adicional en piezas y servicio a domicilio.

\*Las imágenes del producto mostradas son solo para fines ilustrativos y pueden no ser una representación exacta.

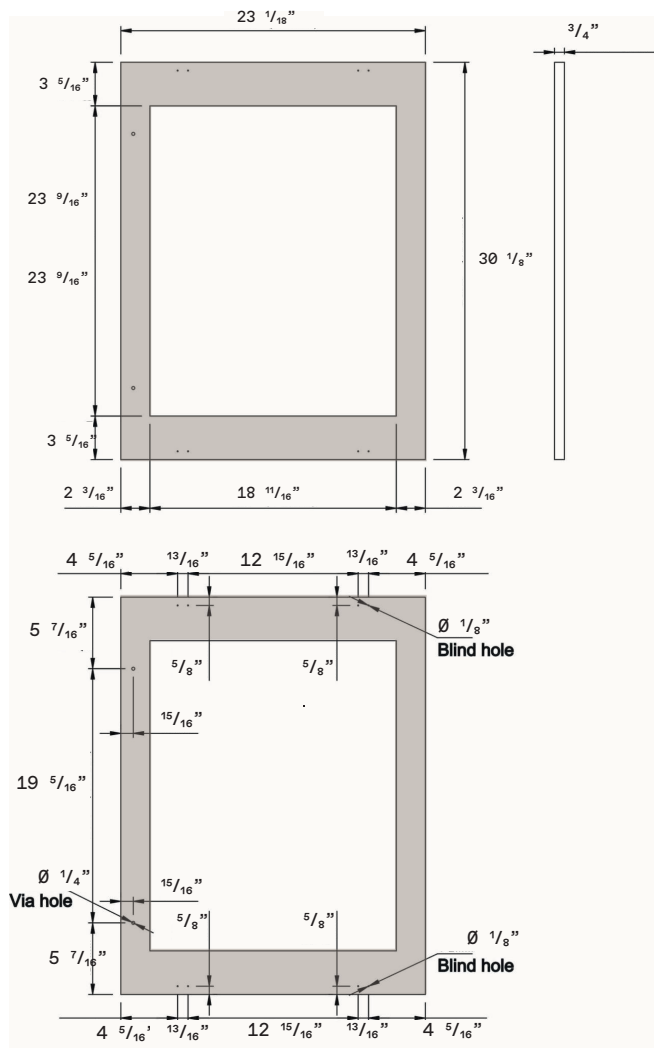
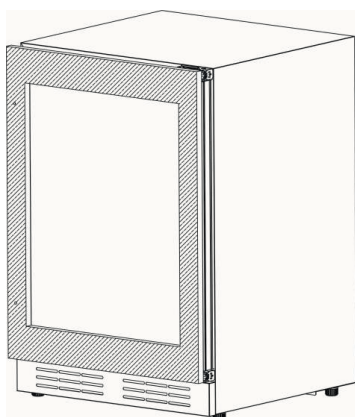
### MEDIDAS



### MEDIDAS

#### Dimensión del panel de sobrecobertura

Ancho del panel de la puerta	$23 \frac{1}{8}$ "
Altura del panel de la puerta	$30 \frac{3}{16}$ "
Profundidad del panel de la puerta	$\frac{3}{4}$ " max
Peso del panel de la puerta	10 lbs max
Ancho del área visible	$18 \frac{3}{4}$ "
Altura del área visible	$23 \frac{1}{2}$ "



MEDIDAS

