

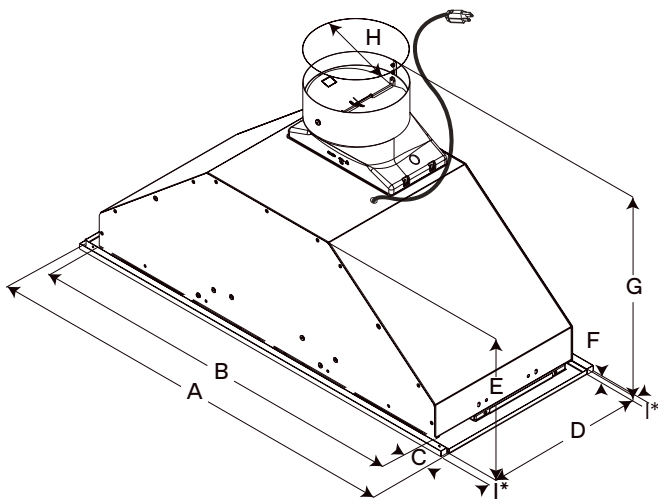
Asti

Inserto



Conoce
más

MEDIDAS



PRF0131095

A	28 1/4" (71.8 cm)
B	26" (66 cm)
C	1 1/8" (2.8 cm)
D	10 3/4" (27.2 cm)
E	9 1/2" (24.2 cm)
F	5/16" (.85 cm)
G	14 9/16" (37 cm)
H	6" (15 cm)
I*	1/2" (1.2 cm)




I*- Los separadores de acero inoxidable deben ser instalados y utilizados cuando la profundidad del gabinete sea mayor a 30.48 cm.*

DESCRIPCIÓN

Asti está diseñado para un montaje discreto en el interior de los gabinetes, encaja perfectamente en armarios de 27 cm de profundidad y es ideal para cocinas donde el espacio es limitado o la campana extractora necesita estar fuera de la vista. Asti viene equipado con un potente ventilador de 680 m³/h que puede manejar la mayoría de las necesidades de cocción. De acero inoxidable, y botones electrónicos retro iluminados. Mientras que los filtros de malla de aluminio anodizado lavables ofrecen fácil mantenimiento. Asti está diseñado para una instalación aspirante o instalación recirculante.



CARACTERÍSTICAS

-  Malla de 3 capas
-  Luz LED
-  Súper fácil instalación



PROPIEDADES GENERALES

Ancho	71.8 cm
Modelo	PRF0131095
Dimensiones	71.8 cm W x 27 cm D x 24 cm H
Tipo de Motor (Interno)	680 m ³ /h (4 niveles)
Ruido (Mín-máx sones)	0.4-5.0 Sones
Eléctrico	120V-60Hz, 289W
Iluminación	2 LED, 2.1W, 4000K, 235 Lumen
Acabado	Acero Inoxidable
Controles	Botones electrónicos retro iluminados
Filtros de Grasa	2 Filtros de malla de aluminio anodizado, apto para lavavajillas
Tipo de Instalación	Aspirante o Recirculante con Kit
Ducto de Transición	15 cm redondo con compuerta (Salida superior)

KITS

Kit Recirculante	KIT02770 (Contiene 2 filtros de carbono)
Separadores de acero 76.2 cm	KIT02773 (74 cm W x 44 cm - 52 cm D)
Separadores de acero 91.4 cm	KIT02774 (90 cm W x 44 cm - 52 cm D)

GARANTÍA:

Obtén dos (2) años de garantía en piezas y servicio a domicilio. Regístrate en elica.com y extiende tu cobertura por un (1) año adicional en piezas y servicio a domicilio.

NOM

*Las imágenes del producto mostradas son solo para fines ilustrativos y pueden no ser una representación exacta.