

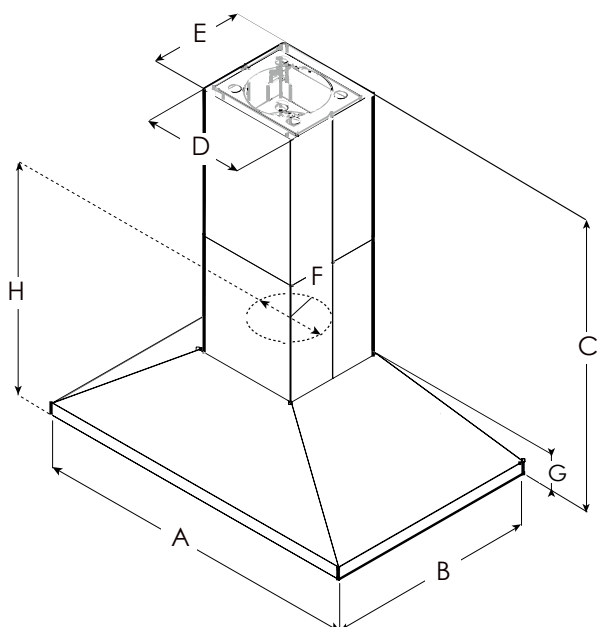
# Leone Isla

## Isla



Conoce  
más

### MEDIDAS






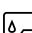
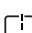
	PRF0137940A	PRF0137941A
A	36" (91.1 cm)	42" (106.7 cm)
B	27" (68.6 cm)	
C	Max: 46 <sup>9</sup> / <sub>16</sub> " (118.3 cm) Min: 37 <sup>1</sup> / <sub>2</sub> " (95.3 cm)	
D	13 <sup>1</sup> / <sub>8</sub> " (33.2 cm)	
E	12" (30.5 cm)	
F	8" (20.3 cm)	
G	12 <sup>3</sup> / <sub>4</sub> " (32.4 cm)	
H	17 <sup>1</sup> / <sub>2</sub> " (44.3 cm)	

### DESCRIPCIÓN

La versión para cocina de isla de la campana Leone Isla le da a tu cocina un toque de diseño italiano, acabados invisibles de soldadura artesanal, bordes biselados y un reluciente acero inoxidable. Leone Isla tiene el tamaño y el poder para asistir estufas y parrillas. Disponible en 91.1 y 106.7 cm de ancho, viene equipada con un poderoso motor interno de 2,040 m3/h y perillas retráctiles con iluminación, que operan el ventilador de 4 velocidades e iluminación LED. Leone Isla puede ser instalado de forma aspirante o recirculante con kit.



### CARACTERÍSTICAS

-  Sistema hush
-  Protector de calor
-  Rendimiento profesional
-  Colectores de grasa
-  Apariencia continua



### PROPIEDADES GENERALES

Ancho	91.1 cm	106.7 cm
Modelo	PRF0137940A	PRF0137941A
Dimensiones	91.1 cm W x 68 cm D x Min 95 cm Max 118 cm H	106.7 cm W x 68 cm D x Min 95 cm Max 118 cm H
Tipo de Motor (Interno)	2,040 m <sup>3</sup> /h (4-nivel)	
Ruido (Min-max sonos)	1.7-8.5 Sones	
Eléctrico	120V-60Hz, 926W	
Iluminación	4 Luces LED, 6.5W, 3000K, 540 Lumen/Lamp	
Acabado	Acero Inoxidable	
Controles	Controles retráctiles con perillas giratorias e iluminación azul.	
Filtros de Grasa	Filtros Profesionales Baffle de Acero Inoxidable, apto para lavavajillas	
Tipo de Instalación	Aspirante o Recirculante con Kit	
Chimenea Telescópica	Para techos con altura de 2.4 mts-2.7 mts (Inducción), 2.5 mts-2.7 mts (Gas)	
Ducto de Transición	20 cm Redondo (Salida superior)	

### KITS

Extensión de chimenea	KIT0100317 (Puede alcanzar techos de 4.11 mts)
Carcasa Motor Inline	KIT0179549 (Para uso con motor 2,040 m <sup>3</sup> /h compatible con ducto de 20 o 25 cm)
Carcasa Motor Externo	KIT0179547 (Para uso con motor 2,040 m <sup>3</sup> /h compatible con ducto de 20 o 25 cm)
Kit Recirculante	KIT0192765 (4 filtros de carbono redondos)+ KIT0192761 (deflector de 20 cm)

#### GARANTÍA:

**Obtén dos (2) años de garantía en piezas y servicio a domicilio. Regístrate en [elica.com](http://elica.com) y extiende tu cobertura por un (1) año adicional en piezas y servicio a domicilio.**

**NOM**

\*Las imágenes del producto mostradas son solo para fines ilustrativos y pueden no ser una representación exacta.