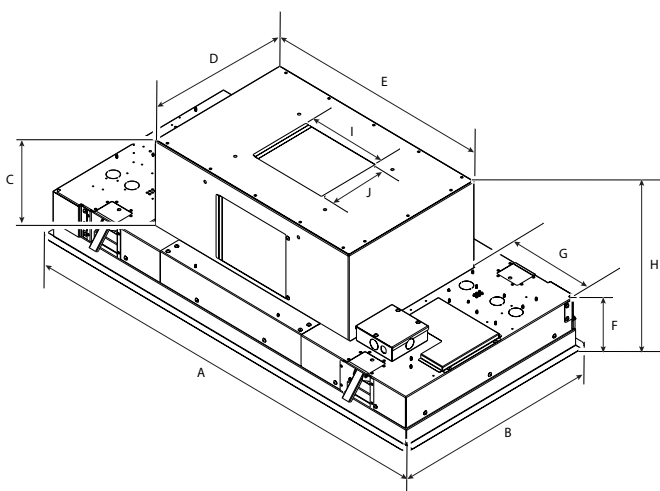


Campana de techo



Learn more

MEDIDAS

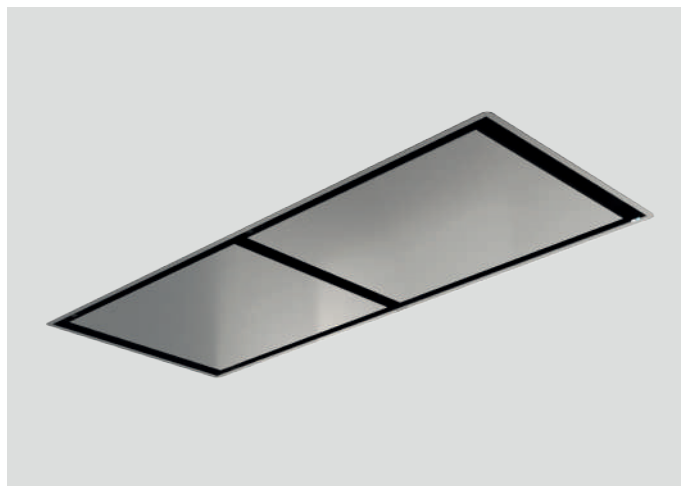


	ECEX40SS	ECEX60SS
A	40" (101 cm)	60" (152.4 cm)
B	19 7/8" (50.5 cm)	24 9/16" (62.44 cm)
C	7 5/8" (19.45 cm)	
D	13 13/16" (35.02 cm)	
E	21 5/16" (54.1 cm)	
F	4 3/8" (11.15 cm)	
G	8 11/16" (22.08 cm)	18 11/16" (47.52 cm)
H	12 1/16" (30.6 cm)	
I	7 5/16" (18.6 cm)	
J	5 15/16" (15 cm)	

DESCRIPCIÓN

Potente, eficiente y silenciosa, la campana de techo Cielo ofrece un desempeño excepcional en todos los modos de instalación. Se venden por separado los ventiladores internos, en línea o externos, con opciones de 1020 o 2040 m³/h. Para su instalación, solo se requiere un espacio libre de 30.5 cm en el techo debido a sus opciones de ductos multidireccionales. Esta campana extrae y purifica el aire de manera efectiva en techos de hasta 304.8 cm de altura.

Con su capacidad de aspiración perimetral y emisiones sonoras mínimas, Cielo mejora el ambiente general de la cocina, eliminando vapores y manteniendo un espacio tranquilo. Disponible con acabado en acero inoxidable o con opción para paneles que se integran al diseño del techo, Cielo es el complemento perfecto para cualquier espacio.



CARACTERÍSTICAS

- 📶 Remote control
- 🕒 Long life filter
- 🔧 Total integration
- 🌈 Tune white
- 🌀 Perimeter aspiration
- 💡 Dim light
- 👉 Super easy installation
- 📦 Panel ready



PROPIEDADES GENERALES

Ancho	101 cm	152.4 cm
Modelo	ECEX40SS	ECEX60SS
Dimensiones	101 cm x 50.5 cm x 30.6 cm	152.4 cm x 62.44 cm x 30.6 cm
Tipo de Motor ¹ (Interno)	Interno, en línea o externo de 1020 o 2040 m ³ /h (se venden por separado)	
Ruido (Min-max sonos) ¹	De 2 a 8 sonos (1020 m ³ /h)/2.3-10.2 sonos (2040 m ³ /h)	
Eléctrico	120V-60Hz, 578W	
Iluminación	2 tiras LED, 14 W, 3500 K	3 tiras LED, 14 W, 3500 K
Acabado	Panel de acero inoxidable + marco de acero inoxidable con capacidad para panel personalizado	
Controles (Incluido)	Control remoto blanco.	
Filtros de grasa	Filtro de malla de aluminio anodizado, apto para lavavajillas, con aspiración perimetral.	
Transición de ducto	Redondo de 15.24 cm multidireccional (5 vías para ventilador de 1020 m ³ /h) Redondo de 20.32 cm multidireccional (3 vías para ventilador de 2040 m ³ /h)	
Tipo de instalación	Ducto o recirculante con kit (se vende por separado)	
Altura de instalación	Puede alcanzar alturas de techo de hasta 10 pies (304.8 cm)	

KITS

Recirculante	KIT0192765 (Contiene 4 filtros redondos de carbón)
Control remoto opcional	KIT0121469 (Negro) / KIT0121468 (Blanco)
Motor Interno	KIT0198147 (1020 m ³ /h) / KIT0198146 (2040 m ³ /h)
Motor Inline	KIT0198148 (1020 m ³ /h) / KIT0154387 (2040 m ³ /h)
Motor Externo	KIT0153054 (2040 m ³ /h)
Reducción de CFM	KIT0185752 (Alcanza menos de 300 m ³ /h para motor de 1020 m ³ /h) KIT0185099 (Alcanza menos de 680 m ³ /h para motor de 2040 m ³ /h)

Garantía: **Obtén dos (2) años de garantía en piezas y servicio a domicilio. Regístrate en elica.com y extiende tu cobertura por un (1) año adicional en piezas y servicio a domicilio.**

NOM

*Las imágenes del producto mostradas son solo para fines ilustrativos y pueden no ser una representación exacta.