

# Rise

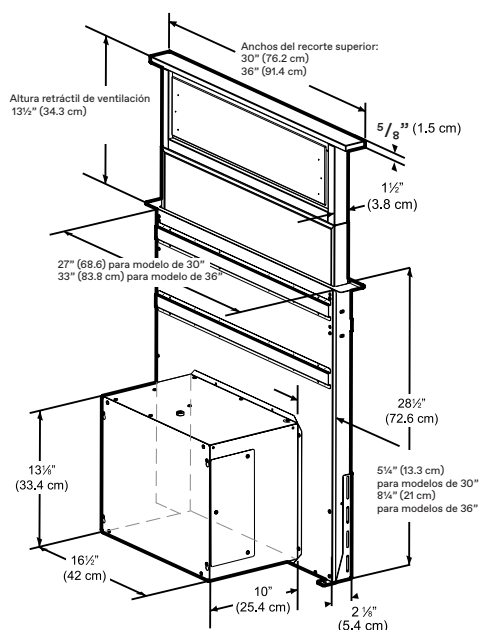
## Campana Retráctil



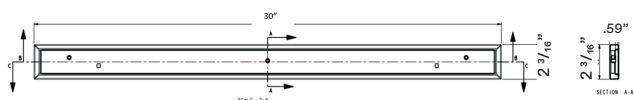
Conoce más

### MEDIDAS

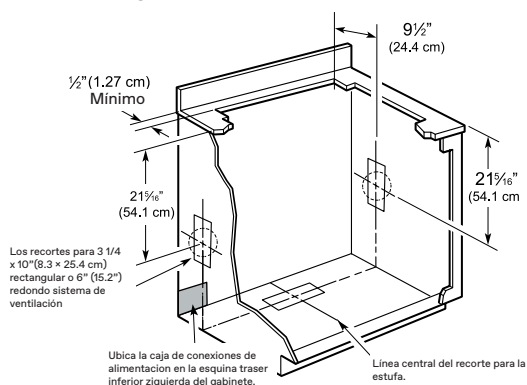
#### Dimensiones de la campana



#### Dimensiones del borde superior



#### Dimensiones del gabinete



### DESCRIPCIÓN

Cuando la vista desde la ventana de tu cocina es demasiado espectacular para interrumpirla con una campana de cocina, Rise de Elica es la solución perfecta. Rise se oculta completamente fuera de vista en la encimera cuando no se está utilizando, pero cuando es hora de cocinar, se eleva 35 cm sobre la encimera, casi el doble de la altura de sus competidores, para una mayor eficiencia de ventilación. Además, la Tecnología de Aspiración Perimetral de Elica aumenta la succión en un 35%, extrayendo eficazmente el aire desde la zona del quemador frontal para crear el mejor funcionamiento de un sistema de extracción vertical del mercado. Rise está equipado con un potente motor interno de 1,020 m<sup>3</sup>/h controlado por un control electrónico rotativo montado en la encimera o en el frente del gabinete. Para mayor flexibilidad, el ventilador puede ser rotado al lado opuesto para hacer espacio para una estufa montada en el piso.



### CARACTERÍSTICAS

- Aspiración perimetral
- Máximo rendimiento



#### PROPIEDADES GENERALES

Ancho	76.2 cm	91.4 cm
Modelo	PRF0106863B	PRF0106864B
Dimensiones	76.2 cm W x 31 cm D x 34.3 cm H	91.4 cm W x 31 cm D x 34.3 cm H
Tipo de Motor (Interno)	1,020 m³/h (3 niveles + Boost)	
Ruido (Min-máx sonos)	1.7-6.8 Sones	
Eléctrico	120V-60Hz, 550W	
Acabado	Acero inoxidable	
Controles	Disco rotativo electrónico externo	
Filtros de Grasa	Filtro de malla de aluminio anodizado apto para lavavajillas + aspiración perimetral	
Tipo de Instalación	Solo con ducto	
Ducto de Transición	8 x 25 cm rectangular o redonda 15.24 cm (Dirección en 3 vías)	

#### GARANTÍA:

Obtén dos (2) años de garantía en piezas y servicio a domicilio. Regístrate en [elica.com](http://elica.com) y extiende tu cobertura por un (1) año adicional en piezas y servicio a domicilio.

**NOM**

\*Las imágenes del producto mostradas son solo para fines ilustrativos y pueden no ser una representación exacta.