

Instruction sheet for CFM Reduction Kit

INSTALLATION INSTRUCTIONS

Fiche d'instructions du Kit de réduction CFM

INSTRUCTION D'INSTALLATION

Hoja de Instrucciones para Instalación de Kit de reducción CFM

INSTRUCCIONES PARA INSTALACIÓN

PARTS INCLUDED / PIÈCES INCLUSES / PARTES INCLUIDAS

EN

- Extension cord

FR

- Rallonge électrique

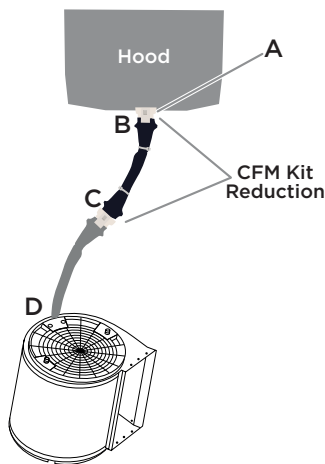
ES

- Cable de extensión

INSTRUCTIONS / INSTRUCTIONS / INSTRUCCIONES

EN

- 1 Disconnect power.
- 2 Remove the metal grease filters from the bottom panel.
- 3 Disconnect motor harness.
- 4 Connect extension end B with hood harness (A).
- 5 Connect extension end C with motor connection (D).

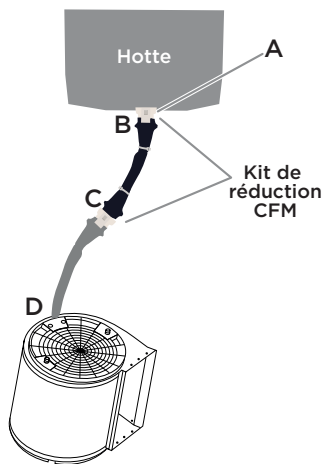


- A. Hood harness
- B. Extension end B
- C. Extension end C
- D. Motor connection

- 6 Install the metal grease filters.
- 7 Reconnect the power.

FR

- 1 Débranchez l'alimentation.
- 2 Retirez les filtres à graisse métalliques du panneau inférieur.
- 3 Déconnecter le faisceau du moteur.
- 4 Connectez l'extrémité d'extension B avec le faisceau de capot (A).
- 5 Connectez l'extrémité d'extension C au raccordement moteur (D).

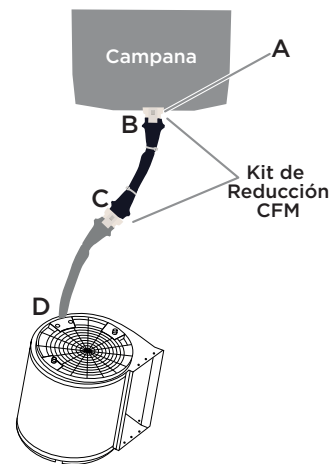


- A. Harnais del'hotte
- B. Extrémité d'extension B
- C. Extrémité d'extension C
- D. Connexion du moteur

- 6 Installez les filtres à graisse métalliques.
- 7 Rebranchez l'alimentation.

ES

- 1 Desconecte la energía.
- 2 Retire los filtros de grasa de metal del panel inferior.
- 3 Desconecte el arnés del motor.
- 4 Conecte el extremo de extensión B con el arnés de la campana (A).
- 5 Conecte el extremo de extensión C con la conexión del motor (D).



- A. Arnés de la campana
- B. Extremo de extensión B
- C. Extremo de extensión C
- D. Conexión del motor

- 6 Instale los filtros de grasa metálicos.
- 7 Vuelva a conectar la energía.