

BACKSPLASH AND WARMING SHELF KIT

INSTALLATION INSTRUCTIONS

KIT DE PROTECTION “BACKSPLASH” ET DES ETAGERES CHAUFFANTES

INSTRUCTION D’INSTALLATION

JUEGO BACKSPLASH Y REPISA DE RECALENTAMIENTO

INSTRUCCIONES PARA INSTALACIÓN

EN

INSTALLATION REQUIREMENTS

Parts Included

PLEASE READ ENTIRE INSTRUCTIONS BEFORE PROCEEDING. INSTALLATION MUST COMPLY WITH ALL LOCAL CODES.

IMPORTANT: Save these Instructions for the Local Electrical Inspector’s use.

INSTALLER: Please leave these Instructions with this unit for the owner.

OWNER: Please retain these instructions for future reference.

PARTS INCLUDED WITH THE KIT

PARTS	HOOD SIZE			
	30” 76.2 cm	36” 91.4 cm	42” 106.6 cm	48” 121.9 cm
Backsplash	1	1	1	1
Warming shelves	2	2	2	2
Extension	1	1	1	1
Brackets (depending on kit width)	3	3	4	4
Stainless steel screws (depending on kit width)	2	2	4	4
Sheet metal screws (depending on kit width)	10	10	12	12
Metal wall anchors (depending on kit width)	10	10	12	12

The Kit is designed to be installed either with Backsplash alone or with the optional adjustable height Extension (included). The backsplash alone is 20” high and will install flush to the hood. When installing the Extension, the kit will cover the wall from 24” to 37” below the hood.

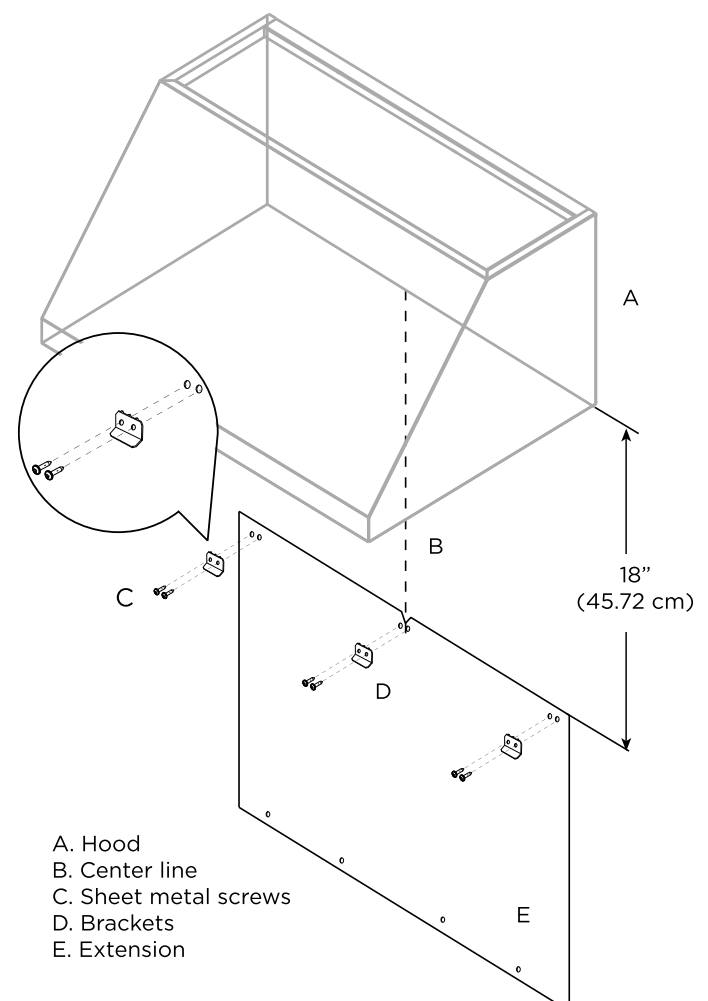
NOTE: Optional accesories depending of the kit model.

INSTALLATION INSTRUCTIONS

Optional Extension

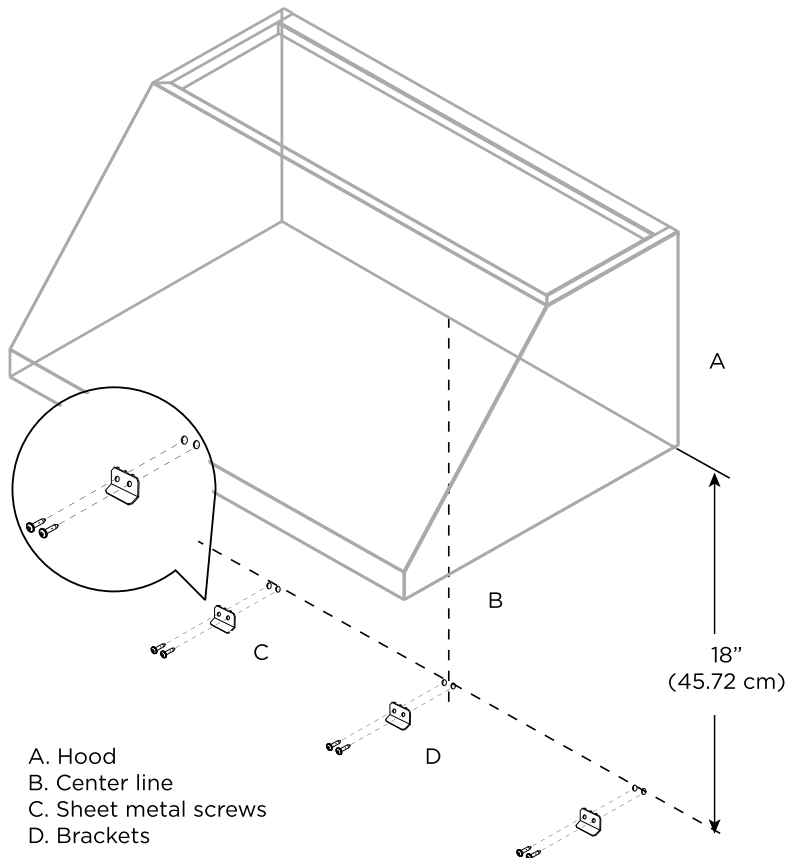
IF INSTALLING THE OPTIONAL EXTENSION

- 1 Find the centerline of the hood. Draw a vertical line along this centerline.
- 2 Mark a point on the centerline 18” from the bottom of the hood.
NOTE: The top of the Extension may NOT be installed below this point.
- 3 If you have access behind the cooking appliance, position the Extension on the wall so that the bottom of the Extension will be below the countertop level so as to hide the screws.
- 4 Center and level the Extension.
- 5 Mark the wall at each hole on the Extension. Set the Extension aside.
- 6 Screw in metal anchors (provided) at hole marks.
- 7 Reposition Extension and affix with screws (provided) on the bottom and screws and brackets on the top. Do not over torque the screws, it will deform the panel.
- 8 Remove protective plastic.
- 9 Install the BACKSPLASH (see Installing the Backsplash)



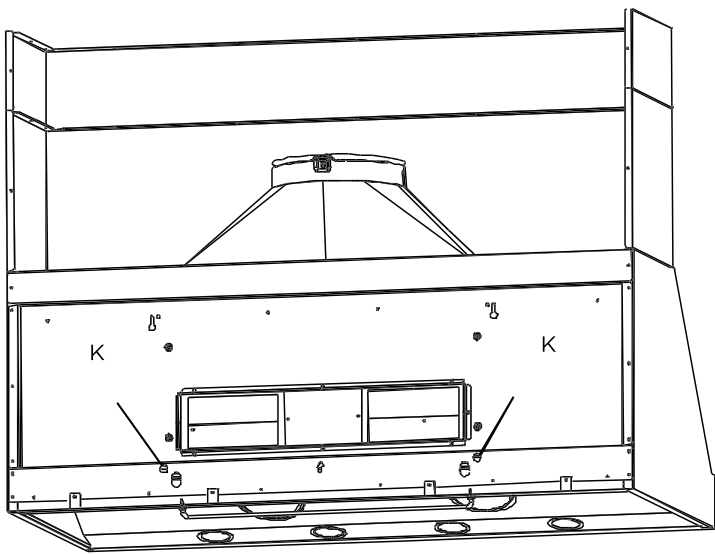
IF NOT INSTALLING THE OPTIONAL EXTENSION

- 1 Find the centerline of the hood.
Draw a vertical line along this centerline.
- 2 Mark a point on the centerline 18" from the bottom of the hood.
NOTE: The top of the Extension may NOT be installed below this point.
- 3 Center and level the Extension.
- 4 Mark the wall at each hole on the Extension. Set the Extension aside.
- 5 Screw in metal anchors (provided) at hole marks.
- 6 Affix the brackets with the screws (provided) on the wall
- 7 Install the BACKSPLASH (see Installing the Backsplash)



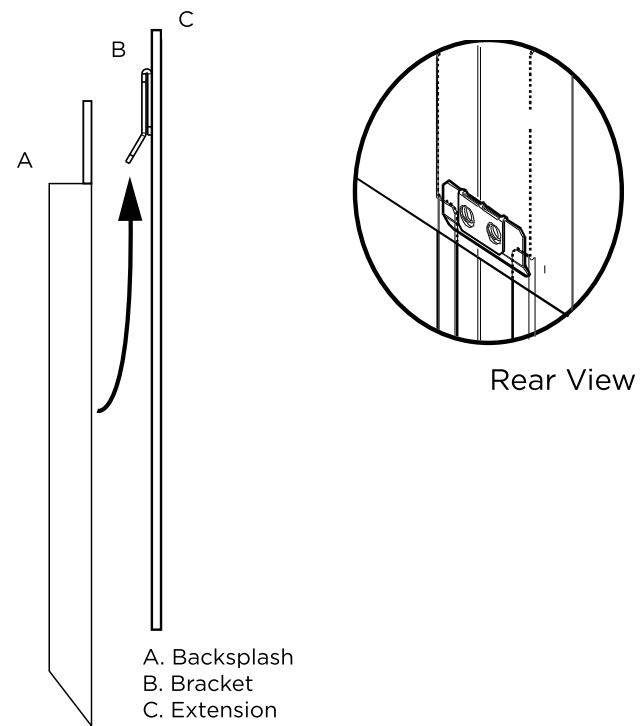
Installing the Backsplash

- 1 From inside the hood loosen screws K one turn.

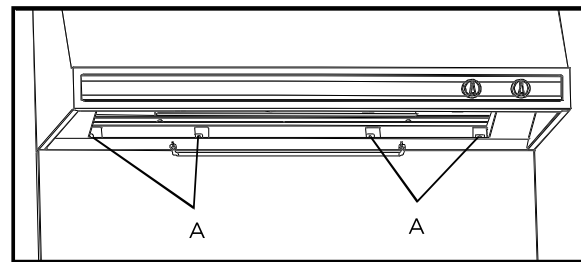


- 2 Remove the protective plastic from top 3", of the backsplash.

- 3 Slide the Backsplash down to top onto the Brackets on the wall.

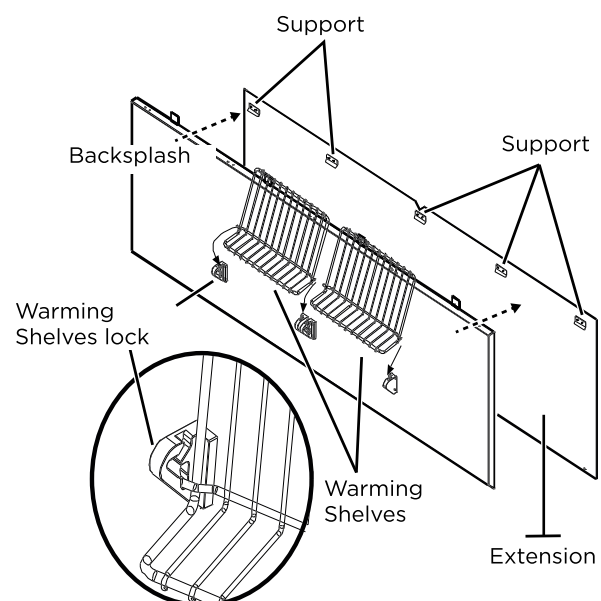


- 4 Slide the Backsplash up so that Tab go through proper clearances on the rear of the hood. From inside the hood, affix the Backsplash at each Tab location with sheet metal (A)



- 5 Re-tighten screws K. Re-tighten sheet metal screws at the Tab.
- 6 Remove all remaining plastic protective sheeting from all parts.
- 7 Fit the two warming shelves onto the warming shelf locks. Confirm function of shelves by raising, rotating and checking locking function at both the up and down positions.

NOTE: Only if your kit model includes the warming shelves.



EXIGENCES D'INSTALLATION

Tools and parts Ce Kit comprend

VEUILLEZ LIRE ATTENTIVEMENT CES INSTRUCTIONS AVANT DE PROCEDER. L'INSTALLATION DOIT ETRE CONFORME AUX CODES LOCAUX.

IMPORTANT : conservez ces instructions à la disposition de l'inspecteur du réseau d'électricité.

INSTALLATEUR: veuillez laisser ces instructions près de cette unité au bénéfice du propriétaire.

PROPRIETAIRE: veuillez conseiller ces instructions pour d'ultérieures consultations.

CE KIT COMPREND

PARTS	TAILLE DE HOTTE			
	30" 76.2 cm	36" 91.4 cm	42" 106.6 cm	48" 121.9 cm
Backsplash	1	1	1	1
Étagères chauffantes	2	2	2	2
Extension	1	1	1	1
Supports (selon la largeur du kit)	3	3	4	4
Vis en acier inox (selon la largeur du kit)	2	2	4	4
Vis en métal (selon la largeur du kit)	10	10	12	12
Plaques murales en métal (selon la largeur du kit)	10	10	12	12

Le Kit est conçu pour être installé soit avec les protections Backsplash soit avec l'extension optionnelle réglable en hauteur (comprise). Les protections backsplash proprement dites sont de 20" de haut et permettent d'installer le raccord d'évacuation à la hotte. Quand vous installez l'extension, le kit couvrira le mur de 24" à 37" au-dessous de la hotte.

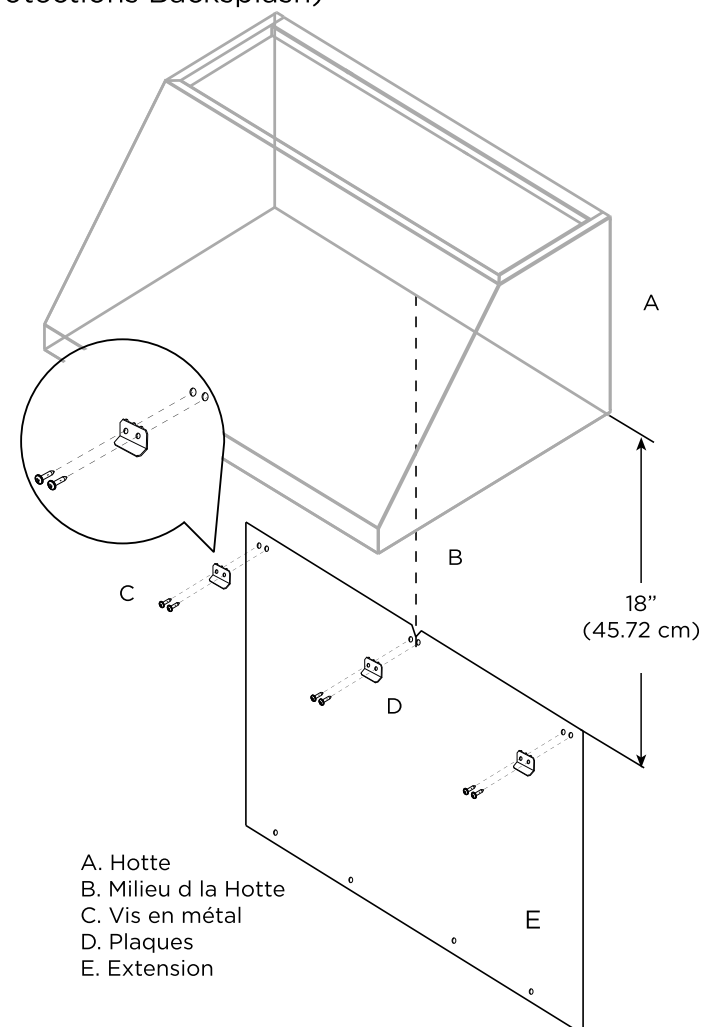
REMARQUE: Optionel accesolres selon le modèle.

INSTRUCTION D'INSTALLATION

L'Extension Optionelle

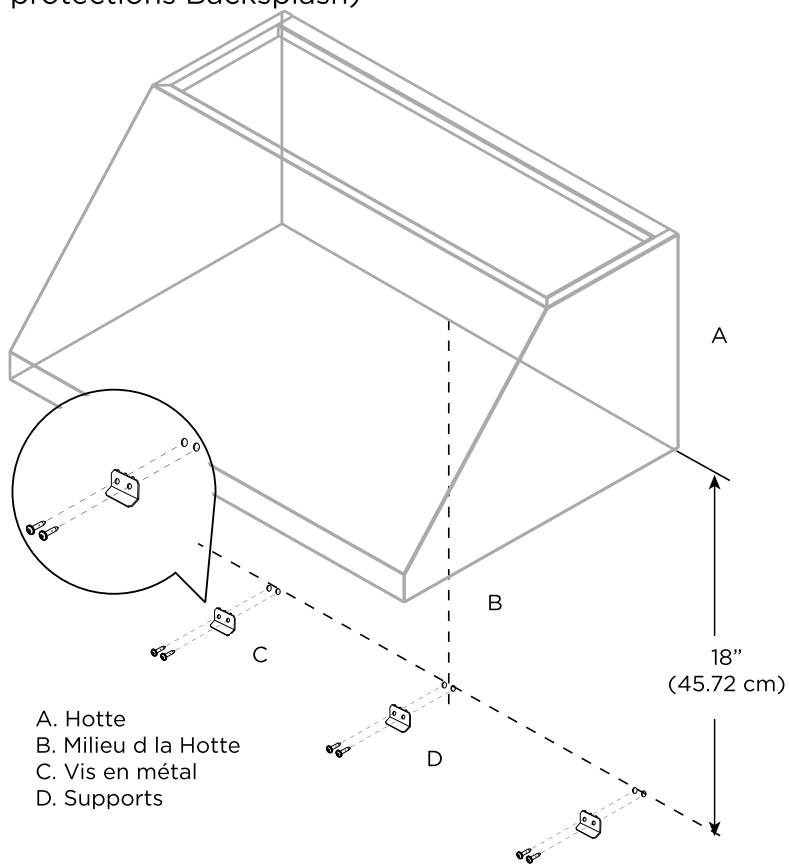
SI VOUS INSTALLEZ L'EXTENSION OPTIONELLE

- 1 Identifiez la ligne du milieu de la hotte. Tirez une ligne verticale le long de cette ligne du milieu.
- 2 Marquez un point sur la ligne du milieu 18" à partir du dessous de la hotte.
REMARQUE: Le dessus de l'extension NE peut PAS être installé au-dessous de ce point.
- 3 Si vous pouvez accéder à la partie arrière de la cuisinière, positionnez l'extension au mur de manière à ce que la partie inférieure au-dessous du niveau du contre-dessus et cacher ainsi les vis. Centrez et nivelez l'extension.
- 4 Marquez sur le mur un repère pour chaque trou sur l'extension. Placez l'extension à l'écart.
- 5 Vissez les plaques en métal (fournis) sur les repères des trous.
- 6 Repositionnez l'extension et fixez à l'aide des vis (fournies) sur le dessous ainsi que les vis et les supports sur le dessus. Ne serrez pas trop les vis pour ne pas risquer d'endommager le panneau.
- 7 Retirez le plastique de protection.
- 8 Installez le BACKSPLASH (aller à la section Installation des protections Backsplash)



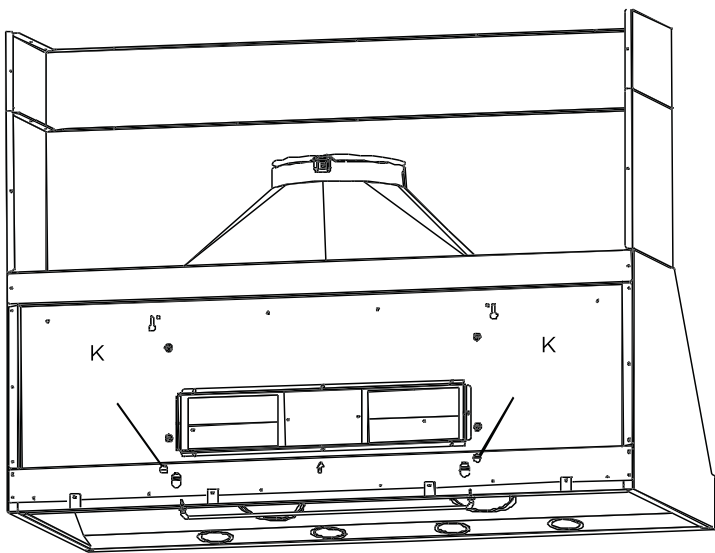
SI VOUS N'INSTALLEZ L'EXTENSION OPTIONELLE

- 1 Identifiez la ligne du milieu de la hotte. Tracez une ligne verticale le long de cette ligne du milieu.
- 2 Marquez un point sur la ligne du milieu 18" à partir du dessous de la hotte.
REMARQUE: Le dessus de l'extension NE peut PAS être installé au-dessous de ce point.
- 3 Si vous pouvez accéder à la partie arrière de la cuisinière, positionnez l'extension au mur de manière à ce que la partie inférieure au-dessous du niveau du contre-dessus et cacher ainsi les vis. Centrez et nivelez l'extension.
- 4 Marquez sur le mur un repère pour chaque trou sur l'extension. Placez l'extension à l'écart.
- 5 Vissez les plaques en métal (fournies) sur les repères des trous.
- 6 Fixez les plaques avec les vis à tôle.
- 7 Installez le BACKSPLASH (aller à la section Installation des protections Backsplash)



Installation des protections Backsplash

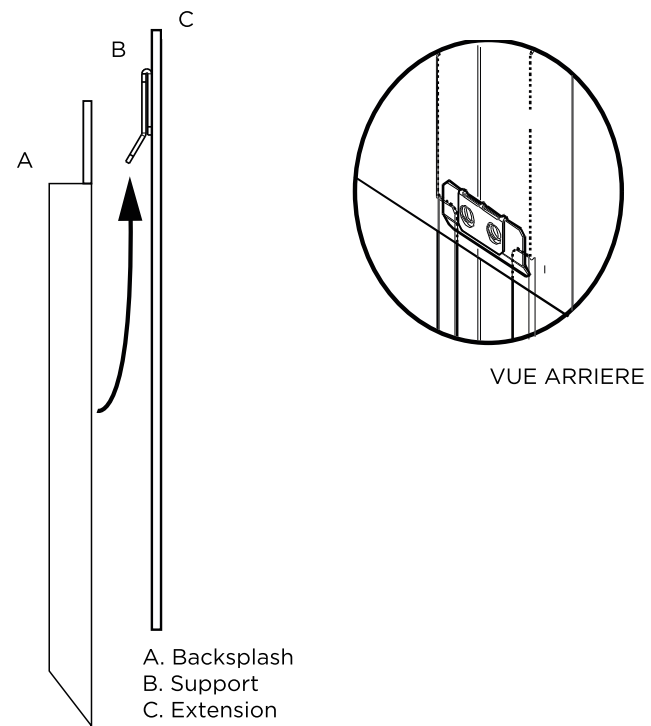
- 1 Desserrez de l'intérieur de la hotte, les vis K d'un tour.



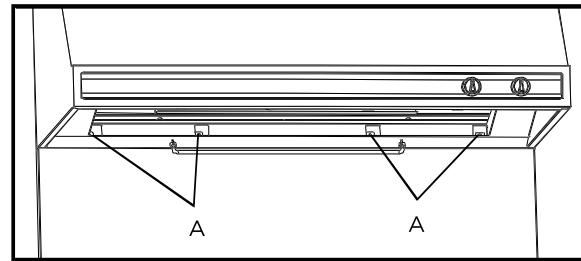
- 2 Retirez les protections plastique du dessus 3"; des protections backsplash (cote onglet).

4

- 3 Glissez les protections Backsplash sur les supports sur le mur.

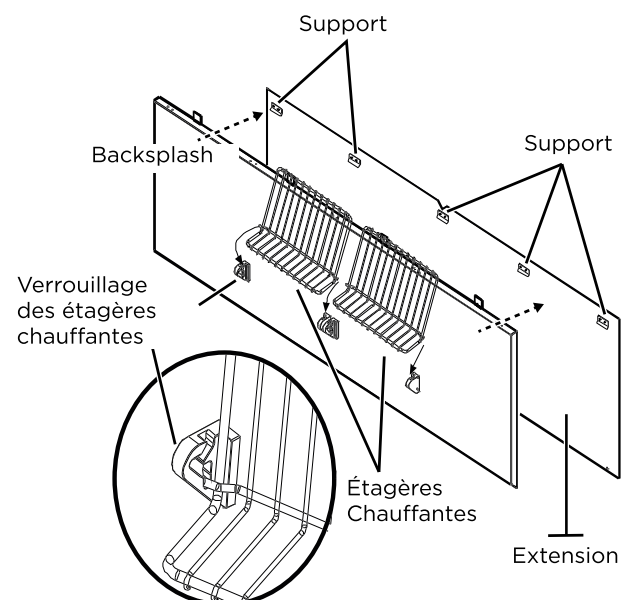


- 4 Glissez les protections Backsplash jusqu'à ce que les onglets passent par les évidements à l'arrière de la hotte. A partir de l'intérieur de la hotte, fixez les protections Backsplash aux emplacements de l'onglet avec les vis en métal (A).



- 5 Reserrez les vis K. Revissez le vis en métal sur les onglets.
- 6 Retirez tous les couches de protection en plastique de toutes les parties.
- 7 Installez les deux étagères chauffantes sur les verrouillages prévus à ce effet (voir Fig 2). Testez la fonction des étagères en élevant, tournant et contrôlant le verrouillage et que les positions haute et basse.

REMARQUE: Uniquement si le modèle de votre kit comprend les étagères chauffantes.



REQUERIMIENTOS DE INSTALACIÓN

Piezas

LEER TODAS LAS INSTRUCCIONES ANTES DE EFECTUAR CUALQUIER OPERACIÓN. LA INSTALACIÓN DEBE SER CONFORME CON LAS NORMATIVAS LOCALES VIGENTES. **IMPORTANTE:** Guardar estas instrucciones para el uso del inspector eléctrico local. **INSTALADOR:** Conservar estas instrucciones junto a esta unidad para el propietario. **PROPIETARIO:** Conservar estas instrucciones para futuras consultas.

PIEZAS INCLUIDAS EN EL JUEGO

PARTS	TAMAÑO DE LA CAMPANA			
	30" 76.2 cm	36" 91.4 cm	42" 106.6 cm	48" 121.9 cm
Backsplash	1	1	1	1
Repisas de recalentamiento	2	2	2	2
Extensión	1	1	1	1
Soportes (depende del ancho del kit)	3	3	4	4
Tornillos de acero (depende del ancho del kit)	2	2	4	4
Tornillos para chapa (depende de del ancho del kit)	10	10	12	12
Taquetes (depende de del ancho del kit)	10	10	12	12

Este juego ha sido concebido para la instalación de Backsplash solo o con el extensor de altura regulable (incluido). El Backsplash mide 20" de altura y se tiene que instalar al mismo nivel que la campana. Si se instala el extensor, el juego debe cubrir la pared por debajo de la campana de 24" a 37".

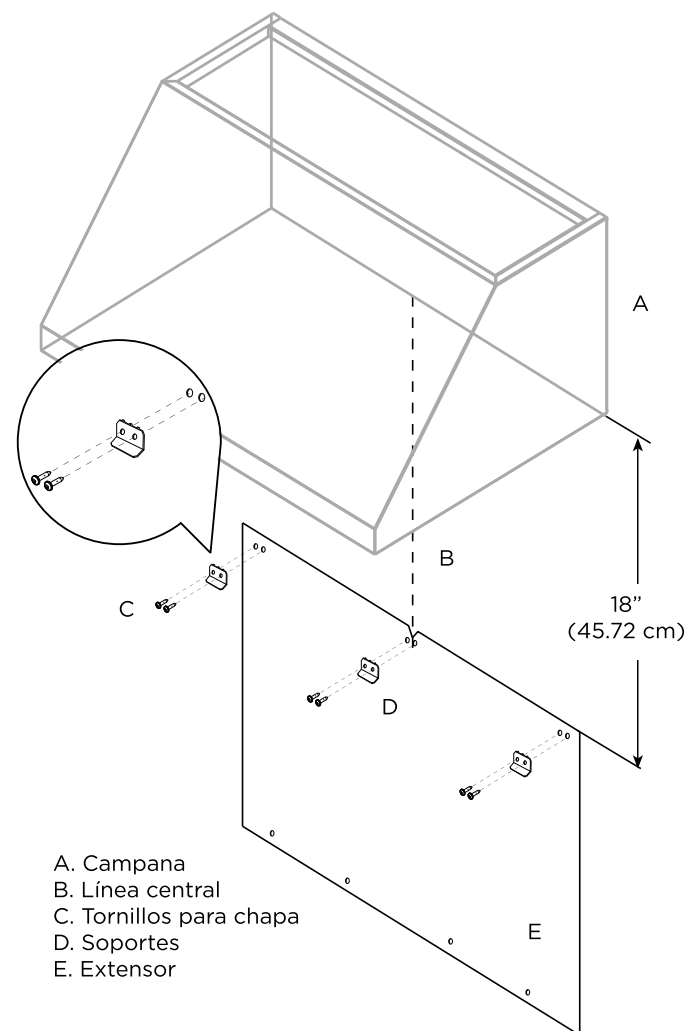
NOTA: Accesorios opcionales dependiendo del modelo.

INSTRUCCIONES DE INSTALACIÓN

Extensor Opcional

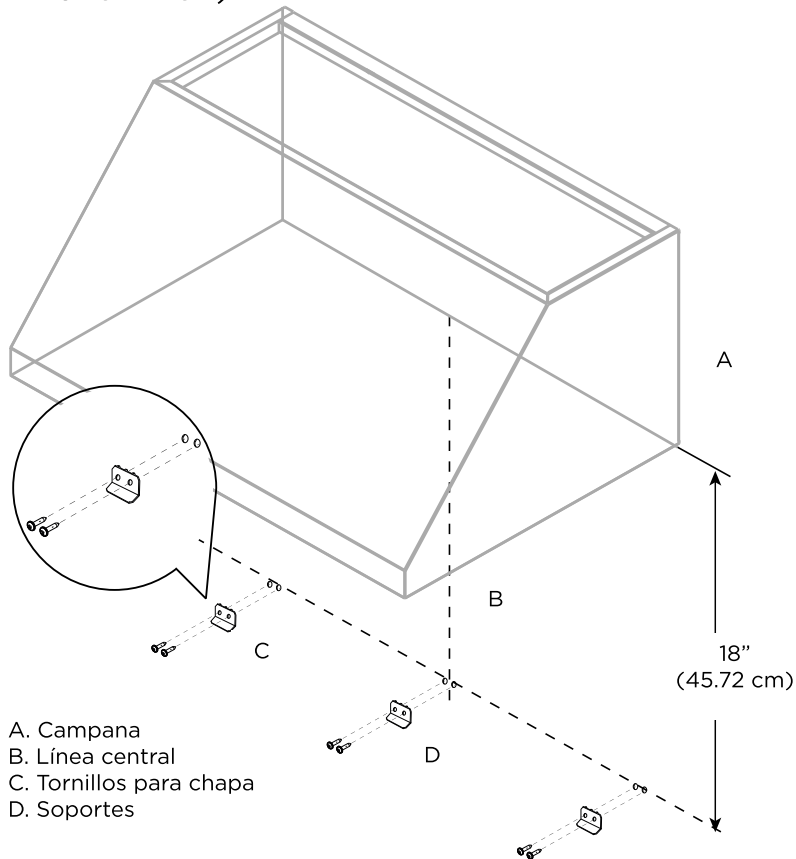
SI SE INSTALA EL EXTENSOR OPCIONAL

- 1 Establecer la línea central de la campana. Dibujar una línea vertical a lo largo de la línea central.
- 2 Marcar un punto en la línea central a 18" desde la parte inferior de la campana. **NOTA:** La parte superior del extensor NO SE DEBE INSTALAR por debajo de este punto.
- 3 Si se puede acceder detrás de la estufa, colocar el extensor en la pared de manera que la parte inferior de éste se encuentra por debajo del nivel de la contrasuperficie para poder ocultar tornillos.
- 4 Centrar y nivelar el extensor. Regular la parte lateral del extensor.
- 5 Marcar en la pared los orificios del extensor y retirar.
- 6 Colocar los taquetes (incluidos) en los orificios realizados en las marcas.
- 7 Volver a colocar el extensor y sujetarlo con los tornillos para chapa en la parte inferior; y con los soportes y tornillos para chapa en la parte superior.
- 8 Quitar el plástico de protección.
- 9 Instalar BACKSPLASH (ir a sección de instalación de BACKSPLASH)

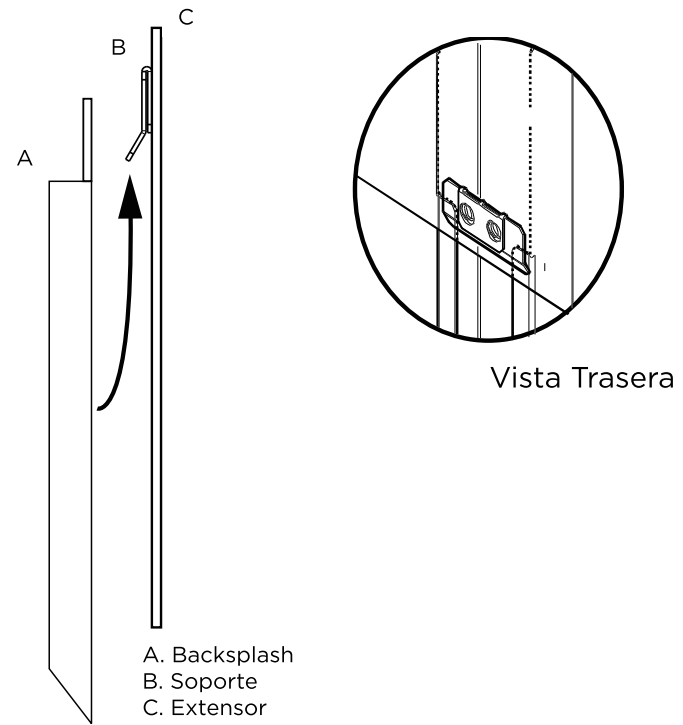


SI NO SE INSTALA EL EXTENSOR OPCIONAL

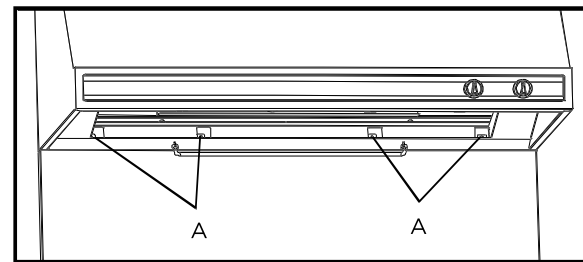
- 1 Establecer la línea central de la campana. Dibujar una línea vertical a lo largo de la línea central.
- 2 Marcar un punto en la línea central a 18" desde la parte inferior de la campana.
NOTA: La parte superior del extensor NO SE DEBE COLOCAR por debajo de este punto.
- 3 Centrar y nivelar el extensor. Regular la parte lateral del extensor.
- 4 Marcar en la pared los orificios del extensor y retirar.
- 5 Colocar los taquetes (incluidos) en los orificios realizados en las marcas.
- 6 Sujetar los soportes a la pared con los tornillos para chapa.
- 7 Instalar BACKSPLASH (ir a sección de instalación de BACKSPLASH)



- 3 Desplazar el Backsplash de abajo hacia arriba hasta que la estructura trasera coincida con los soportes de pared.

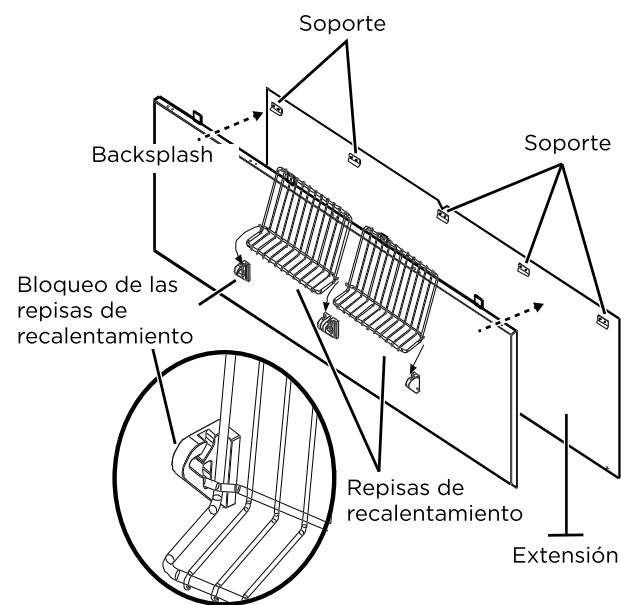


- 4 Desplazar el Backsplash hacia arriba hasta que la lengüeta coincidan con las ranuras de la parte posterior de la campana. Desde dentro de la campana, sujetar el Backsplash los tornillos de acero inoxidable (A).



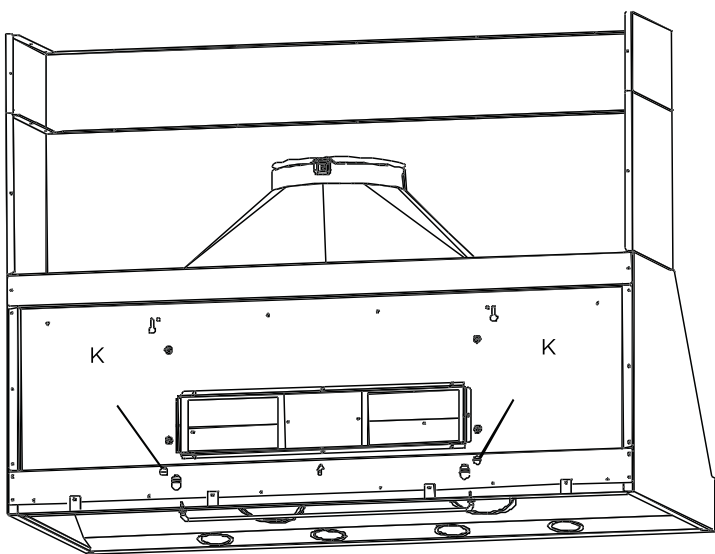
- 5 Apretar los tornillos K. Apretar los tornillos de chapa en las lengüetas.
- 6 Quitar el plástico de protección que cubre todas las demás partes.
- 7 Sujetar las dos repisas de recalentamiento con el dispositivo de bloqueo de las mismas. Comprobar el funcionamiento de las repisas levantando, girando, y controlando el funcionamiento del dispositivo de bloqueo en las posiciones superior e inferior.

NOTA: Solo si el modelo de su kit contiene las repisas de recalentamiento.



Instalación de Backsplash

- 1 Desde el interior de la campana aflojar los tornillos K de una vuelta.



- 2 Quitar el plástico de protección de la parte superior 3" del Backsplash (lengüeta superior).

LIB0149956