

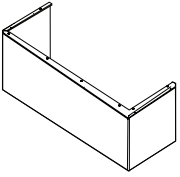


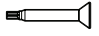
Installation sheet for 6" and 12" duct covers

Fiche d'instructions du Kit Caché conduit 6" et 12"

Instrucciones de Instalación para kit de Cubre ductos de 6" y 12"

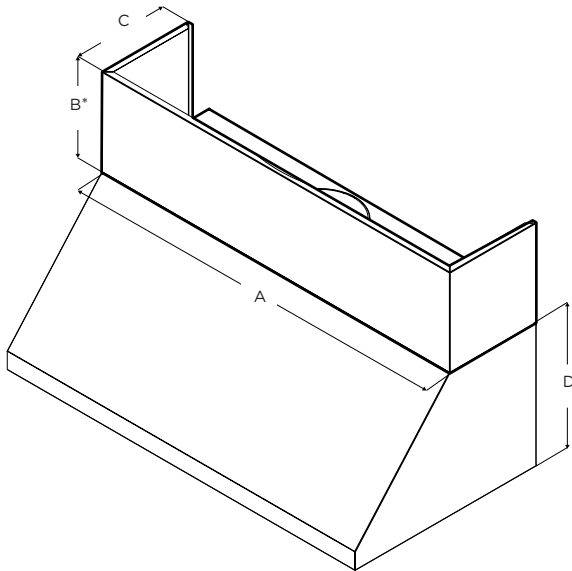
ENGLISH

Tools and parts

Part	Qty	Part	Qty
 Duct Cover	1	 4.2 x 8 mm	4
 4 x 8 mm	4	 Torx 20 adapter	1

General Dimensions

The installation of the hood should maintain a minimum height of 30" (76.2 cm) from the cooktop. To determine the placement of the hood with a Chimney Extension, the height of the chimney extension must be calculated.



Duct Cover Kit	A	B*	C	D
KIT0156637	36" (91.2 cm)	6" (15.2 cm)	11 ⁵ / ₁₆ " (30.25 cm)	18" (45.71 cm)
KIT0156641	48" (121.7 cm)			
KIT0156645	36" (91.2 cm)	12" (30.5 cm)		
KIT0156649	48" (121.7 cm)			

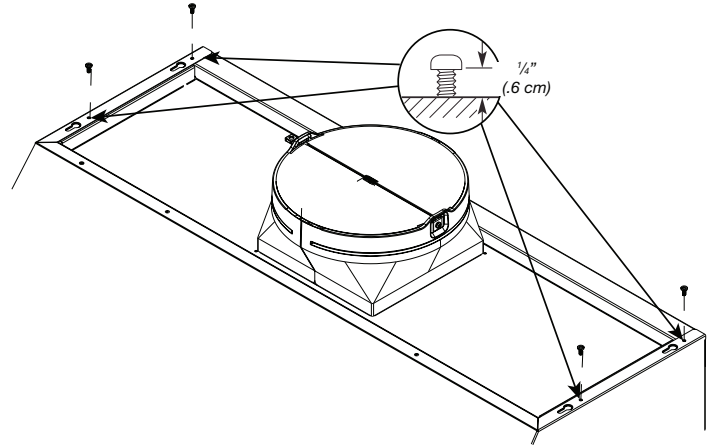
* You can reach a maximum height of 18" (45.7 cm), by getting together both duct cover models. Please follow the next steps to join both duct models.

NOTE: Join both duct models prior to install them to the range hood.

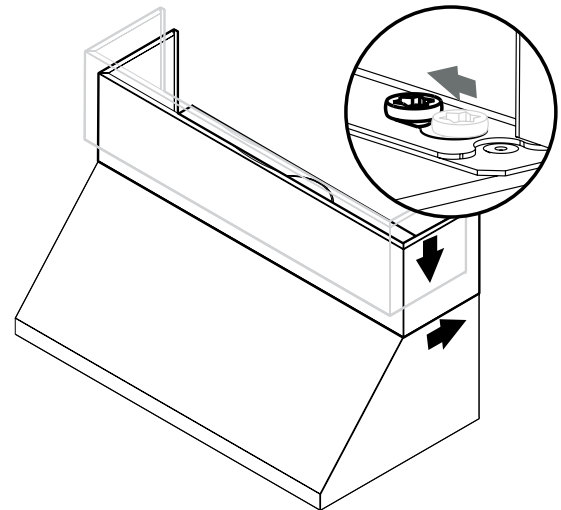
Install Duct Cover Extension

NOTE: Secure the Wall Hood to the wall before installing the Chimney Extension. See "Wall installation" section on the Hood Installation Manual.

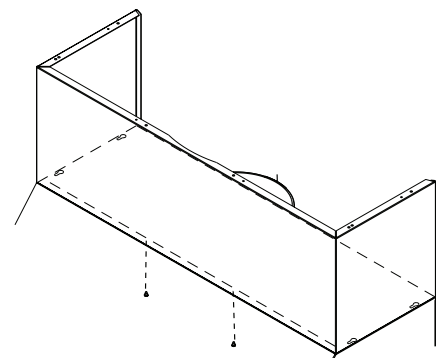
- 1 Drive four 4 x 8 mm screws on top of the range hood, on the locations indicated in the image below. Leave a 1/4" from the head of the screw to the edge of the hood.



- 2 Place the duct cover over the top of the hood and insert the head of the screws previously mounted on the duct cover installation holes.
- 3 Slide back the duct cover to adjust the head of the screw to the narrow part of the hole. See the image below.

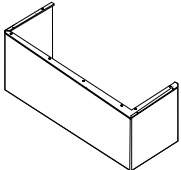


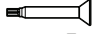


- 4 Drive two 4.2 x 8 mm screws from the inside of the range hood to fix the duct cover to the hood. See the image below.



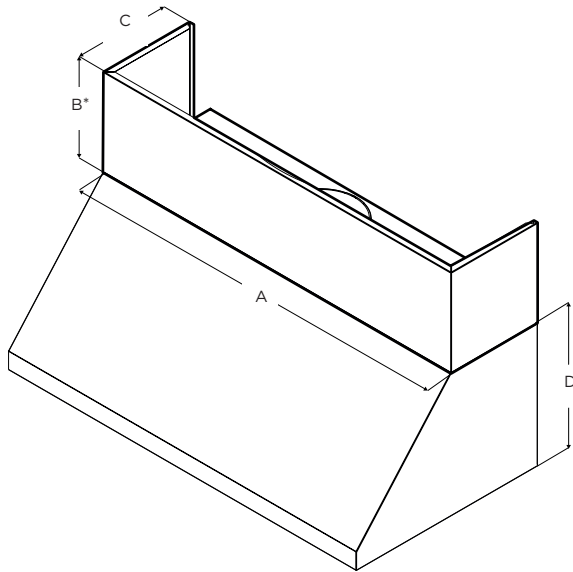
FRANÇAIS

Outils et Pièces

Pièce	Quantité	Pièce	Quantité
 Caché conduit	1	 4.2 x 8 mm	4
 4 x 8 mm	4	 Adaptateur Torx 20	1

Dimensions Générales

L'installation de la hotte doit maintenir une hauteur minimale de 30" (76,2 cm) de la surface de cuisson. Pour déterminer l'emplacement de la hotte avec le caché conduits, la hauteur de cette hotte et accessoire doit être calculée.



Accessoire Caché Conduit	A	B*	C	D
KIT0156637	36" (91.2 cm)	6" (15.2 cm)	11 ⁵ / ₁₆ " (30.25 cm)	18" (45.71 cm)
KIT0156641	48" (121.7 cm)			
KIT0156645	36" (91.2 cm)	12" (30.5 cm)		
KIT0156649	48" (121.7 cm)			

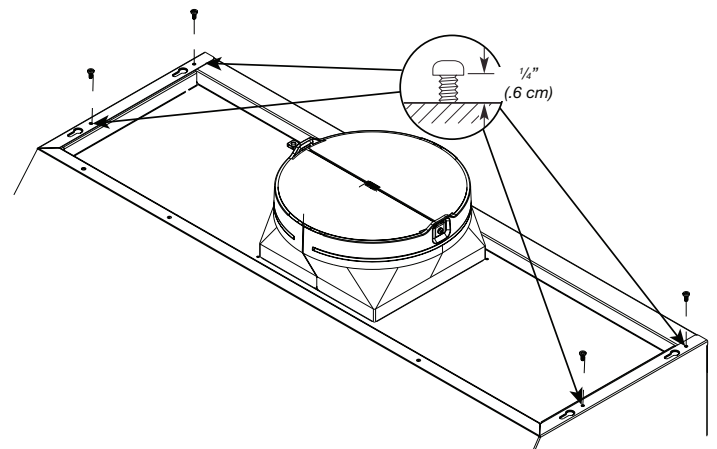
* Il peut atteindre une hauteur maximale de 18" (45,7 cm) en joignant les deux modèles de couvre-conduit. Suivez les étapes suivantes pour joindre les deux modèles de couvre-conduit.

REMARQUE: Joignez les deux modèles de conduit avant de les installer sur la hotte.

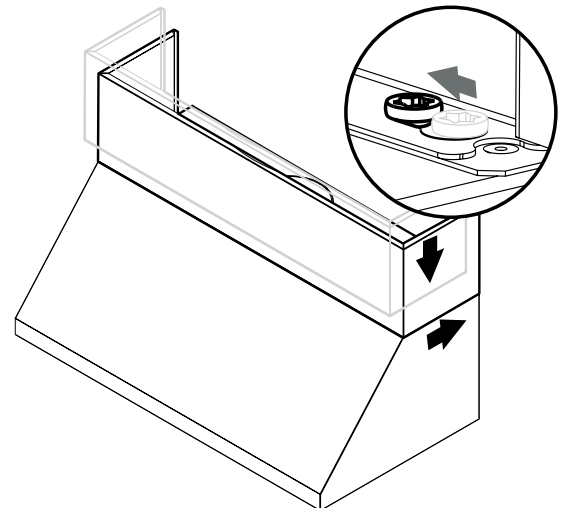
Installation de Caché Conduits

REMARQUE: Fixer d'abord solidement la hotte murale au mur avant d'installer le caisson de cheminée. Consulter la section "Installation sur le mur" dans le manuel d'installation de la hotte.

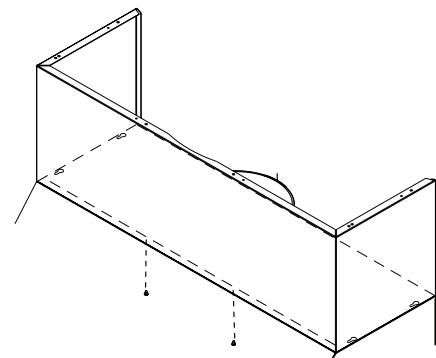
- 1 Visser quatre vis 4 x 8 mm sur le dessus de la hotte, aux emplacements indiqués dans l'image ci-dessous. Laisser 1/4" de la tête de la vis jusqu'au bord du couvercle.



- 2 Placez le couvercle du conduit sur le dessus de la hotte et insérez la tête des vis précédemment montées dans les trous d'installation du couvercle du conduit.
- 3 Faites glisser le couvercle de la gaine pour ajuster la tête de la vis à la partie étroite du trou. Voir l'image ci-dessous.

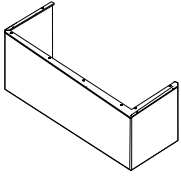


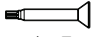


- 4 Vissez deux vis de 4,2 x 8 mm à l'intérieur de la hotte de cuisine pour fixer le couvercle du conduit à la hotte. Voir l'image ci-dessous.



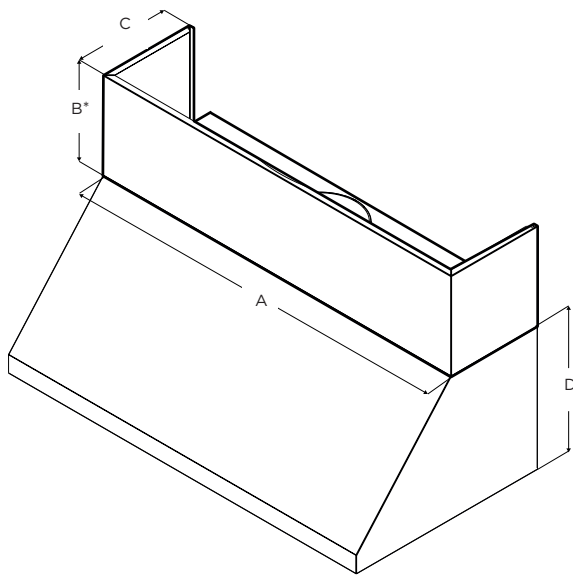
ESPAÑOL

Herramientas y Partes

Piezas	Cantidad	Piezas	Cantidad
 Cubre ductos	1	 4.2 x 8 mm	4
 4 x 8 mm	4	 adaptador Torx 20	1

Dimensiones Generales

La instalación de la campana debe mantener una altura mínima de 30" (76.2 cm) de la superficie de cocción. Para determinar la colocación de la campana con una extensión de chimenea, se debe calcular la altura de la extensión de la chimenea.



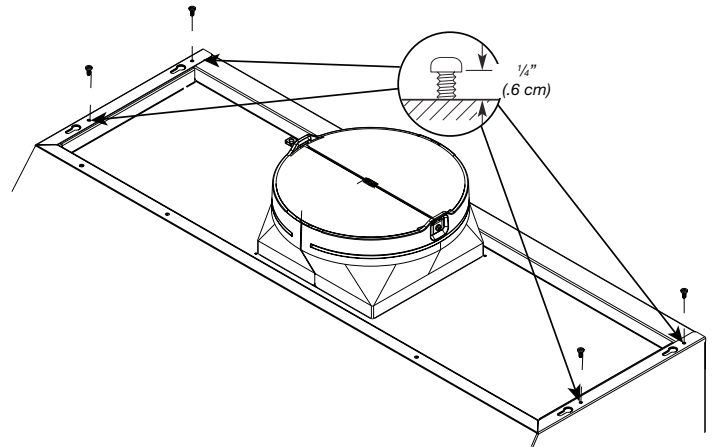
Kit de Cubre ductos	A	B*	C	D
KIT0156637	36" (91.2 cm)	6" (15.2 cm)	11 ⁵ / ₁₆ " (30.25 cm)	18" (45.71 cm)
KIT0156641	48" (121.7 cm)			
KIT0156645	36" (91.2 cm)	12" (30.5 cm)		
KIT0156649	48" (121.7 cm)			

* Puede alcanzar una altura máxima de 18" (45.7 cm), uniendo ambos modelos de cubre ducto. Siga los siguientes pasos para unir ambos modelos de cubre ductos.
NOTA: Una ambos modelos de ductos antes de instalarlos en la campana.

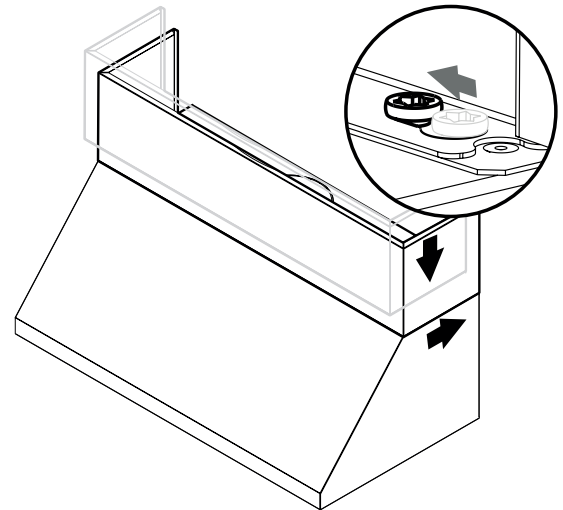
Instalación de los Cubre Ductos

NOTA: Asegure la campana de pared antes de instalar el cubre ducto. Ver "Instalación en pared" en el manual de instalación de la campana.

- 1 Coloque cuatro tornillos de 4 x 8 mm en la parte superior de la campana, en los puntos señalados en la imagen inferior. Deje 1/4" entre la cabeza del tornillo a la superficie de la campana.



- 2 Coloque el cubre ducto sobre la parte superior de la campana e inserte la cabeza de los tornillos previamente montados en los orificios de instalación del cubre ducto.
- 3 Deslice hacia atrás el cubre ducto para ajustar la cabeza del tornillo a la parte estrecha del orificio. Vea la imagen de abajo.



- 4 Coloque dos tornillos de 4.2 x 8 mm desde el interior de la campana para fijar el cubre ducto a la campana. Vea la imagen de abajo.

